

976 кВт  
1000 об/мин

# ДВИГАТЕЛЬ ТИПА ВЯРТСИЛЯ VASA ИНСТРУКЦИЯ

№ 2001

|                             |                     |
|-----------------------------|---------------------|
| ТИП ДВИГАТЕЛЯ               | <u>VASA 976</u>     |
| ЗАВОДСКИЕ НОМЕРА ДВИГАТЕЛЕЙ | <u>3688, 3689</u>   |
| № СПЕЦИФИКАЦИИ ДВИГАТЕЛЯ    | <u>17270</u>        |
| СУДНО                       | <u>HOLLMING 266</u> |

Настоящая инструкция предназначена для пользования машинного персонала, которому она всегда должна быть доступной. Снимать копии с инструкции либо передавать содержащиеся в ней данные третьим лицам не разрешается.

Oy Wärtsilä Ab  
Vasa Factory  
P.O. Box 244  
SF-65101 VAASA FINLAND

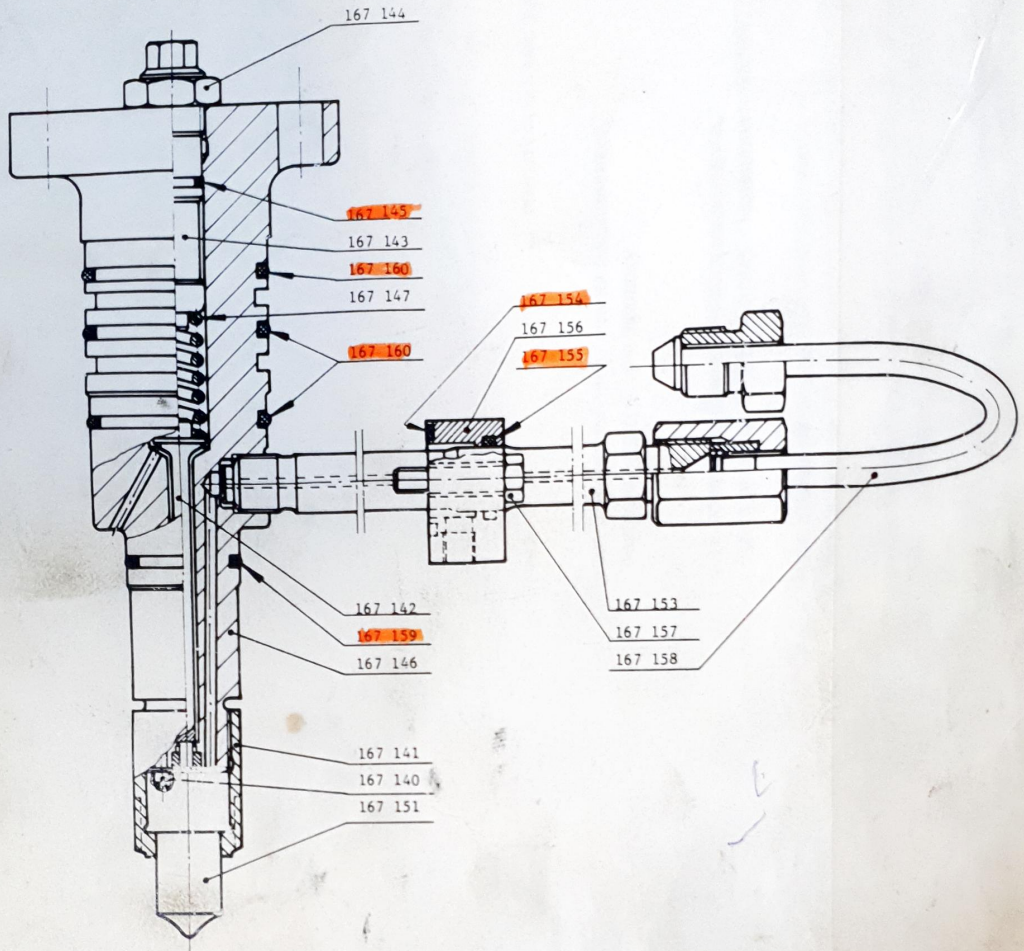
Tel. + 358 61 242 111  
Telex 74250 wva sf  
74251 wva sf Service  
Teletex 1061034

Telecopier  
+ 358 61 111 906  
+ 358 61 128 115 Service

22HF, HE  
8111

FUEL INJECTION VALVE  
BRÄNSLEINSPRUTNINGSVENTIL  
POLTTOAINEEN RUISKUTUSVENTTIILI  
ФОРСУНКА

Section 167-1  
Sektion  
Ryhmä  
Раздел



22HF  
8111

ФОРСУНКА

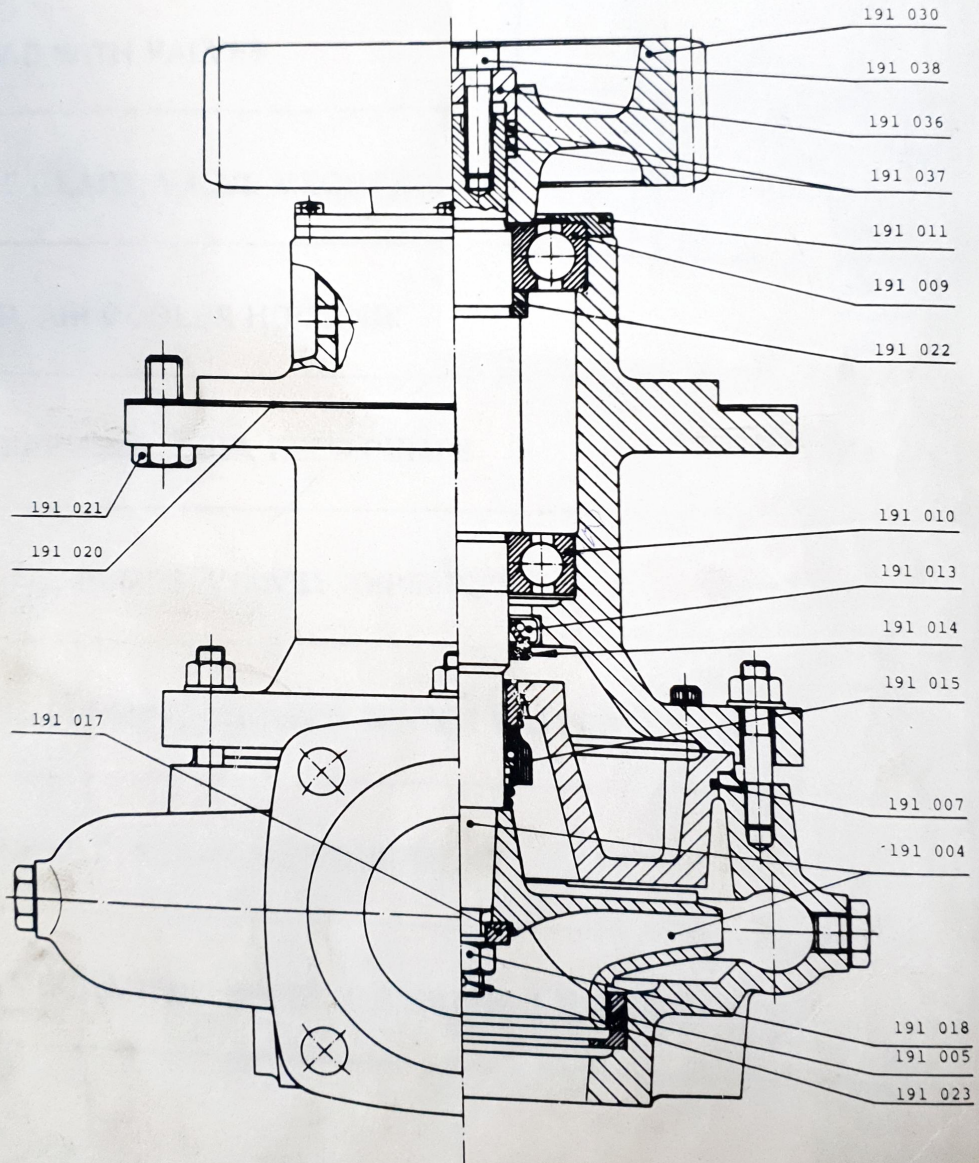
Раздел 167-2

| Обозначение          | Наименование                             |
|----------------------|--|
| 167 140              | Цилиндрический штифт 5m6x8 DIN 7         |
| 167 141              | Гайка крепления распылителя              |
| 167 142              | Игла форсунки                            |
| 167 143              | Регулировочный болт                      |
| 167 144              | Гайка                                    |
| <del>167 145</del> 1 | Резиновое кольцо круглого сечения 14x2   |
| 167 146              | Корпус форсунки                          |
| 167 147              | Пружина                                  |
| 167 150              | Корпус форсунки в сборе без распылителя  |
| 167 151              | Распылитель                              |
| 167 153              | Переходник                               |
| <del>167 154</del> 1 | Резиновое кольцо круглого сечения 26,2x3 |
| <del>167 155</del> 1 | Резиновое кольцо круглого сечения 19,2x3 |
| 167 156              | Соединительный фланец                    |
| 167 157              | Шестигранный болт M8x35 DIN 931-8.8      |
| 167 158              | Топливная трубка высокого давления       |
| <del>167 159</del> 1 | Резиновое кольцо круглого сечения 29,2x3 |
| <del>167 160</del> 3 | Резиновое кольцо круглого сечения 49,5x3 |

22 HF, HE  
8306

CIRCULATING WATER PUMP AND SEAWATER PUMP  
CIRCULATIONS- OCH RAVATTENPUMP  
KIERTO- JA MERIVESIPUMPPU  
НАСОС ПРЕСНОЙ И ЗАВОРТНОЙ ВОДЫ

Section 191-2  
Sektion  
Ryhmä  
Раздел



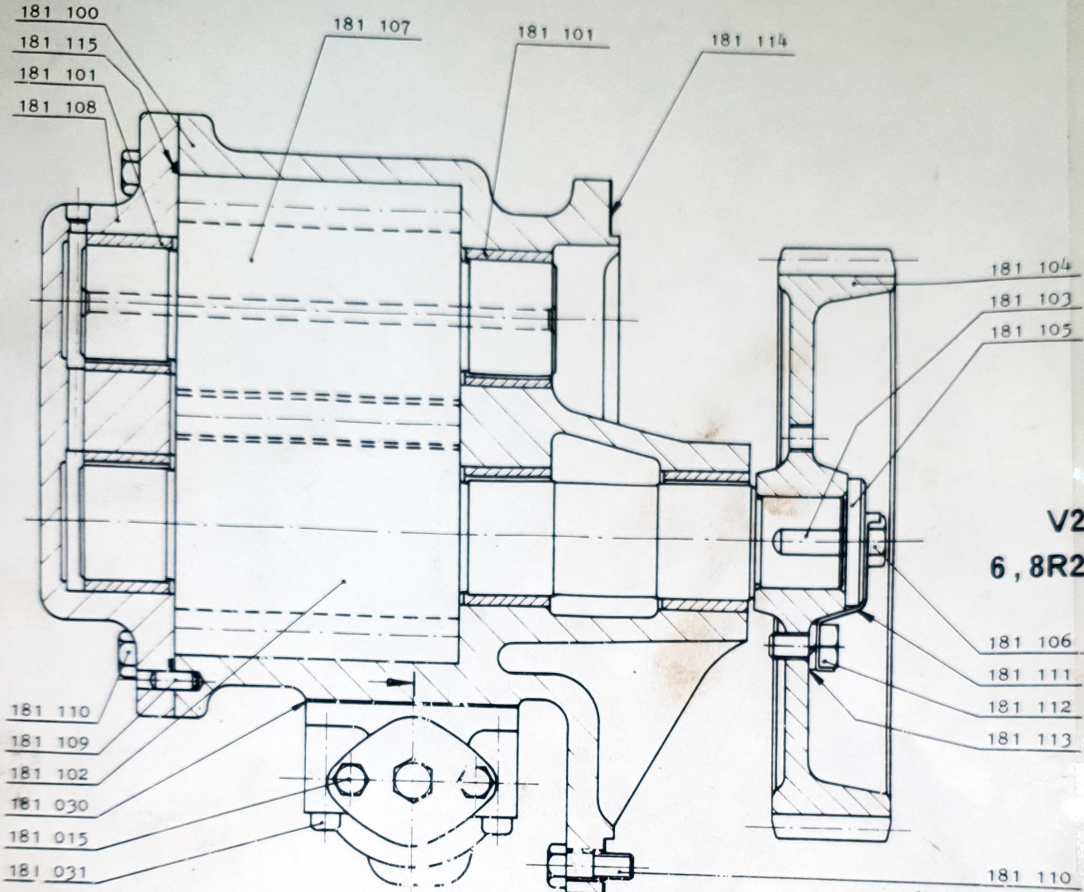
| Обозначение        | Наименование                                   |
|--------------------|--|
| 191 004            | Рабочее колесо с осью                          |
| 191 005            | Направляющее кольцо                            |
| 191 007            | Резиновое кольцо круглого сечения              |
| 191 009            | Шарикоподшипник SKF 6308                       |
| 191 010            | Шарикоподшипник SKF 6307 С3                    |
| 191 011            | Крышка корпуса подшипника                      |
| 191 013            | Радиальное осевое уплотнение 35x56x10 DB Viton |
| 191 014            | Уплотнительное кольцо RB 35x52x4,5 Stefa       |
| 191 015            | Прокладка (мех. уплотнение)                    |
| 191 017            | Шайба M16 SIS 2324                             |
| 191 018            | Шестигранная гайка M16 DIN 934-8               |
| 191 020            | Прокладка                                      |
| 191 021            | Шестигранный болт M12x30 DIN 933-8.8           |
| 191 022            | Проставочное кольцо                            |
| 191 023            | Разводной шплинт 4x30 DIN 94                   |
| 191 025            | Насос пресной воды в сборе, без шестерни       |
| 191 026            | Насос заборной воды в сборе, без шестерни      |
| 191 030            | Шестерня                                       |
| 191 036            | Стопорная шайба                                |
| 191 037            | Пара фрикционных колец RFN 8006 36x42          |
| 191 038            | Болт с шестигр. гнездом M8x35 DIN 912-8.8      |
| 191 040            | Насос пресной воды в сборе с шестерней         |
| 191 041            | Насос заборной воды в сборе с шестерней        |
| <del>191 006</del> | <del>мех. уплотнение</del>                     |

22  
22HF, HE  
8204

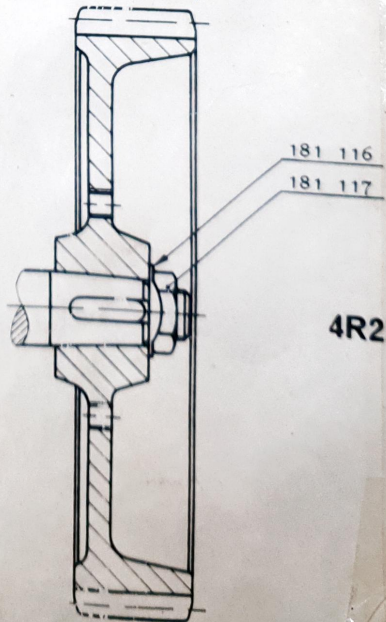
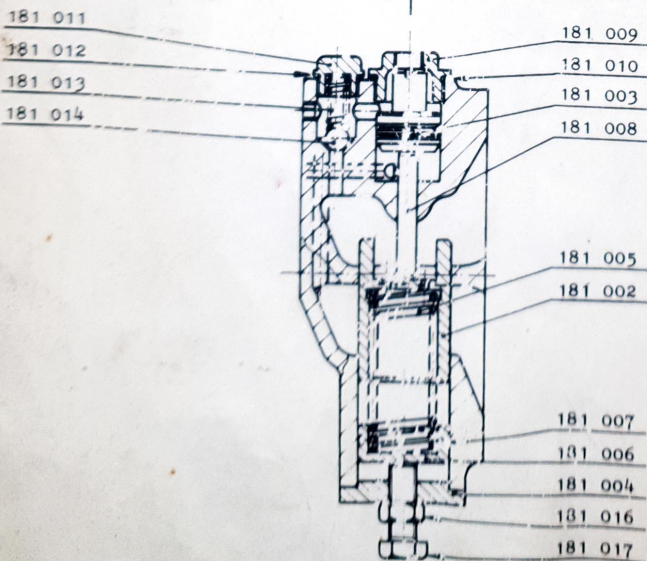
LUBRICATING OIL PUMP  
SMÓRJOLJEPUMP  
VOITELUÖLJYPUMPPU  
МАСЛЯНЫЙ НАСОС

Section  
Sektion  
Ryhmä  
Раздел

181-1



V22  
6, 8R22



4R22

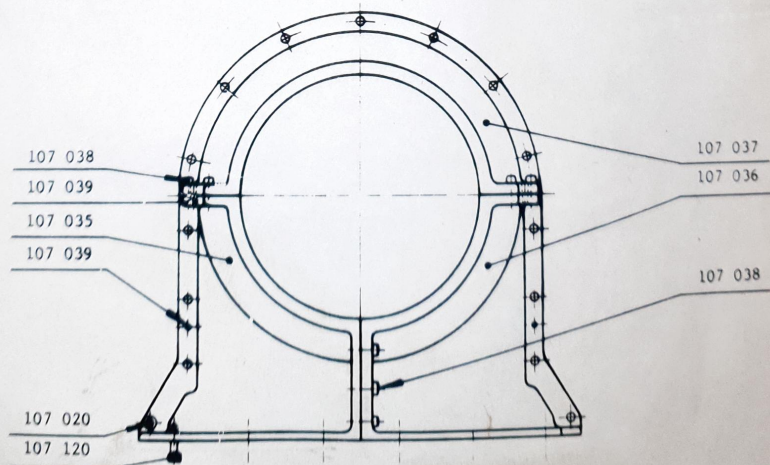
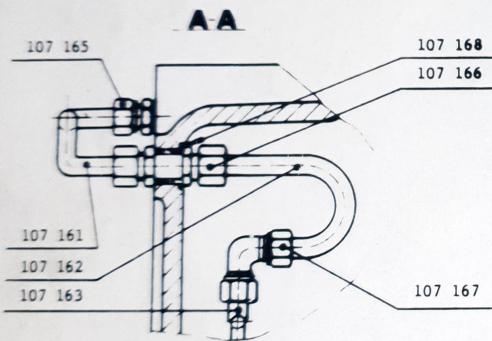
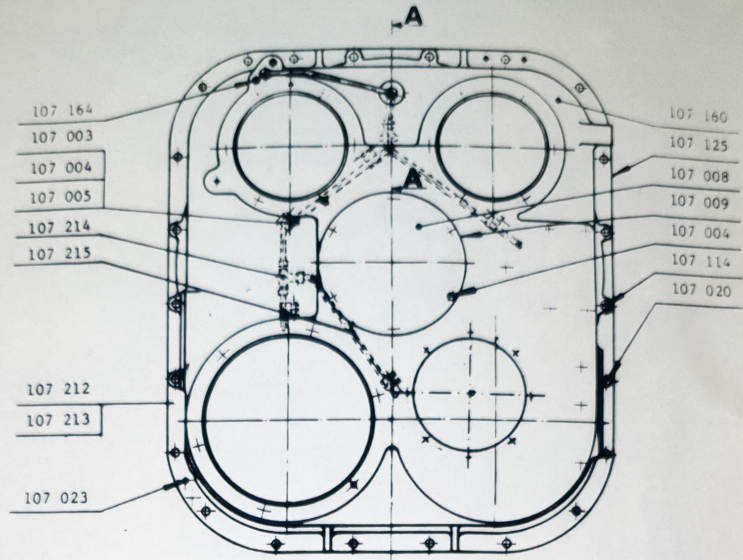
| Обозначение | Наименование                                 |
|-------------|--|
| 181 002     | Регулирующий поршень                         |
| 181 003     | Сервопоршень                                 |
| 181 004     | Крышка                                       |
| 181 005     | Пружина сжатия                               |
| 181 006     | Стакан пружины                               |
| 181 007     | Резиновое кольцо круглого сечения 34,2x3     |
| 181 008     | Шток   |
| 181 009     | Заглушка                                     |
| 181 010     | Медное уплотнительное кольцо А30x36 DIN 7603 |
| 181 011     | Пробка                                       |
| 181 012     | Медное уплотнительное кольцо А18x22 DIN 7603 |
| 181 013     | Пружина сжатия                               |
| 181 014     | Шарик подшипника $\phi 10$                   |
| 181 015     | Шестигранный болт М8x16 DIN 933-8.8          |
| 181 016     | Гайка М12 DIN 934                            |
| 181 017     | Шестигранный болт М12x35 DIN 933-8.8         |
| 181 025     | Регулирующий клапан в сборе                  |
| 181 030     | Прокладка                                    |
| 181 031     | Болт с шестигр. гнездом М8x60 DIN 912-8.8    |
| 181 100     | Корпус с подшипниковой втулкой               |
| 181 101     | Подшипниковая втулка                         |
| 181 102     | Ведущий вал                                  |
| 181 103     | Призматическая шпонка                        |
| 181 104     | Ведущая шестерня                             |
| 181 105     | Шайба  |
| 181 106     | Шестигранный болт М12x70 DIN 931-8.8         |
| 181 107     | Вал  |
| 181 108     | Крышка с подшипниковой втулкой               |
| 181 109     | Цилиндрический штифт 8m6x16 DIN 7            |
| 181 110     | Шестигранный болт М12x30 DIN 933-8.8         |
| 181 111     | Стопорная шайба                              |
| 181 112     | Шестигранный болт М12x20 DIN 933-8.8         |
| 181 113     | Пружинная шайба 12 DIN 127                   |
| 181 114     | Прокладка                                    |
| 181 115     | Резиновое кольцо круглого сечения            |
| 181 116     | Стопорная шайба 22 DIN 462                   |
| 181 117     | Шестигранная гайка М22x1,5 DIN 936-06        |
| 181 125     | Масляный насос в сборе                       |

R22HF, HE  
8506

PUMP COVER AND END COVER  
PUMPKÄPA AND ÄNDKÄPA  
PUMPPUKOTELO JA PÄÄTYLLOUKKU  
КОЖУХ НАСОСОВ И ТОРЦЕВАЯ КРЫШКА  
CAPOTS, COUVERCLES

Section  
Sektion  
Ryhmä  
Раздел  
Groupe

107-10

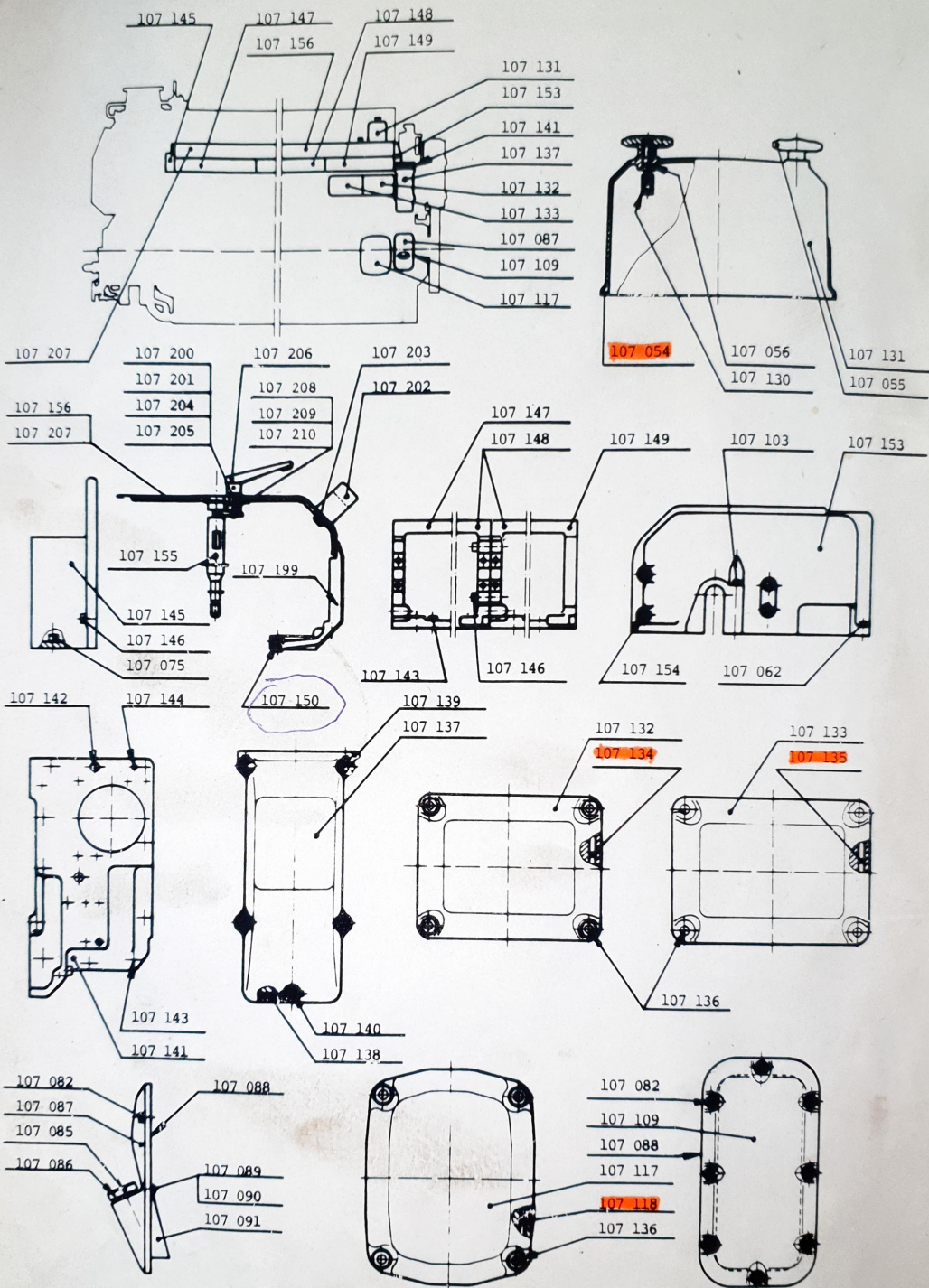


| Обозначение | Наименование                               |
|-------------|--|
| 107 003     | Держатель трубы                            |
| 107 004     | Шестигранный болт M8x20 DIN 933-8.8        |
| 107 005     | Стопорная пластина 8,4 DIN 463 St          |
| 107 008     | Крышка                                     |
| 107 009     | Прокладка                                  |
| 107 020     | Болт с шестигр. гнездом M12x30 DIN 912-8.8 |
| 107 023     | Конический штифт 10x32 DIN 7978            |
| 107 035     | Торцевая крышка, левая нижняя              |
| 107 036     | Торцевая крышка, правая нижняя             |
| 107 037     | Торцевая крышка, верхняя                   |
| 107 038     | Болт с шестигр. гнездом M10x30 DIN 912-8.8 |
| 107 039     | Конический штифт 8x28 DIN 7978             |
| 107 045     | Торцевая крышка в сборе                    |
| 107 114     | Болт с шестигр. гнездом M12x60 DIN 912-8.8 |
| 107 120     | Болт с шестигр.гнездом M12x35 DIN 912-8.8  |
| 107 125     | Прокладка                                  |
| 107 160     | Кожух насосов                              |
| 107 161     | Труба                                      |
| 107 162     | Труба                                      |
| 107 163     | Труба                                      |
| 107 164     | Соединительный фитинг ALL6 DIN 2353 St-GT  |
| 107 165     | Соединительный фитинг CL12 DIN 2353 St-GT  |
| 107 166     | Соединительный фитинг RL12 DIN 2353 St-GT  |
| 107 167     | Соединительный фитинг KL12 DIN 2353 St-GT  |
| 107 168     | Медное уплотн. кольцо A18x22 DIN 7603 Cu   |
| 107 214     | Резьбовое соединение QL8 DIN 2353 St-GT    |
| 107 215     | Труба                                      |

R22HF, HE  
8508

CASINGS, COVERS, ENDPLATES (wide sheet)  
KÄPÖK, LUCKOK, ÄNDSYCKEN (bred nylia)  
КОТЕЛОТ, ЛУККОТ, РÄÄТЮКАРРАЛЕЕТ (leveä nylly)  
КОЛПАКИ, КРЫШКИ ЛУКОВ, ТОРЦЕВЫЕ КРЫШКИ (широкая полка)  
CAPOTS, COUVERCLES (planche large)

Section 107-12  
sektion  
ryhmä  
Раздел  
Group



R22HF  
8508

КОЛПАКИ, КРЫШКИ ЛЮКОВ, ТОРЦЕВЫЕ  
КРЫШКИ

Раздел 107-12  
1/2

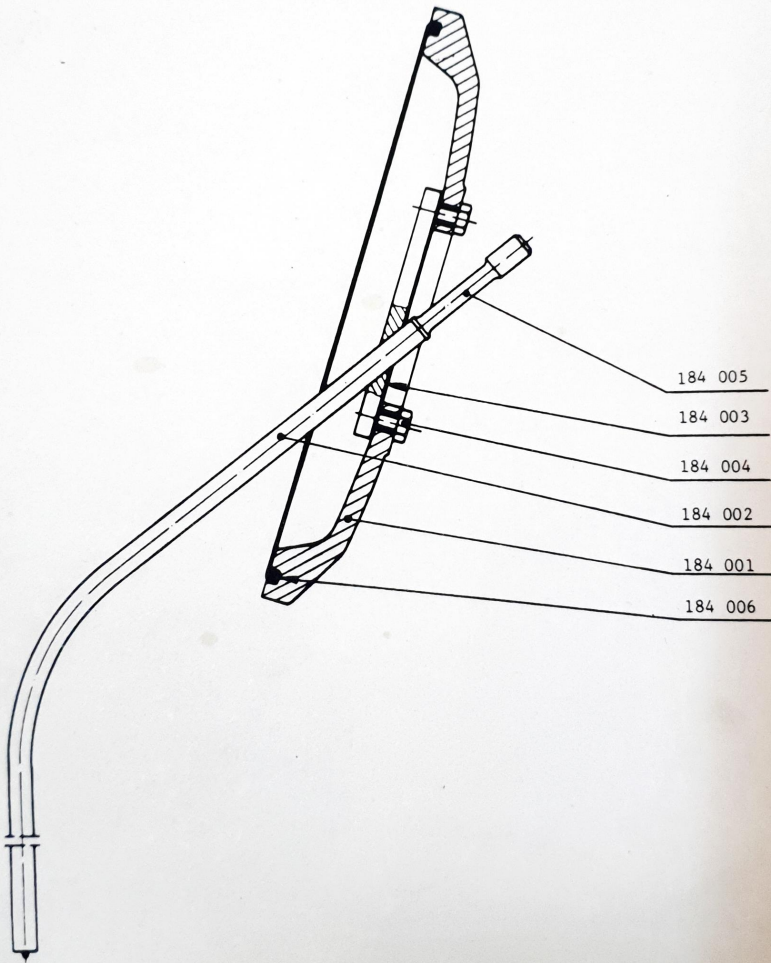
| Обозначение | Наименование  |
|-------------|---|
| 107 054     | Резиновое шланговое уплотнение 289,3x7              |
| 107 055     | Ручка   |
| 107 056     | Резиновое кольцо круглого сечения 8x3               |
| 107 062     | Болт с шестигранным гнездом M8x25 DIN 912-8.8       |
| 107 075     | Болт с шестигранным гнездом M12x30 DIN 912-8.8      |
| 107 082     | Болт с шестигранным гнездом M12x25 DIN 912-8.8      |
| 107 085     | Пробка  |
| 107 086     | Резиновое кольцо круглого сечения 44,2x3            |
| 107 087     | Крышка  |
| 107 088     | Прокладка   |
| 107 089     | Шестигранный болт M6x10 DIN 933-8.8                 |
| 107 090     | Пружинная шайба A6 DIN 127                          |
| 107 091     | Предохранительный кожух                             |
| 107 103     | Болт с шестигранным гнездом M8x90 DIN 912-8.8       |
| 107 109     | Крышка  |
| 107 117     | Крышка люка картера                                 |
| 107 118     | Резиновое шланговое уплотнение                      |
| 107 130     | Болт  |
| 107 131     | Колпак  |
| 107 132     | Крышка люка картера распредвала, цилиндр 1          |
| 107 133     | Крышка люка картера распредвала, остальн. цилиндры  |
| 107 134     | Резиновое шланговое уплотнение 4/9 x 284            |
| 107 135     | Резиновое шланговое уплотнение 4/9 x 310            |
| 107 136     | Шестигранная гайка с буртиком M16 MF6M              |
| 107 137     | Колпак  |
| 107 138     | Шнуровая резина                                     |
| 107 139     | Болт с шестигранным гнездом M12x55 DIN 912-10.9     |
| 107 140     | Болт с шестигранным гнездом M12x40 DIN 912-8.8      |
| 107 141     | Полка регулятора                                    |
| 107 142     | Болт с шестигранным гнездом M10x60 DIN 912-8.8      |
| 107 143     | Болт с шестигранным гнездом M10x25 DIN 912-8.8      |
| 107 144     | Конический штифт 8x28 DIN 7978 St                   |
| 107 145     | Торцевая крышка                                     |
| 107 147     | Крышка люка картера топл. аппаратуры нижняя, левая  |
| 107 148     | Крышка люка кар. топл. апп. нижн., средняя (6,8R22) |
| 107 149     | Крышка люка кар. топл. аппаратуры нижняя, правая    |
| 107 150     | Резиновое кольцо круглого сечения 8,3x2,4           |

22  
22HF, HE  
8204

OIL DIPSTICK  
OLJESTÄNDSMÄTSTICKA  
ÖLJYNKORKEUSMITTA

Section  
Sektion  
Ryhmä

184-1



22HF  
8204

МАСЛОМЕРНАЯ РЕЙКА

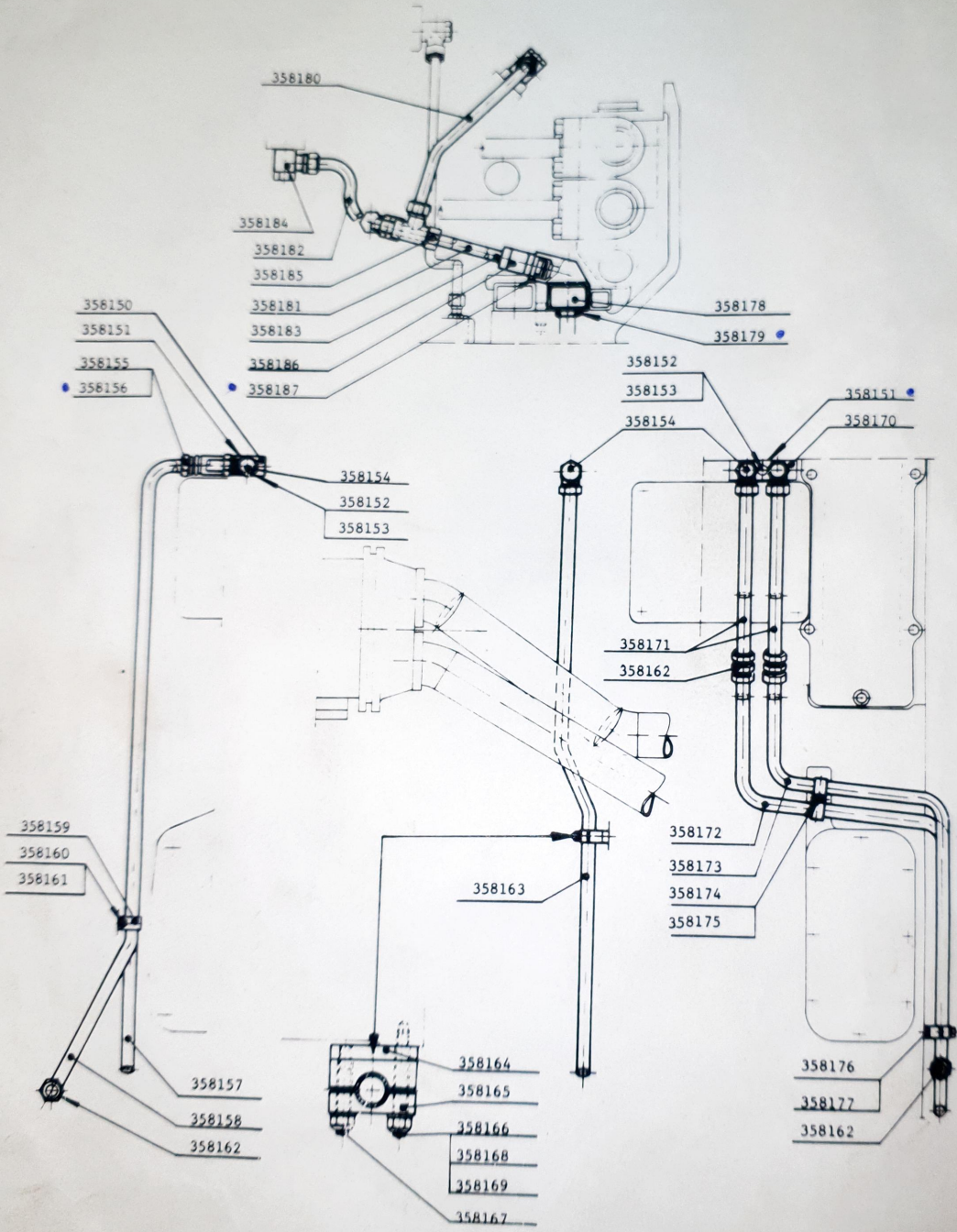
Раздел 184-1

| Обозначение | Наименование                         |
|-------------|--------------------------------------|
| 184 001     | Крышка люка картера                  |
| 184 002     | Защитная трубка                      |
| 184 003     | Прокладка                            |
| 184 004     | Шестигранный болт M10x25 DIN 933-8.8 |
| 184 005     | Масломерная рейка                    |
| 184 006     | Резиновое кольцо круглого сечения    |

R22HF, HE  
8209

LEAK OIL PIPES  
LÄCKOLJERÖR  
VUOTOÖLJYPUTKIKISTO  
ТРУБЫ УТЕЧНОГО ТОПЛИВА

Section  
Sektion 358-  
Ryhmä  
Раздел



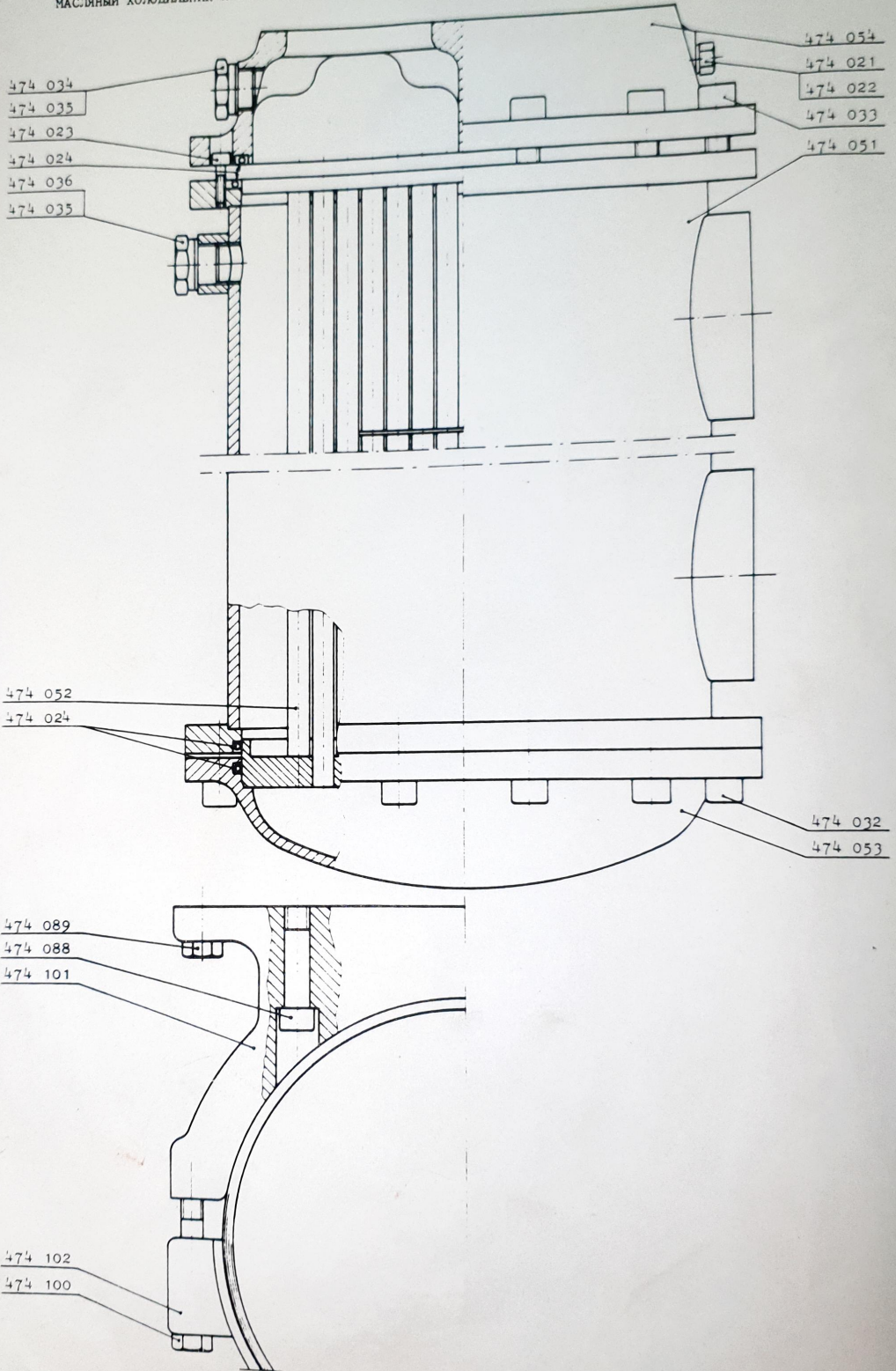
| Обозначение | Наименование   |
|-------------|--|
| 358 150     | Соединительная деталь                                  |
| 358 151     | Резиновое кольцо круглого сечения 22,2x3               |
| 358 152     | Болт с шестигранным гнездом М8x80 DIN 912-8.8          |
| 358 153     | Болт с шестигранным гнездом М8x35 DIN 912-8.8          |
| 358 154     | Соединительный фитинг SWVE 22LM Ermeto                 |
| 358 155     | Соединительный фитинг CL22 DIN 2353 St                 |
| 358 156     | Медное уплотнительное кольцо <u>A26x31</u> DIN 7603 Cu |
| 358 157     | Труба утечного топлива                                 |
| 358 158     | Труба утечного топлива                                 |
| 358 159     | Зажим трубы  |
| 358 160     | Шпилька М10x85 DIN 939-8.8                             |
| 358 161     | Шестигранная гайка М10 DIN 934-8                       |
| 358 162     | Соединительный фитинг EL22 DIN 2353 St                 |
| 358 163     | Труба утечного топлива                                 |
| 358 164     | Планка крепления зажима                                |
| 358 165     | Зажим трубы  |
| 358 166     | Шпилька М8x60 DIN 939-8.8                              |
| 358 167     | Шпилька М8x50 DIN 939-8.8                              |
| 358 168     | Шайба 8,4 DIN 125                                      |
| 358 169     | Шестигранная гайка М8 DIN 985-8                        |
| 358 170     | Соединительная деталь                                  |
| 358 171     | Труба утечного топлива                                 |
| 358 172     | Труба утечного топлива                                 |
| 358 173     | Труба утечного топлива                                 |
| 358 174     | Зажим трубы  |
| 358 175     | Шестигранный болт М10x50 DIN 931-8.8                   |
| 358 176     | Планка крепления зажима                                |
| 358 177     | Шестигранный болт М8x20 DIN 933-8.8                    |
| 358 178     | Коллектор утечного топлива                             |
| 358 179     | Резиновое кольцо круглого сечения 17,3x2,4             |
| 358 180     | Труба утечного топлива                                 |
| 358 181     | Труба утечного топлива от насоса                       |
| 358 182     | Труба утечного топлива                                 |
| 358 183     | Труба утечного топлива                                 |
| 358 184     | Соединительный фитинг SWVE 8-LLM Ermeto                |
| 358 185     | Тройник QLL8 DIN 2353 St                               |
| 358 186     | Штуцер   |
| 358 187     | Резиновое кольцо круглого сечения 7,3x2,4              |

22  
22HF, HE  
8204

LUBRICATING OIL COOLER AND CIRCULATING WATER COOLER  
SMOROLJE- OCH CIRKULATIONSVATTENKYLARE  
VOITELUÖLJY- SEKÄ KIERTOVEDEN JÄÄHDYTTIN  
МАСЛЯНЫЙ ХОЛОДИЛЬНИК И ХОЛОДИЛЬНИК ПРЕСНОЙ ВОДЫ

Section  
Sektion  
Ryhmä  
Раздел

474-2



R22  
8204

ХОЛОДИЛЬНИКИ МАСЛА И ПРЕСНОЙ ВОДЫ

Раздел 474-2

| Обозначение | Наименование   |
|-------------|--|
| 474 021     | Пробка   |
| 474 022     | Медное уплотнительное кольцо A10x13,5 DIN 7603 Cu      |
| 474 023     | Болт с шестигранным гнездом M6x20 DIN 912-8.8          |
| 474 024     | Резиновое кольцо круглого сечения 22,9x5,7             |
| 474 032     | Болт с шестигранным гнездом M12x30 DIN 912-8.8         |
| 474 033     | Болт с шестигранным гнездом M12x40 DIN 912-8.8         |
| 474 034     | Пробка   |
| 474 035     | Медное уплотнительное кольцо A22x27 DIN 7603 Cu        |
| 474 036     | Пробка M22x1,5 DIN 908 ph                              |
| 474 051     | Кожух  |
| 474 052     | Пучок трубок   |
| 474 053     | Торцевая крышка  |
| 474 054     | Соединительная деталь                                  |
| 474 057     | Холодильник масла или холодильник пресной воды в сборе |
| 474 088     | Болт с шестигранным гнездом M12x70 DIN 912-8.8         |
| 474 089     | Шестигранный болт M12x35 DIN 933-8.8                   |
| 474 100     | Шестигранный болт M12x90 DIN 931-8.8                   |
| 474 101     | Кронштейн  |
| 474 102     | Крепежный бандаж                                       |