

отгл
2

~~X-122~~ T-357

КАТАЛОГ ЗАПАСНЫХ
ЧАСТЕЙ ДВИГАТЕЛЯ
ЮГОТУРБИНА ЗУЛЬЦЕР

АДРЕС:
JUGOTURBINA
Tvornica parnih
turbina, dizel
motora i pumpi
KARLOVAC
Jugoslavija

ТЕЛЕФОН:
(047) 23133

ТЕЛЕКС:
23 721 YU-JTURB

ТЕЛЕГРАММИ
JUGOTURBINA
KARLOVAC

Дизель мотор типа ASL 25D число цил. 6

Каталог передается: _____

Инструкция для пользования каталогом

Настоящий каталог содержит перечень составных частей двигателя, обозначенного в заголовке типа. Каждая часть имеет свое название и номер. Эти номера необходимы в случае необходимости срочного выполнения заказа, а также ответа на разные запросы.

В обращении путем телеграмм нужно сообщить количество шт. и номер детали по каталогу на пр. 3шт. деталь № 345 = три раза, тричетырепять

Запросы сделанные по телефону или посредством телеграфа, рекомендуем незамедлительно подтвердить письмом. В письме следует по возможности привести исчерпывающие данные как:

1. Название судна или (для береговых установок) место установки
2. Тип двигателя
3. Число цилиндров (если неизвестен завод изготовитель)
4. Количество требуемых частей
5. Название части по каталогу

РАСПРЕДЕЛЕНИЕ ПО ГРУППАМ

Лист каталога

- | | |
|--|-----------|
| 1. <u>Корпус коленчатого вала</u> | 100 - 199 |
| Фундаментная плита | |
| Коренные подшипники коленчатого вала | |
| Стойка, рама | |
| Направляющая кресткопфа | |
| Обшивка | |
| Упорный подшипник | |
| 2. <u>Цилиндр</u> | 200 - 299 |
| Плащ цилиндра, рабочая втулка цилиндра | |
| Сальник | |
| Сборник воздуха для промывки | |
| Клапан для промывки | |
| Распределители выхлопа | |
| Крышки цилиндра, клапаны | |
| 3. <u>Движущий механизм</u> | 300 - 399 |
| Коленчатый вал, упорный вал | |
| Маховик | |
| Шатун, кресткопф | |
| Поршень | |
| Охлаждение поршня | |
| 4. <u>Регулировка</u> | 400 - 499 |
| Привод кулачкового вала | |

РАСПРЕДЕЛЕНИЕ ПО ГРУППАМ

Лист каталога

100 - 199

1. Корпус коленчатого вала

Фундаментная плита

Коренные подшипники коленчатого вала

Стойка, рама

Направляющая крейцкопфа

Обшивка

Упорный подшипник

2. Цилиндр

200 - 299

Плащ цилиндра, рабочая втулка цилиндра

Сальник

Сборник воздуха для промывки клапан для промывки

Распределители выхлопа

крышки цилиндра, клапаны

3. Движущий механизм

300 - 399

Коленчатый вал, упорный вал

Маховик

Шатун, крейцкопф

Поршень

Охлаждение поршня

4. Регулировка

400 - 499

Привод кулачкового вала

6. № части по каталогу

7. Классификационное общество

Авторское право на настоящий каталог является собственностью фирмы Братья Сульцер А.О. – Винтертур, поэтому без согласия упомянутой фирмы, каталог нельзя умножать, а также уступать третьим лицам.

Примечание:

Обычные телеграммы могут содержать 15 слов. Телеграммы, содержащие код-каталожные номера, считаются шифрованными и подлежат всем правилам подобных телеграмм

ЮГОТУРБИНА

Карловац

РАСПРЕДЕЛЕНИЕ ПО ГРУППАМ

Лист каталога

- | | | |
|----|--|---------|
| 7 | <u>Пристроенные части</u> | 700-799 |
| | Насос смазки под давлением | |
| | Насос смазки цилиндров | |
| | Водяной насос | |
| | Разные насосы | |
| | Маслоохладитель, масляный Филтр | |
| | Валоповоротные муфты | |
| | Редукторы | |
| 8 | <u>Трубопроводы, арматуры</u> | 800-899 |
| | Выхлопной трубопровод | |
| | Всасывающий трубопровод | |
| | Трубопровод сжатого воздуха | |
| | Арматуры | |
| 9. | <u>Измерительные приборы и
подсобные механизмы</u> | 900-999 |
| | Манометры | |
| | Аппаратура индицирования | |
| | Сосуды сжатого воздуха | |

РАСПРЕДЕЛЕНИЕ ПО ГРУППАМ

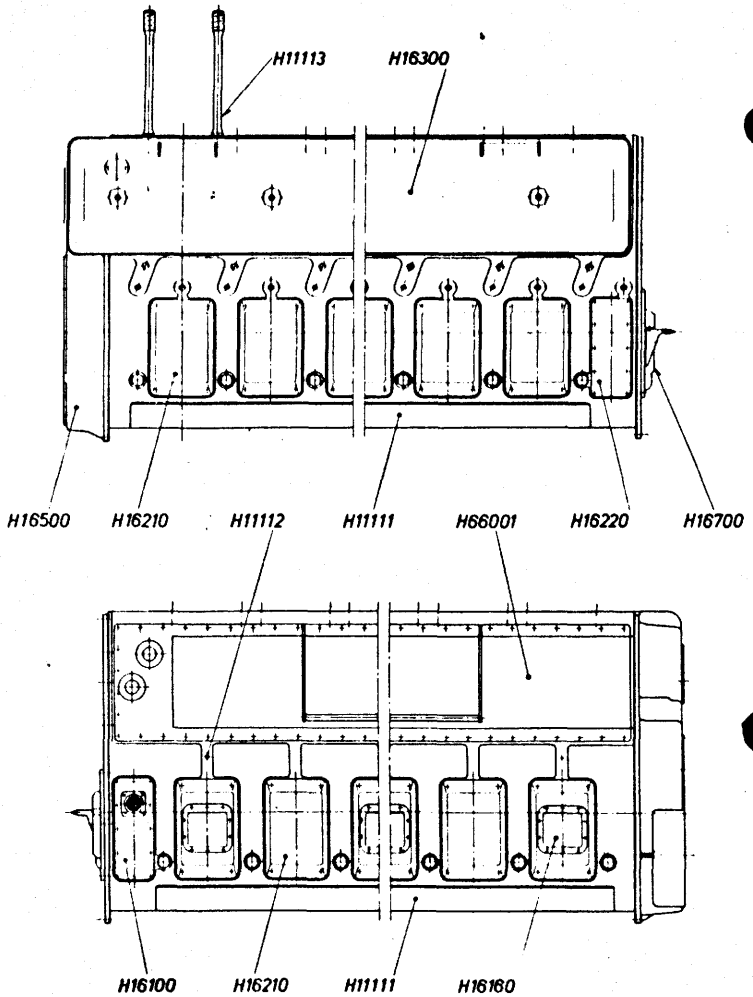
Лист каталога

- | | |
|---|---------|
| 4. Купачковый вал, кулачки | 400-499 |
| Муфта реверсивного механизма | |
| Корпус кулачкового вала | |
| Пусковое распределение реверс | |
| Регулировка подачи топлива | |
| Регулировочные тяги, рычаги | |
| Автоматика | |
| Пульт управления | |
| Машинный телеграф, блокировка, тахометр | |
| 5. Регулятор и топливный насос | 500-599 |
| Регулятор | |
| Установка числа оборотов | |
| Предохранительный регулятор | |
| Аварийная остановка | |
| Топливный насос | |
| 6. Промывочный насос, зарядка, компрессор | 600-699 |
| Цилиндр промывочного насоса | |
| Привод промывочного насоса | |
| Зарядка | |
| Компрессор | |

Engine frame

- H 11111 Engine frame, complete
- H 11112 Frame bolts
- H 11113 Cylinder cover bolts
- H 16100 Crankcase vent, complete
- H 16160 Frame cover with safety valve, complete
- H 16210 Frame cover, complete
- H 16220 Dip rod, complete
- H 16300 Cover for camshaft trough, complete
- H 16500 Cover for damper end, complete
- H 16700 Cover for flywheel end, complete
- H 66001 Support for charge air cooler, complete

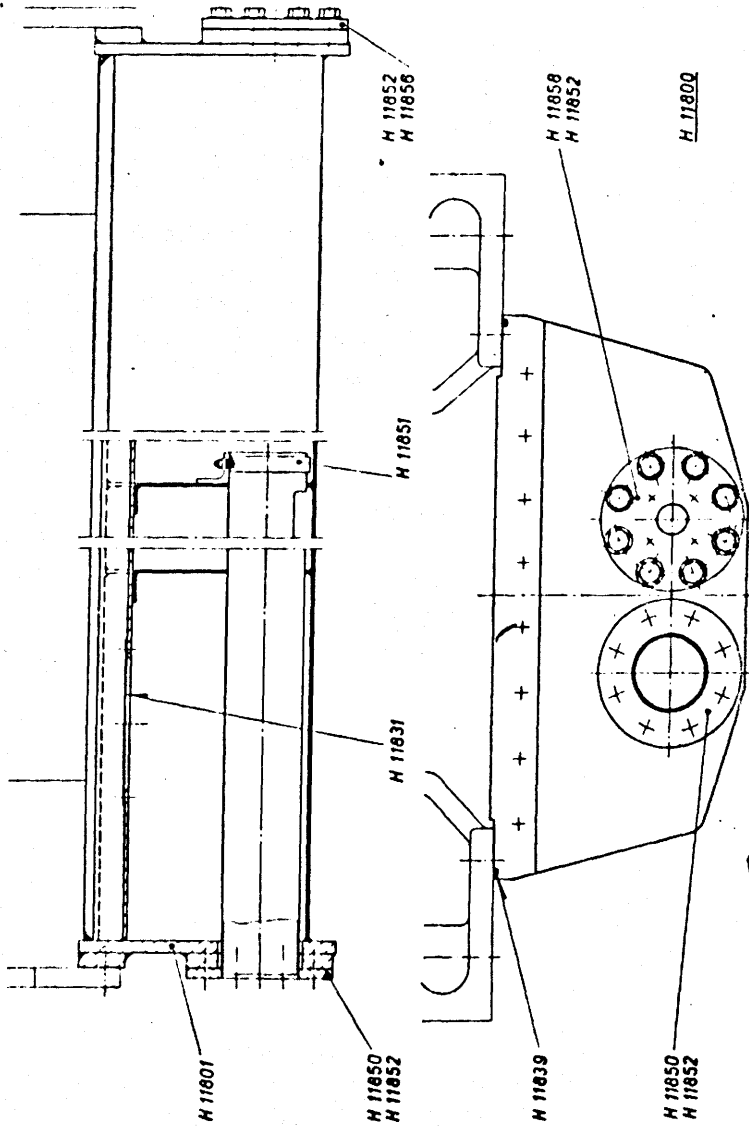
BÁH motor
Motorgehäuse
Engine frame
Bastidor
КОРПУС ДВИГАТЕЛЯ
KUČIŠTE MOTORA



Oil sump

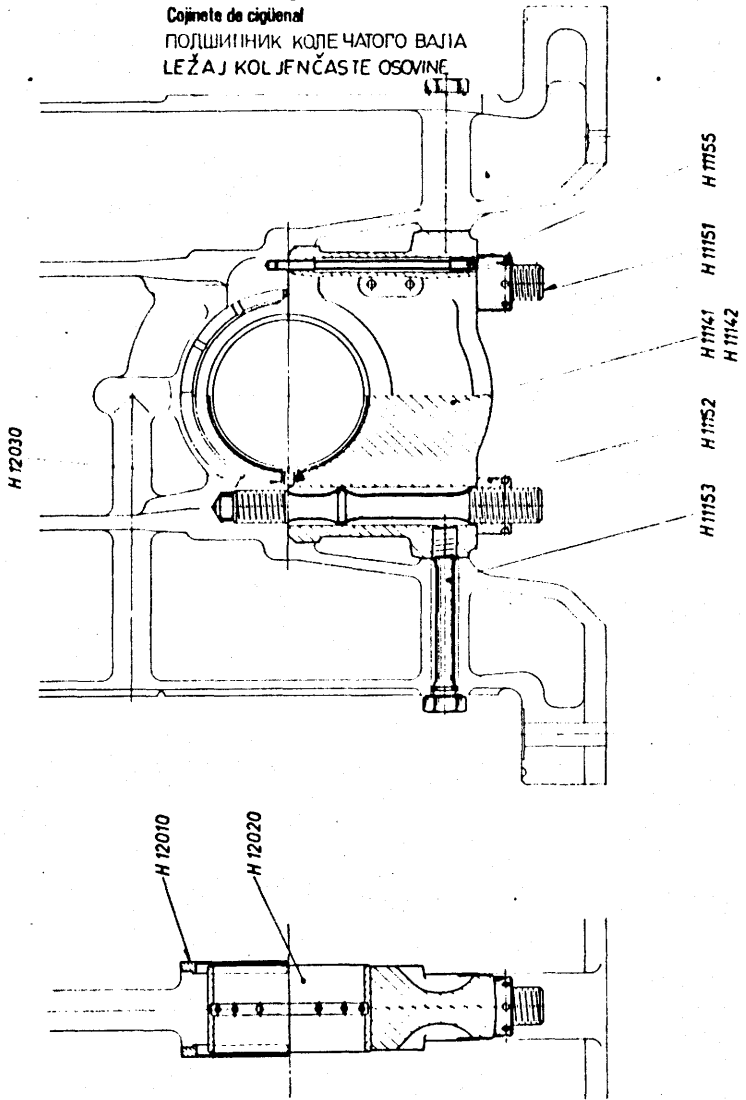
- H 11800 Oil sump, complete
- H 11801 Oil sump
- H 11831 Apertured plate for oil sump
- H 11839 Round rubber sealing ring for oil sump
- H 11850 Suction pipe for oil sump
- H 11851 Pipe holder for suction pipe
- H 11852 Joint for suction pipe H 11850 and blind flange H 11856
- H 11856 Blind flange for oil sump
- H 11858 Flange for oil sump

Carter à huile
Deltrag
Oil sump
Cârter de acelle



Palier de vilebrequin
Kurbelwellenlager
Crankshaft bearing
Cojinetes de cigüeñal

ПОДШИПНИК КОЛЕ ЧАТОГО ВАЛІА
LEŽAJ KOL JENČASTE OSOVINE



Crankshaft bearing

- H 11141 Crankshaft bearing cover (with conical pin H 11155)
- H 11142 Crankshaft bearing cover (without conical pin H 11155)
- H 11151 Crankshaft bearing cover bolt
- H 11152 Nut for crankshaft bearing cover bolt H 11151
- H 11153 Crankshaft bearing cover bolt
- H 11155 Conical pin for bearing cover H 11141
- H 12010 Thrust bearing ring half for crankshaft bearing
- H 12020 Crankshaft bearing half
- H 12030 Dowel pin for crankshaft bearing

Crankcase

Frame cover

H 16160 Frame cover with explosion door, complete
H 16170 Frame cover
H 16171 Hood for explosion door
H 16172 Spring plate for explosion door
H 16173 Spring for explosion door
H 16192 O-ring for spring plate H 16172
H 16198 Joint for frame cover
H 16199 Cap nut for frame cover
H 16210 Frame cover, complete
H 16211 Frame cover

Carter de vilebrequin

Kurbelgehäuse

Crankcase

Càrter del cigienal

КОРПУС КОЛЕНЧАТОГО ВАЛА

KUČIŠTE KOLJENČASTE OSOVINE

Panndau lateral

Sellendeckel

Side cover

Tapa lateral

КРЫШКА БОКОВАЯ
ВОСНИ РОКЛОРАС

H 16198

H 16199

H 16170

H 16172

H 16173

H 16192

H 16171

H 16160

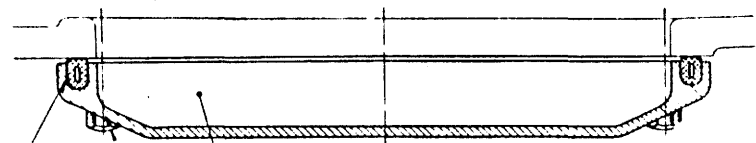
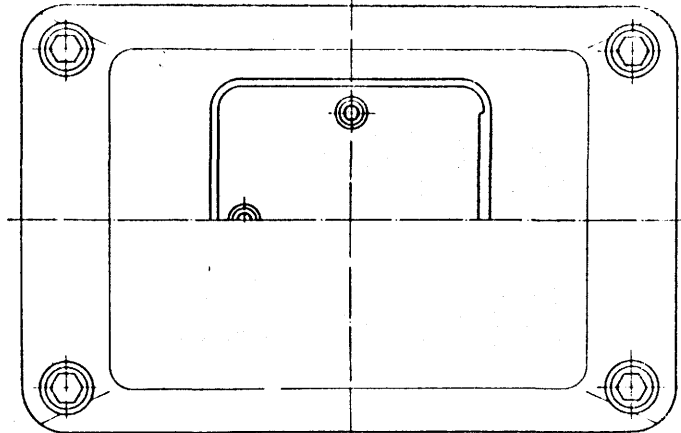
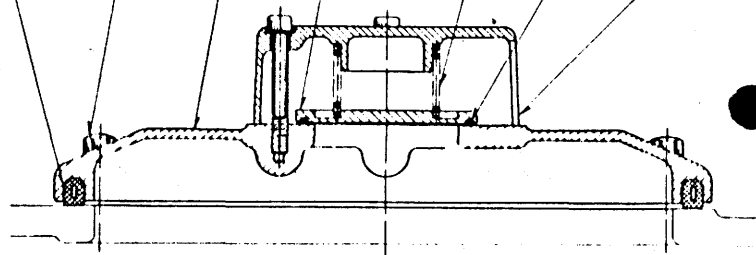
H 16210

H 16198

H 16199

H 16211

H 161-2



Crankcase ventOil filler

H 16100 Crankcase vent, complete
H 16101 Crankcase vent housing
H 16120 Joint for crankcase vent
H 16220 Oil filler with dip rod
H 16221 Dip rod, complete
H 16226 Oil filler
H 16235 Joint for H 16226
H 16236 O-ring for dip rod H 16221
H 16239 Screw plug for oil filler
H 16240 Joint for screw plug H 16239
H 16241 Screw plug for oil filler
H 16242 Joint for screw plug H 16241

Aération du carter
 Kurbelraumlüftung
 Crankcase vent
 Ventilación del cárter
 ПОДЪЕМНОЕ УСТРОЙСТВО
 ОДЗРАЧІВАННЯ ПРОСТОРА
 КОЛІЄНЧАСТІ ОСОВИНИ

Orifice de remplissage d'huile
 Öleinfüllstutzen
 Oil filler
 Boca para llenado de aceite
 ПОДКЛЮЧКА ПИЛІВАННЯ МАСТИ
 ПРИКЛЮЧАК ЗА УЛЈЕВАНЈЕ
 УЛЈА

H 16222

H 16100

H 16235

H 16221

H 16236

H 16226

H 16101

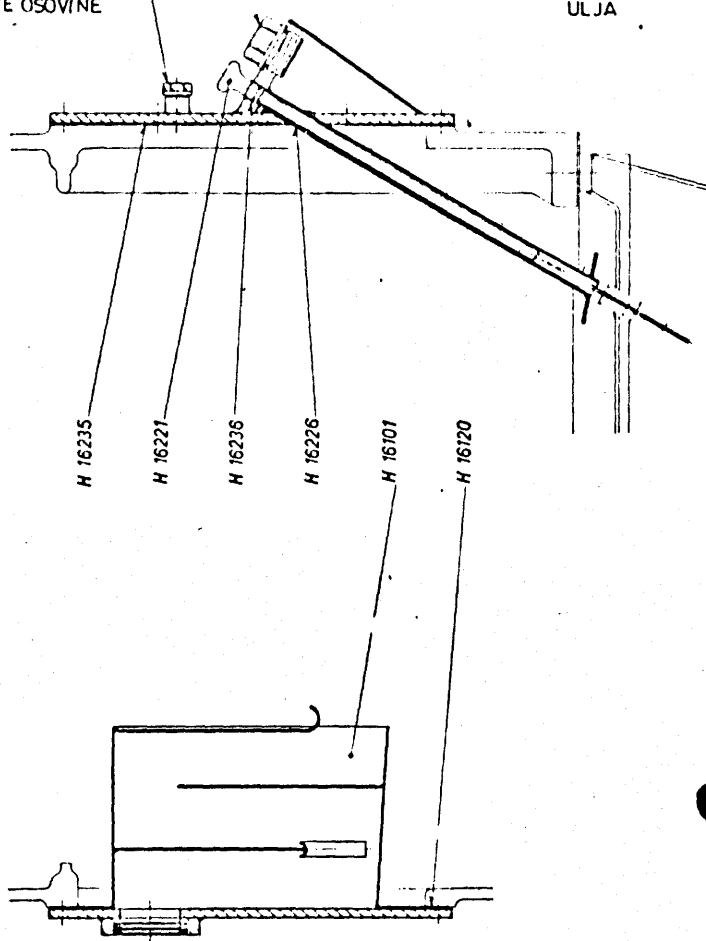
H 16120

H 16241

H 16242

H 16239

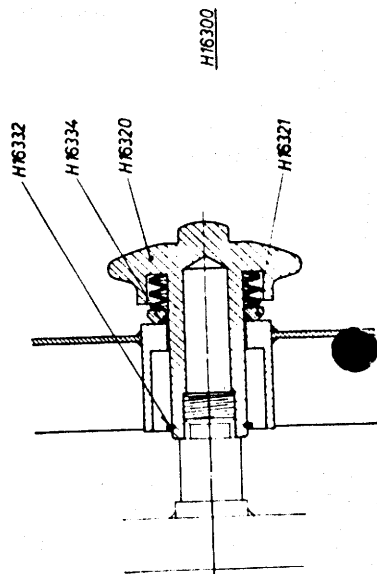
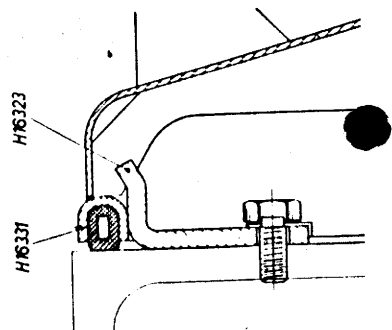
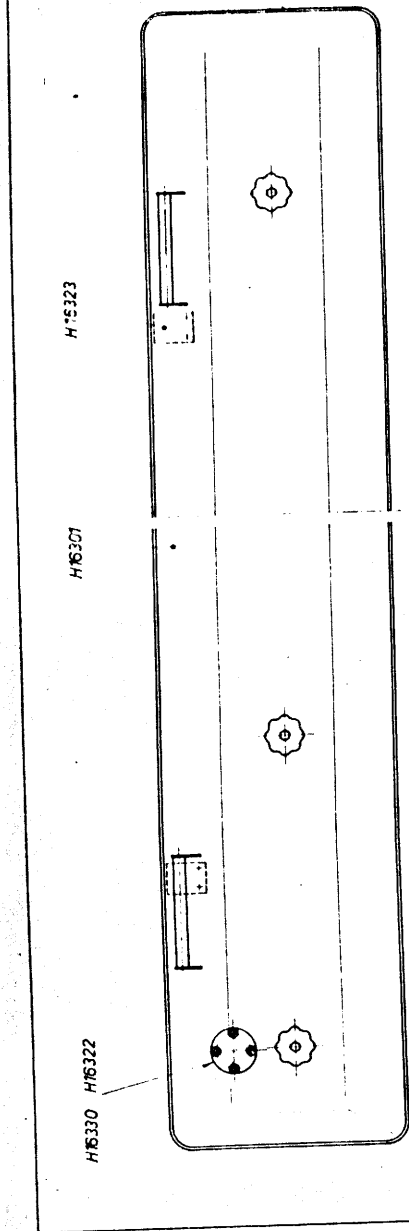
H 16240



Cover for camshaft trough

- H 16300 Cover for camshaft trough, complete
- H 16301 Cover for camshaft trough
- H 16320 Grip for camshaft trough
- H 16321 Ring for grip H 16320
- H 16322 Cover for camshaft trough cover
- H 16323 Hinge for camshaft trough cover
- H 16330 Joint for H 16322
- H 16331 Joint for camshaft trough cover
- H 16332 Retaining ring for grip H 16320
- H 16334 O-ring for grip H 16320

Couvertres du carter de distribution
 Steuertrogdeckel
 Covers for camshaft trough
 Tapas del cárter de distribución
 КРЫШКА РАСПРЕДЕЛ. ВАЛА
 POKLOPAC PROSTORA RAZVODNE OSOVINE

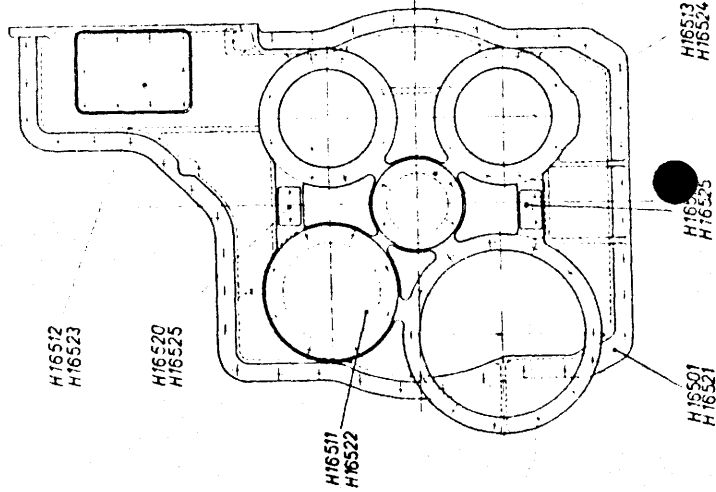
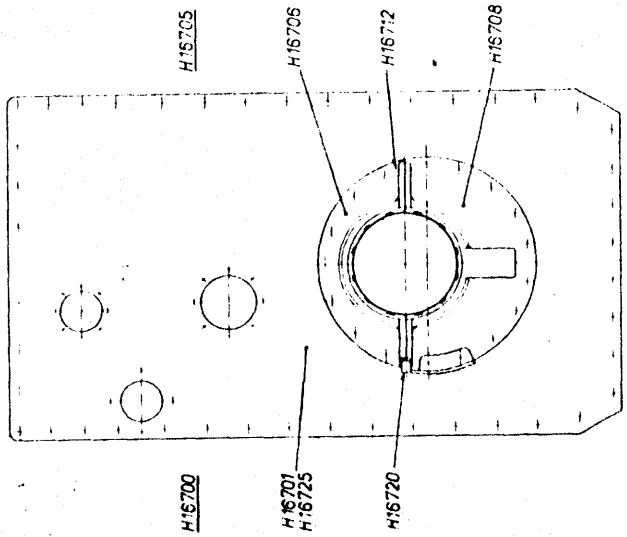


Enginge frame

End cover

H 16500 Cover for damper end, complete
H 16501 Cover, complete
H 16511 Cover for cover H 16501
H 16512 Cover for cover H 16501
H 16513 Cover for cover H 16501
H 16514 Luboil nozzle, complete, for cover H 16501
H 16520 Blind flange for cover H 16501
H 16521 Joint for cover H 16501
H 16522 Joint for cover H 16511
H 16523 Joint for cover H 16512
H 16524 Joint for cover H 16513
H 16525 Joint for H 16514 and H 16520
H 16700 Cover for flywheel end, complete
H 16701 Cover, complete
H 16705 Oil catcher, complete
H 16706 Oil catcher upper part
H 16708 Oil catcher lower part
H 16712 Fitted bolt for oil catcher
H 16720 TDC indicator
H 16725 Joint for cover H 16701

Couverture frontal
 Endverschaltung
 End cover
 Enveloppe frontal
 ТОПЛОВОЙ КОЖУХ
 ZAVRŠNE PLOČE



Cylinder liners

- H 21401 Cylinder liner
- H 21410 Cooling water guide for cylinder liner
- H 21415 Sleeve for cooling water transition from cylinder cover
- H 21420 Joint between cylinder liner and cylinder cover
- H 21422 O-ring for cylinder liner
- H 21423 Rubber ring for cooling water guide H 21410
- H 21434 O-ring for sleeve H 21415

Chemise de cylindre
Zylinderersatz
Cylinder liner
Camisa de cilindro
ВТУЛКА ЦІЛІНДРОВАЯ
KOŠULJICA CILINDRA

H 21420

H 21434

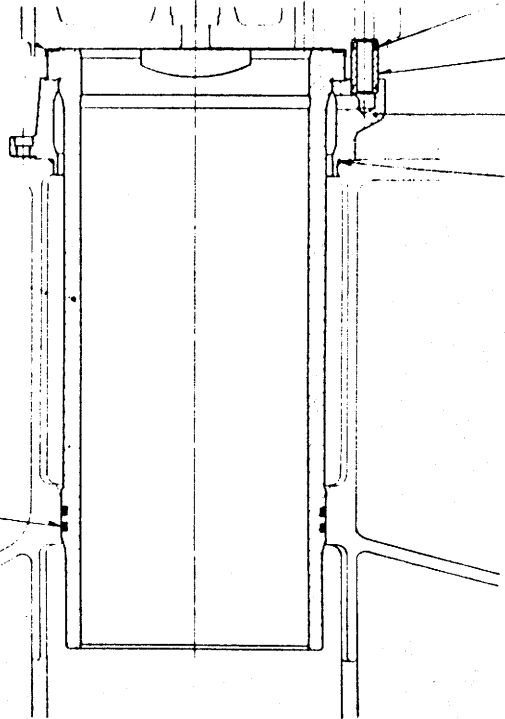
H 21415

H 21410

H 21423

H 21401

H 21422



Cylinder cover

- H 27000 Cylinder cover, complete
- H 27004 Cylinder cover with valve-seat rings for ASI, and ASV, left-hand side of engine
- H 27006 Cylinder cover with valve-seat rings for ASV, right-hand side of engine (R)
- H 27151 Cylinder cover
- H 27154 Valve-seat ring for outlet valve
- H 27155 Valve-seat ring for inlet valve

(Engine side:

Looking from flywheel side in direction of engine)

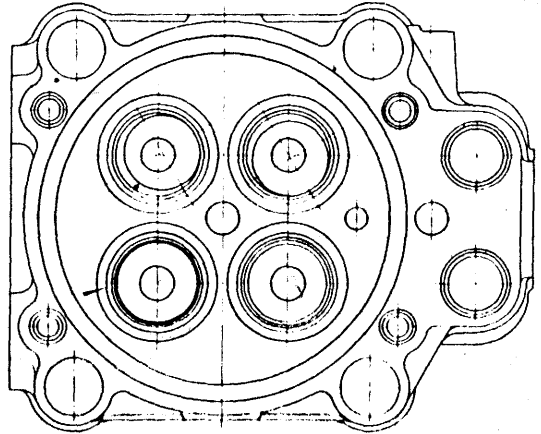
Culasse de cylindre
Zylinderdeckel
Cylinder cover
Culata

H 27004

H 27151

H 27155

H 27154



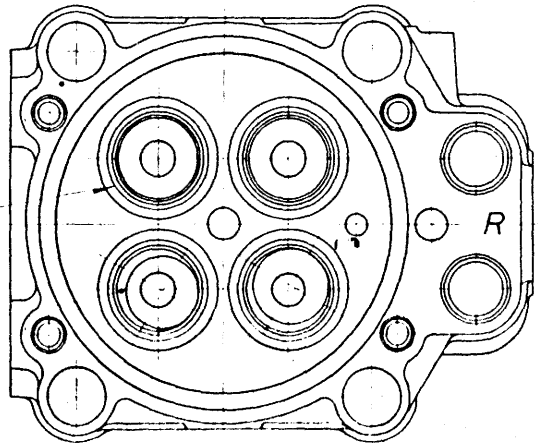
H 27000

H 27006

H 27151

H 27154

H 27155



Cylinder coverRocker arm

- H 27000 Cylinder cover, complete
- H 27030 Rocker arm, complete
- H 27031 Support for main rocker arms
- H 27032 Shaft for main rocker arms
- H 27035 Support for auxiliary rocker arms
- H 27036 Shaft for auxiliary rocker arms
- H 27041 Main rocker arm
- H 27046 Auxiliary rocker arm
- H 27050 Ball pin for main rocker arm H 27041
- H 27051 Ball pin for main rocker arm H 27041
- H 27052 Adjusting screw for rocker arms H 27041 and H 27046
- H 27053 Sliding pad for adjusting screw H 27052
- H 27054 Locknut for adjusting screw H 27052
- H 27055 Circlip for sliding pad H 27053
- H 27056 Retaining ring for support for main rocker arm H 27031
- H 27057 Retaining ring for support for auxiliary rocker arm H 27035
- H 27058 Pin for auxiliary rocker arm H 27046
- H 27059 Sliding pad for ball pin H 27050
- H 27060 Circlip for sliding pad H 27059

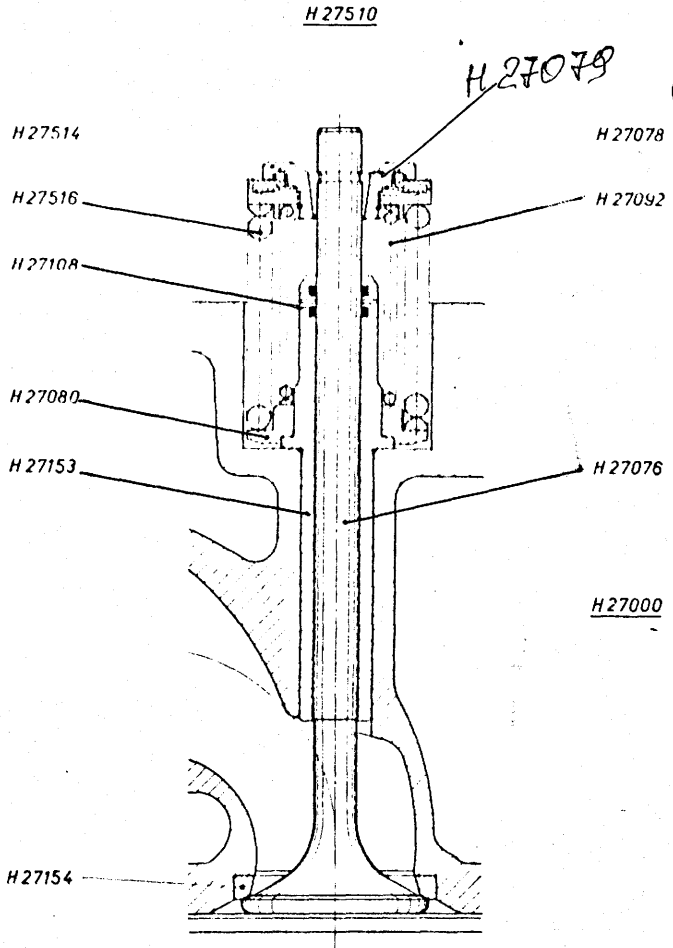
Cylinder cover

Exhaust valve

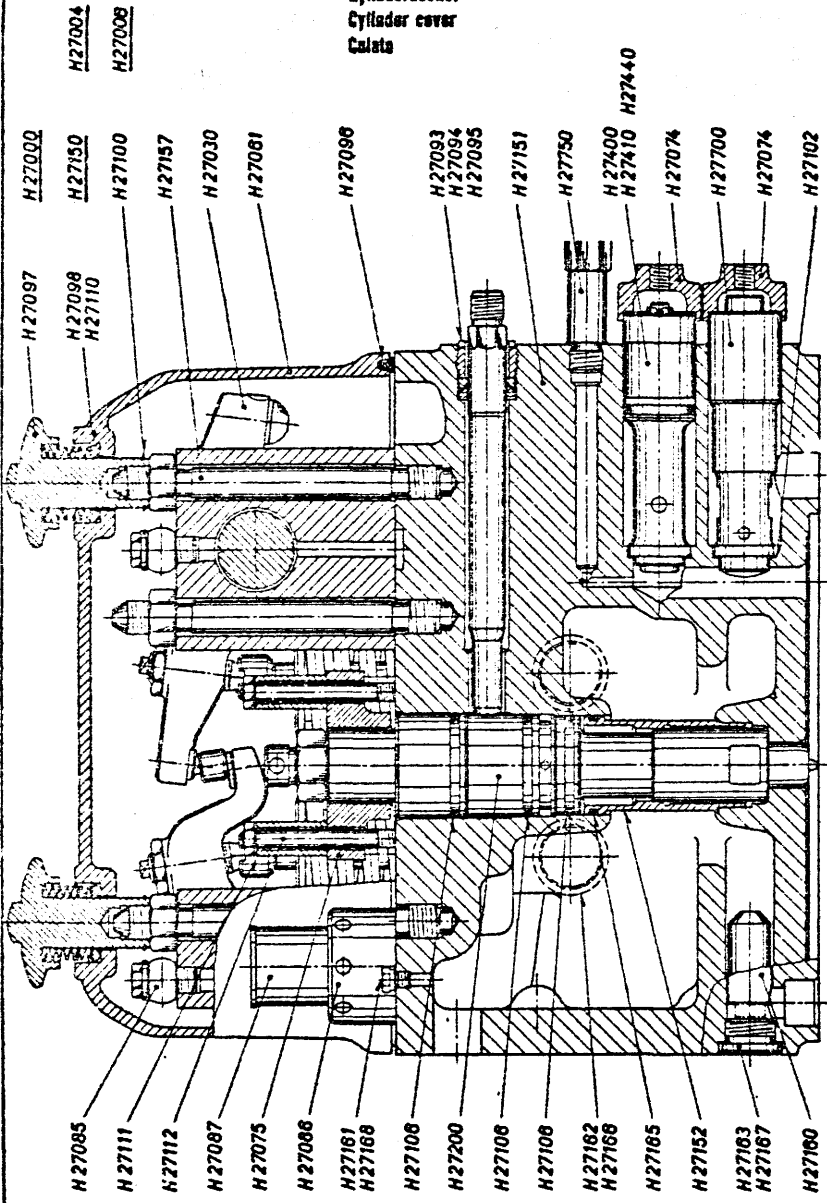
- H 27000 Cylinder cover, complete
- H 27510 Exhaust valve, complete (without H 27154)
- H 27076 Inlet and exhaust valve
- H 27078 Conical clamping ring in two parts for inlet and exhaust valve
- H 27080 Lower spring plate for inlet and exhaust valve
- H 27092 Inner valve spring for inlet and exhaust valve
- H 27108 O-ring for valve guide H 27153
- H 27153 Valve guide for inlet and exhaust valve
- H 27154 Annular valve seat for exhaust valve
- H 27514 ROTOCAP spring plate for exhaust valve
- H 27516 Outer valve spring for inlet and exhaust valve

Culasse de cylindre
Zylinderdeckel
Cylinder cover
Cufata

Soupape d'admission et d'échappement
Ein- und Auslaßventil
Inlet and exhaust valve
Válvula de admisión y salida



Caixa de cilindro
 Zylinderdeckel
 Cylinder cover
 Calata



H27000
 H27150
 H27100
 H27157
 H27030
 H27081
 H27098
 H27093
 H27094
 H27095
 H27151
 H27750
 H27400
 H27410
 H27440
 H27074
 H27700
 H27074
 H27102

H27085
 H27111
 H27112
 H27087
 H27075
 H27086
 H27181
 H27186
 H27108
 H27200
 H27108
 H27108
 H27182
 H27186
 H27185
 H27152
 H27183
 H27187
 H27180

Cylinder cover

- H 27000 Cylinder cover, complete
- H 27004 Cylinder cover with valve-seat rings for ASL and ASV, left-hand side of engine
- H 27006 Cylinder cover with valve-seat rings for ASV, right-hand side of engine (R)
- H 27030 Rocker arm, complete
- H 27061 Hood for cylinder cover
- H 27074 Cover for starting and relief valves
- H 27075 Thrust flange for fuel injection valve
H 27200
- H 27085 Lub. oil pipe, complete for rocker arms
- H 27086 Nut for cylinder cover bolt H 11113
- H 27087 Protective cap for cylinder cover bolt H 11113
- H 27093 Joint for fuel stud H 27211
- H 27094 Clamping ring for fuel stud H 27211
- H 27095 Thrust nipple for fuel stud H 27211
- H 27096 Rubber joint for hood H 27061
- H 27097 Grip for hood H 27061
- H 27098 Ring for grip H 27097
- H 27100 Retaining ring type A for grip H 27097
- H 27102 Joint for starting and relief valves
- H 27106 O-ring for fuel injection valve H 27200
- H 27110 O-ring for grip H 27097
- H 27111 Spacer for fixing bolt for fuel injection valve

H 27112 Fixing bolt for fuel injection valve
H 27150 Cylinder cover, complete with insert bush
and valve guides (H 27152 and H 27153)
H 27151 Cylinder cover
H 27152 Insert bush for fuel injection valve
H 27157 Stud for rocker supports
H 27160 Special screw plug for cylinder cover
H 27161 Screw plug for cylinder cover
H 27162 Screw plug for cylinder cover
H 27163 Screw plug for cylinder cover
H 27165 O-ring for insert bush H 27152
H 27166 Joint for screw plug H 27162
H 27167 Joint for screw plug H 27163 and special
screw plug H 27160
H 27168 Joint for screw plug H 27161
H 27200 Fuel injection valve, complete
H 27400 SULZER-Starting valve, complete
H 27410 NOVA-Starting valve, complete
H 27440 NOVA-Starting valve, complete
H 27700 Relief valve, complete
H 27750 Indikator valve, complete

При заказе на поставку распылителей топлива, необходимо сообщить следующие данные:

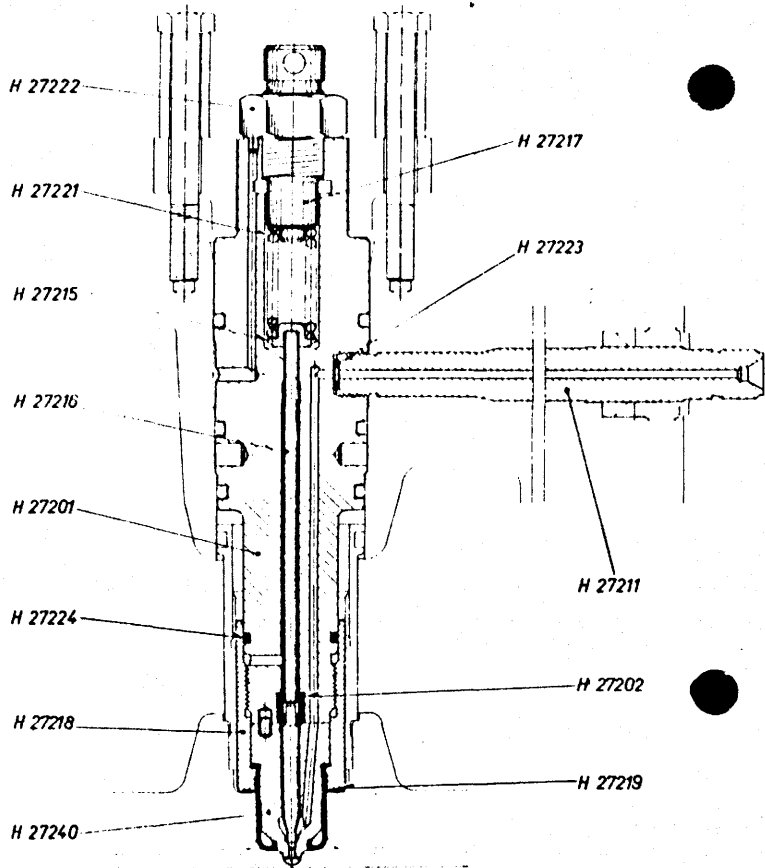
1. № детали по каталогу
2. Точные обозначения распылителя, т.е. угол впрыскивания, число отверстий, диаметр отверстия (данные выгравированы на распылителе и внесены в паспорт завода)
Ровное или коническое седло

Fuel injector

- H 27200 Fuel injector, complete
- H 27201 Nozzle holder, complete, for fuel injector
- H 27202 Bush for nozzle holder H 27201
- H 27211 Fuel stud for fuel injector
- H 27215 Spring plate for fuel injector
- H 27216 Push rod for fuel injector
- H 27217 Adjusting screw for fuel injector
- H 27218 Cap nut, complete, for fuel injector
- H 27219 Spacer for cap nut H 27218
- H 27221 Spring for fuel injector
- H 27222 Nut for fuel injector
- H 27223 Joint for fuel injector
- H 27224 O-ring for nozzle holder
- H 27240 Nozzle, complete, for fuel injector

Soupage à combustible
Brennstoffventil
Fuel injector
inyección
ΦΟΡΣΥΝΚΑ
VENTIL ZA GORIVO

H 27200



Starting valve

- * H 27400 SULZER - Starting valve, complete
- H 27401 Starting valve housing
- H 27402 Spindle, complete, for starting valve
- H 27403 Guide for starting valve spindle
- H 27404 Starting valve piston
- H 27405 Ring for starting valve
- H 27406 Starting valve spring
- H 27425 Joint for starting valve
- H 27426 O-ring for starting valve

* When ordering replacement parts,
please given main dimensions.

Souape de demarrage
Anlaßventil
Starting valve
Válvula de arranque
ПУСКОВОЙ КЛАПАН
VENTIL ZA URUČIVANJE

H 27425

H 27400

H 27404

H 27406

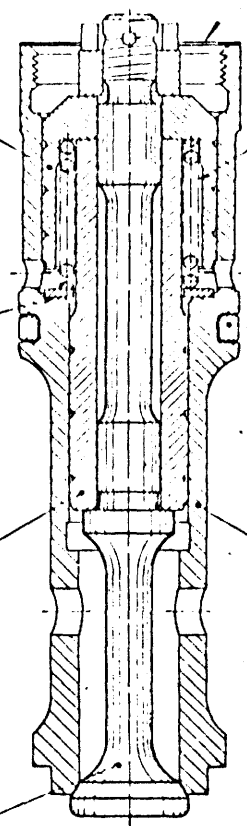
H 27405

H 27426

H 27403

H 27401

H 27402

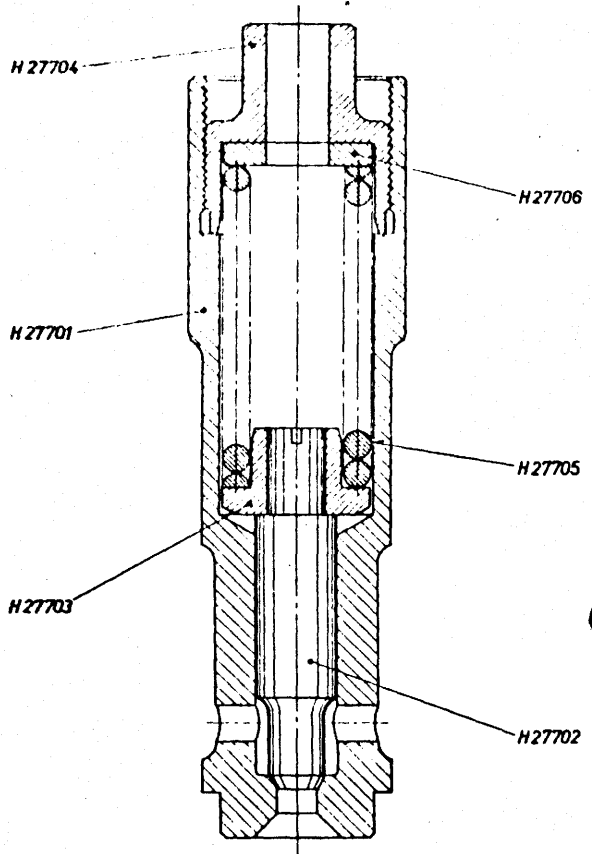


Relief valve

- H 27700 Relief valve, complete
- H 27701 Relief valve housing
- H 27702 Relief valve
- H 27703 Spring plate for relief valve
- H 27704 Adjusting screw for relief valve
- H 27705 Relief valve spring
- H 27706 Spacer for relief valve

Souape de sûreté
Sicherheitsventil
Relief valve
Válvula de seguridad
ПРЕДОХРАНИТЕЛЬНЫЙ КЛАПАН
SIGURNOSNI VENTIL

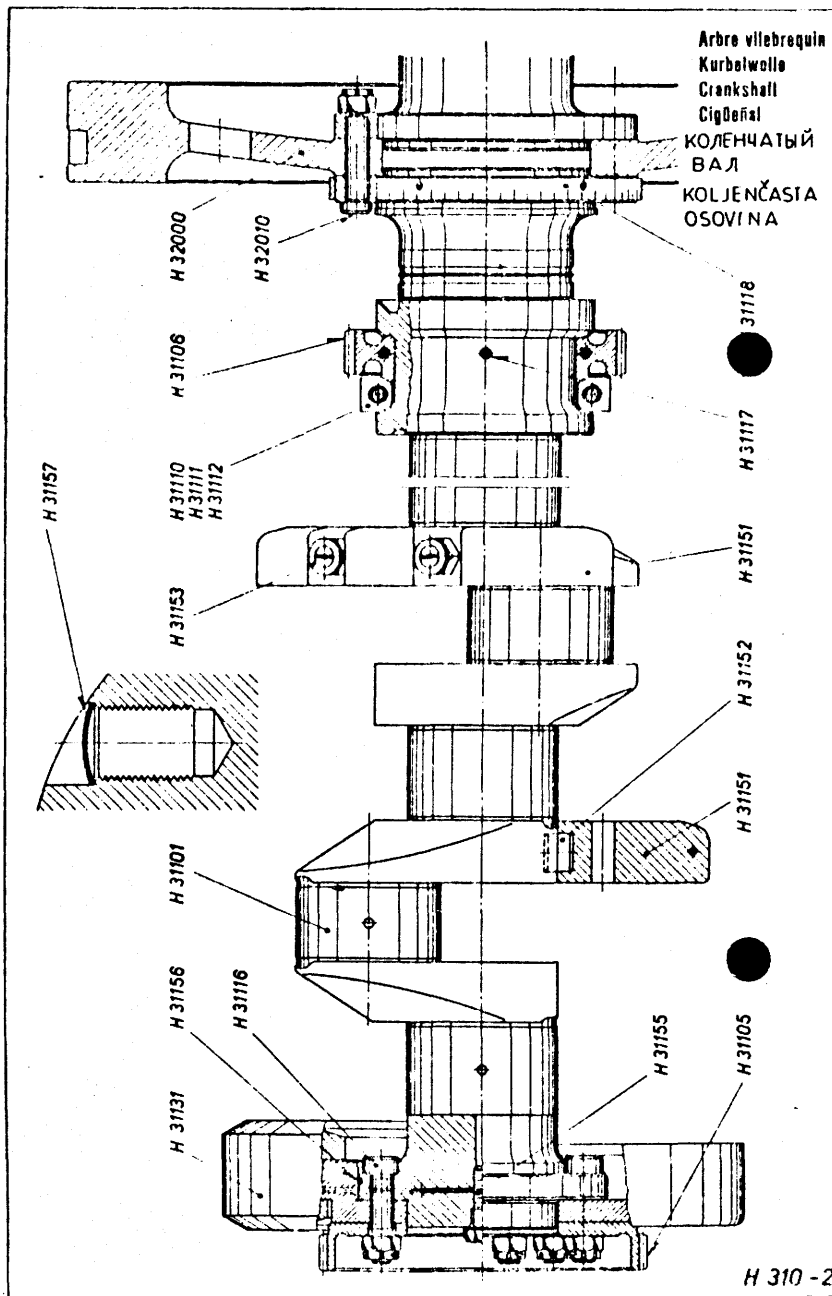
H 27700



Crankshaft

- H 31101 Crankshaft, complete
- H 31105 Spur wheel for crankshaft
- H 31106 Spur wheel in two parts, complete, for crankshaft
- H 31110 Clamping ring in two parts for crankshaft
- H 31111 Tensioning bolt for clamping ring H 31110
- H 31112 Castle nut for H 31111
- H 31116 Fitted bolt, complete, for crankshaft
- H 31117 Cylindrical pin for spur wheel H 31106
- H 31118 Graduated ring, complete, for crankshaft
- H 31131 Vibration damper, complete
- H 31151 Balance weight for crankshaft
- H 31152 Pin for balance weight
- H 31153 Fixing screw for balance weight
- H 31155 Screw plug for crankshaft *
- H 31156 O-ring for crankshaft *
- H 31157 Cover disc for crankshaft
- H 32000 Flywheel
- H 32010 Coupling bolt for flywheel H 32000

* Only for use with M.A.N. or GEISLINGER vibration dampers



Connecting rod and piston

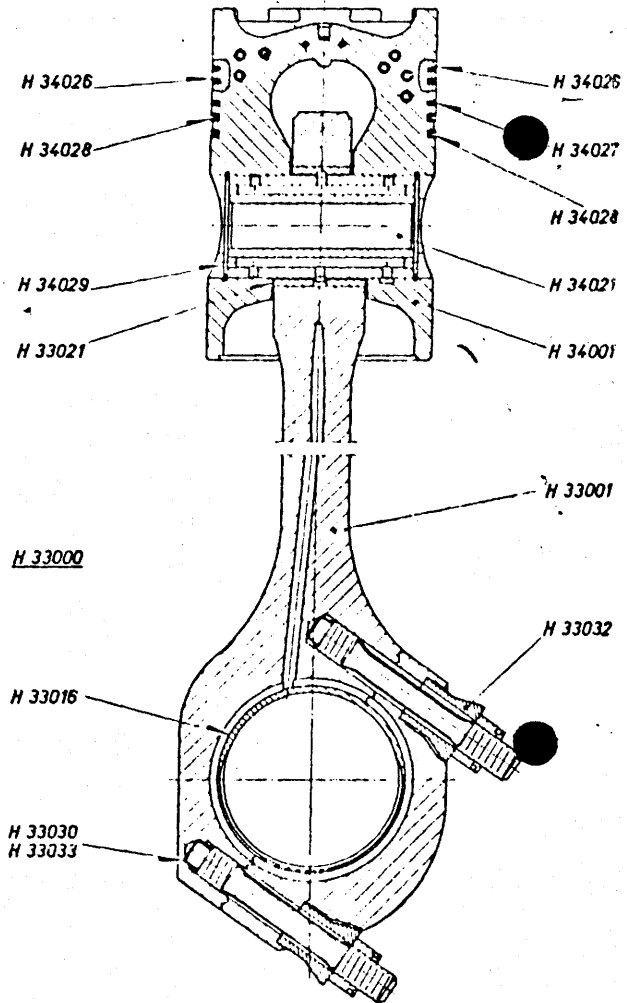
- H 33000 Connecting rod, complete
- H 33001 Connecting rod with cover, complete
- H 33016 Lower connecting rod bearing in two parts
- H 33021 Upper connecting rod bearing
- H 33030 Bolt for connecting rod
- H 33032 Spacer for connecting rod
- H 33033 Nut for bolts H 33030
- * H 34000 Piston, complete
- H 34001 Piston
- H 34021 Gudgeon pin, complete
- H 34026 Piston ring, chrome plated
- H 34027 Piston ring (step-seal ring)
- H 34028 Spring-tensioned oil scraper ring
- H 34029 Retaining ring typ J for gudgeon pin H 3402

* When ordering spares, please state whether cast
or aluminium pistons.

Бielle
Schubstange
Connecting rod
Biela
ШАТУН

Piston
Kolben
Piston
Embole
ПОРШЕНЬ

H 34000



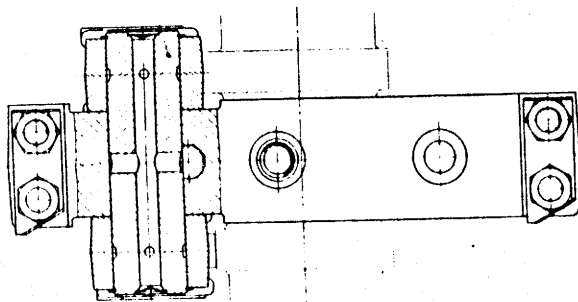
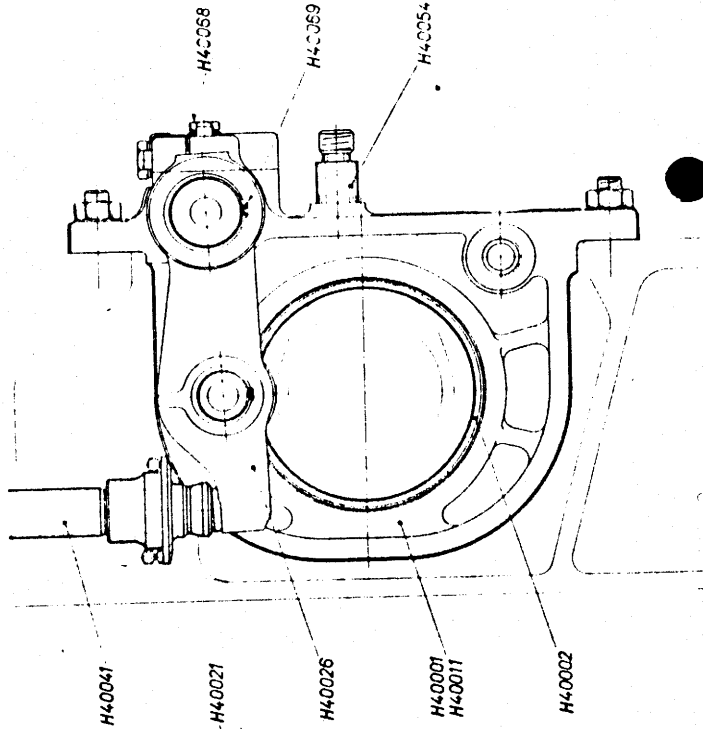
H 330-5

Valve driveCamshaft bearing

- H 40001 Bearing block for camshaft bearing on flywheel end
- H 40002 Bearing bush for H 40001 and H 40011
- H 40011 Bearing block for camshaft bearing
- H 40021 Rocker pin, complete, for cam rocker H 40026
- H 40026 Cam rocker, complete
- H 40041 Push rod, complete
- H 40054 Fixing bolt for camshaft trough cover
- H 40068 Set screw, complete, for cam rocker H 40026
- H 40069 Retaining ring for rocker pin H 40021

Commande de soupape
Ventilantrieb
Valve drive
Mando de válvula
ПРИВОД КЛАПАНОВ
POGON VENTILA

Palier pour l'arbre de distribution
Steuerwellenlager
Camschaft bearing
Cojinete de eje de levas
ПОДШИПНИК РАСПРЕДЕЛ. ВАЛА
LEŽAJ RAZVODNE OSOVINE



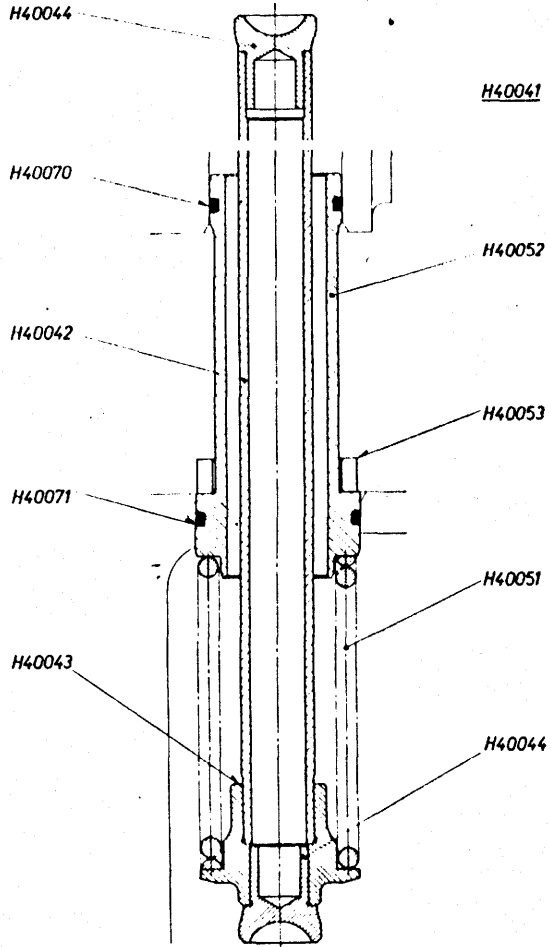
Valve drive

Push rod

- H 40041 Push rod, complete, for valve drive
- H 40042 Push rod
- H 40043 Spring plate for push rod
- H 40044 Ball cup for push rod
- H 40051 Spring for push rod
- H 40052 Protective sleeve for push rod
- H 40053 Fixing strap for protective sleeve H 40052
- H 40070 O-ring for protective sleeve H 40052
- H 40071 O-ring for protective sleeve H 40052

Commande de soupape
Ventiltrieb
Valve drive
Mando de válvula
ПРИБОД КЛАПАНОВ
POGON VENTILA

Poussoir
Stoßstange
Push rod
Barra de empuje
ТОЛКАТЕЛ
PODIZAČ



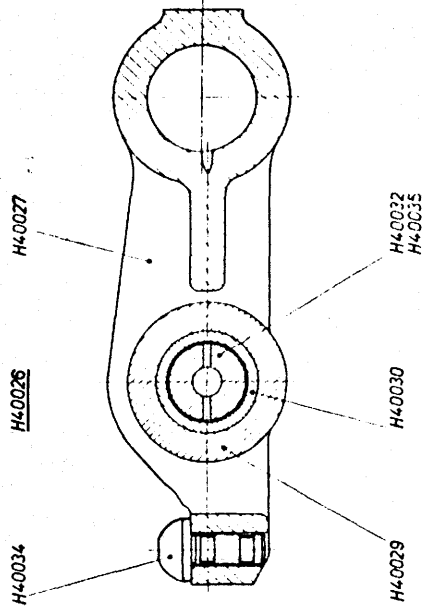
Valve drive

Cam rocker

- H 40026 Cam rocker, complete, for valve drive
- H 40027 Cam rocker
- H 40029 Roller for cam rocker
- H 40030 Bearing bush for rocker H 40029
- H 40032 Roller pin, complete, for cam rocker
- H 40034 Ball pin for cam rocker
- H 40035 Retaining ring for roller pin H 40032

Commande de soupape
Ventilantrieb
Valve drive
Mando de válvula
ПРИВОД КЛАПАНОВ
РОГОН VENTILA

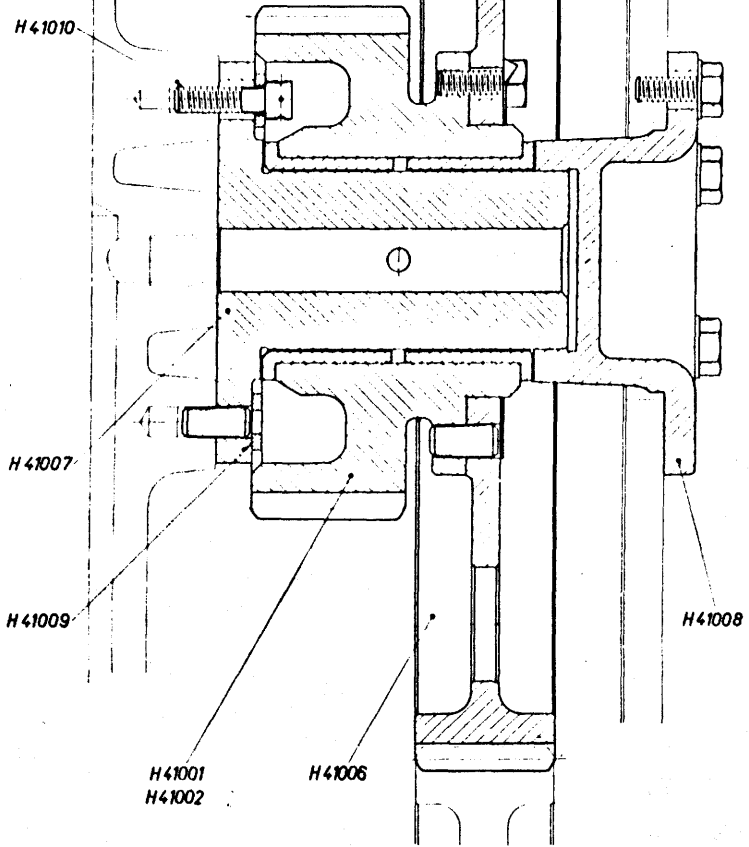
Lever-balancier de came
Nockenschwinghebel
Valve actuating lever
Balancín de leva
РЫЧАГ КУЛЧАКА
NJIHAJNA POLUGA BRIJEGA



Intermediate wheels for camshaft drive

- H 41001 Intermediate wheel for camshaft drive
- H 41002 Bush for H 41001
- H 41006 Intermediate wheel for camshaft drive
- H 41007 Bearing pin for camshaft drive
- H 41008 Step bearing for camshaft drive
- H 41009 Sheet iron ring for camshaft drive
- H 41010 Cylindrical screw for H 41007

Roues intermédiaires pour commande de l'arbre de distribution
Zwischenräder zum Steuerwellentrieb
Intermediate wheels for camshaft drive
Ruedas medianeras para el mando del árbol de distribución
ПРОМЕЖУТОЧНЫЕ ШЕСТЕРНИ
РАСПРЕДЕЛ. ВАЛА
МЕЂУЗУПЧАНИЦИ ПО ГОНА РАЗВОДНЕ
OSO VINE

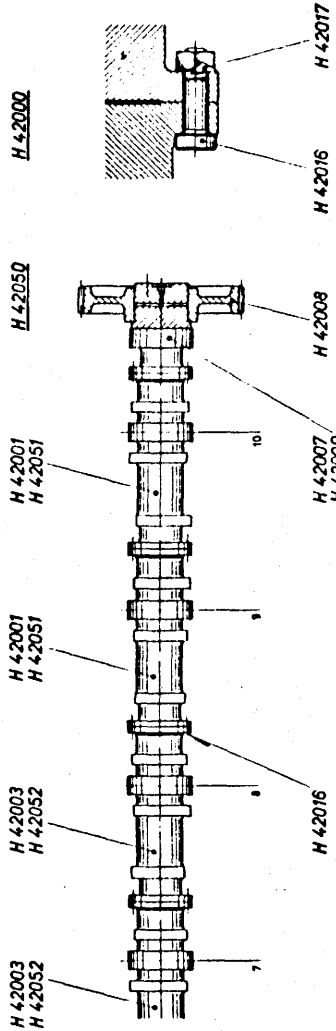
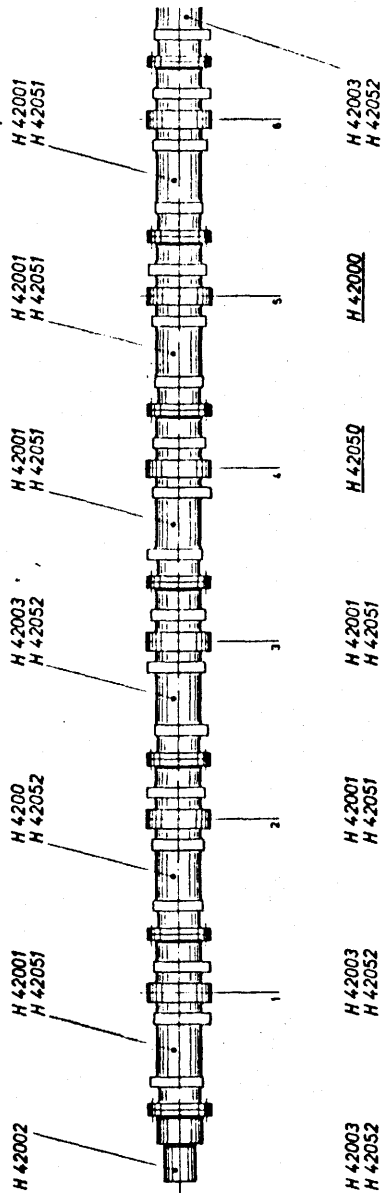


Camshaft

- H 42000 Camshaft, complete, for clockwise rotation
- H 42001 Camshaft section for clockwise rotation
- H 42002 Bearing pin for camshaft
- H 42003 Camshaft section for clockwise rotation
- H 42007 End piece for camshaft
- H 42008 Spur wheel for end piece H 42007
- H 42009 Retaining ring for end piece H 42007
- H 42010 Protective plug for end piece H 42007
- H 42016 Fitted bolt for camshaft
- H 42017 Locking plate for fitted bolt H 42016
- H 42050 Camshaft, complete, for counterclockwise rotation
- H 42051 Camshaft section for counterclockwise rotation
- H 42052 Camshaft section for counterclockwise rotation

When ordering spares, please state turning direction of the engine

Arbre de distribution
 Steuerwelle
 Camshaft
 Eje de levas
 РАСПРЕДЕЛИТЕЛЬНЫЙ ВАЛ
 RAZVODNA OSOVINA

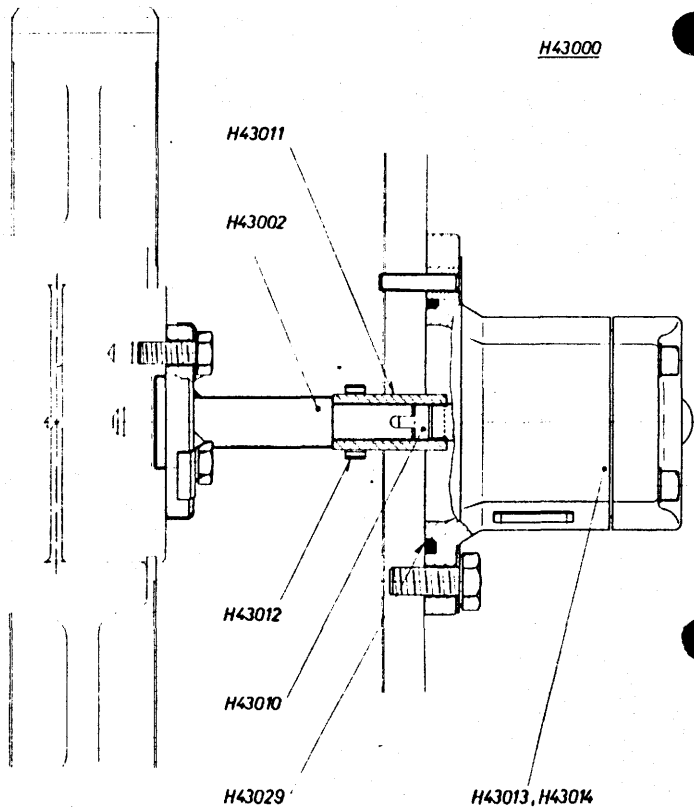


Starting air distributor

- H 43000 Starting air distributor, complete, with drive
- H 43002 Drive shaft for starting air distributor
- H 43010 Cross piece for starting air distributor drive
- H 43011 Hose section for starting air distributor drive
- H 43012 OETIKER hose clamp
- H 43013 Starting air distributor, complete, for clockwise rotation
- H 43014 Starting air distributor, complete, for counterclockwise rotation
- H 43029 O-ring for starting air distributor

Distributeur d'air de démarrage
Anlaßluftverteiler
Starting air distributor
Distribuidor del aire de arranque
РАСПРЕДЕЛИТЕЛЬ ПУСК, ВОЗДУХА
RAZDJELNIK ZRAKA ZA UPUĆIVANJE

H43000

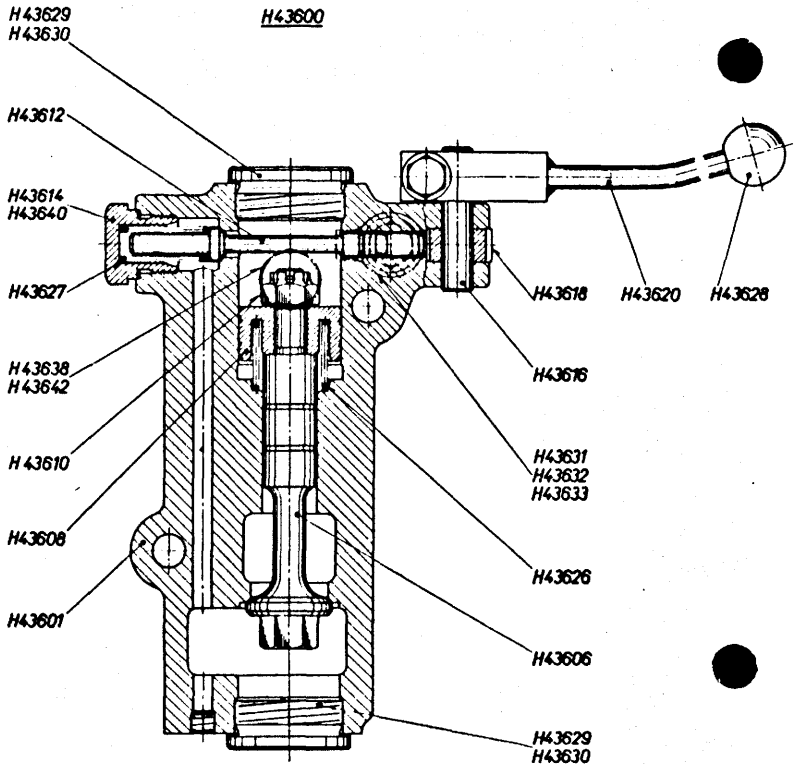


H 430

Starting air valve

H 43600 Starting air valve, complete
H 43601 Housing, complete, for starting air valve
H 43606 Spindle for starting air valve
H 43608 Control piston for starting air valve
H 43610 Nut, complete for valve spindle H 43606
H 43612 Pilot valve for starting air valve
H 43614 Screw plug for starting air valve
H 43616 Pin for starting lever H 43620
H 43618 Thrust lever for starting air valve
H 43620 Starting lever for starting air valve
H 43626 Spring for control piston H 43608
H 43627 Spring for pilot valve H 43612
H 43628 Ball grip for starting lever H 43620
H 43629 Screw plug for housing H 43601
H 43630 Joint for screw plug H 43629
H 43631 Hollow screw for ball end H 43632
H 43632 Ball end for pipe connection
H 43633 Joint for ball end H 43632
H 43640 Joint for screw plug H 43614

Soupape d'air de démarrage
 Anlaßluftventil
 Starting air valve
 Válvula de paso del aire de arranque
 РУЧНОЙ КЛАПАН ПУСКОВОГО ВОЗДУХА
 VENTIL ZRAKA ZA UPUĆIVANJE

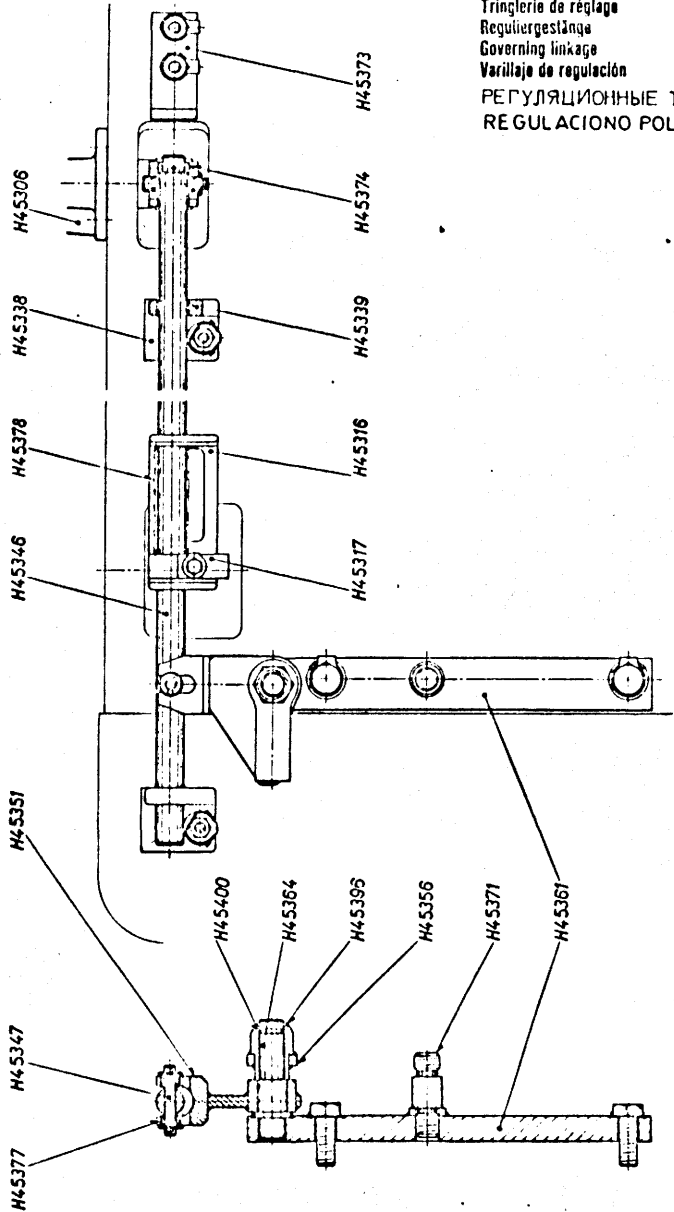


Regulating linkage

- H 45306 Flanged bearing for regulating linkage
- H 45316 Forked piece for regulating linkage
- H 45317 Clamping piece for regulating linkage
- H 45338 Bearing bracket for regulating linkage
- H 45339 Bush for bearing bracket H 45338
- H 45346 Rod for regulating linkage
- H 45347 Pin for rod H 45346
- H 45351 Lever for regulating linkage
- H 45356 Lever for regulating linkage
- H 45361 Lash for regulating linkage
- H 45364 Bearing pin for lash H 45361
- H 45371 Pin for lash H 45361
- H 45373 Stop for regulating linkage
- H 45374 Guide piece for rod H 45364
- H 45377 Sliding piece for pins H 45347 and H 45376
- H 45378 Spring for forked piece H 45316
- H 45396 Retaining ring for bearing pin H 45364
- H 45400 O-ring for bearing pin H 45364

Tringlerie de réglage
Reguliergehänga
Governing linkage
Varillaje de regulación

РЕГУЛЯЦИОННЫЕ ТЯГИ
REGULACIONO POLUŽJE

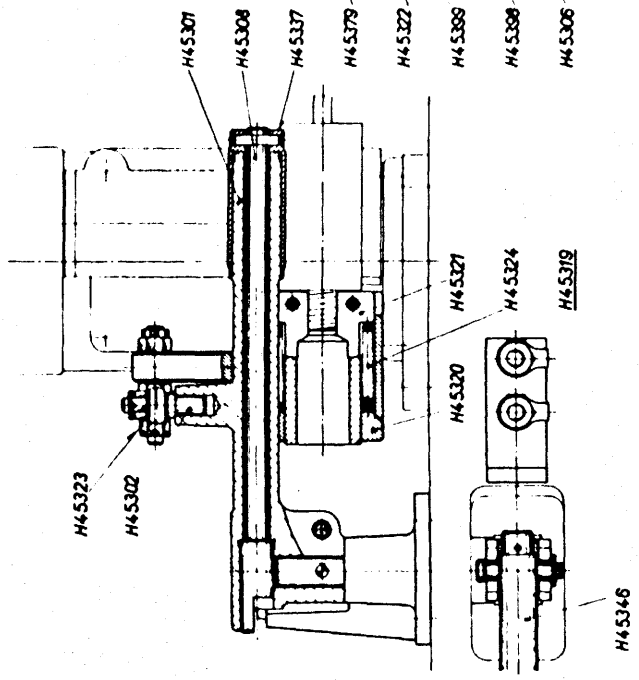
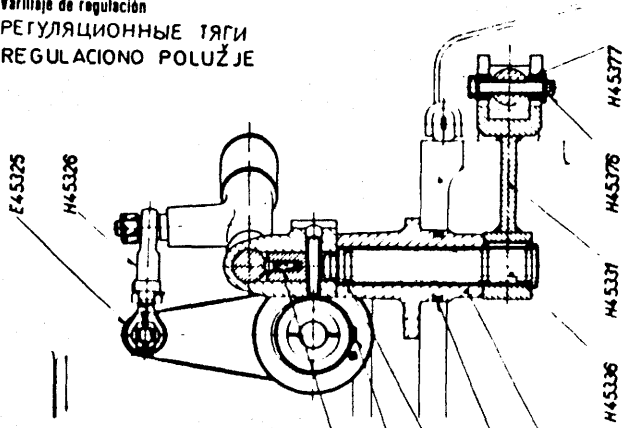


H453-3

Regulating linkage

- H 45301 Regulating lever
- H 45302 Pin with collar for regulating lever H 45301
- H 45306 Flanged bearing for regulating linkage
- H 45308 Locking rod for regulating lever H 45301
- H 45319 Elastic link, complete, for regulating linkage
- H 45320 Lever, complete with pin with collar for elastic link H 45319
- H 45321 Shaft with clamping flange for elastic link
- H 45322 Retaining ring for shaft H 45321
- H 45323 Pin for lever H 45320
- H 45324 Spring for elastic link
- H 45325 UNIBAL journal for regulating linkage
- H 45326 UNIBAL journal for regulating linkage
- H 45331 Regulating lever
- H 45336 Pin for regulating linkage
- H 45337 Hand grip for lever H 45301
- H 45346 Regulating rod
- H 45376 Pin with collar for lever H 45331
- H 45377 Sliding piece for pins H 45347 and H 45376
- H 45379 Spring for pin H 45336
- H 45398 O-ring for flanged bearing H 45306
- H 45399 O-ring for pin H 45336

Tringlerie de réglage
 Reguliergestänge
 Governing linkage
 Varillaje de regulación
 РЕГУЛЯЦИОННЫЕ ТЯГИ
 REGULACIONO POLUŽJE

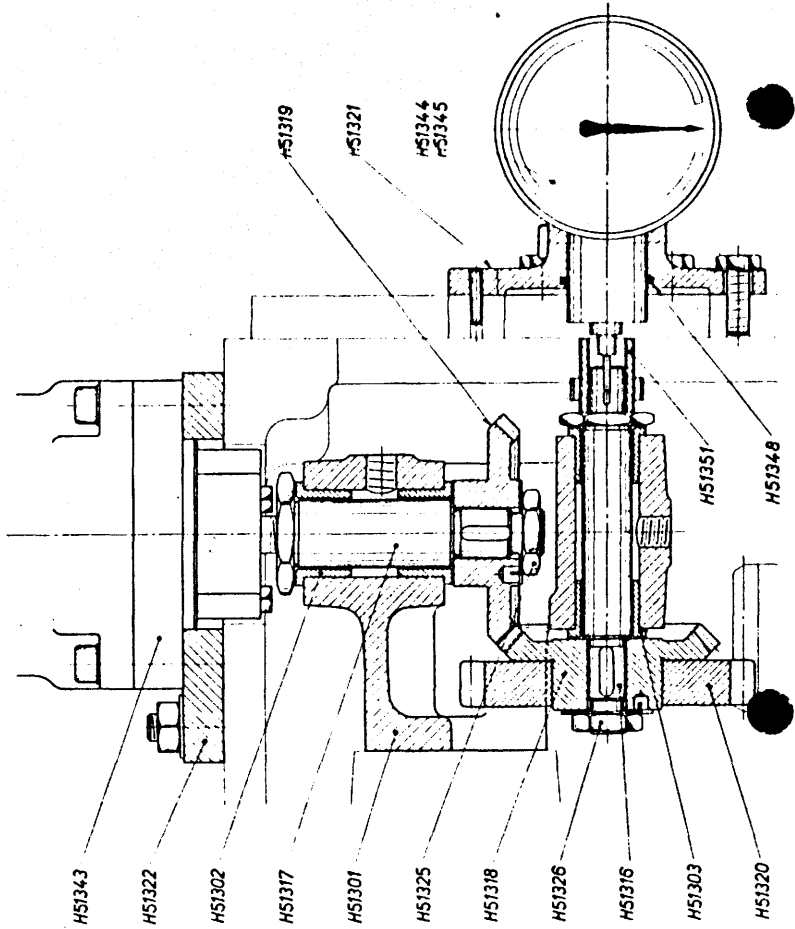


Governor drive Tachometer drive

- H 51301 Housing for governor and tachometer drive
- H 51302 Bearing bush for housing H 51301
- H 51303 Bearing bush for housing H 51301
- H 51316 Drive shaft for governor and tachometer drive
- H 51317 Governor drive shaft for governor and tachometer drive
- H 51318 Bevel-gear wheel for governor and tachometer drive
- H 51319 Bevel-gear wheel for governor and tachometer drive
- H 51320 Spur wheel for governor and tachometer drive
- H 51321 Clamping flange for tachometer
- H 51322 Governor centering plate
- H 51325 Nut for governor drive shaft H 51317
- H 51326 Nut for drive shaft H 51316
- H 51343 Governor, complete
- H 51344 Tachometer, complete, for clockwise rotation
- H 51345 Tachometer, complete, for counterclockwise rotation
- H 51348 O-ring for clamping flange H 51321
- H 51351 Hose and hose sleeve for drive shaft H 51316

Commande du régulateur
 Regulatorantrieb
 Governor drive
 Accionamiento del regulador
 ПРИВОД РЕГУЛЯТОРА
 POGON REGULATORA

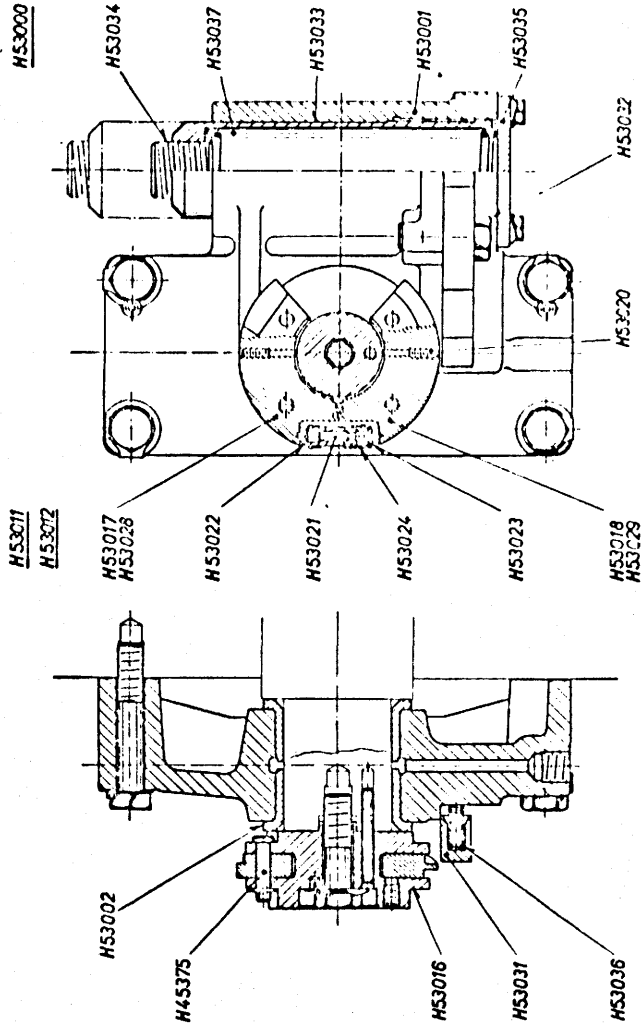
Commande du tachymètre
 Tachometerantrieb
 Tachometer drive
 Mando del tacómetro
 ПРИВОД ТАХИМЕТРА
 POGON TAHOMETRA



Overspeed trip

- H 53000 Overspeed trip, complete
- H 53001 Thrust bearing for camshaft, complete
- H 53002 Thrust bearing bush for camshaft
- * H 53011 Safety governor, complete, for overspeed trip for clockwise rotation
- * H 53012 Safety governor, complete, for overspeed trip for counterclockwise rotation
- H 45375 Pin with collar for safety governor
- H 53016 Hub for safety governor
- H 53017 Fly weight for safety governor for clockwise rotation
- H 53018 Fly weight for safety governor for counterclockwise rotation
- H 53020 Set screw for safety governor
- H 53021 Guide pin for safety governor
- H 53022 Guide sleeve for safety governor
- H 53023 Spring plate for safety governor
- * H 53024 Spring for safety governor
- H 53028 Fly weight for safety governor for clockwise rotation
- H 53029 Fly weight for safety governor for counterclockwise rotation
- H 53031 Trip lever for overspeed trip
- H 53032 Eccentric pin for overspeed trip
- H 53033 Striker for overspeed trip

Dispositif d'arrêt de sûreté
 Sicherheitsausschaltung
 Overspeed trip
 Parada automática de seguridad
 ПРЕДОХРАНИТЕЛЬНЫЙ ВЫКЛЮЧАТЕЛЬ
 SIGURNOSNI IZVRSTIL AC



H 53034 Tapped pin for striker H 53033

H 53035 Cover for overspeed trip

H 53036 Spring for trip lever H 53031

H 53037 Spring for striker H 53033

* When ordering spare parts, please quote rated speed of engine (r.p.m.)

Fuel pump

- H 55000 Fuel pump, complete
- H 55007 Fuel pump housing, complete
- H 55013 Roller for fuel pump
- H 55014 Bush for roller H 55013
- H 55015 Roller pin, complete, for fuel pump
- H 55020 Guide piston, complete, for fuel pump
- H 55025 Lower spring plate for fuel pump
- H 55026 Thrust plate for fuel pump
- H 55030 Plunger and bush, complete, for fuel pump
- H 55046 Regulating sleeve for fuel pump
- H 55048 Regulating pin for regulating sleeve
- H 55049 Upper spring plate for fuel pump
- H 55050 Regulating bush for fuel pump
- H 55051 Spacer ring for fuel pump
- H 55052 Baffle screw for fuel pump
- H 55053 Baffle screw for fuel pump
- H 55054 Delivery valve, complete, for fuel pump
- H 55057 Stop for fuel pump
- H 55058 Cover for fuel pump
- H 55059 Relief plug, complete, with ball, for fuel pump
- H 55060 Guide pin for fuel pump
- H 55064 Spring ring for fuel pump

Pompe à combustible
 Brennstoffpumpe
 Fuel pump
 Bomba de combustible
 ТОПЛИВНЫЙ НАСОС
 PUMPA ZA GORIVO

H 55000

H 55066

H 55073

H 55053
 H 55074

H 55051

H 55103

H 55071

H 55049

H 55046

H 55030

H 55030

H 55007

H 55064

H 55020

H 55014

H 55013

H 55058

H 55057

H 55054

H 55052
 H 55075

H 55048

H 55050

H 55065

H 55025

H 55026

H 55070

H 55015

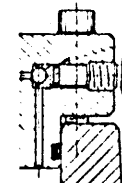
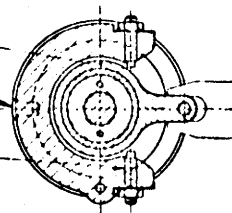
H 55046

H 55060

H 55067
 H 55068

H 55083

H 55059



H 55065 Spring for fuel pump
H 55066 Spring for stop H 55057
H 55067 Locking plate for set screw H 55068
H 55068 Set screw with nut for fuel pump
H 55070 Retaining ring for roller pin H 55015
H 55071 O-ring for fuel pump housing H 55007
H 55073 O-ring for cover H 55058
H 55074 Joint for baffle screw H 55053
H 55075 Joint for baffle screw H 55052
H 55083 O-ring for relief plug H 55059
H 55103 O-ring for fuel pump

При заказывании поставки поршня топливного насоса, необходимо привести следующие данные:

1. № по каталогу
2. Диаметр поршня

Bei Bestellung von Brennstoffpumpenplunger
sind folgende Angaben zu machen:

1. Kodenummer
2. Plungerdurchmesser

A la commande de plongeurs de pompe à
combustible, fournir les indications
suivantes:

1. Numéro de code
2. Diamètre des plongeurs

The following are to be quoted when
ordering fuel pump plungers:

1. Code number
2. Plunger diameter

Para el encargo de émbolos de bomba de
inyección deberán indicarse los datos
siguientes:

1. Número de código
2. Diámetro del émbolo

Na encomenda de êmbolos para as bombas de
combustivel deve-se indicar o seguinte:

1. Número de código
2. Diámetro do êmbolo

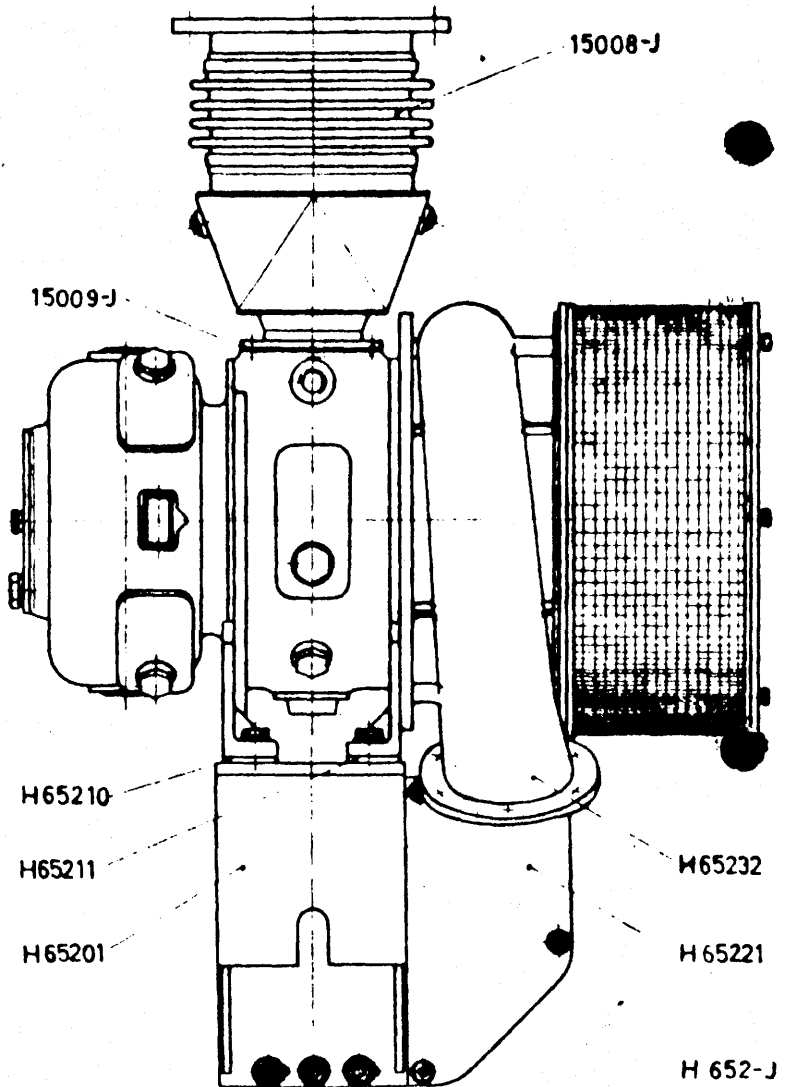
TurbochargerSupport

H 65201 Support for turbocharger
H 65210 Shim for support H 65201
H 65211 Shim for support H 65201
H 65221 Cover for support H 65201
H 65232 Turbocharger
15008-J Connection for gases outlet
15009-J Packing

H 652-J

Groupe de suralimentation
 Aufladegruppe
 Пресеае charger
 Grupo de sobrealimentacion
 НАДАДУВ
 TURBOPUNALO

Support
 Support
 Support
 Soporte
 КРОНШТЕЙН
 STALAK

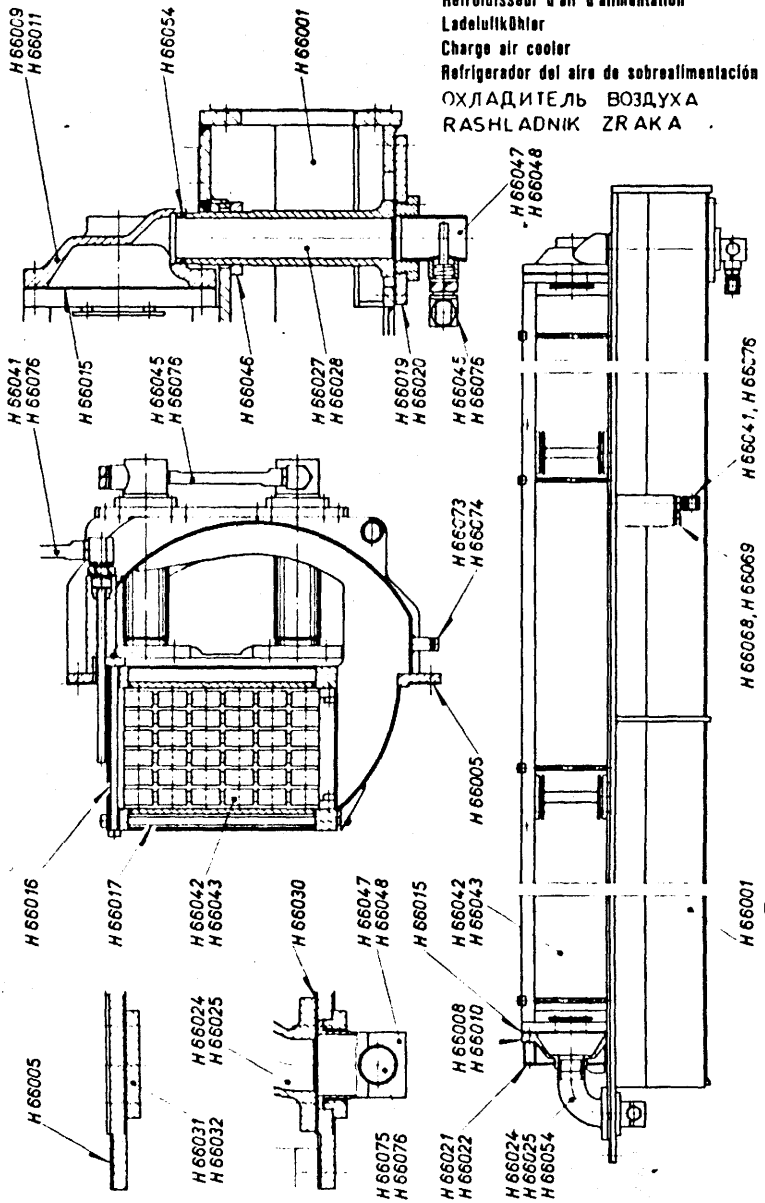


Charge air cooler

When ordering spares, please state whether
the fresh- or sea water type is required

- H 66001 Support, complete, for charge air cooler
- H 66005 Joint for support H 66001
- H 66008 Cover for charge air cooler
- H 66009 Cover for charge air cooler
- H 66010 Cover for charge air cooler (sea water type)
- H 66011 Cover for charge air cooler (sea water type)
- H 66015 Joint for covers H 66008, H 66009, H 66010
and H 66011
- H 66016 Screw for charge air cooler
- H 66017 Screw for charge air cooler
- H 66019 Cover for charge air cooler
- H 66020 Joint for cover H 66019
- H 66021 Angle piece for charge air cooler
- H 66022 Bush for angle piece H 66021
- H 66024 Connecting pipe for charge air cooler
(fresh water type)
- H 66025 Connecting pipe for charge air cooler
(sea water type)
- H 66027 Connecting pipe for charge air cooler
(fresh water type)
- H 66028 Connecting pipe for charge air cooler
(sea water type)

Refroidisseur d'air d'alimentation
 LaduluikÖhler
 Charge air cooler
 Refrigerador del aire de sobrealimentación
 ОХЛАДИТЕЛЬ ВОЗДУХА
 RASHLADNIK ZR AKA



- H 66030 Joint for connecting pipes H 66024 and H 66025
- H 66031 Square blind flange for charge air cooler
- H 66032 Square joint for blind flange H 66031
- H 66041 Angle thermometer for charge air cooler
- H 66042 Charge air cooler, complete (fresh water type)
- H 66043 Charge air cooler, complete (sea water type)
- H 66045 Angle thermometer for charge air cooler
- H 66046 Flange for charge air cooler
- H 66047 Connecting piece for charge air cooler (fresh water type)
- H 66048 Connecting piece for charge air cooler (sea water type)
- H 66054 O-ring for connecting pipes H 66024, H 66025, H 66027 and H 66028
- H 66068 Joint for screw plug H 66069
- H 66069 Screw plug for charge air cooler
- H 66073 Screw plug for charge air cooler
- H 66074 Joint for screw plug H 66073
- H 66075 Screw plug for charge air cooler
- H 66076 Joint for screw plug H 66075

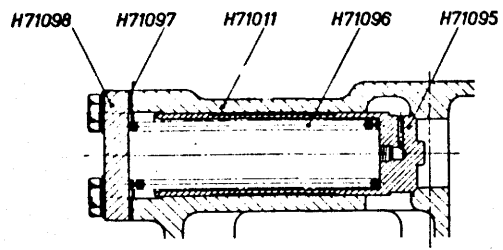
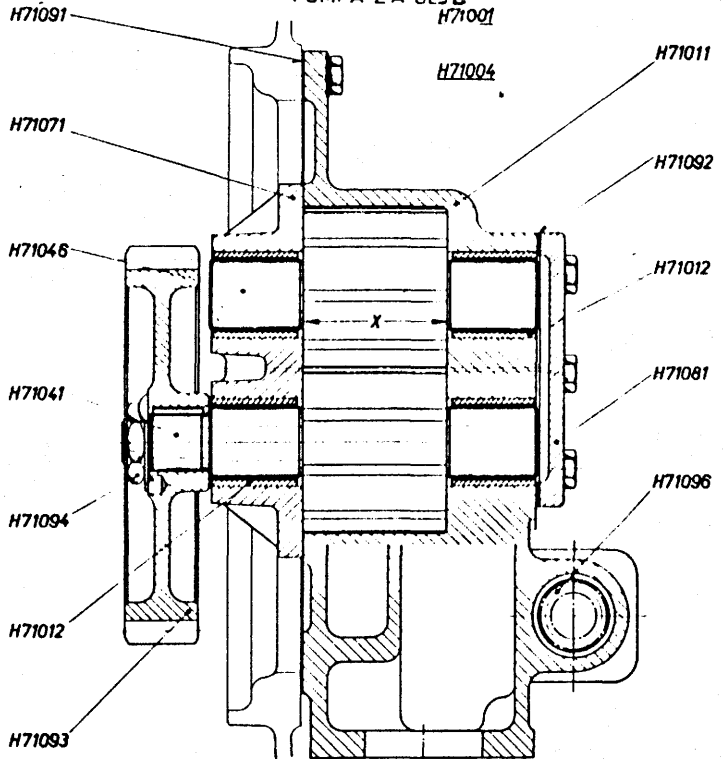
Oil pump

Bec 47az

- H 71001 Oil pump, complete (for engine with clockwise rotation)
- H 71004 Oil pump, complete (for engine with anti-clockwise rotation)
- H 71011 Oil pump housing, complete, for H 71001 and H 71004
- H 71012 Bearing bush for oil pump housing and bearing cover
- H 71041 Cogwheel for H 71001 and H 71004
- H 71046 Cogwheel for H 71001 and H 71004
- H 71071 Bearing cover, complete, for oil pump
- H 71081 Cover for oil pump
- H 71091 Joint for oil pump
- H 71092 Joint for oil pump
- H 71093 Spur-gear wheel for oil pump
- H 71094 Nut for spur-gear wheel H 71093
- H 71095 Valve for oil pump
- H 71096 Valve spring for oil pump
- H 71097 Joint for valve H 71095
- H 71098 Blind flange for valve H 71095

When ordering spare parts, please quote dimension "X"

Pompe à huile
 Öl-pumpe
 Forced lubrication pump
 Bomba de aceite de engrase
 МАСЛЯНЫЙ НАСОС
 PUMPA ZA ULJE



Bee 44oz

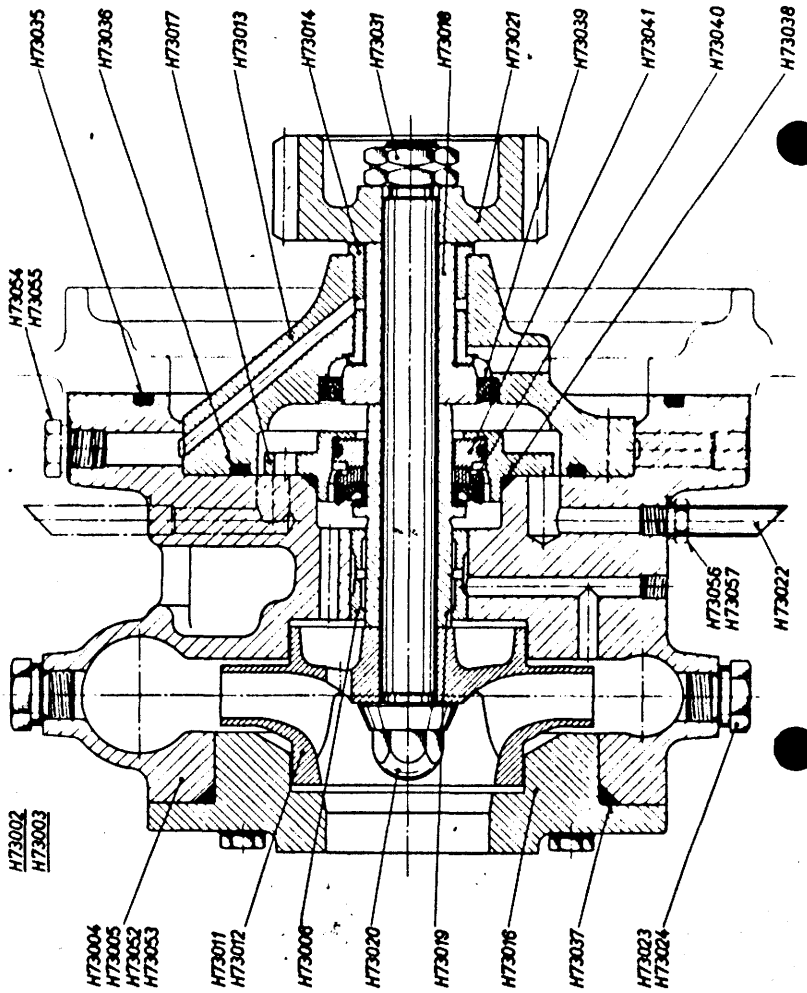
Cooling water pump

Raw water pump

- H 73002 Cooling water pump, complete (clockwise turning engine)
- H 73003 Cooling water pump, complete (anti-clockwise turning engine)
- H 73004 Housing for cooling water pump (clockwise turning engine)
- H 73005 Housing for cooling water pump (anti-clockwise turning engine)
- H 73006 Bush for housing for cooling water pump
- * H 73011 Impeller for cooling water pump (clockwise turning engine)
- * H 73012 Impeller for cooling water pump (anti-clockwise turning engine)
- H 73013 Bearing housing for cooling water pump
- H 73014 Bush for bearing housing H 73013
- H 73016 Cover for cooling water pump
- H 73017 Cover for cooling water pump
- H 73018 Bush for cooling water pump
- H 73019 Bush for cooling water pump
- H 73020 Drive shaft for cooling water pump
- * H 73021 Spur gear wheel for cooling water pump
- H 73022 Pipe stud for cooling water pump
- H 73023 Screw plug for housing for cooling water pump
- H 73024 Joint for H 73023
- H 73031 Nut for drive shaft H 73020

Pompe à eau de réfrigération
 Kühlwasserpumpe
 Cooling water pump
 Bomba de agua de refrigeración
 НАСОС ОХЛАЖДАЮЩЕЙ ВОДЫ
 PUMPA RASHLADNE VODE

H73050
 H73051



Cooling water pumpRaw water pump

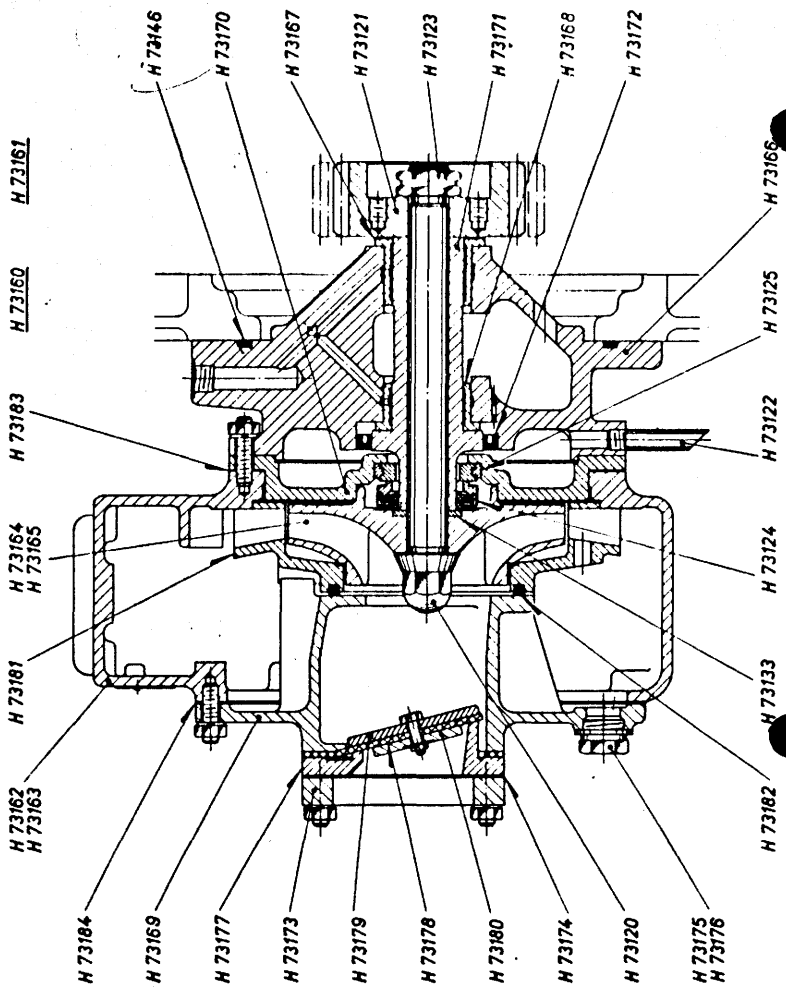
- H 73002 Cooling water pump, complete (clockwise turning engine)
- H 73003 Cooling water pump, complete (anti-clockwise turning engine)
- H 73004 Housing for cooling water pump (clockwise turning engine)
- H 73005 Housing for cooling water pump (anti-clockwise turning engine)
- H 73006 Bush for housing for cooling water pump
- * H 73011 Impeller for cooling water pump (clockwise turning engine)
- * H 73012 Impeller for cooling water pump (anti-clockwise turning engine)
- H 73013 Bearing housing for cooling water pump
- H 73014 Bush for bearing housing H 73013
- H 73016 Cover for cooling water pump
- H 73017 Cover for cooling water pump
- H 73018 Bush for cooling water pump
- H 73019 Bush for cooling water pump
- H 73020 Drive shaft for cooling water pump
- * H 73021 Spur gear wheel for cooling water pump
- H 73022 Pipe stud for cooling water pump
- H 73023 Screw plug for housing for cooling water pump
- H 73024 Joint for H 73023
- H 73031 Nut for drive shaft H 73020

PEGSON raw-water pump

Bec 40ar

- H 73160 PEGSON raw-water pump, compl., sea-water resistant (for right-hand engine)
- H 73161 PEGSON raw-water pump, compl., sea-water resistant (for left-hand engine)
- H 73120 Drive shaft for raw-water pump
- * H 73121 Spur gear for raw-water pump
- H 73122 Pipe connection for raw-water pump
- H 73123 Nut for drive shaft H 73120
- H 73124 CYCLAM shaft seal for raw-water pump
- H 73125 CYCLAM spacer ring for raw-water pump
- H 73133 Disc for impellers H 73164 and H 73165
- H 73146 O-ring for raw-water pump casing
- H 73162 Raw-water pump casing (for right-hand engine)
- H 73163 Raw-water pump casing (for left-hand engine)
- * H 73164 Impeller for raw-water pump (for right-hand engine)
- * H 73165 Impeller for raw-water pump (for left-hand engine)
- H 73166 Bearing housing for raw-water pump
- H 73167 Large bush for bearing housing H 73166
- H 73168 Small bush for bearing housing H 73166
- H 73169 Casing insert for raw water pump
- H 73170 Cover for raw-water pump
- H 73171 Liner for raw-water pump

Pompe à eau brute
 Rohwasserpumpe
 Raw water pump
 Bomba de agua natural



H 73172 GACO ring for raw-water pump
H 73173 Flange for raw-water pump
H 73174 Joint for flange H 73173
H 73175 Screw plug for casing insert H 73169
H 73170 Ducking for screw plug H 73175
H 73177 Valve seat for casing insert H 73169
H 73178 Valve flap for casing insert H 73169
H 73179 Stiffening plate for valve flap H 73178
H 73180 Stiffening plate for valve flap H 73178
H 73181 Guide ring for raw-water pump
H 73182 Rubber ring for guide ring H 73181
H 73183 Joint for raw-water pump
H 73184 Joint for raw-water pump

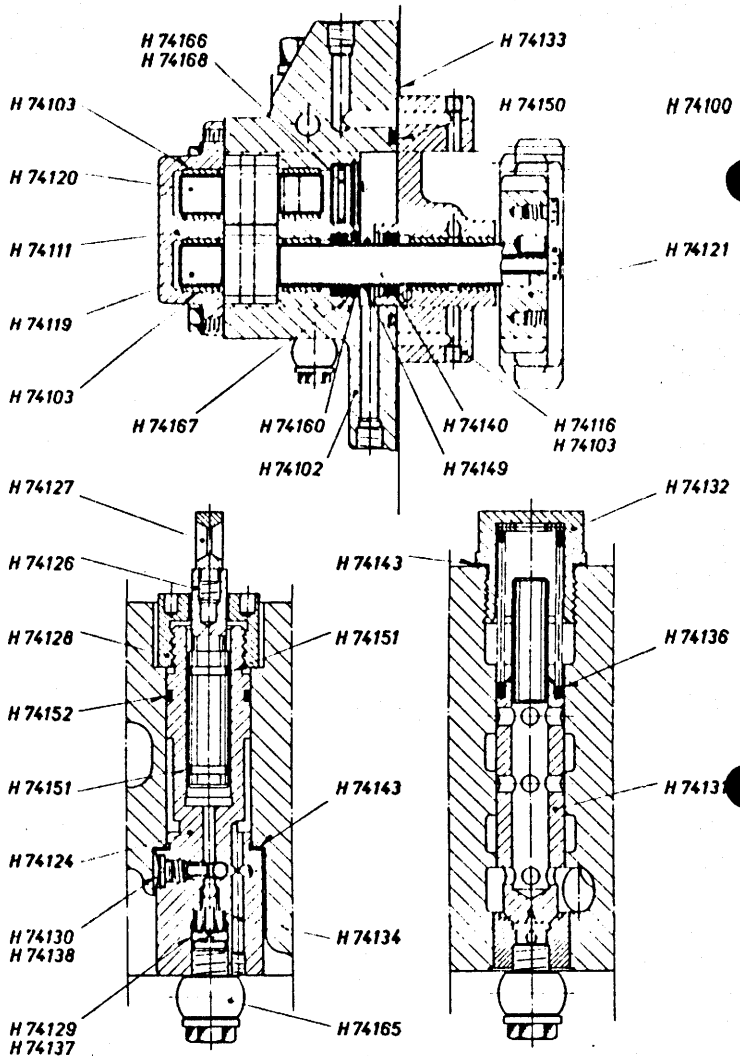
* When ordering spares for code numbers H 73164 and H 73165, please specify the diameter of the impeller.

* In the case of code number H 73121, please state engine speed.

Fuel transfer pump

- H 74100 Fuel transfer pump, complete
- H 74102 Housing for fuel transfer pump
- H 74103 Bearing bush for H 74102, H 74111 and H 74116
- H 74111 Cover for fuel transfer pump
- H 74116 Flanged bearing for fuel transfer pump
- * H 74119 Lower cogwheel for fuel transfer pump
- * H 74120 Upper cogwheel for fuel transfer pump
- * H 74121 Spur-gear wheel for fuel transfer pump
- H 74124 Hand pump housing for fuel transfer pump
- H 74126 Plunger for H 74124
- H 74127 Eye for plunger H 74126
- H 74128 Cap nut for H 74124
- H 74129 Stud screw for H 74124
- H 74130 Screw with collar for H 74124
- H 74131 Slide valve for fuel transfer pump
- H 74132 Sealing nipple for slide valve H 74131
- H 74133 Joint for fuel transfer pump
- H 74134 Bush for H 74124
- H 74136 Spring for slide valve H 74131
- H 74137 Spring for stud screw H 74129
- H 74138 Spring for screw H 74130
- H 74140 GACO ring for fuel transfer pump

Pompe de transferi à combustibil
 Brennstoffförderpumpe
 Fuel transfer pump
 Bomba de alimentación de combustible
 ТОПЛИВОПОДАЧИВАЮЩИЙ НАСОС
 DOBAVNA PUMPA ZA GORIVO



- H 74143 Joint for H 74124 and H 74132
- H 74149 Rubber ring for H 74119
- H 74150 Rubber ring for H 74102
- H 74151 Rubber ring for H 74126
- H 74152 Rubber ring for H 74124'
- H 74160 Retaining ring for H 74102
- H 74165 Connecting pipe, complete
- H 74166 Sealing disc for fuel transfer pump
- H 74167 GACO supporting ring for fuel transfer pump
- H 74168 Rubber ring for H 74166

* When ordering spare please quote rated speed of engine

Limit switch position

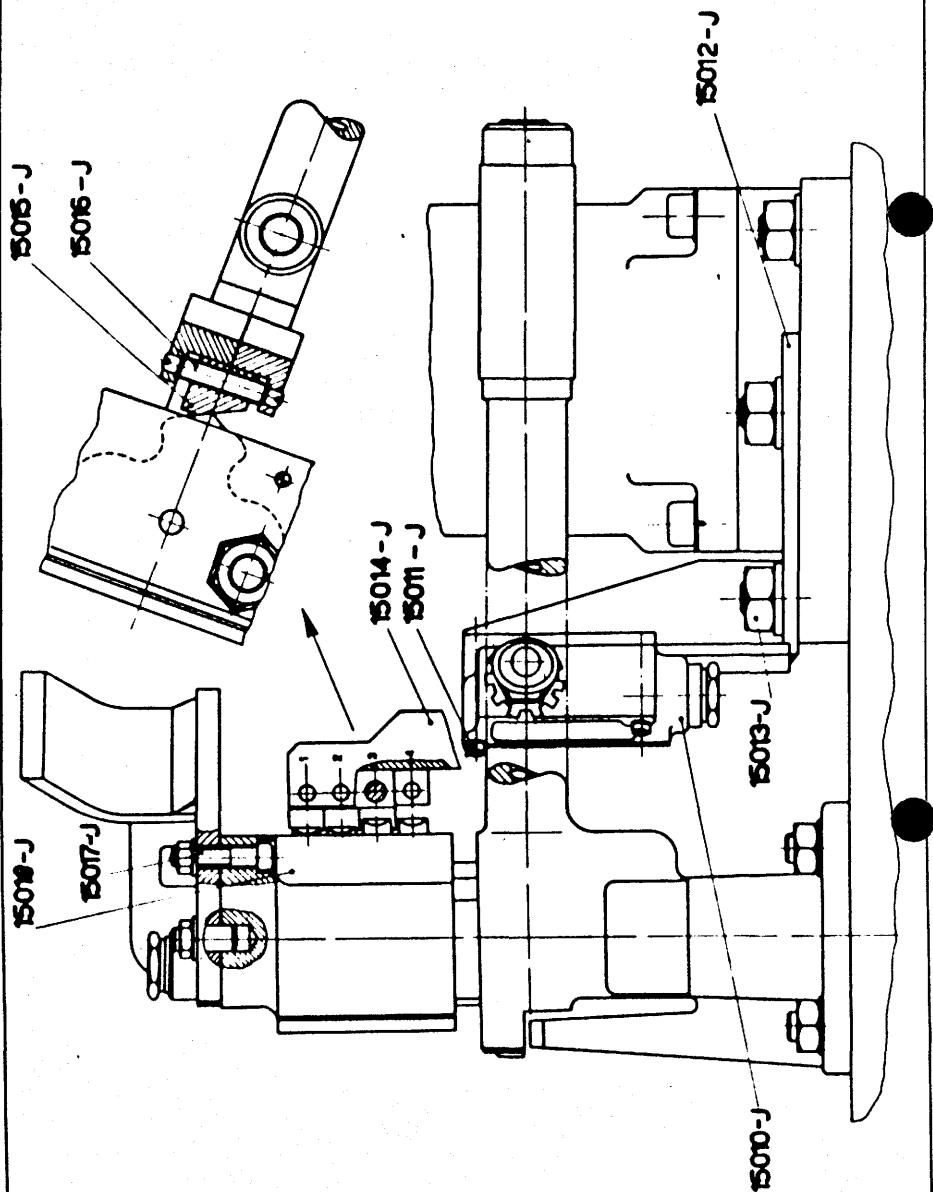
15010-J Limit switch
15011-J Screw with plate
15012-J Carrier
15013-J Screw
15014-J Holder
15015-J Cam
15016-J Screw
15017-J Screw with nut and plate
15018-J Manysided limit switch

Smještaj graničnih sklopki

Limit switch position

Anordnung Endschalter

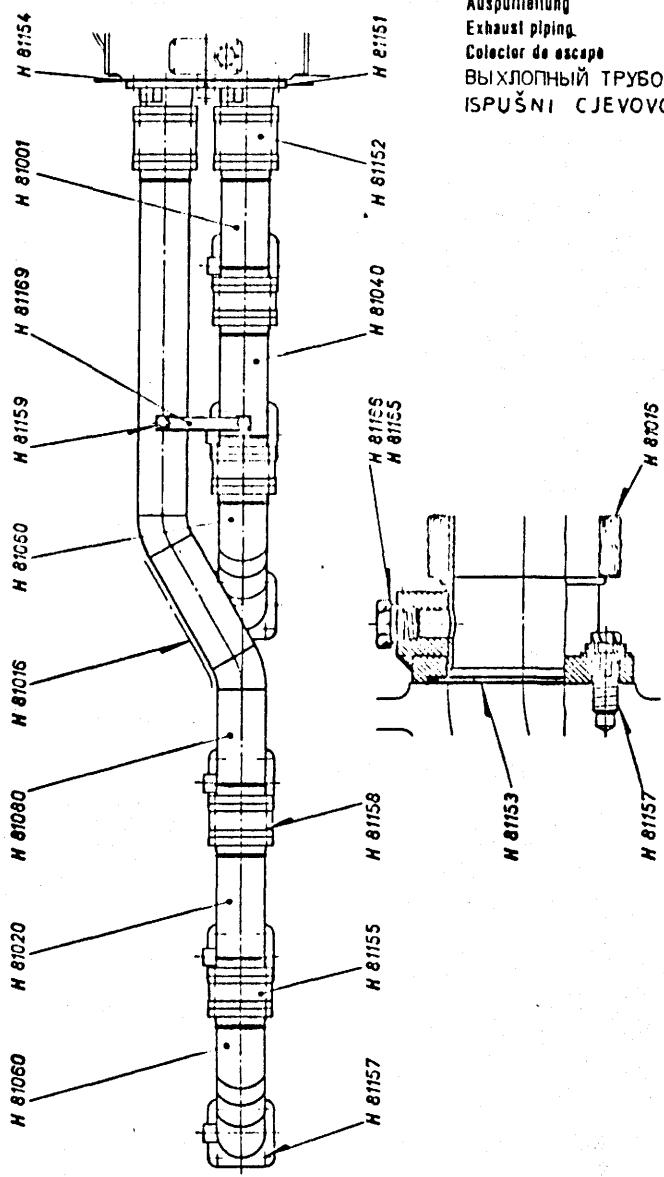
ПОСЛДКА ПРЕДЕЛЬНЫЙ ВЫКЛЮЧАТЕЛЯ
SMJEŠTAJ GRANIČNIH SKLOPKI



Exhaust piping

- H 81001 Exhaust pipe for cylinder 1
- H 81016 Insulation for exhaust piping
- H 81020 Exhaust pipe for cylinder 5
- H 81040 Exhaust pipe for cylinder 2
- H 81060 Exhaust pipe for cylinders 3 and 6
- H 81080 Exhaust pipe for cylinder 4
- H 81151 Transition stud for exhaust piping
- H 81152 Axial expansion piece with 6 folds, for exhaust piping
- H 81153 METAFLEX joint for exhaust piping
- H 81154 Joint for exhaust piping
- H 81155 Axial expansion piece with 3 folds, for exhaust piping
- H 81157 Screw with collar, complete for exhaust piping
- H 81158 Screw, complete for exhaust piping
- H 81159 Screw, complete for support H 81169
- H 81165 Joint for screw plug H 81166
- H 81166 Screw plug for exhaust piping
- H 81169 Support for exhaust piping

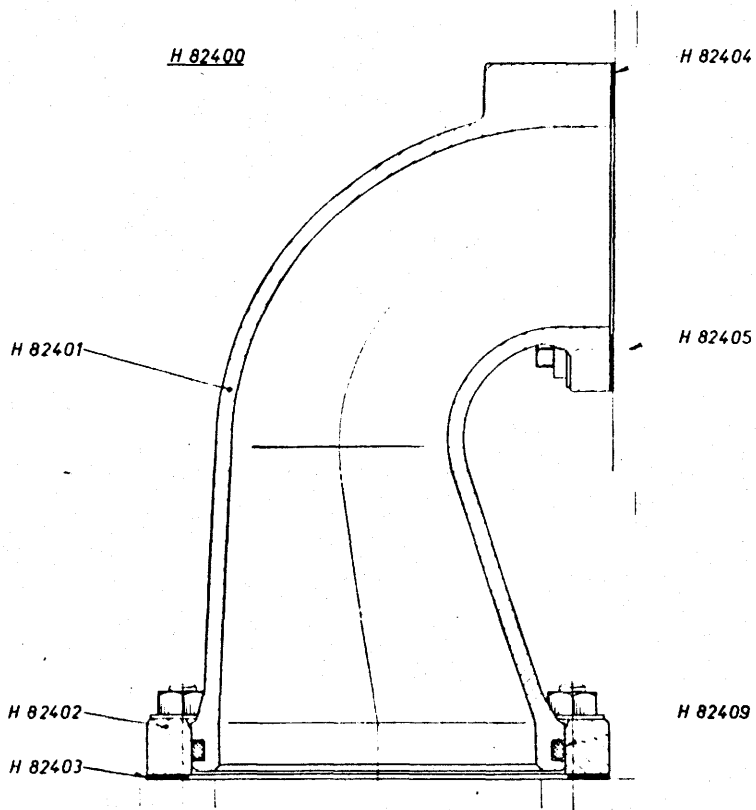
Conduite d'échappement
 Auspuffleitung
 Exhaust piping
 Colector de escape
 ВЫХЛОПНЫЙ ТРУБОПРОВОД
 ISPUŠNI SJEVOD



Air pipe bend

- H 82400 Air pipe bend between charge air cooler and cylinder cover, complete
- H 82401 Air pipe bend
- H 82402 Flange for air pipe bend
- H 82403 Joint for air pipe bend
- H 82404 Joint for air pipe bend
- H 82405 Screw with collar, complete, for air pipe bend
- H 82409 O-ring for air pipe bend

Coude de conduit d'air
Luftrohrkrümmer
Air pipe bend
Codo curvado de aire
ФЛАСОНЪИ ПОТРУБЪОК НАИДЪУВ ВОЗДУХА
CJEVNI LUK ZA ZRAK



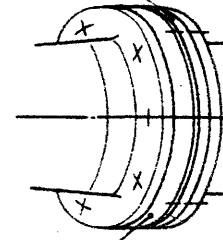
H 824

Air pipe bend

- H 82500 Air pipe bend after turbocharger, complete
- H 82501 Air pipe bend after turbocharger
- H 82502 Connecting piece for air pipe bend after turbocharger
- H 82503 Guide ring for air pipe bend after turbocharger
- H 82504 Screw for air pipe bend after turbocharger
- H 82505 Joint for air pipe bend after turbocharger
- H 82506 Joint for air pipe bend after turbocharger
- H 82509 Spring washer for air pipe bend after turbocharger
- H 82512 Screw plug for air pipe bend after turbocharger
- H 82513 Joint for screw plug H 82512
- H 82514 O-ring for connecting piece H 82502

Coude de conduit d'air
Luftrohrkrümmer
Air pipe bend
Codo conducto de aire

H 82502



H 82503

H 82501

H 82512
H 82513

H 82505

H 82500

H 82503

H 82506

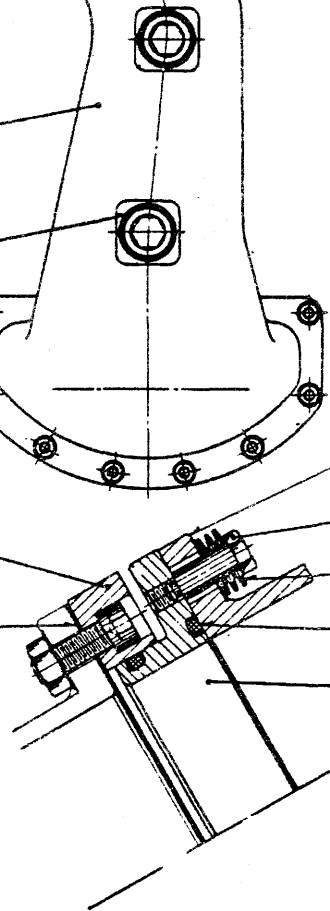
H 82501

H 82504

H 82509

H 82514

H 82502



H 825

Oil pressure regulating valve

- H 85700 Oil pressure regulating valve, complete
- H 85701 Housing for oil pressure regulating valve
- H 85702 Cover for oil pressure regulating valve
- H 85703 Stroke limiting stop for oil pressure regulating valve
- H 85704 Slide valve for oil pressure regulating valve
- H 85705 Set screw for oil pressure regulating valve
- H 85706 Spring plate for oil regulating valve
- H 85707 Cap nut for oil pressure regulating valve
- H 85708 Joint between H 85701 and H 85702
- H 85713 Spring for oil pressure regulating valve
- H 85714 Joint between H 85702 and H 85707
- H 85720 Square joint for oil pressure regulating valve

Souape de réglage de pression d'huile

Öldruckregelventil

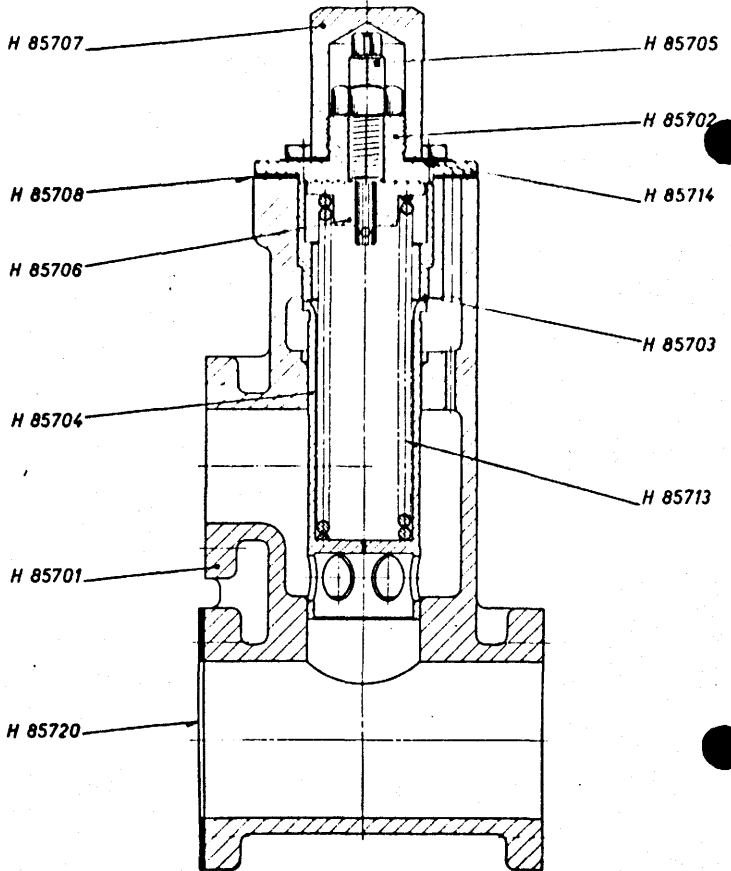
Oil pressure regulating valve

Válvula de regulación de presión aceite

РЕГУЛИРОВОЧНЫЙ КЛАПАН ДАВЛЕНИЯ МАСЛА

REGULACIONI VENTIL PRITISKA ULJA

H 85700



H 857

Starting air pipeRelief valve

- АНАН
- H 86017 Joint for starting air pipe
 - H 86020 Screw plug for starting air pipe
(for stationary engines only)
 - H 86021 Joint for H 86020 and H 86024
 - H 86022 Tensioning bolt for relief valve
 - H 86023 Shim for relief valve
 - H 86024 Housing for relief valve
 - H 86025 Valve body for relief valve
 - H 86026 Spring for relief valve
 - H 86027 Flame baffle for starting air pipe

Conduite pour air de démarrage
Anlaßluftleitung
Starting air piping
Tubo de aire de arranque
ТРУБОПРОВОД ПУСК ВОЗДУХА
CJEVON. ZRAKA ZA URUČIV.

Soupape de sûreté
Sicherheitsventil
Relief valve
Válvula de seguridad
ПРЕДОХРАНИТЕЛЬНЫЙ КЛАПАН
SIGURNOSNI VENTIL

H 86022

H 86023

H 86025

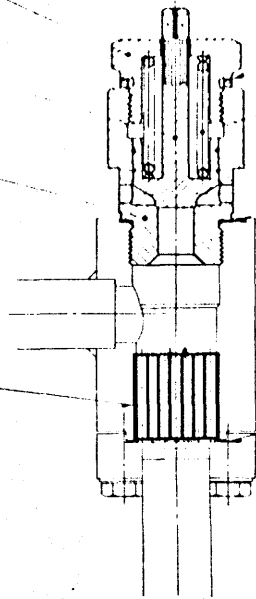
H 86026

H 86024

H 86021

H 86027

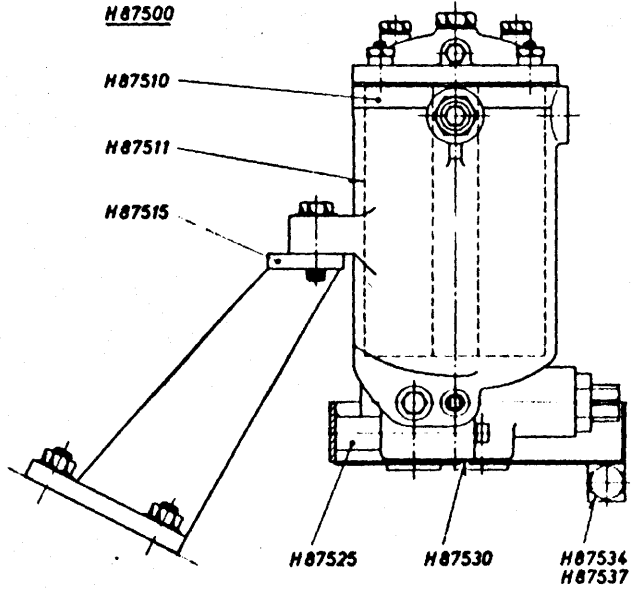
H 86017



Fuel filter

- H 87500 Fuel filter, compl.
- H 87510 Fuel double filter, compl.
- H 87511 Fuel filter insert
- H 87515 Support for fuel filter
- H 87525 Drip pan for fuel filter
- H 87530 Sealing for drip pan
- H 87534 Locking screw for drip pan
- H 87537 Packing for locking screw H 87534

Filtra de combustibile
Dieselstoff Filter
Fuel Filter
Filtre de combustibile
ФИЛЬТР ТОПЛИВА
FILTER ZA GORIVO



H875

Protection tube for fuel pressure pipe

- H 87600 Protection tube for fuel pressure pipe, compl.
- H 87601 Connecting ring for fuel pressure pipe
- H 87603 Thrust nipple, compl. for fuel pressure pipe
- H 87610 Fuel pressure pipe, compl.
- H 87616 Rubber sleeve for fuel pressure pipe
- H 87640 Protection tube, compl.
- H 87650 O-Ring for thrust nipple H 87603
- H 87651 O-Ring for connecting ring H 87601

Conduite de refoulement de combustible

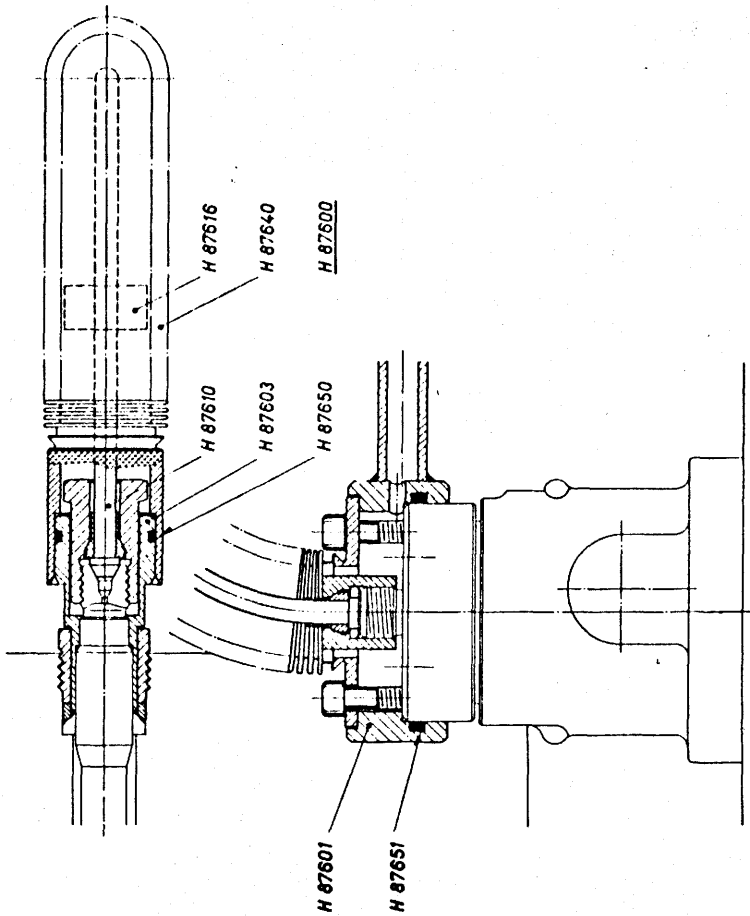
Brennstoff-Druckleitung

Fuel pressure pipe

Tubo de impulsión de combustible

НАГНЕТАТЕЛЬНАЯ ТРУБА ТОПЛИВА

VISOKOTLAČ, CIJEV GORIVA SA ZAŠTITOM



H 876

Instrument panel

- H 92000 Instrument panel, complete
- H 92011 Cover for instrument panel
- H 92022 Graduated scale support for instrument panel
- H 92033 Hollow screw for ARGUS ball cock
- H 92034 Inscription plate "Charge air pressure"
- 92035 Inscription plate "Oil pressure before engine"
- H 92036 Inscription plate "Cooling water pressure"
- H 92037 Inscription plate "Exhaust temperature after turbine"
- H 92038 Inscription plate "Cooling water temperature"
- H 92059 ARGUS ball cock, for clockwise rotation
- H 92060 ARGUS ball cock, for counterclockwise rotation
- H 92062 Pressure gauge for charge air pressure
- H 92063 Pressure gauge for oil pressure before engine
- H 92064 Pressure gauge for cooling water pressure
- H 92065 Thermometer for exhaust temperature after turbine
- H 92066 Thermometer for cooling water temperature

H92000

H92062

H92063

H92060

H92059

H92034

H92035

H92064

H92036

H92065

H92066

H92037

H92038

H92011

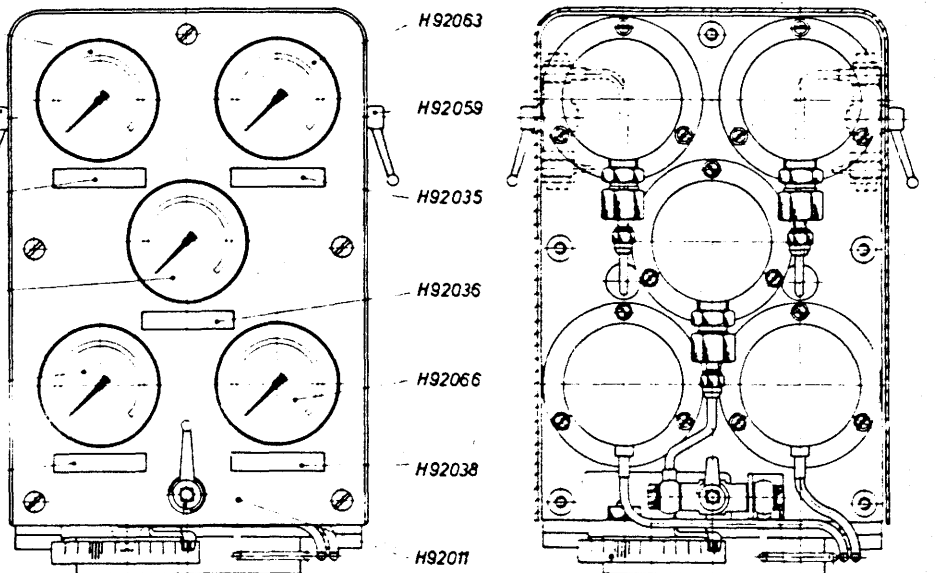
H92059

H92022

H92033

Tableau d'instruments
Instrumentation
Instrument panel
Tablero de instrumentos
ЛИСТОК ИЗМЕРИТЕЛЬНЫХ ПРИБОРОВ
INSTRUMENTNA PLOŠA

H 920-3



Instrument panel

- H 92000 Instrument panel, complete
- H 92001 Support for instrument panel
- H 92016 Bracket for instrument panel
- H 92021 Indicator for instrument panel
- H 92023 Bracket for instrument panel
- H 92031 Pin for instrument panel
- H 92039 Connecting pipe for instrument panel
- H 92040 Connecting pipe, right hand, for instrument panel
- H 92041 Connecting pipe, left hand, for instrument panel
- H 92061 VIBRATEx element for instrument panel

Tableau d'instruments
Instrumental panel
Instrument panel
Tableau de instruments
ЩИТОК ИЗМЕРИТЕЛЬНЫЙ ПРИБОРОВ
INSTRUMENTNA PLOŠA

