

Каталог запасных частей двигателя

Идентификатор документа DBAE356196-

Дата выпуска 23.03.2017

Тип изделия W16V32

Номер изделия PAAE297127, PAAE29728

© Авторские права Wärtsilä Finland Oy

Все права защищены. Ни одну часть этой брошюры нельзя воспроизводить или копировать в какой-либо форме или какими-либо средствами (электронными, механическими, графическими, фотокопирования, звуко- или видеозаписи, записи на пленку или других информационно-поисковых систем) без предварительного письменного разрешения владельца авторского права.

НАСТОЯЩАЯ ПУБЛИКАЦИЯ ПРЕДНАЗНАЧЕНА ДЛЯ ПРЕДОСТАВЛЕНИЯ ТОЧНОЙ И ОФИЦИАЛЬНОЙ ИНФОРМАЦИИ ПО РАССМАТРИВАЕМОЙ ТЕМЕ СОГЛАСНО ДАННЫМ, ИМЕЮЩИМСЯ НА МОМЕНТ ПЕЧАТИ. ОДНАКО В ДАННОЙ ПУБЛИКАЦИИ РАССМАТРИВАЮТСЯ СЛОЖНЫЕ ТЕХНИЧЕСКИЕ ВОПРОСЫ, ДОСТУПНЫЕ ТОЛЬКО СПЕЦИАЛИСТАМ В ЭТОЙ ОБЛАСТИ, А В КОНСТРУКЦИЮ РАССМАТРИВАЕМЫХ ИЗДЕЛИЙ НЕПРЕРЫВНО ВНОСЯТСЯ УСОВЕРШЕНСТВОВАНИЯ, МОДИФИКАЦИИ И ИЗМЕНЕНИЯ. СООТВЕТСТВЕННО, ИЗДАТЕЛЬ И ВЛАДЕЛЕЦ АВТОРСКИХ ПРАВ НЕ МОЖЕТ ПРИНЯТЬ НА СЕБЯ КАКУЮ-ЛИБО ОТВЕТСТВЕННОСТЬ ИЛИ ОБЯЗАТЕЛЬСТВА ЗА ВОЗМОЖНЫЕ ОШИБКИ ИЛИ ПРОПУСКИ В НАСТОЯЩЕЙ ПУБЛИКАЦИИ ИЛИ РАСХОЖДЕНИЯ, ВОЗНИКШИЕ ВСЛЕДСТВИЕ ОТЛИЧИЙ ХАРАКТЕРИСТИК КАКОГО-ЛИБО ПРЕДМЕТА В СООТВЕТСТВУЮЩЕМ ИЗДЕЛИИ ОТ УКАЗАННЫХ В НАСТОЯЩЕЙ ПУБЛИКАЦИИ. ИЗДАТЕЛЬ И ВЛАДЕЛЕЦ АВТОРСКИХ ПРАВ НИ ПРИ КАКИХ ОБСТОЯТЕЛЬСТВАХ НЕ НЕСУТ ОТВЕТСТВЕННОСТЬ ЗА ЛЮБЫЕ КОСВЕННЫЕ ФИНАНСОВЫЕ УБЫТКИ ИЛИ ПРОЧИЕ ПОТЕРИ, А ТАКЖЕ ИНЫЕ ВИДЫ УЩЕРБА ИЛИ ВРЕДА, НАНЕСЕННОГО КАКОЙ-ЛИБО СТОРОНЕ, ИСПОЛЗУЮЩЕЙ НАСТОЯЩУЮ ПУБЛИКАЦИЮ ИЛИ СОДЕРЖАЩУЮСЯ В НЕЙ ИНФОРМАЦИЮ.

Содержание

Тип продукта W16V32

Номер продукта: PAAE297127, PAAE297128

000 **Наборы запасных частей для капитального ремонта**

Раздел	Описание
911-0001A	Набор для винтов шатуна и регулировочной прокладки

100 **Блок двигателя, подшипники, поддон картера, крышки**

Раздел	Описание
100-0007F	Гидравлический домкрат для крышки коренного подшипника
100-0035C	Оборудование заземления
100-0049D	Водяной поддон
100-0050B	Масляный сетчатый фильтр для всасывающего насоса
100-0058F	Блок двигателя
100-0086A	Гильза цилиндра с антиполировальным кольцом
100-0095B	Оснащение для заземления
107-0115C	Тепловая защита индикаторного клапана
107-0159B	Боковые крышки, нижняя часть
107-0181D	Оборудование клапана термостата низкотемпературного водяного
107-0186C	Оборудование клапана термостата высокотемпературного водяного
107-0187E	Оборудование крышки насоса
107-0188E	Оборудование крышки насоса
107-0190F	Крышка насоса
107-0191F	Оборудование для водяного насоса
107-0209B	Водяные патрубки для крышки насоса
107-0273C	Крышка головки цилиндра
107-0318C	Крышка головки цилиндра
107-0319B	Крышка головки цилиндра
107-0328D	Боковая крышка
107-0332B	Боковая крышка, нижняя часть

107-0345C	Боковая крышка
107-0348D	Боковая крышка
107-0349D	Боковая крышка
107-0350D	Боковая крышка
107-0382C	Крышки для картера и распределительного вала
107-0395A	Крышки между головками цилиндра
107-0399B	Крышки на свободной стороне
107-0402B	Мультикрышка, В-блок
107-0403A	Мультикрышка А-блок
107-0406A	Крышки для воздушного баллона
107-0407B	Крышки
107-0506B	Торцевая крышка
107-0514A	Рама для крышки зубчатого колеса
107-0553A	Крышки со стороны маховика

110 Коленчатый вал, маховик, шатун, поршень

Раздел	Описание
110-0002M	Коленчатый вал
110-0004F	Вибродемпфер
111-0003C	Шатун
113-001A	Поршень
114-0003C	Маховик

120 Головка цилиндров с клапанами

Раздел	Описание
120-0053A	Оборудование головки цилиндра
120-0085A	Головка блока цилиндров
120-0086A	Головка блока цилиндров
120-0089A	Головка цилиндра, В блок
121-0003B	Впускной клапан с винтовой крышкой
121-0004B	Выпускной клапан с винтовой крышкой
123-0012A	Пусковой клапан
125-0002C	Индикаторный клапан

130 Промежуточные передачи

Раздел	Описание
131-0018C	Промежуточные шестерни для привода распредвала
131-0023A	Крышка подшипника распределительного вала В-блок

140 Клапанный механизм, распредвал

Раздел	Описание
143-0005C	Качающиеся рычаги и кронштейн подшипника
143-0012A	Хомут для выпускных клапанов
143-0013A	Хомут для впускных клапанов
145-0012B	Узел блока направляющих
148-0088A	Распределительный вал CWR

150 Система воздухонаддува

Раздел	Описание
156-0159A	Точки измерения вибрации
156-0243A	Демпфер пульсаций
156-0297A	Крышки для воздухопровода
156-0312A	Система воздухонаддува
156-0353A	Дренажная трубка с ресивера
156-0355A	Турбонагнетатель
156-0374A	Дренажная трубка с ресивера
156-0397A	Устройство уменьшения давления
156-0399A	Оборудование для охлаждения крыльчатки

160 Оборудование впрыска, коллектор газа

Раздел	Описание
161-0005B	Подъемник для инжекторного насоса
165-0007G	Инжекторный насос
167-0021B	Форсунка

180 Терморегулирующие клапана насосов смазочной системы

Раздел	Описание
181-0024A	Масляный насос
181-0025A	Масляный насос

182-0006D	Насос предварительной смазки
182-0008C	Насос предварительной смазки
183-0007A	Термостатический элемент в сборе
184-0004C	Масляный шуп

190 Терморегулирующие клапана насосов системы охлаждения

Раздел	Описание
191-0007F	Насос охлаждающей жидкости
196-0017B	Соединительная деталь для НТ воды
196-0018B	Трубки охлаждающей воды
196-0025A	Термостатический клапан для ВТ воды

200 Коллектор выхлопных газов

Раздел	Описание
200-0080B	Выхлопная система
200-0085A	Мультиканал
200-0092A	Выхлопная система
200-0108A	Выхлопная система, соединительная часть
202-0152B	Перепускная система со свободного конца
202-0153A	Изоляционный кожух
202-0158A	Трубка перепускного клапана
202-0186A	Изоляционный кожух
205-0249A	Крышки для изоляционного кожуха, соединительная часть
205-0250A	Изоляционная коробка, соединительная часть
205-0296A	Изоляционный кожух
207-0001F	Позиционер поворотной заслонки
207-0004F	Поворотная заслонка
207-0006A	Привод

210 Пусковое оборудование

Раздел	Описание
211-0014A	Распределитель пускового воздуха
213-0007B	Концевой переключатель для ручного тормоза
213-0016B	Узел механизма выключения двигателя
217-0003C	Пусковой клапан

217-0006B Клапан пневмоусиления

218-0022C Воздушный блок

220 Механизм регуляции

Раздел	Описание
220-0003A	Сервомотор пускового двигателя
220-0013B	Регулятор
223-0035D	Привод регулятора
223-0045A	Пусковой двигатель
224-0015A	Вал управления, В блок
224-0016A	Вал управления, А блок
224-0017A	Опора подшипника рычагов связи
224-0018B	Рычаги регулятора
228-0010G	Баллон со сжатым воздухом
228-016A	Предельный выключатель
228-0044A	Предельный выключатель
228-0065A	Устройство ограничения сверхоборотов, ряд В

350 Коллектор (топливо, смазочное масло, охлаждающая вода, пусковой воздух и пр.)

Раздел	Описание
350-012A	Дроссельное кольцо для топливпроводов
350-0015B	Клапан давления
350-0017F	Кронштейн
350-0054D	Топливная трубка
350-0119B	Система питания
350-0121D	Кронштейн для топливной системы
350-0138B	Трубки топлива
350-0142D	Трубки топлива
350-0216A	Трубки топлива
350-0242A	Крышка топливных трубок
350-0325A	Трубы топлива на свободной стороне
352-0079C	Трубка подачи масла
352-0086C	Напорная труба от насоса предварительной смазки
352-0099B	Штуцер жидкой смазки
352-0172A	Трубки смазочного масла к турбонагнетателю на свободном конце

352-0173A	Трубки смазочного масла в горячей коробке
352-0174A	Отсасывающая масляная трубка
352-0196A	Масляная форсунка промежуточных шестерен
352-0233A	Трубки смазочного масла на стороне маховика
352-0238A	Трубки смазочного масла с контрольным клапаном
353-0145A	Воздухораспределительная деталь оборудования для управляющего воз
353-0161C	Система пневматического управления
353-0253A	Система управляющего воздуха для клапана перепускной заслонки возду
354-0014F	Трубки воды НТ со стороны маховика
355-0132C	Система воздухозаборника от канала
355-0219B	Система возд. вентиляции для систем ВТ и НТ воды
355-0250A	Трубки охлаждающей воды
355-0277A	Система воздухозаборника
355-0278A	Система воздухозаборника
357-0107B	Оборудование для пускового воздуха
357-0168A	Трубки управляющего воздуха для валоповоротного устройства
357-0178A	Система пускового воздуха
357-0179A	Система пускового воздуха
357-0191A	Воздушная система для пневмоусиления
358-0091A	Грязная система утечек топлива, своб. сторона
358-0092A	Трубки вытекающего топлива, чистого, на свободном конце
358-0093B	Система утечки топлива, чистая, сторона маховика
358-0094B	Система утечки топлива, грязная, сторона маховика
358-0144B	Трубки вытекающего топлива и смазочного масла

370 Очищающее устройство, вентиляция картера

Раздел	Описание
372-0110A	Устройство очистки турбонагнетателя
387-0001P	Химикаты
469-002A	Демпфер основной несущей плиты

470 Фильтры, охладители

Раздел	Описание
471-0008B	Обкаточный фильтр
471-0012F	Масляный фильтр

473-0005B	Центробежный фильтр
474-0007C	Масляный пробоотборный клапан
474-0014C	Крепление модуля машинного масла
474-0031B	Модуль машинного масла
476-0014A	Охладитель нагнетаемого воздуха
476-0049A	Крепежное оборудование для охладителя нагнетаемого воздуха
482-004A	Брызговики для трубопроводов дизельного топлива
482-0029A	Брызговики для трубок смазочного масла

480 Валоповоротное устройство

Раздел	Описание
483-0014A	Валоповоротное устройство
483-0023B	Оборудование валоповоротного устройства

500 Датчики, панель приборов, термометры

Раздел	Описание
504-0122B	Датчик температуры
506-0210B	Узел основного блока детектора масляного тумана
506-0275C	Детектор масляного тумана
506-0287A	Датчики для мультикрышки, В-блок
506-0288A	Датчики машинного масла
506-0294A	Датчики воды ВТ
506-0358A	Датчики для мультикрышки, А-блок
506-0364B	Датчики крышки насоса
506-0438A	Электрооборудование для турбонагнетателя
506-0439A	Жгут проводов для турбонагнетателя
507-0036K	Датчики температуры коренного подшипника
507-0178C	Датчики частоты вращения
507-0203C	Принадлежности для гильзы цилиндра температурных датчиков
507-0341B	Электрическое оборудование, В-блок
507-0360A	Система измерения температуры для подшипника большой головки шату
507-0398A	Нижняя часть боковой крышки, сторона А
507-0399B	Нижняя часть боковой крышки, сторона В
507-0475B	Электрическое оборудование, А блок
507-0485A	Клапан манометра

507-0517B	Система измерения температуры для подшипника большой головки шату
507-0587B	Распределительная коробка для генератора
507-0591A	Кабель для преобразователя, система датчиков температуры подшипник
507-0597A	Распределительная коробка
508-0018A	Датчик уровня масла
514-0018A	Оборудование для измерения давления
516-0248C	Соединительная коробка
516-0312A	Электрическое оборудование
516-0346A	Электрическое оборудование
516-0347A	Жгут проводов для соединительной коробки

600 Соединительные детали, удлиняющий вал, электродвигатели

Раздел	Описание
604-0220C	Система трубок воды НТ
604-0221A	Принадлежности основной несущей рамы

800 Инструменты

Раздел	Описание
810-0001B	Инструменты для гильзы цилиндра
810-0002B	Инструменты для коренных подшипников
811-0001B	Инструменты для поршня
811-0002B	Инструменты для шатуна
811-0007A	Гидравлические приспособления для затяжки
812-0008B	Инструменты для головки цилиндра
813-0001B	Инструменты для промежуточной передачи
816-0004E	Инструменты для инжекторного оборудования
837-0001F	Инструменты для турбонагнетателя
886-0003D	Гидравлический инструмент (M42)
886-0005B	Гидравлический инструмент (M80)
890-0005B	Насос высокого давления
890-0032A	Ручной насос низкого давления
890-0035A	Различные инструменты

Алфавитный указатель

Тип продукта W16V32

Б

Описание	Раздел
Блок двигателя	100-0058F
Боковые крышки, нижняя часть	107-0159B
Боковая крышка	107-0328D
Боковая крышка, нижняя часть	107-0332B
Боковая крышка	107-0345C
Боковая крышка	107-0348D
Боковая крышка	107-0349D
Боковая крышка	107-0350D
Баллон со сжатым воздухом	228-0010G
Брызговики для трубок смазочного масла	482-0029A
Брызговики для трубопроводов дизельного топлива	482-004A

В

Описание	Раздел
Водяной поддон	100-0049D
Водяные патрубки для крышки насоса	107-0209B
Вибродемпфер	110-0004F
Впускной клапан с винтовой крышкой	121-0003B
Выпускной клапан с винтовой крышкой	121-0004B
Выхлопная система	200-0080B
Выхлопная система	200-0092A
Выхлопная система, соединительная часть	200-0108A
Воздушный блок	218-0022C
Вал управления, В блок	224-0015A
Вал управления, А блок	224-0016A
Воздухораспределительная деталь оборудования для управляющего воздуха	353-0145A

Воздушная система для пневмоусиления	357-0191A
Валоповоротное устройство	483-0014A

Г

Описание	Раздел
Гидравлический домкрат для крышки коренного подшипника	100-0007F
Гильза цилиндра с антиполировальным кольцом	100-0086A
Головка блока цилиндров	120-0085A
Головка блока цилиндров	120-0086A
Головка цилиндра, В блок	120-0089A
Грязная система утечек топлива, своб. сторона	358-0091A
Гидравлические приспособления для затяжки	811-0007A
Гидравлический инструмент (M42)	886-0003D
Гидравлический инструмент (M80)	886-0005B

Д

Описание	Раздел
Демпфер пульсаций	156-0243A
Дренажная трубка с ресивера	156-0353A
Дренажная трубка с ресивера	156-0374A
Дроссельное кольцо для топливопроводов	350-012A
Демпфер основной несущей плиты	469-002A
Датчик температуры	504-0122B
Детектор масляного тумана	506-0275C
Датчики для мульткрышки, В-блок	506-0287A
Датчики машинного масла	506-0288A
Датчики воды ВТ	506-0294A
Датчики для мульткрышки, А-блок	506-0358A
Датчики крышки насоса	506-0364B
Датчики температуры коренного подшипника	507-0036K
Датчики частоты вращения	507-0178C
Датчик уровня масла	508-0018A

Ж

Описание	Раздел
Жгут проводов для турбонагнетателя	506-0439A

Жгут проводов для соединительной коробки 516-0347A

И

Описание	Раздел
Индикаторный клапан	125-0002C
Инжекторный насос	165-0007G
Изоляционный кожух	202-0153A
Изоляционный кожух	202-0186A
Изоляционная коробка, соединительная часть	205-0250A
Изоляционный кожух	205-0296A
Инструменты для гильзы цилиндра	810-0001B
Инструменты для коренных подшипников	810-0002B
Инструменты для поршня	811-0001B
Инструменты для шатуна	811-0002B
Инструменты для головки цилиндра	812-0008B
Инструменты для промежуточной передачи	813-0001B
Инструменты для инжекторного оборудования	816-0004E
Инструменты для турбонагнетателя	837-0001F

К

Описание	Раздел
Крышка насоса	107-0190F
Крышка головки цилиндра	107-0273C
Крышка головки цилиндра	107-0318C
Крышка головки цилиндра	107-0319B
Крышки для картера и распределительного вала	107-0382C
Крышки между головками цилиндра	107-0395A
Крышки на свободной стороне	107-0399B
Крышки для воздушного баллона	107-0406A
Крышки	107-0407B
Крышки со стороны маховика	107-0553A
Коленчатый вал	110-0002M
Крышка подшипника распределительного вала В-блок	131-0023A
Качающиеся рычаги и кронштейн подшипника	143-0005C
Крышки для воздухопровода	156-0297A

Крышки для изоляционного кожуха, соединительная часть	205-0249A
Концевой переключатель для ручного тормоза	213-0007B
Клапан пневмоусиления	217-0006B
Клапан давления	350-0015B
Кронштейн	350-0017F
Кронштейн для топливной системы	350-0121D
Крышка топливных трубок	350-0242A
Крепление модуля машинного масла	474-0014C
Крепежное оборудование для охладителя нагнетаемого воздуха	476-0049A
Клапан манометра	507-0485A
Кабель для преобразователя, система датчиков температуры подшипника боль	507-0591A

М

Описание	Раздел
Масляный сетчатый фильтр для всасывающего насоса	100-0050B
Мультикрышка, В-блок	107-0402B
Мультикрышка А-блок	107-0403A
Маховик	114-0003C
Масляный насос	181-0024A
Масляный насос	181-0025A
Масляный щуп	184-0004C
Мультиканал	200-0085A
Масляная форсунка промежуточных шестерен	352-0196A
Масляный фильтр	471-0012F
Масляный пробоотборный клапан	474-0007C
Модуль машинного масла	474-0031B

Н

Описание	Раздел
Набор для винтов шатуна и регулировочной прокладки	911-0001A
Насос предварительной смазки	182-0006D
Насос предварительной смазки	182-0008C
Насос охлаждающей жидкости	191-0007F
Напорная труба от насоса предварительной смазки	352-0086C
Нижняя часть боковой крышки, сторона А	507-0398A

Нижняя часть боковой крышки, сторона В	507-0399B
Насос высокого давления	890-0005B

О

Описание	Раздел
Оборудование заземления	100-0035C
Оснащение для заземления	100-0095B
Оборудование клапана термостата низкотемпературного водяного	107-0181D
Оборудование клапана термостата высокотемпературного водяного	107-0186C
Оборудование крышки насоса	107-0187E
Оборудование крышки насоса	107-0188E
Оборудование для водяного насоса	107-0191F
Оборудование головки цилиндра	120-0053A
Оборудование для охлаждения крыльчатки	156-0399A
Опора подшипника рычагов связи	224-0017A
Отсасывающая масляная трубка	352-0174A
Оборудование для пускового воздуха	357-0107B
Обкаточный фильтр	471-0008B
Охладитель нагнетаемого воздуха	476-0014A
Оборудование валоповоротного устройства	483-0023B
Оборудование для измерения давления	514-0018A

П

Описание	Раздел
Поршень	113-001A
Пусковой клапан	123-0012A
Промежуточные шестерни для привода распредвала	131-0018C
Подъемник для инжекторного насоса	161-0005B
Перепускная система со свободного конца	202-0152B
Позиционер поворотной заслонки	207-0001F
Поворотная заслонка	207-0004F
Привод	207-0006A
Пусковой клапан	217-0003C
Привод регулятора	223-0035D
Пусковой двигатель	223-0045A

Предельный выключатель	228-0044A
Предельный выключатель	228-016A
Принадлежности для гильзы цилиндра температурных датчиков	507-0203C
Принадлежности основной несущей рамы	604-0221A

P

Описание	Раздел
Рама для крышки зубчатого колеса	107-0514A
Распределительный вал CWR	148-0088A
Распределитель пускового воздуха	211-0014A
Регулятор	220-0013B
Рычаги регулятора	224-0018B
Распределительная коробка для генератора	507-0587B
Распределительная коробка	507-0597A
Ручной насос низкого давления	890-0032A
Различные инструменты	890-0035A

C

Описание	Раздел
Система воздуходувки	156-0312A
Соединительная деталь для НТ воды	196-0017B
Сервомотор пускового двигателя	220-0003A
Система питания	350-0119B
Система пневматического управления	353-0161C
Система управляющего воздуха для клапана перепускной заслонки воздуха	353-0253A
Система воздухозаборника от канала	355-0132C
Система возд. вентиляции для систем ВТ и НТ воды	355-0219B
Система воздухозаборника	355-0277A
Система воздухозаборника	355-0278A
Система пускового воздуха	357-0178A
Система пускового воздуха	357-0179A
Система утечки топлива, чистая, сторона маховика	358-0093B
Система утечки топлива, грязная, сторона маховика	358-0094B
Система измерения температуры для подшипника большой головки шатуна	507-0360A
Система измерения температуры для подшипника большой головки шатуна	507-0517B

Соединительная коробка	516-0248C
Система трубок воды НТ	604-0220C

Т

Описание	Раздел
Тепловая защита индикаторного клапана	107-0115C
Торцевая крышка	107-0506B
Точки измерения вибрации	156-0159A
Турбонагнетатель	156-0355A
Термостатический элемент в сборе	183-0007A
Трубки охлаждающей воды	196-0018B
Термостатический клапан для ВТ воды	196-0025A
Трубка перепускного клапана	202-0158A
Топливная трубка	350-0054D
Трубки топлива	350-0138B
Трубки топлива	350-0142D
Трубки топлива	350-0216A
Трубы топлива на свободной стороне	350-0325A
Трубка подачи масла	352-0079C
Трубки смазочного масла к турбонагнетателю на свободном конце	352-0172A
Трубки смазочного масла в горячей коробке	352-0173A
Трубки смазочного масла на стороне маховика	352-0233A
Трубки смазочного масла с контрольным клапаном	352-0238A
Трубки воды НТ со стороны маховика	354-0014F
Трубки охлаждающей воды	355-0250A
Трубки управляющего воздуха для валоповоротного устройства	357-0168A
Трубки вытекающего топлива, чистого, на свободном конце	358-0092A
Трубки вытекающего топлива и смазочного масла	358-0144B

У

Описание	Раздел
Узел блока направляющих	145-0012B
Устройство уменьшения давления	156-0397A
Узел механизма выключения двигателя	213-0016B
Устройство ограничения сверхоборотов, ряд В	228-0065A

Устройство очистки турбоагнетателя	372-0110A
Узел основного блока детектора масляного тумана	506-0210B

Ф

Описание	Раздел
Форсунка	167-0021B

Х

Описание	Раздел
Хомут для выпускных клапанов	143-0012A
Хомут для впускных клапанов	143-0013A
Химикаты	387-0001P

Ц

Описание	Раздел
Центробежный фильтр	473-0005B

Ш

Описание	Раздел
Шатун	111-0003C
Штуцер жидкой смазки	352-0099B

Э

Описание	Раздел
Электрооборудование для турбоагнетателя	506-0438A
Электрическое оборудование, В-блок	507-0341B
Электрическое оборудование, А блок	507-0475B
Электрическое оборудование	516-0312A
Электрическое оборудование	516-0346A

1. Запасные части Wärtsilä

Заказывая запасные части у компании Wärtsilä, вы получаете изготовленные по самым последним технологиям детали, прошедшие всесторонние лабораторные и эксплуатационные испытания. Вы также можете быть уверены, что приобретаемые детали соответствуют классификации, которой должно удовлетворять ваше изделие Wärtsilä.

В этом документе даются инструкции о порядке заказа запасных частей, чтобы вы получили надлежащие детали быстро и без ошибок.

Возможные обновления данного каталога запасных частей будут доступны на английском языке в интернет-услугах "Online Services" компании Wärtsilä. Если вы еще не подсоединены к интернет-услугам "Online Services", см. www.wartsila.com/services/support/onlineservices.

Интернет-услуги "Online Services" компании Wärtsilä также обеспечивают бюллетени технического обслуживания и руководства, действительные для вашего оборудования Wärtsilä, и позволяют вам подписаться на получение по электронной почте уведомлений об обновлениях.

Эта страница оставлена намеренно пустой.

2. Заказ запасных частей

2.1 Где заказать

Запасные части можно заказать круглосуточно каждый день в режиме 24/7 через нашу глобальную сервисную сеть или в интернет-услугах "Online Services".

Чтобы получить дополнительную информацию, свяжитесь с нами или перейдите по адресу www.wartsila.com.

2.2 Информация, необходимая для указания в заказе

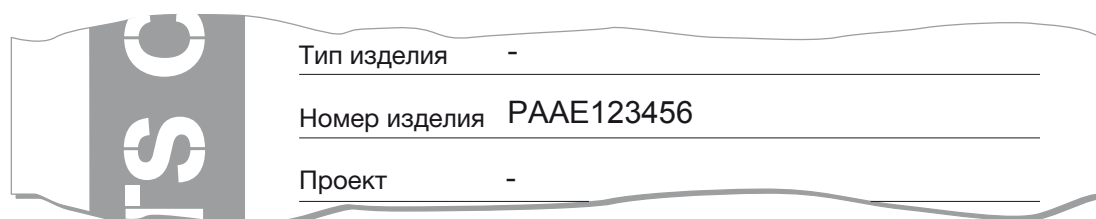
При заказе запасных частей укажите в заказе следующую информацию:

- Тип изделия
- Серийный номер (номера) изделия
- Номер запасной части
- Описание запасной части
- Детализация запасной части (например, размер или длина)
- Количество деталей
- Получатель
- Способ доставки
- Покупатель

Запасные части идентифицируются по типу изделия, по серийному номеру и номеру запасной части изделия вместе, поэтому обязательно указывайте эту информацию в заказе правильно. Номер, описание и детализацию запасной части можно найти в разделах каталога запасных частей.

2.2.1 Использование правильного каталога запасных частей

Каталог запасных частей (SPC) уникален для каждого изделия или серии изделий, приобретаемых у компании Wärtsilä. Серийные номера изделий, для которых действителен SPC, можно найти на титульной странице SPC.



Тип изделия	-
Номер изделия	PAAE123456
Проект	-

Рис. 2-1 Номер изделия

Чтобы получить запасные части, которые подходят для вашего изделия, при заказе запасных частей обязательно используйте правильный SPC и серийный номер.

2.2.2 Поиск правильной информации по запасным частям

Разделы каталога запасных частей

Один каталог запасных частей (SPC) может быть действителен для серии изделий. В этом случае некоторые разделы в SPC могут быть действительны только для некоторых изделий.

Если на титульной странице SPC присутствует несколько серийных номеров, проверьте по оглавлению, какие разделы действительны для того изделия, для которого вы заказываете запасные части. В оглавлении те разделы, которые относятся к конкретному изделию, имеют метку с указанием серийного номера в столбце "Действительно для изделий". Если в этом столбце нет серийных номеров, то раздел действителен для всех серийных номеров изделий, упомянутых на странице обложки каталога запасных частей.

180 Насосы смазочного масла, терморегулирующие клапаны		
Раздел	Описание	Действительно для изделий
181-0006C	Масляный насос	РААЕ000001
181-0008A	Масляный насос	РААЕ000002
182-0008E	Насос предварительной смазки	
182-0011A	Электродвигатель для масляного насоса предварительной смазки	
182-0012E	Насос предварительной смазки в сборе	
182-0014A	Поворотный инструмент для насоса предварительной смазки	
183-0009B	Терморегулирующий клапан для смазочного масла	

Рис. 2-2 Оглавление

Информация по запасным частям в разделах

В разделах содержатся иллюстрации, таблицы и списки запасных частей с небольшими иллюстрациями деталей и расположениями блоков или узлов в сборе.

В списке запасных частей содержатся серийные номера деталей (Часть №), описания деталей (Описание) и количество (Кол-во). В количестве не указывается общее число, используемое в вашем изделии, а число, находящееся в отображаемом блоке или узле в сборе.

Серийные номера деталей могут располагаться слоями. Это значит, что у вас может быть номер запасной части в комплекте, который включает в себя другие детали, которые доступны отдельно.

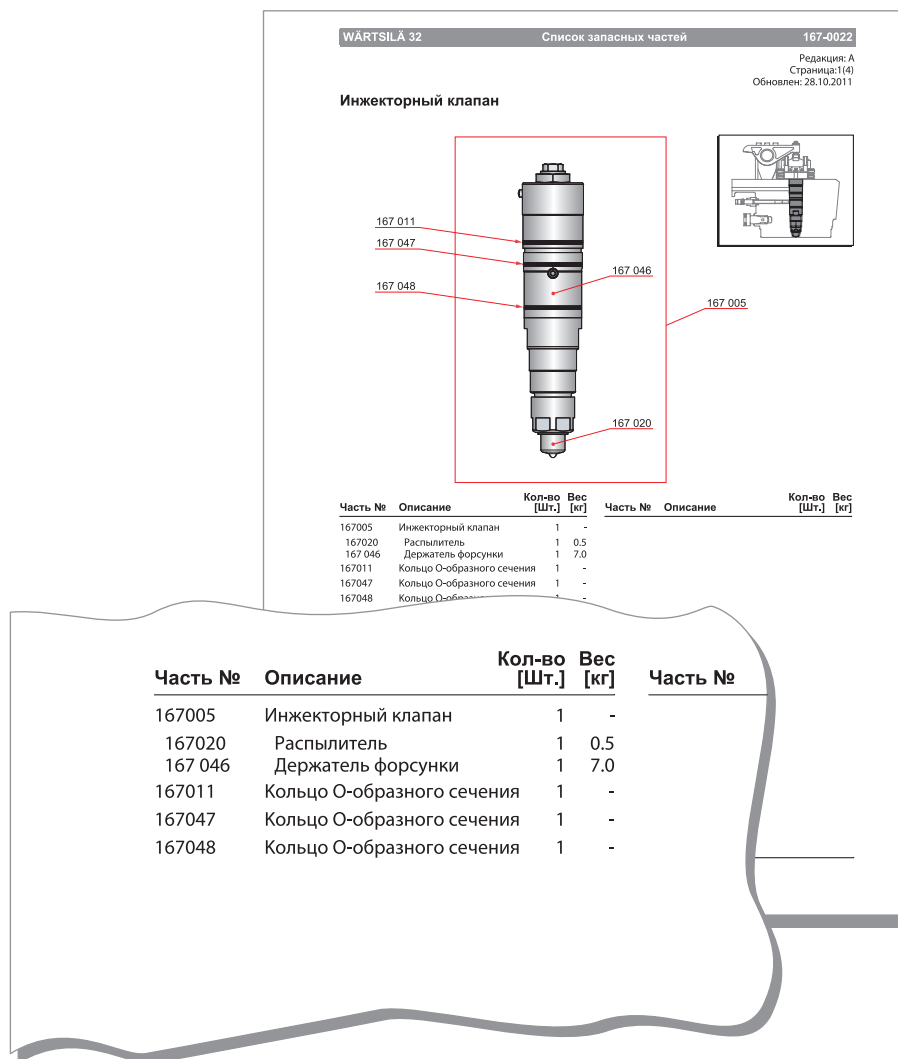


Рис. 2-3 Серийные номера деталей

Как показано на рисунке, номер запасной части 167 005 относится к инжекторному клапану в комплекте внутри красного прямоугольника. При заказе инжекторного клапана в комплекте 167 005 запасные части 167 046 и 167 020 будут включены, но вы также можете заказать их отдельно.

Части №№ 167 011, 167 047 и 167 048 снаружи красного прямоугольника не включаются при заказе инжекторного клапана в комплекте 167 005 или запасных частей 167 046 и 167 020.

ПРИМЕЧАНИЕ!

Если в разделе запасных частей содержится примечание с такой дополнительной информацией, как длина или размер детали, включите эту информацию в заказ.

Эта страница оставлена намеренно пустой.

3. Идентификация запасных частей

При поставке запасных частей от компании Wärtsilä, на них наносится маркировка с детализацией, помогающей идентифицировать, какая деталь идет к тому или иному изделию. Это полезно особенно в том случае, если у вас в наличии несколько изделий Wärtsilä одинакового типа, но отличающихся серией, конструкцией или поколением, и когда запасные части хранятся у вас на складе.

Идентификация запасных частей включает в себя следующую информацию:

- Название запасной части ("Description")
- Номер запасной части ("Code no.")
- Расширенный номер детали ("EPN")
- Номер заказа ("Order no.")
- Серийные номера изделий ("Engine type/no.")
- Количество заказанных деталей ("Quantity")

The image shows a blank form for spare parts identification. At the top is a barcode. Below it is a table with the following structure:

ORIGINAL PARTS	DESCRIPTION SPARE PART NAME		LINE
	CODE NO. SPARE PART NO.	PART NO. XXX	XX
	ORDER NO. XXX	ORIGIN COUNTRY X	QUANTITY
	ENGINE TYPE/NO. XXX/YYY		X
01036574		0006756971	

On the right side of the form, there is a vertical black bar with the word "WÄRTSILÄ" written in white capital letters.

Рис. 3-1 Бланк с запасными частями

Номер изделия

Номера изделий показывают на то, с какими изделиями Wärtsilä совместима данная деталь.

Номер запасной части

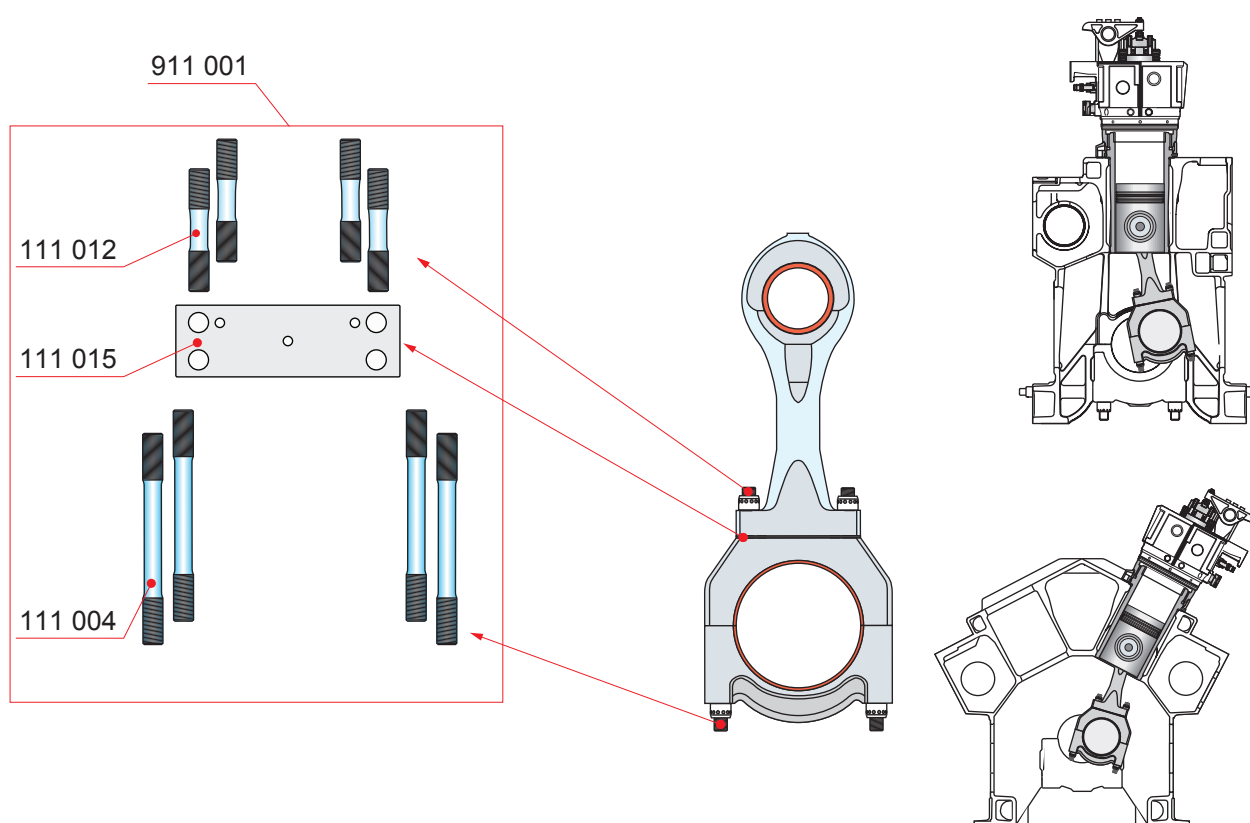
Номер запасной части идентифицирует тип детали и ее расположение в системе.

Расширенный номер детали

Расширенные номера деталей помогают отличать детали друг от друга, если у вас имеется несколько изделий Wärtsilä, у которых похожие детали с одинаковым кодом запасной части, но другой конструкции или поколения. Сюда относятся также ситуации, когда вы производили модификации изделий Wärtsilä, ранее идентичных.

Эта страница оставлена намеренно пустой.

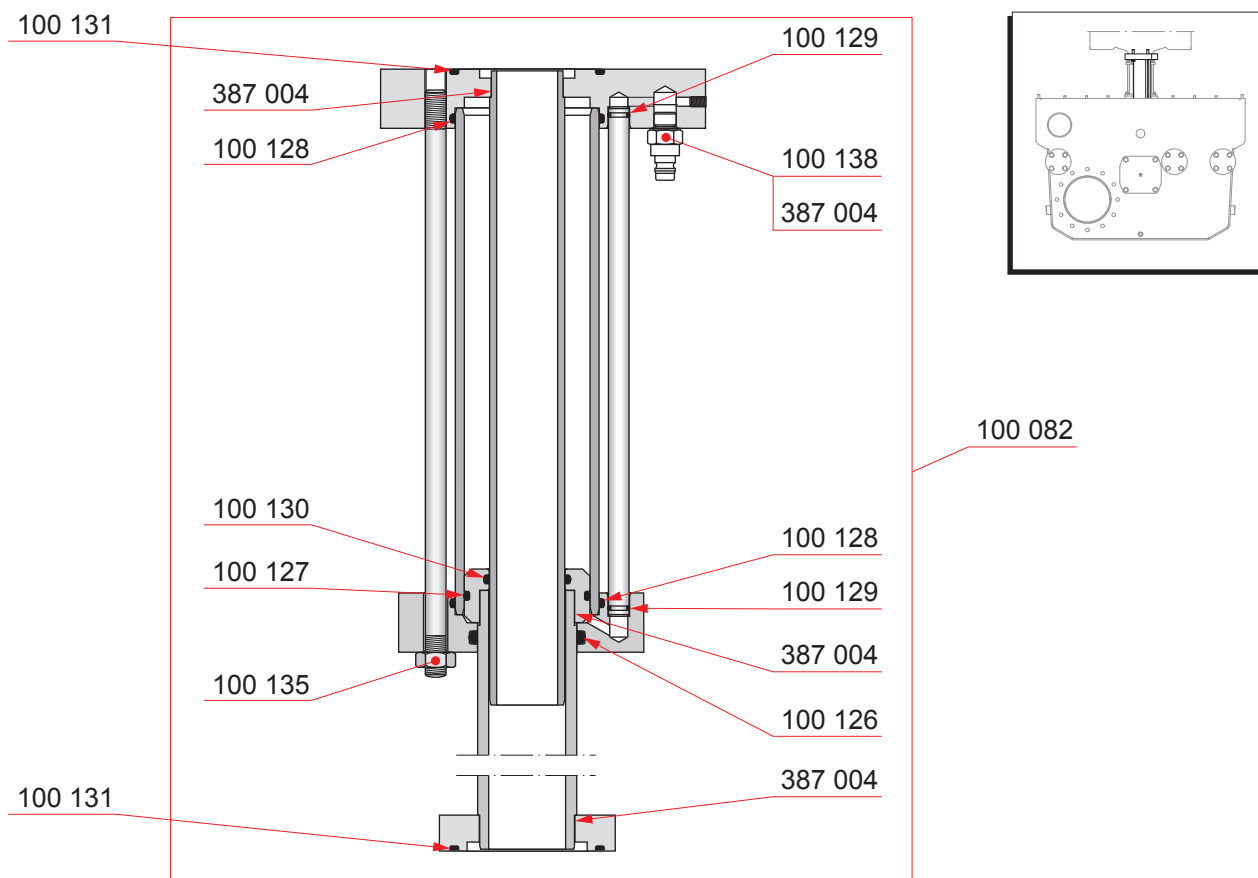
Набор для винтов шатуна и регулировочной прокладки



Деталь №	Описание	Кол-во [Шт.]	Вес [кг]
911 001	Набор для винтов шатуна и регулировочной прокладки	1	-
111 004	Винт	4	-
111 012	Винт	4	-
111 015	Прокладка	1	-

Данная страница оставлена пустой намеренно.

Гидравлический домкрат для крышки коренного подшипника



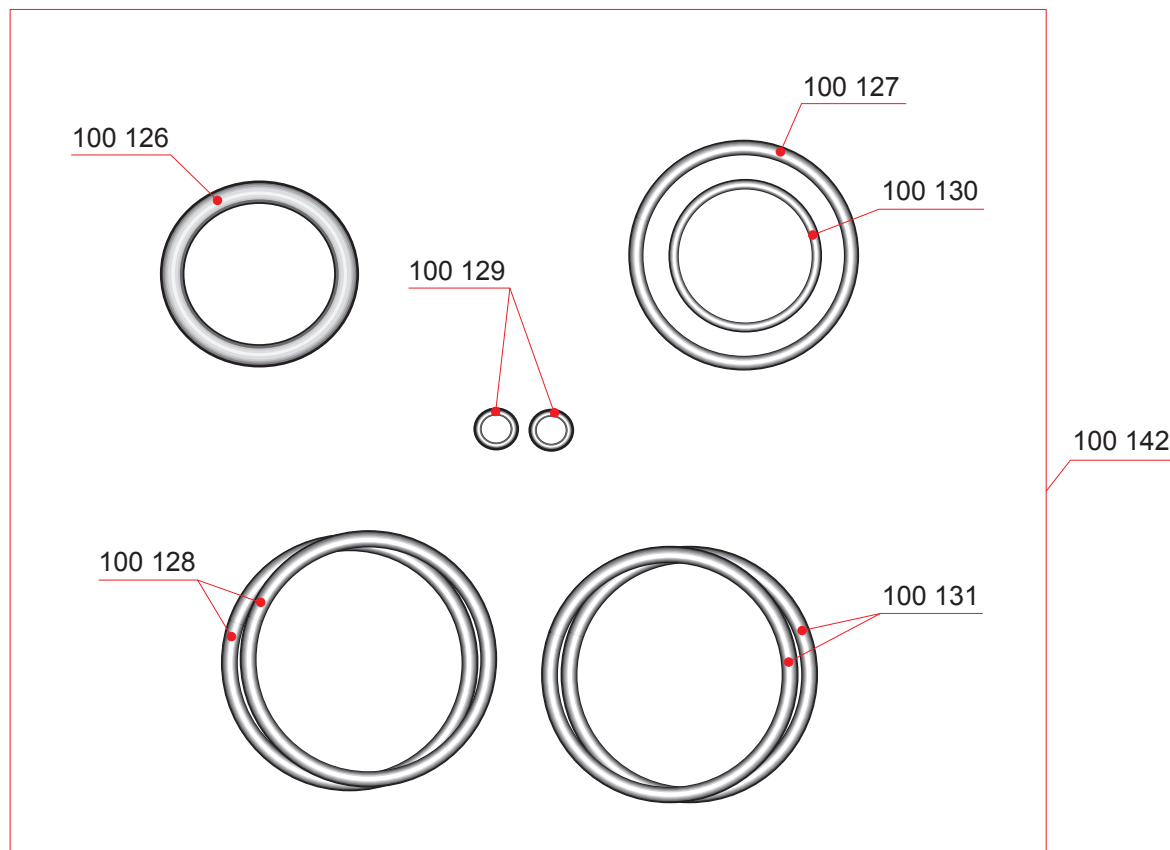
Деталь №	Описание	Кол-во [Шт.]	Вес [кг]
100 082	Гидравлический домкрат для крышки коренного подшипника	1	15.4
100 126	О-уплотнительное кольцо (1)	1	-
100 127	О-уплотнительное кольцо (1)	1	-
100 128	О-уплотнительное кольцо (1)	2	-
100 129	О-уплотнительное кольцо (1)	2	-
100 130	О-уплотнительное кольцо (1)	1	-
100 135	Гайка	2	-
100 138	Быстроразъемное соединение	2	-
100 131	О-уплотнительное кольцо (1)	2	-
387 004	Клеи	1	-

Примеч. (1) Доступно только в наборе. См. страницу 2.

Редакция: F

Стр.: 2(2)

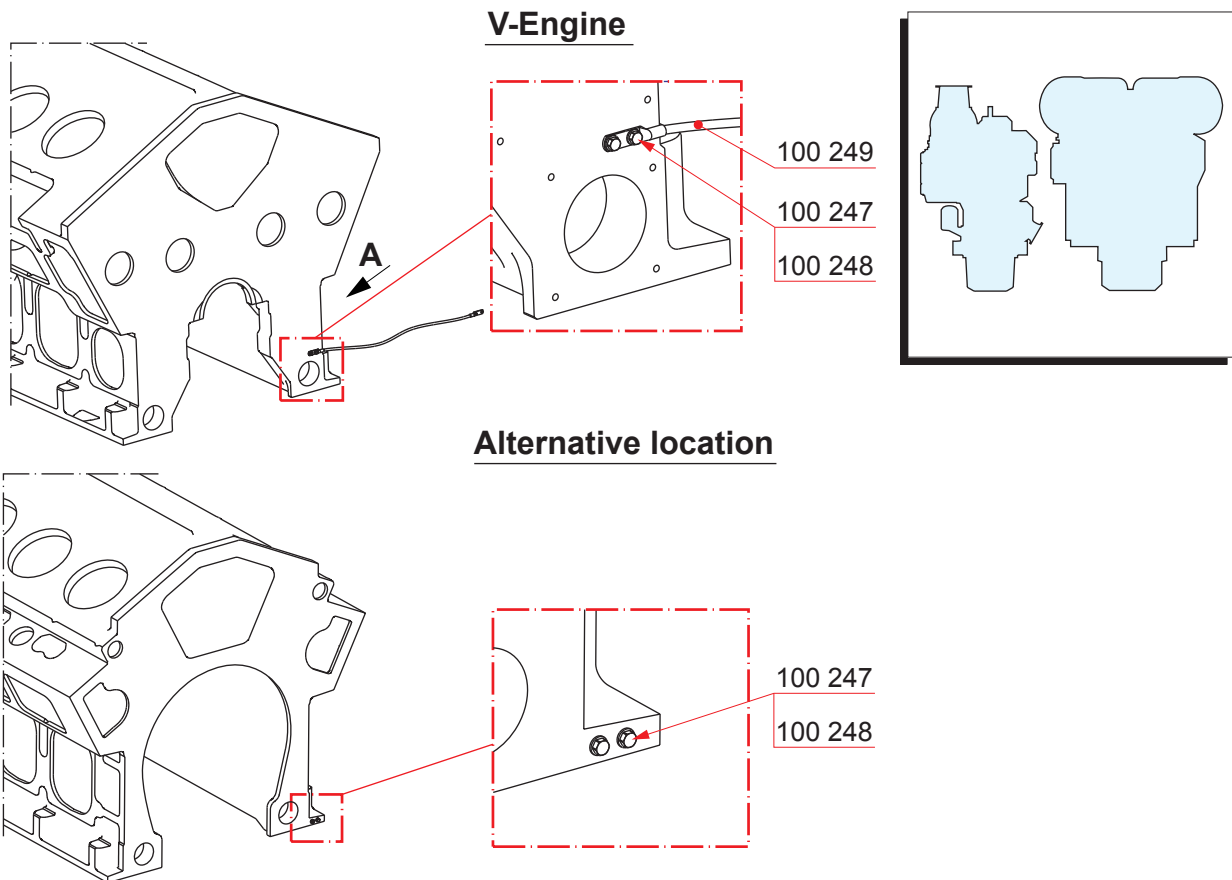
Обновлен: 14.04.2014

Гидравлический домкрат для крышки коренного подшипника

Деталь №	Описание	Кол-во [Шт.]	Вес [кг]
100 142	Набор прокладок	1	-
100 126	О-уплотнительное кольцо (1)	1	-
100 127	О-уплотнительное кольцо (1)	1	-
100 128	О-уплотнительное кольцо (1)	2	-
100 129	О-уплотнительное кольцо (1)	2	-
100 130	О-уплотнительное кольцо (1)	1	-
100 131	О-уплотнительное кольцо (1)	2	-

Примеч. (1) Не поставляется отдельно.

Оборудование заземления

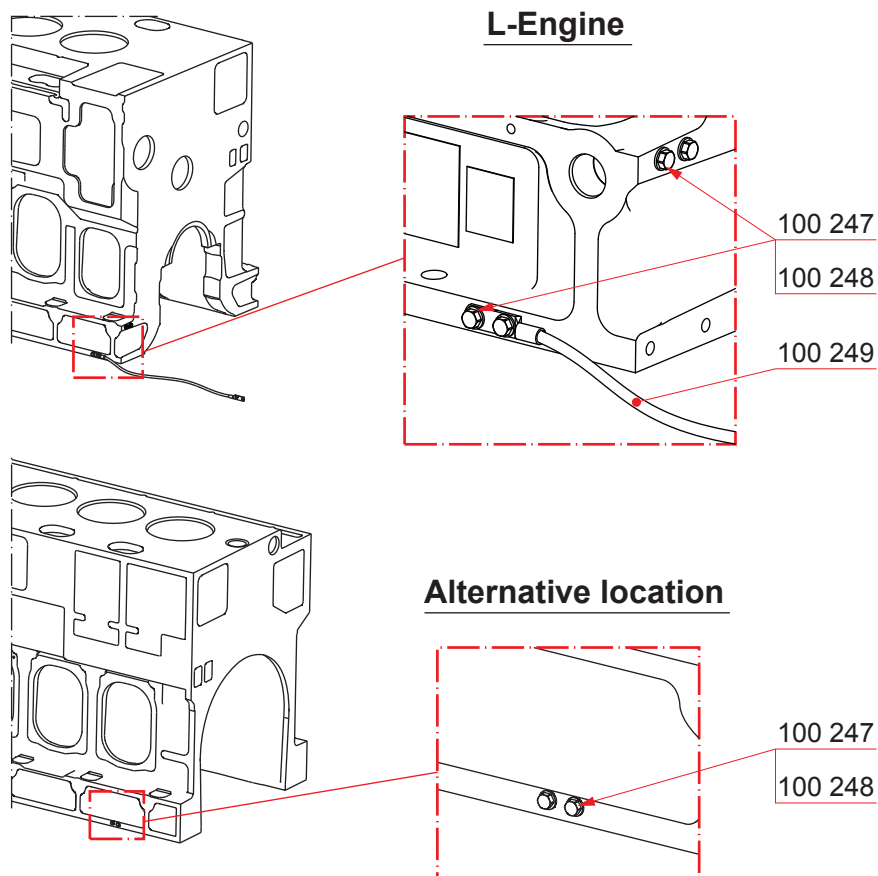


Деталь №	Описание	Кол-во [Шт.]	Вес [кг]
100 247	Винт	4	-
100 248	Шайба	4	-
100 249	Набор кабелей	1	0.7

Редакция: С

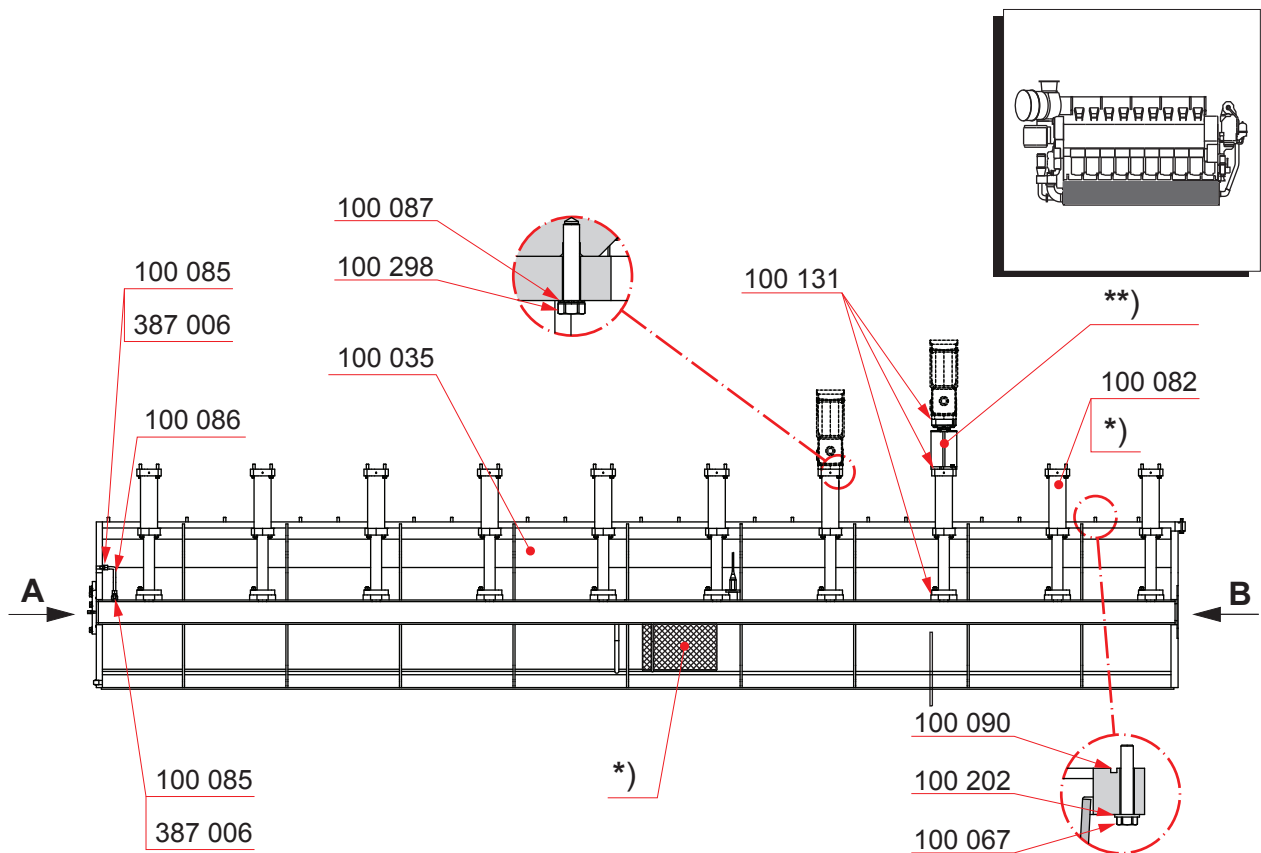
Стр.: 2(2)

Обновлен: 15.04.2009

Оборудование заземления

Деталь №	Описание	Кол-во [Шт.]	Вес [кг]
100 247	Винт	4	-
100 248	Шайба	4	-
100 249	Набор кабелей	1	0.7

Водяной поддон



Деталь №	Описание	Кол-во [Шт.]	Вес [кг]
100 035	Масляный поддон	1	2150
100 067	Винт	56	-
100 082	Гидравлический домкрат для крышки коренного подшипника	10	15.4
100 085	Муфта трубопровода	2	-
100 086	Труба	1	0.2
100 087	Шайба	40	-
100 090	Резиновая лента (1)	12	-
100 131	О-уплотнительное кольцо	30	-
100 202	Шайба	56	-
100 298	Винт	20	-
387 006	Клеи	1	-

Примеч. (1) L= 12M

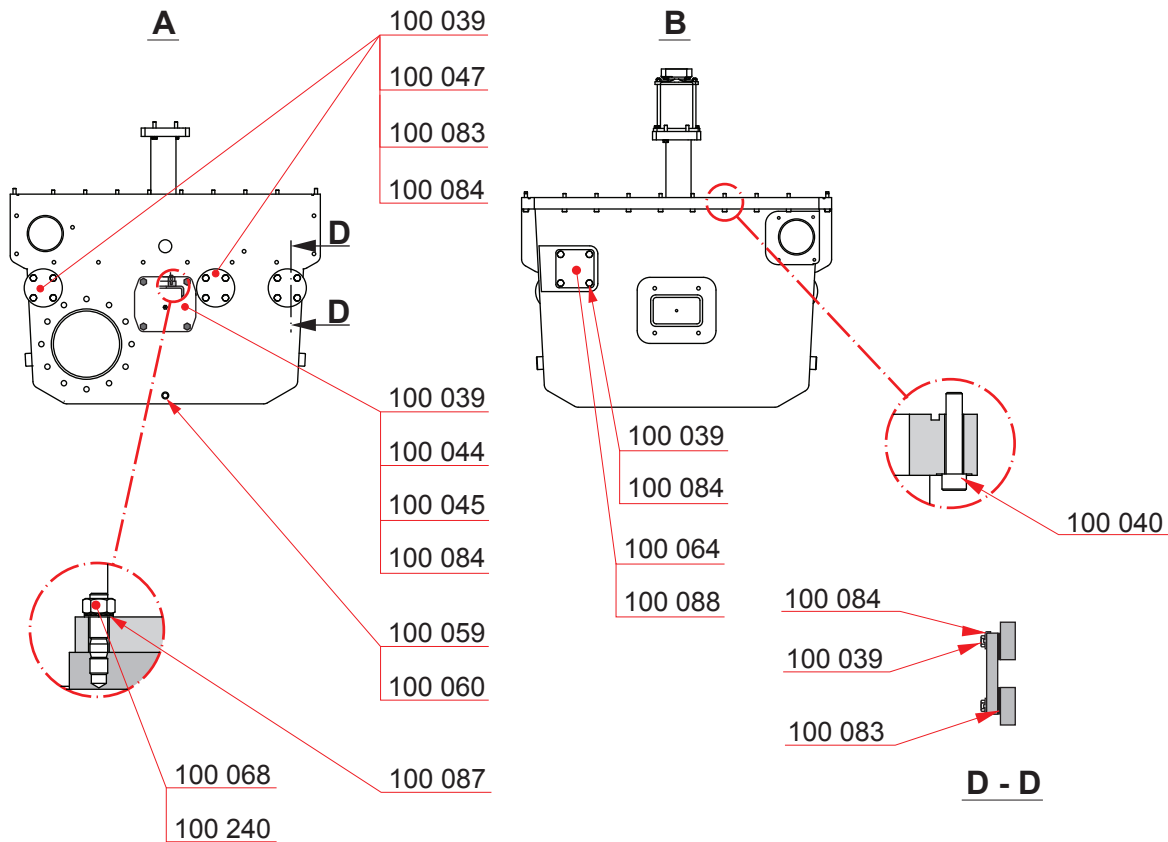
Примеч. *) См. 100-

Примеч. **) См. 471-

Редакция: D

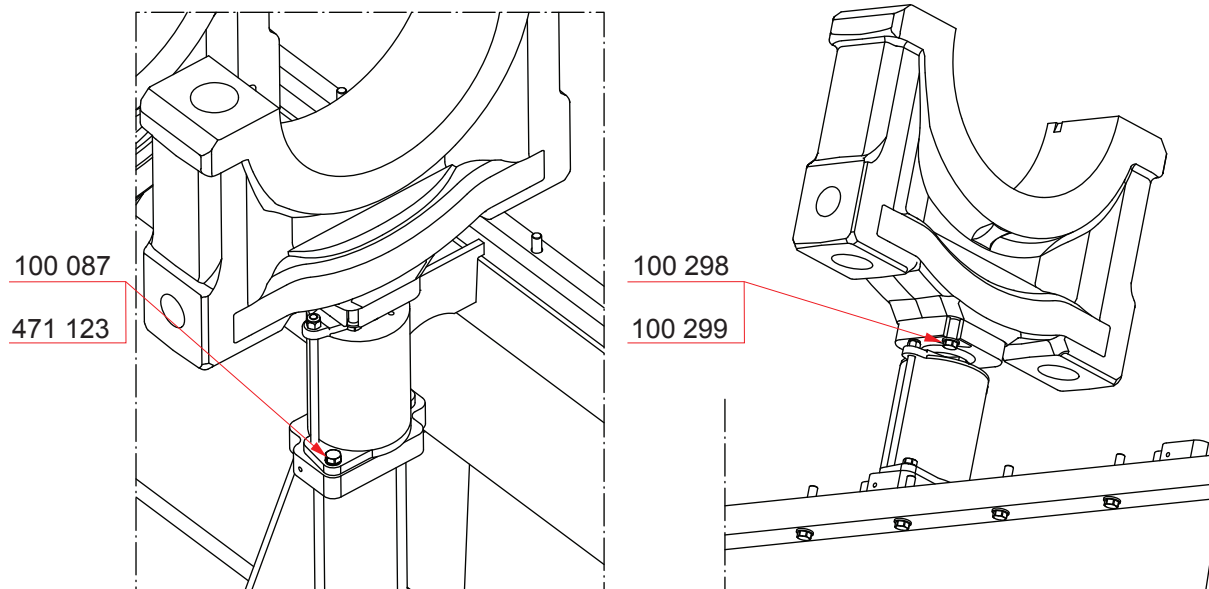
Стр.: 2(3)

Обновлен: 27.01.2015

Водяной поддон

Деталь №	Описание	Кол-во [Шт.]	Вес [кг]
100 039	Винт	20	-
100 040	Винт	10	-
100 044	Фланец	1	7.5
100 045	О-уплотнительное кольцо	1	-
100 047	Фланец	3	2.4
100 059	Пробка	1	-
100 060	Сальник	1	-
100 064	О-уплотнительное кольцо	1	-
100 068	Винт	20	-
100 083	Сальник	3	-
100 084	Шайба	20	-
100 087	Шайба	40	-
100 088	Фланец	1	4.2
100 240	Гайка	20	-

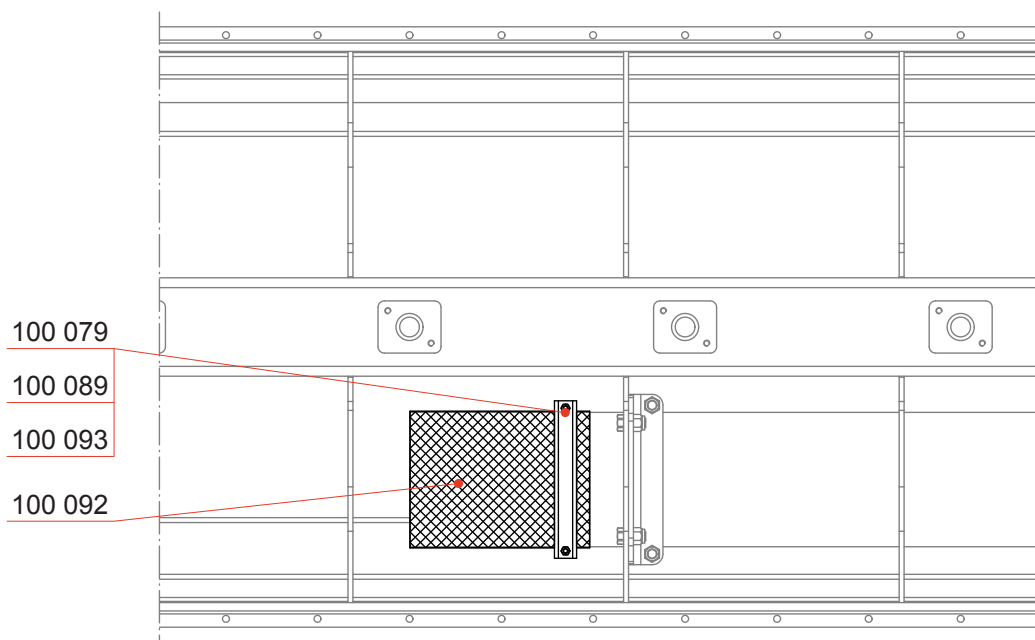
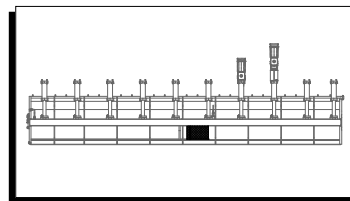
Водяной поддон



Деталь №	Описание	Кол-во [Шт.]	Вес [кг]
100 087	Шайба	40	-
100 298	Винт	20	-
100 299	Шайба	20	-
471 123	Винт	20	-

Данная страница оставлена пустой намеренно.

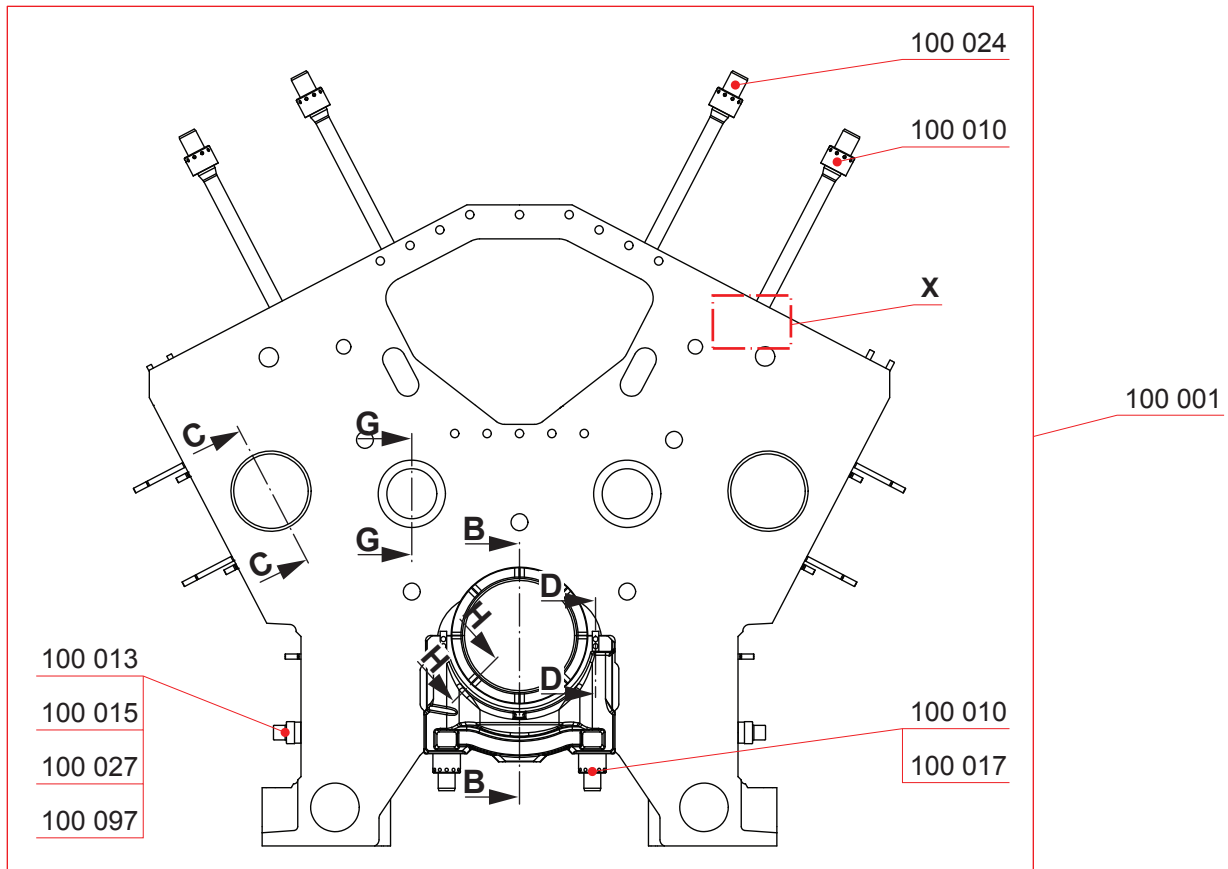
Масляный сетчатый фильтр для всасывающего насоса



Деталь №	Описание	Кол-во [Шт.]	Вес [кг]
100 079	Держатель	1	1.0
100 089	Гайка	2	-
100 092	Промежуточная пластина	1	1.1
100 093	Зажим	1	0.5

Данная страница оставлена пустой намеренно.

Блок двигателя



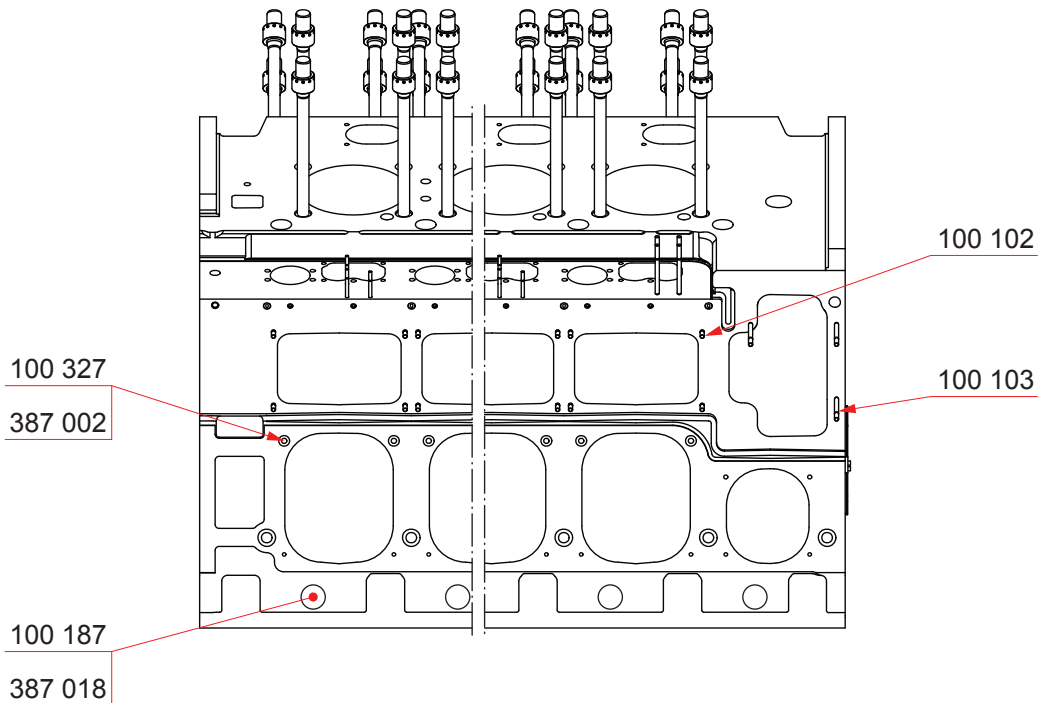
Деталь №	Описание	Кол-во [Шт.]	Вес [кг]
100 001	Блок двигателя	1	-
100 010	Круглая гайка	*	1.7
100 013	Боковой винт, длинный	*	4.2
100 015	О-уплотнительное кольцо	*	-
100 017	Винт коренного подшипника	*	11.2
100 024	Винт головки цилиндра	*	13.4
100 027	Крышка	*	-
100 097	Круглая гайка	*	0.7

Примеч. *) См. страницу 6.

Редакция: F

Стр.: 2(6)

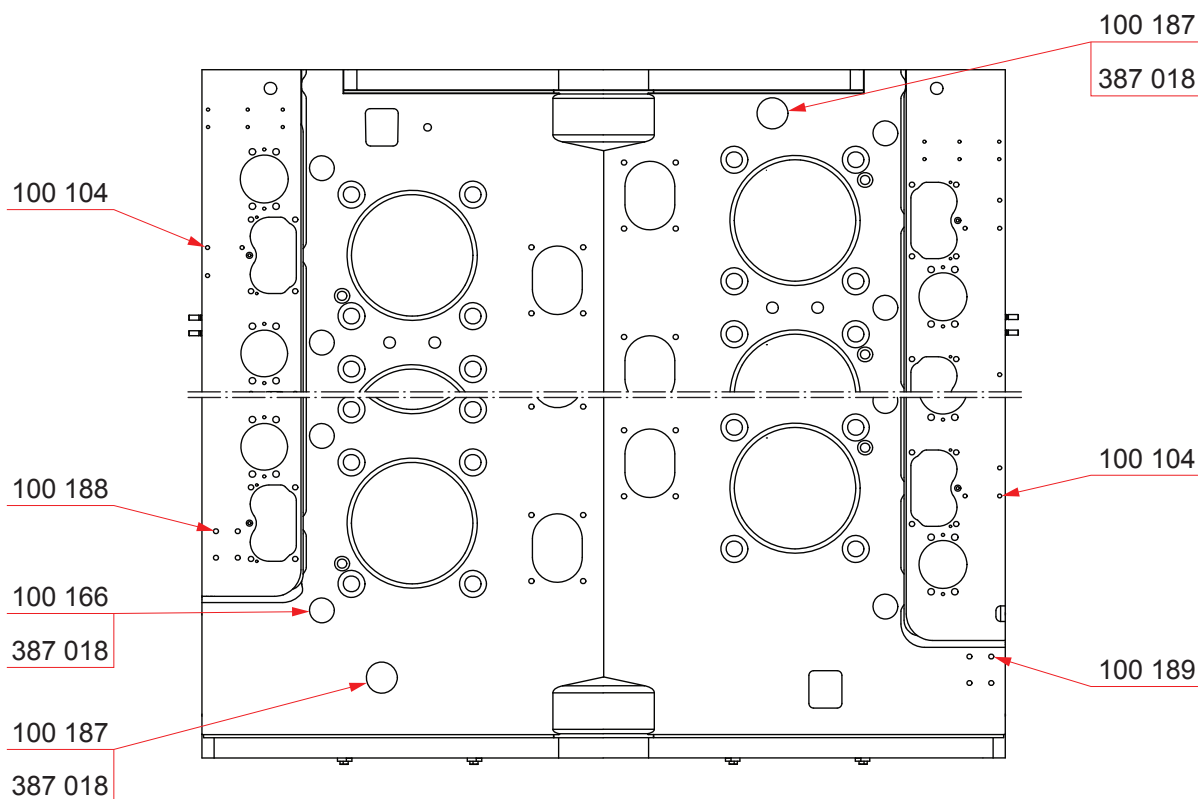
Обновлен: 16.03.2015

Блок двигателя

Деталь №	Описание	Кол-во [Шт.]	Вес [кг]
100 102	Винт	*	-
100 103	Винт	6	0.3
100 187	Уплотняющая нажимная чашка	*	0.3
100 327	Распорная втулка	*	0.2
387 002	Клеи	1	-
387 018	Клеи	1	-

Примеч. *) См. страницу 6.

Блок двигателя



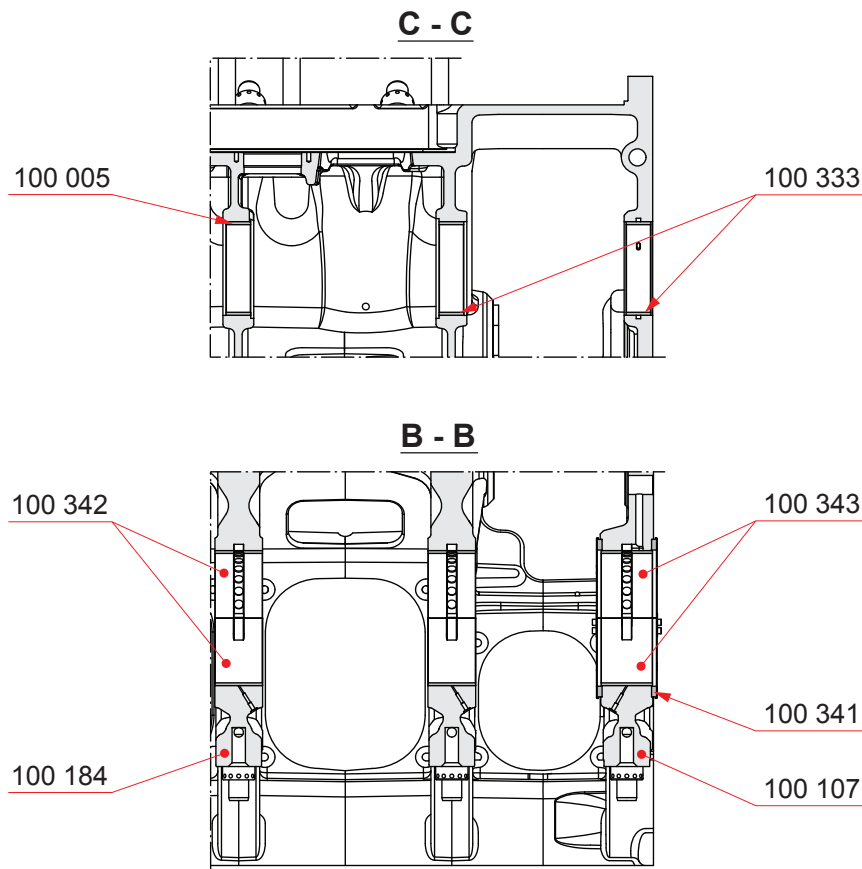
Деталь №	Описание	Кол-во [Шт.]	Вес [кг]
100 104	Винт	*	0.1
100 166	Уплотняющая нажимная чашка	*	0.1
100 187	Уплотняющая нажимная чашка	*	0.3
100 188	Винт	4	0.3
100 189	Винт	4	0.2
387 018	Клеи	1	-

Примеч. *) См. страницу 6.

Редакция: F

Стр.: 4(6)

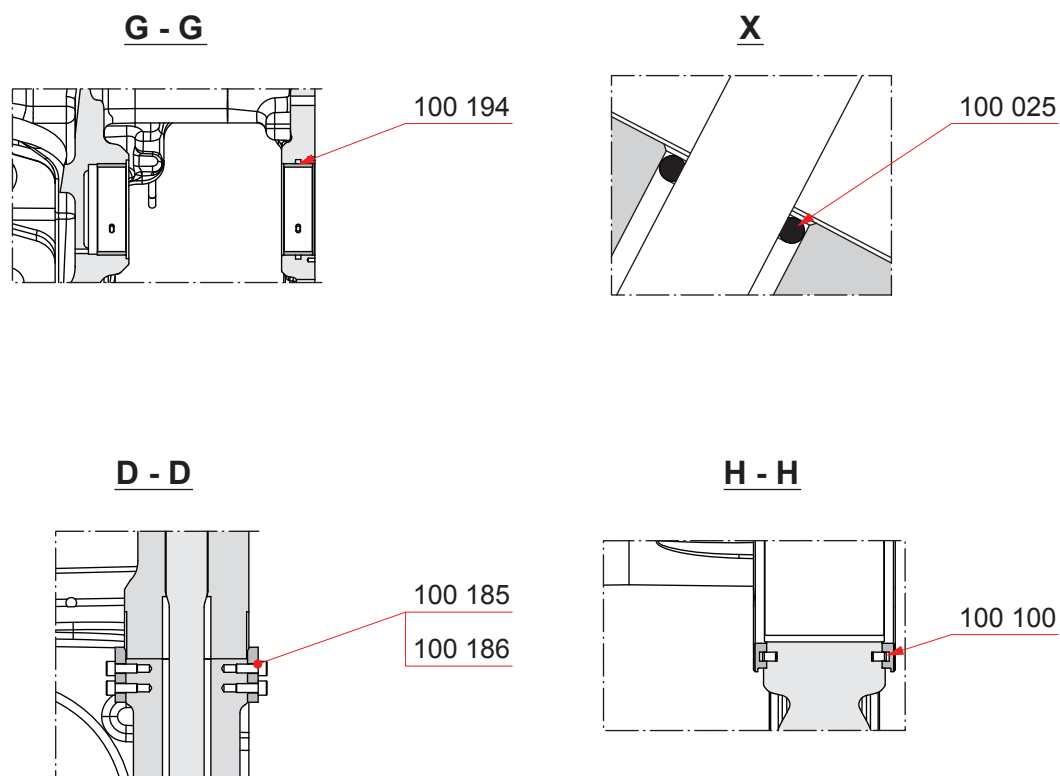
Обновлен: 16.03.2015

Блок двигателя

Деталь №	Описание	Кол-во [Шт.]	Вес [кг]
100 005	Втулка подшипника распредвала	*	-
100 107	Крышка коренного подшипника	1	112
100 184	Крышка коренного подшипника	*	110
100 333	Втулка подшипника распредвала	4	-
100 341	Комплект упорных подшипников	1	-
100 342	Комплект вкладышей для коренного подшипника	*	-
100 343	Комплект подшипников маховика	1	-

Примеч. *) См. страницу 6.

Блок двигателя



Деталь №	Описание	Кол-во [Шт.]	Вес [кг]
100 025	О-уплотнительное кольцо	*	-
100 100	Штифт	4	-
100 185	Винт	8	-
100 186	Направляющая шайба	4	-
100 194	Втулка подшипника	4	-

Примеч. *) См. страницу 6.

Редакция: F

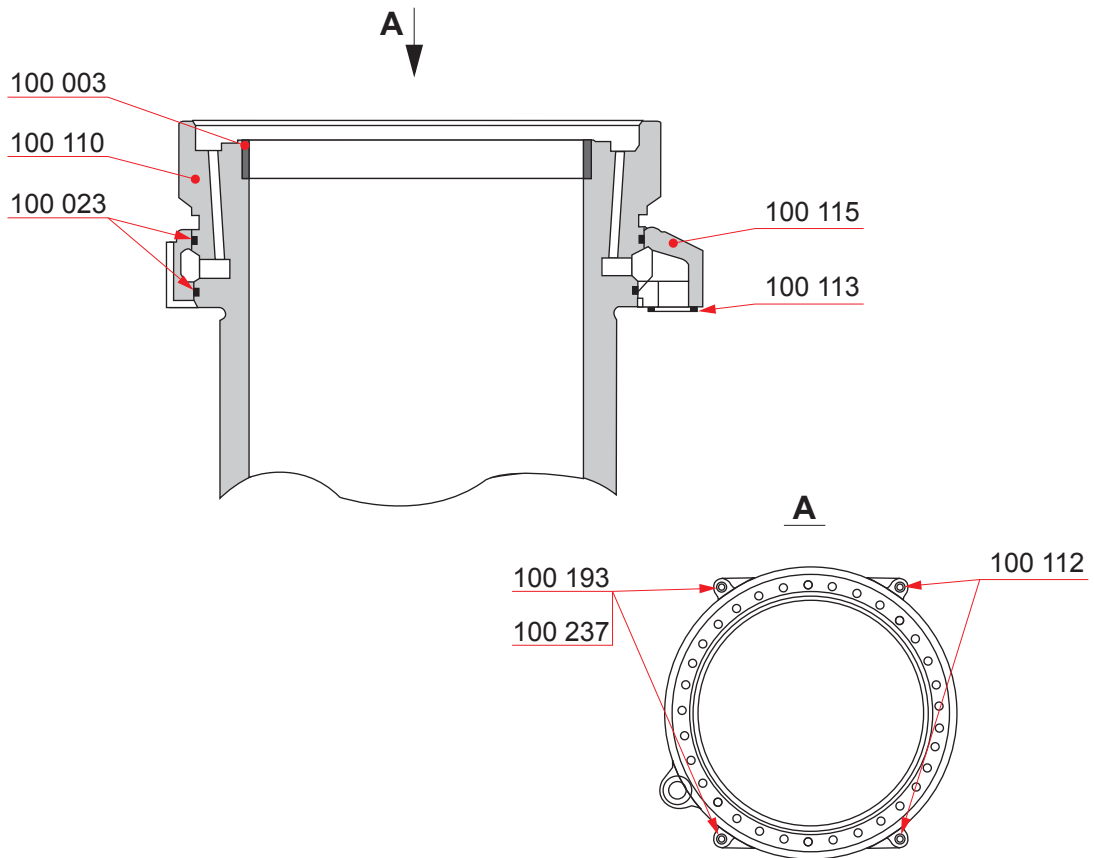
Стр.: 6(6)

Обновлен: 16.03.2015

Блок двигателя**Quantity according to number of cylinders**

Part No. and Description	Quantity in pieces			
	12V	16V	18V	20V
100 005Втулка подшипника распредвала	12	16	18	20
100 010Круглая гайка	64	84	94	104
100 013Боковой винт, длинный	16	20	22	24
100 015О-уплотнительное кольцо	16	20	22	24
100 017Винт коренного подшипника	16	20	22	24
100 024Винт головки цилиндра	48	64	72	80
100 025О-уплотнительное кольцо	48	64	72	80
100 027Крышка	16	20	22	24
100 097Круглая гайка	16	20	22	24
100 102Винт	48	64	72	80
100 104Винт	33	45	51	57
100 166Уплотняющая нажимная чашка	14	18	20	22
100 184Крышка коренного подшипника	7	9	10	11
100 187Уплотняющая нажимная чашка	16	20	22	24
100 327Распорная втулка	24	32	36	40
100 342Комплект вкладышей для коренного подшипника	7	9	10	11

Гильза цилиндра с антиполировальным кольцом

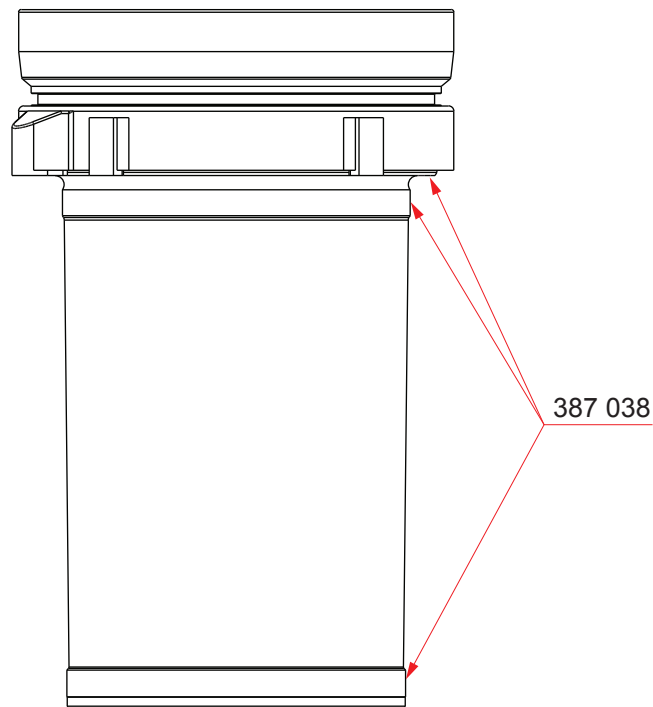


Деталь №	Описание	Кол-во [Шт.]	Вес [кг]
100 003	Антиполировальное кольцо	1	4.2
100 023	О-уплотнительное кольцо	2	-
100 110	Гильза цилиндра	1	277
100 112	Винт	2	-
100 113	О-уплотнительное кольцо	1	-
100 115	Водяная рубашка	1	11.9
100 193	Винт	2	-
100 237	Зажим	2	-

Редакция: А

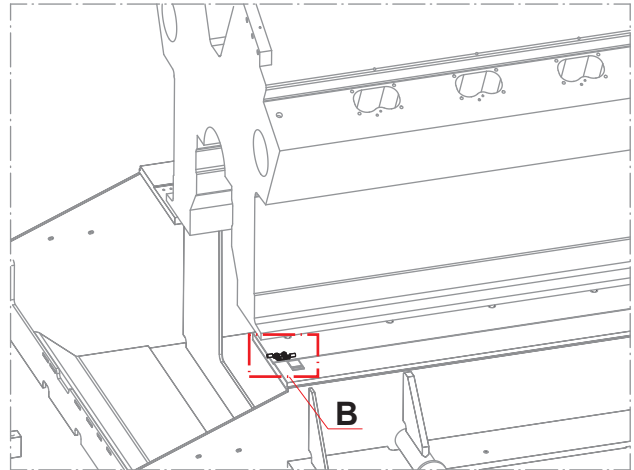
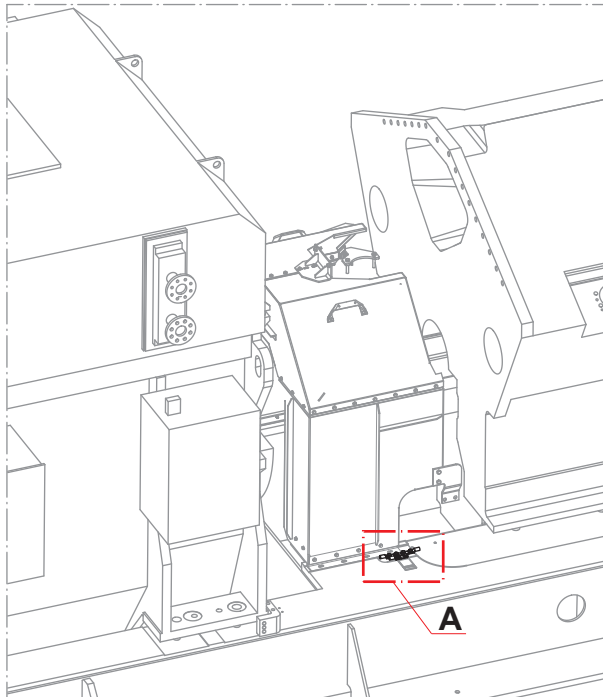
Стр.: 2(2)

Обновлен: 24.10.2014

Гильза цилиндра с антиполировальным кольцом

Деталь №	Описание	Кол-во [Шт.]	Вес [кг]
387 038	Контактная смазка	1	-

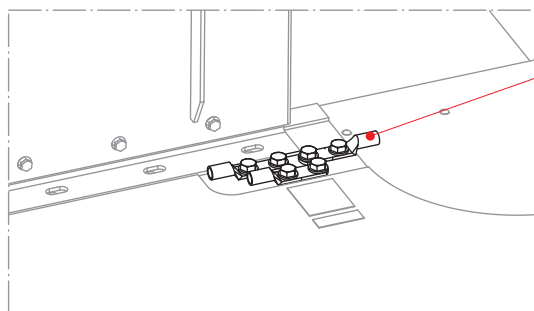
Оснащение для заземления



Редакция: В

Стр.: 2(2)

Обновлен: 29.09.2015

Оснащение для заземления**A****B**

100 347

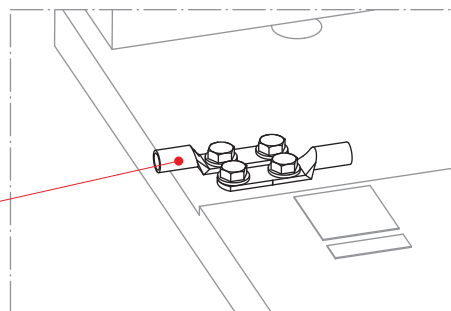
100 348

100 349

100 347

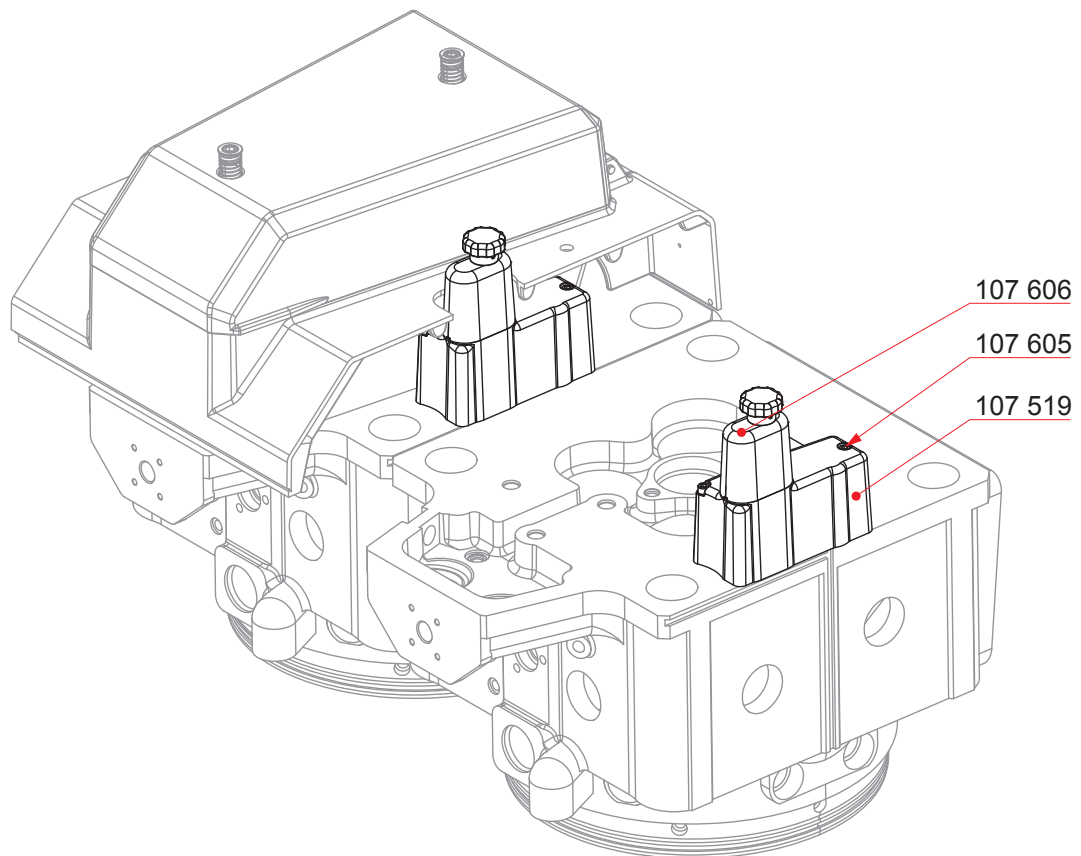
100 348

100 349



Деталь №	Описание	Кол-во [Шт.]	Вес [кг]
100 347	Винт	8	-
100 348	Шайба	8	-
100 349	Набор кабелей	2	0.7

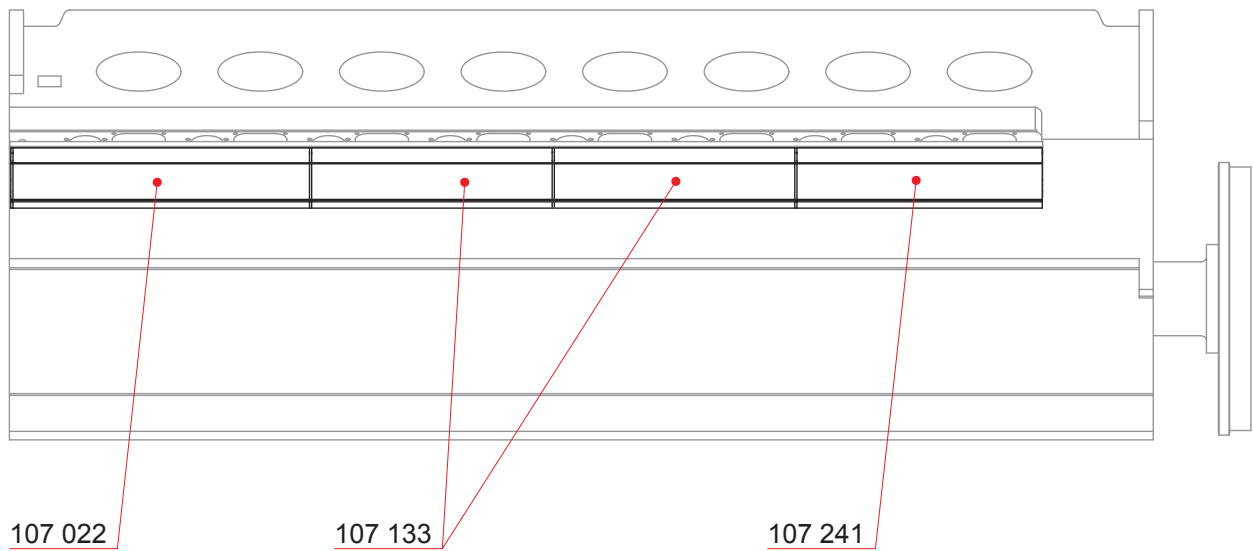
Тепловая защита индикаторного клапана



Деталь №	Описание	Кол-во [Шт.]	Вес [кг]
107 519	Крышка индикаторного клапана	1	0.8
107 605	Винт	2	-
107 606	Тепловая защита	1	0.3

Данная страница оставлена пустой намеренно.

Боковые крышки, нижняя часть

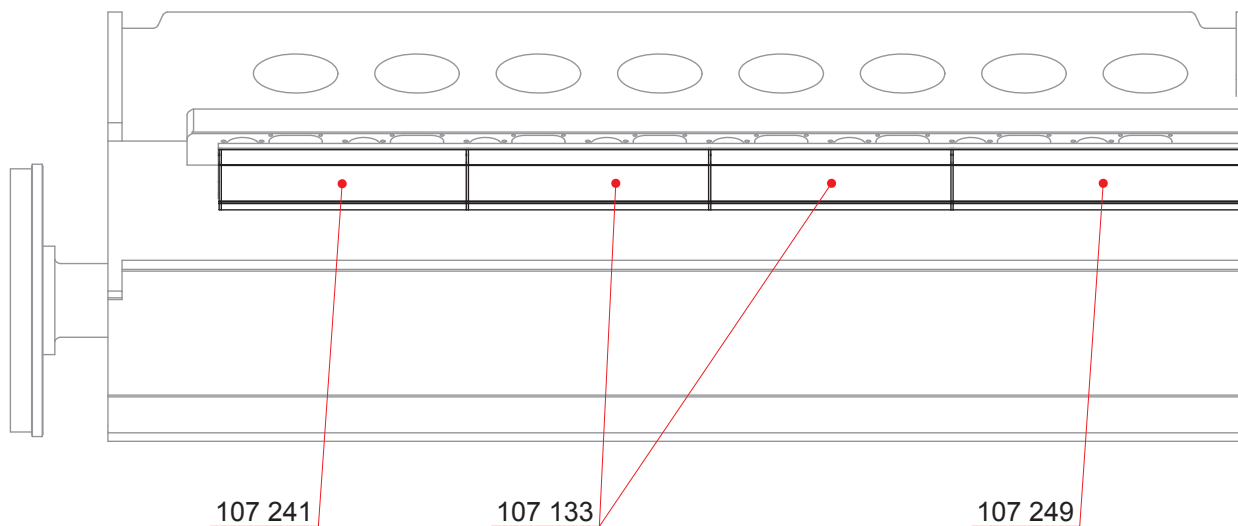


Деталь №	Описание	Кол-во [Шт.]	Вес [кг]
107 022	Боковая крышка, нижняя часть	1	9.0
107 133	Боковая крышка, нижняя часть	4	8.0
107 241	Боковая крышка, нижняя часть	2	8.0

Редакция: В

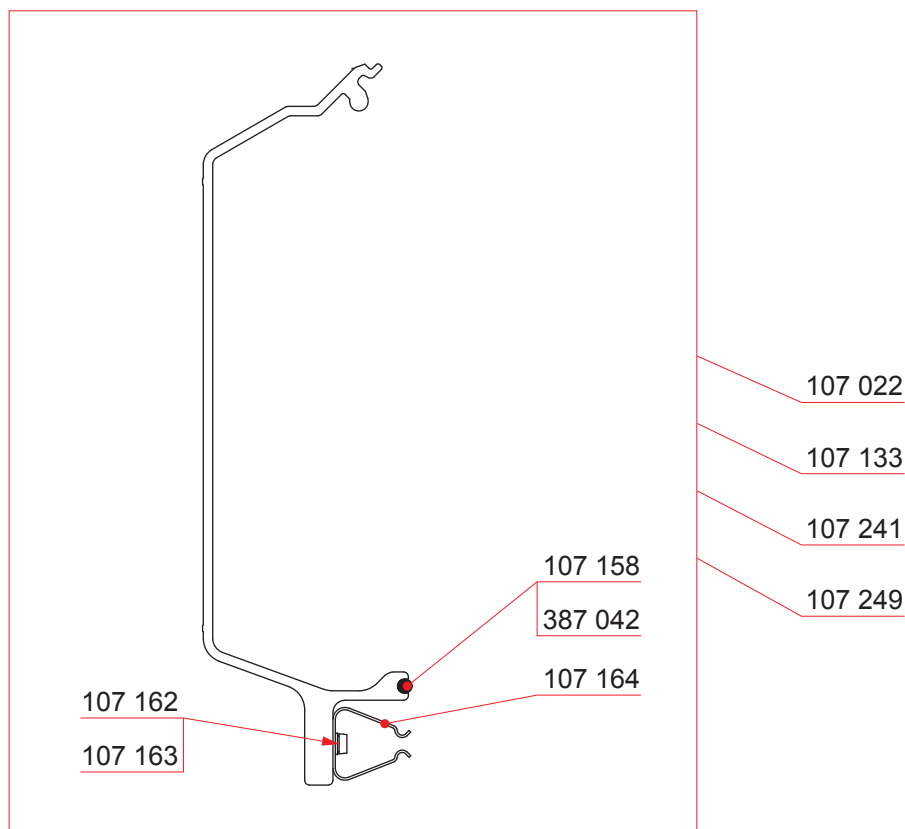
Стр.: 2(3)

Обновлен: 25.04.2013

Боковые крышки, нижняя часть

Деталь №	Описание	Кол-во [Шт.]	Вес [кг]
107 133	Боковая крышка, нижняя часть	4	8.0
107 241	Боковая крышка, нижняя часть	2	8.0
107 249	Боковая крышка, нижняя часть	1	9.0

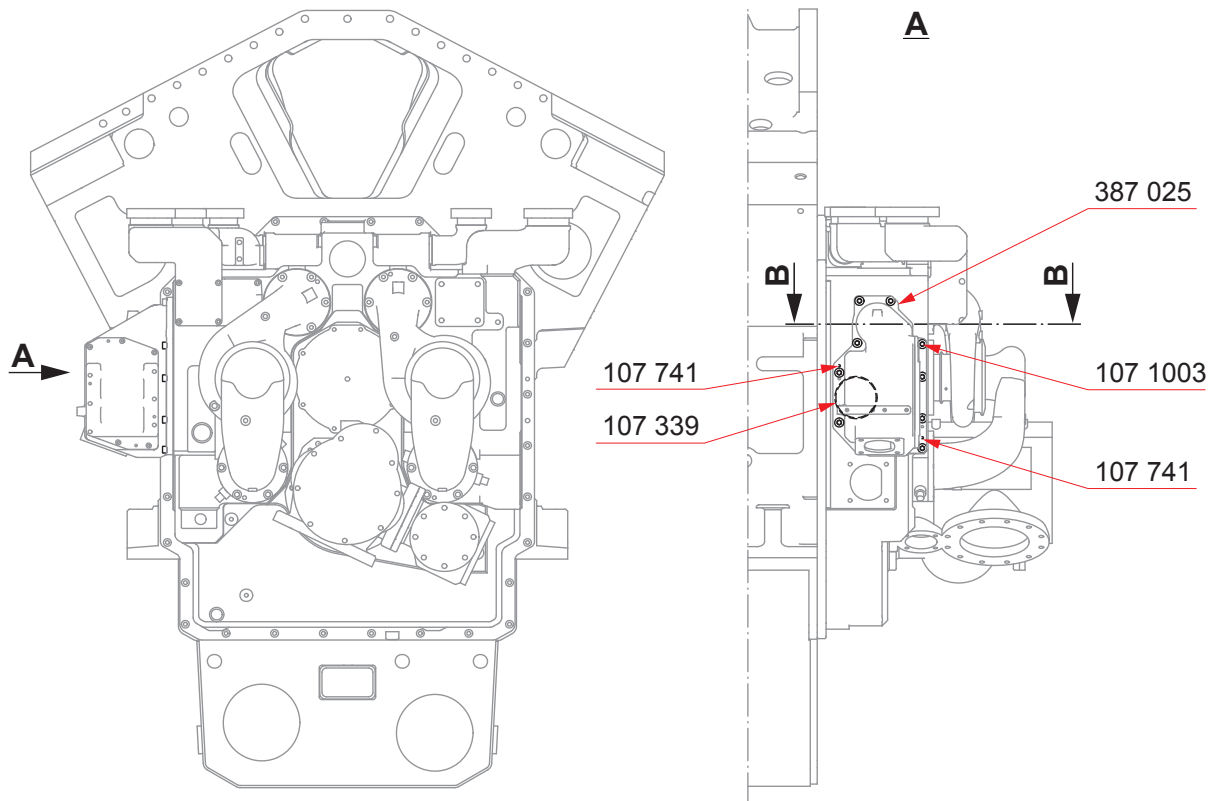
Боковые крышки, нижняя часть



Деталь №	Описание	Кол-во [Шт.]	Вес [кг]	Деталь №	Описание	Кол-во [Шт.]	Вес [кг]
107 022	Боковая крышка, нижняя часть	1	9.0	Примеч.	(1) L= 1376 мм		
				Примеч.	(2) L= 1118 мм		
107 158	Сальник шланга (1)	1	-	Примеч.	(3) L= 1140 мм		
107 162	Винт	4	-	Примеч.	(4) L= 1376 мм		
107 163	Шайба	4	-				
107 164	Прижимная пластина	2	-				
107 133	Боковая крышка, нижняя часть	4	8.0				
107 158	Сальник шланга (2)	1	-				
107 162	Винт	4	-				
107 163	Шайба	4	-				
107 164	Прижимная пластина	2	-				
107 241	Боковая крышка, нижняя часть	2	8.0				
107 158	Сальник шланга (3)	1	-				
107 162	Винт	4	-				
107 163	Шайба	4	-				
107 164	Прижимная пластина	2	-				
107 249	Боковая крышка, нижняя часть	1	9.0				
107 158	Сальник шланга (4)	1	-				
107 162	Винт	4	-				
107 163	Шайба	4	-				
107 164	Прижимная пластина	2	-				
387 042	Клеи	1	-				

Данная страница оставлена пустой намеренно.

Оборудование клапана термостата низкотемпературного водяного

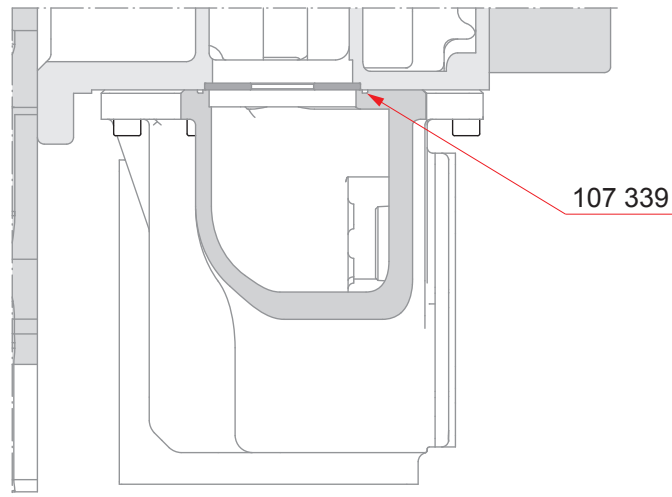


Деталь №	Описание	Кол-во [Шт.]	Вес [кг]
107 339	О-уплотнительное кольцо	2	-
107 741	Штифт	2	-
107 1003	Винт	10	-
387 025	Клеи	1	-

Редакция: D

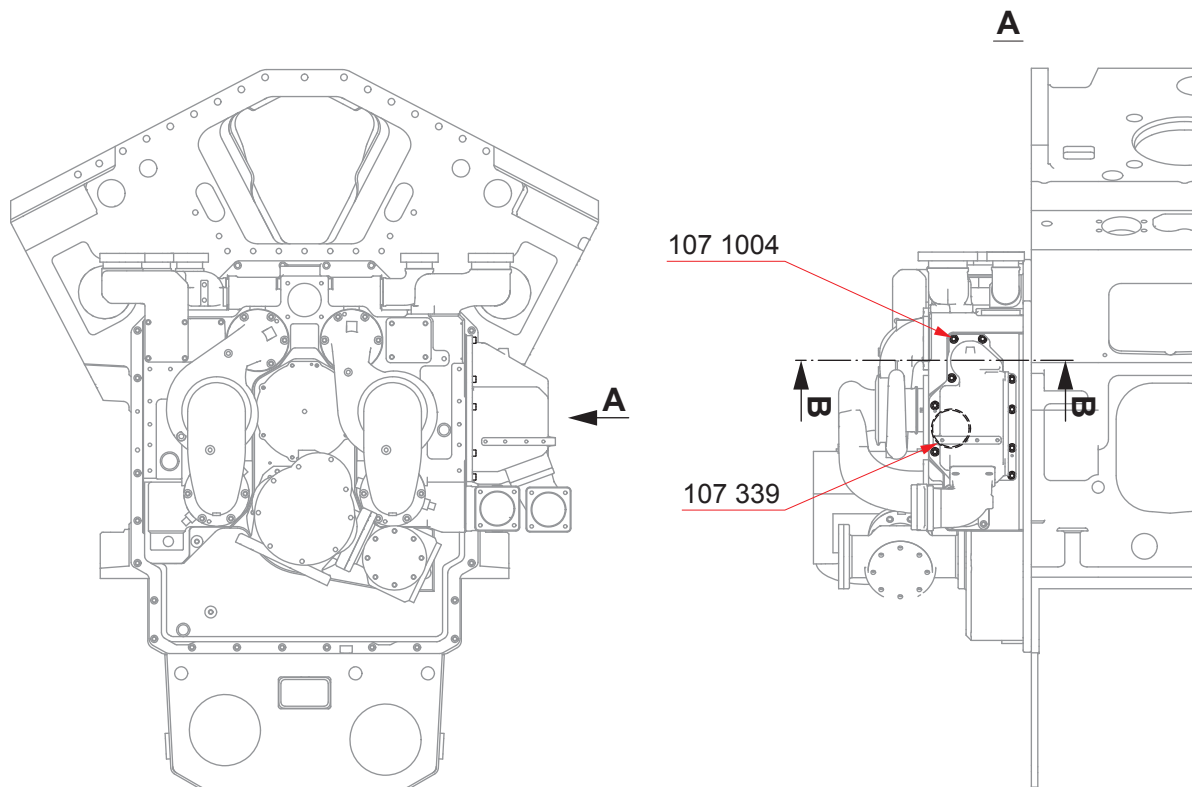
Стр.: 2(2)

Обновлен: 08.05.2014

Оборудование клапана термостата низкотемпературного водяного**В-В**

Деталь №	Описание	Кол-во [Шт.]	Вес [кг]
107 339	О-уплотнительное кольцо	2	-

Оборудование клапана термостата высокотемпературного водяног

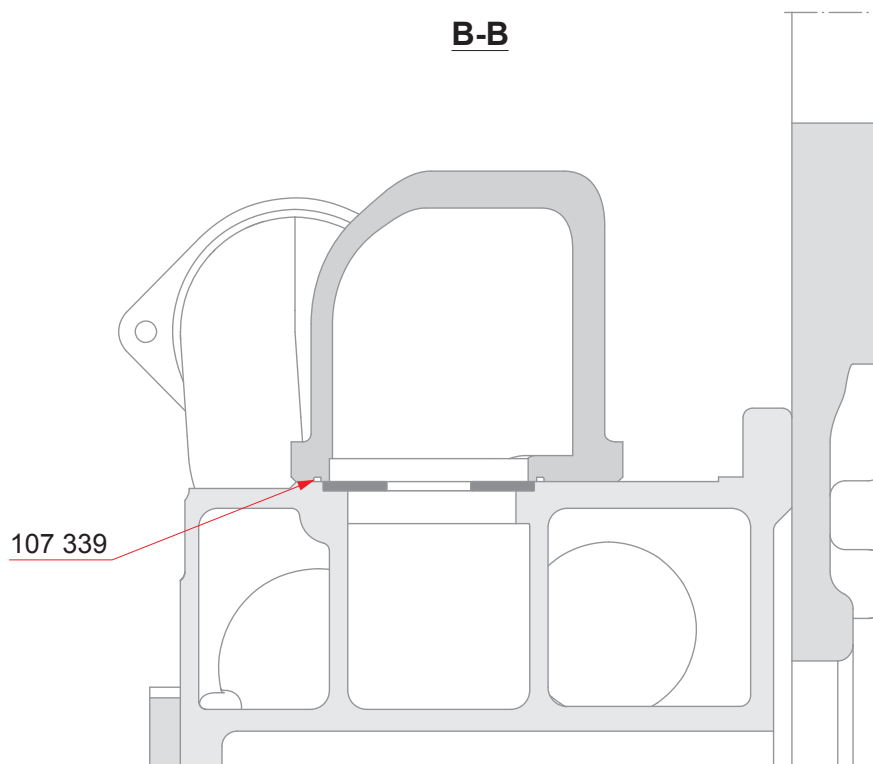


Деталь №	Описание	Кол-во [Шт.]	Вес [кг]
107 339	О-уплотнительное кольцо	2	-
107 1004	Винт	10	-

Редакция: С

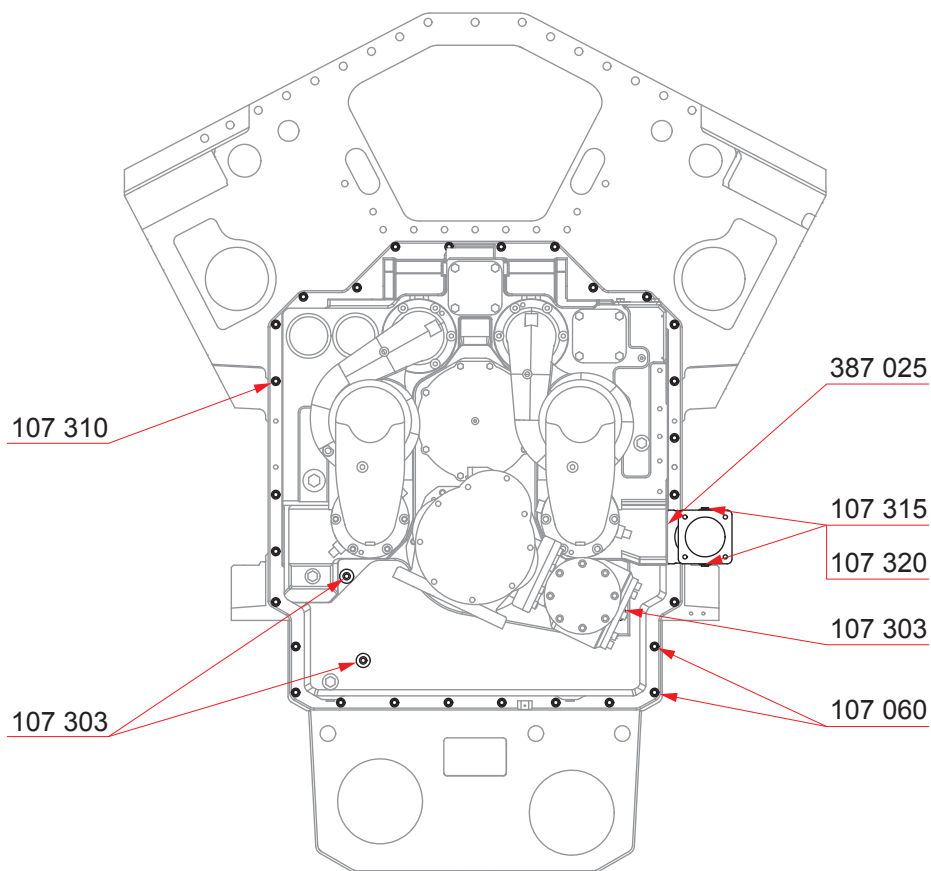
Стр.: 2(2)

Обновлен: 01.08.2013

Оборудование клапана термостата высокотемпературного водяног

Деталь №	Описание	Кол-во [Шт.]	Вес [кг]
107 339	О-уплотнительное кольцо	2	-

Оборудование крышки насоса

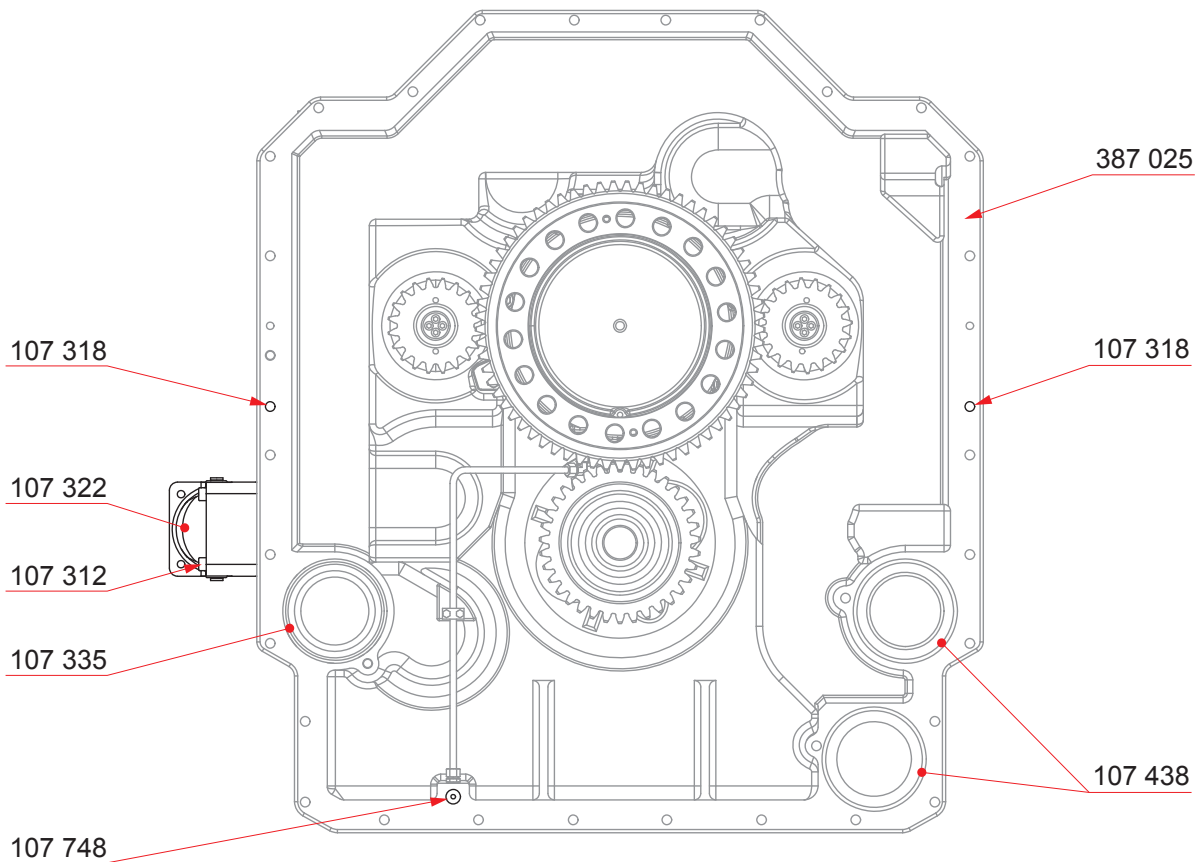


Деталь №	Описание	Кол-во [Шт.]	Вес [кг]
107 060	Винт	10	-
107 303	Винт	3	0.3
107 310	Винт	19	0.1
107 315	Пробка	2	-
107 320	Уплотнительное кольцо	2	-
387 025	Клеи	1	-

Редакция: E

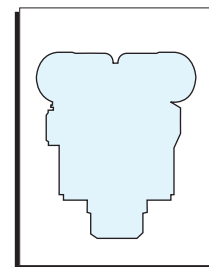
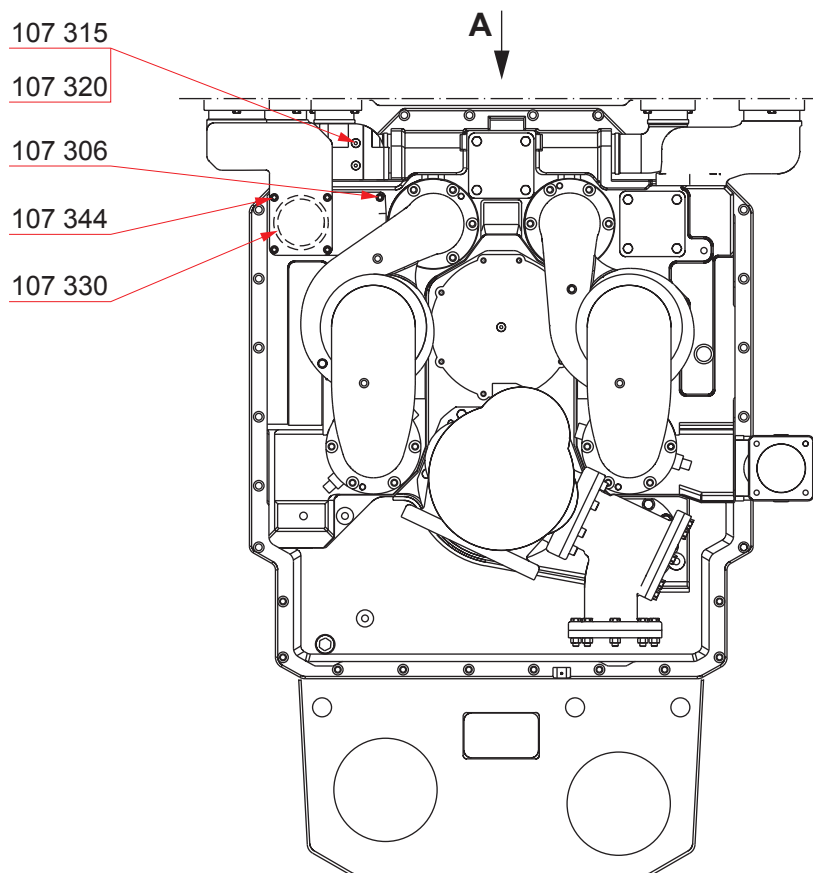
Стр.: 2(2)

Обновлен: 11.11.2015

Оборудование крышки насоса

Деталь №	Описание	Кол-во [Шт.]	Вес [кг]
107 312	Винт	4	0.3
107 318	Цилиндрический штифт	2	-
107 322	Патрубок	1	18.9
107 335	О-уплотнительное кольцо	1	-
107 438	О-уплотнительное кольцо	2	-
107 748	О-уплотнительное кольцо	1	-
387 025	Клеи	1	-

Оборудование крышки насоса

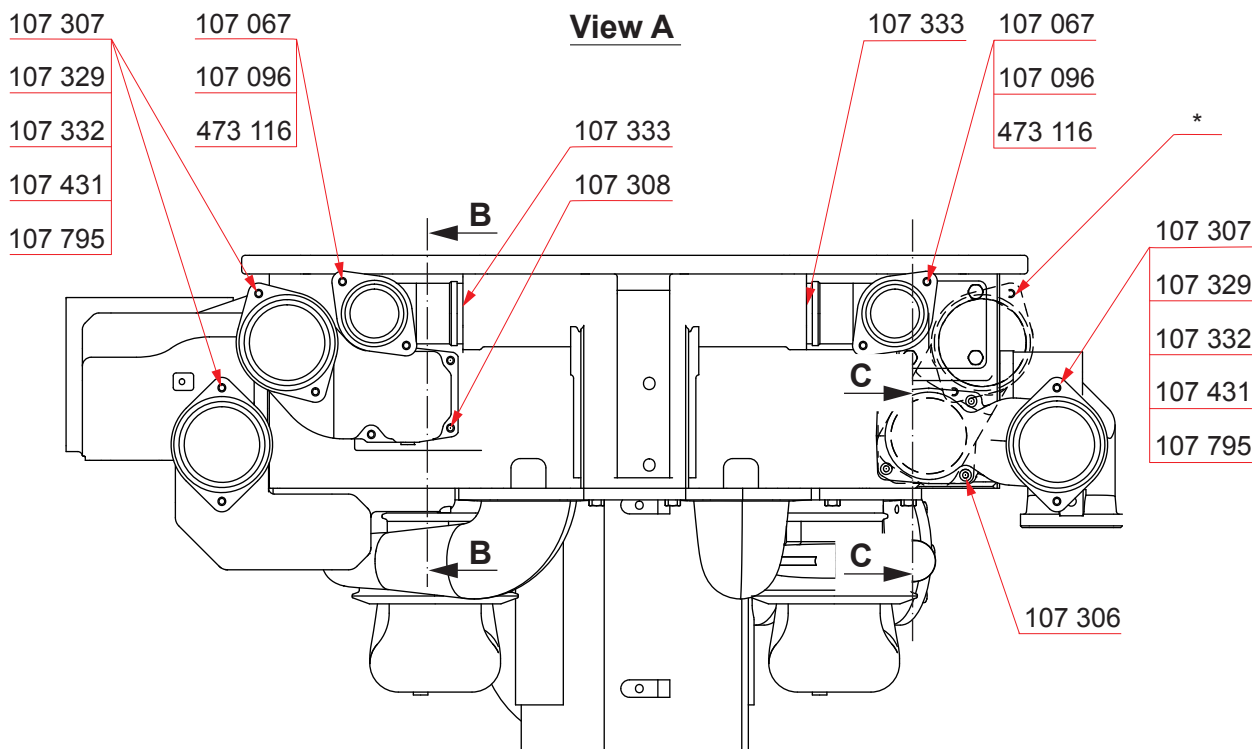


Деталь №	Описание	Кол-во [Шт.]	Вес [кг]
107 306	Винт	6	-
107 315	Пробка	2	-
107 320	Уплотнительное кольцо	2	-
107 330	О-уплотнительное кольцо	1	-
107 344	Винт	4	0.1

Редакция: E

Стр.: 2(3)

Обновлен: 10.06.2013

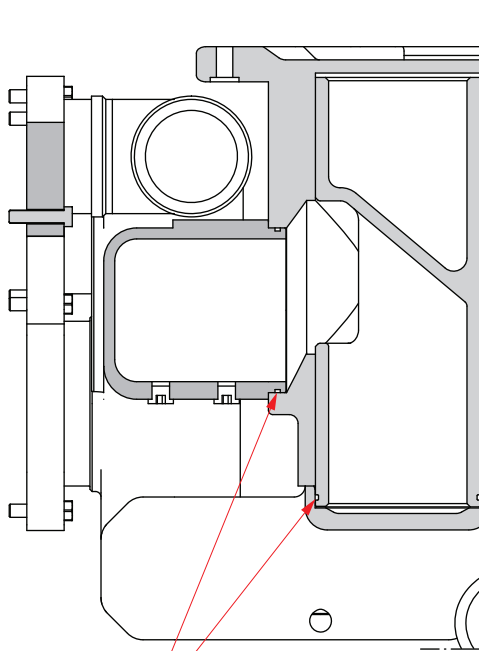
Оборудование крышки насоса

Деталь №	Описание	Кол-во [Шт.]	Вес [кг]
107 067	Фланец	2	2.1
107 096	О-уплотнительное кольцо	2	-
107 306	Винт	6	-
107 307	Винт	10	-
107 308	Винт	3	0.1
107 329	Фланец	3	2.3
107 332	О-уплотнительное кольцо	3	-
107 333	О-уплотнительное кольцо	2	-
107 431	О-уплотнительное кольцо	3	-
107 795	Шайба	6	-
473 116	О-уплотнительное кольцо	2	-

Примеч. *) Положение в случае, если система охлаждения с 1-ступенчатым отдельным САС

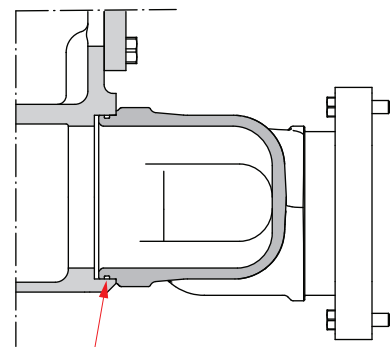
Оборудование крышки насоса

Section B-B



107 336

Section C-C

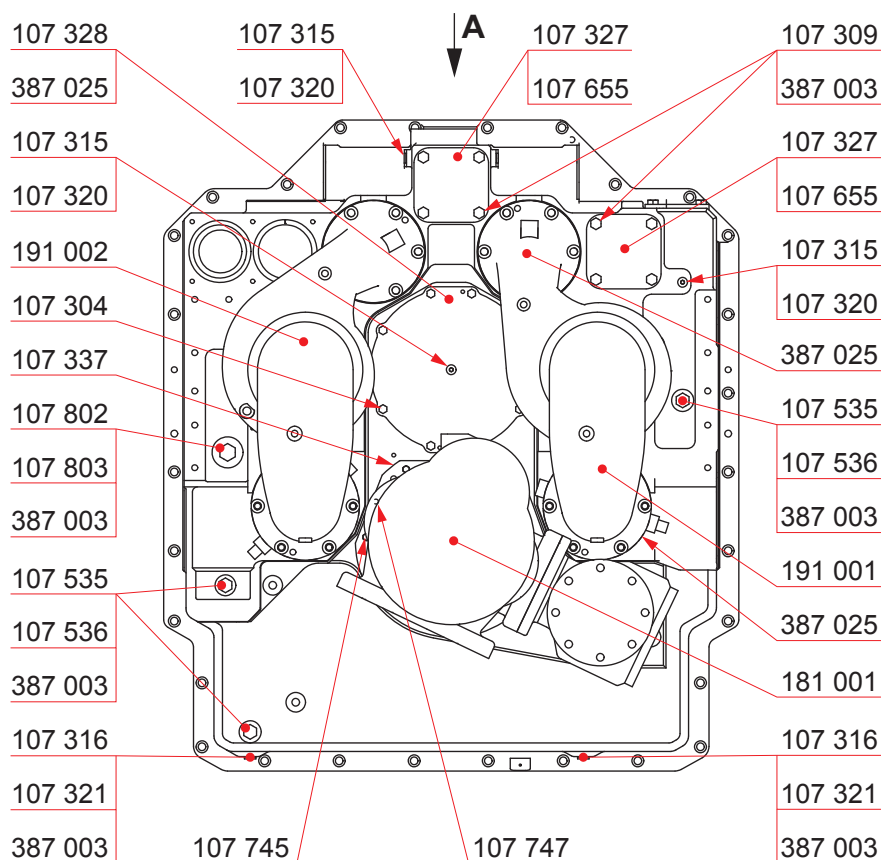


107 336

Деталь №	Описание	Кол-во [Шт.]	Вес [кг]
107 336	О-уплотнительное кольцо	3	-

Данная страница оставлена пустой намеренно.

Крышка насоса

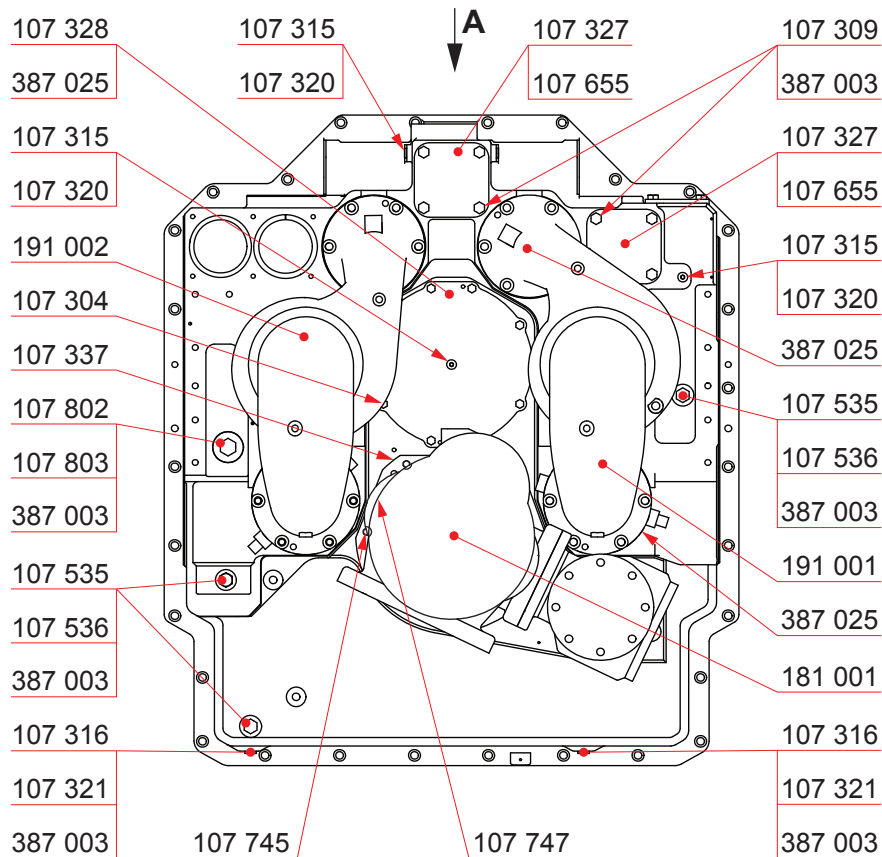


Деталь №	Описание	Кол-во [Шт.]	Вес [кг]	Деталь №	Описание	Кол-во [Шт.]	Вес [кг]
107 304	Винт	8	-				
107 309	Винт	12	-	Примеч.	Двигатель с вращением по часовой стрелке		
107 315	Пробка	6	-				
107 316	Пробка	2	-				
107 320	Уплотнительное кольцо	6	-				
107 321	Уплотнительное кольцо	2	-				
107 327	Глухой фланец	2	4.8				
107 328	Фланец	1	5.3				
107 337	О-уплотнительное кольцо	2	-				
107 535	Пробка	3	0.3				
107 536	Уплотнительное кольцо	3	-				
107 655	О-уплотнительное кольцо	2	-				
107 745	Винт	8	-				
107 747	Цилиндрический штифт	3	-				
107 802	Уплотнительное кольцо	1	-				
107 803	Пробка	1	0.8				
181 001	Масляный насос	1	-				
191 001	Насос воды ВТ	1	-				
191 002	Насос НТ воды	1	-				
387 003	Клеи	1	-				
387 025	Клеи	1	-				

Редакция: F

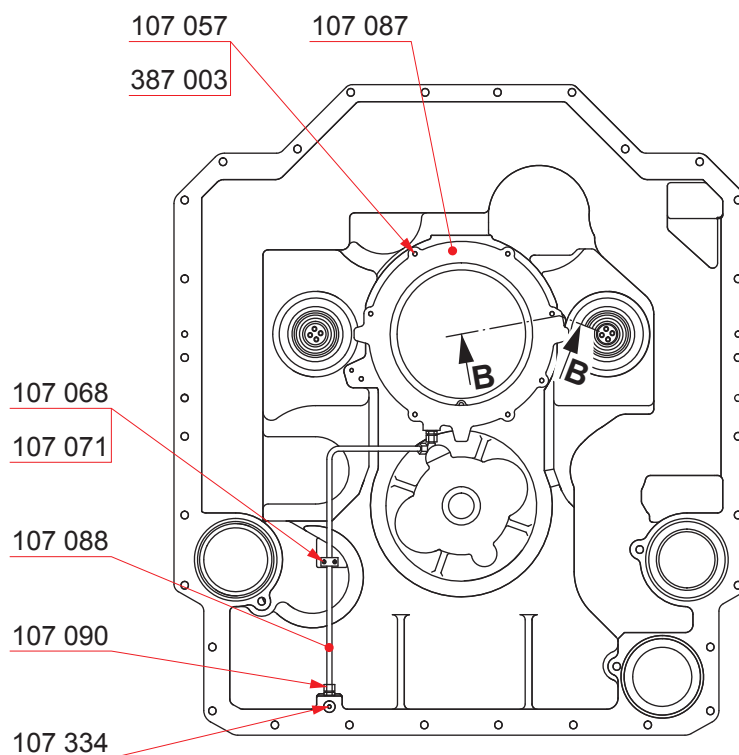
Стр.: 2(4)

Обновлен: 25.07.2013

Крышка насоса

Деталь №	Описание	Кол-во [Шт.]	Вес [кг]	Деталь №	Описание	Кол-во [Шт.]	Вес [кг]
107 304	Винт	8	-				
107 309	Винт	12	-	Примеч.	Двигатель с вращением против часовой стрелки		
107 315	Пробка	6	-				
107 316	Пробка	2	-				
107 320	Уплотнительное кольцо	6	-				
107 321	Уплотнительное кольцо	2	-				
107 327	Глухой фланец	2	4.8				
107 328	Фланец	1	5.3				
107 337	О-уплотнительное кольцо	2	-				
107 535	Пробка	3	0.3				
107 536	Уплотнительное кольцо	3	-				
107 655	О-уплотнительное кольцо	2	-				
107 745	Винт	8	-				
107 747	Цилиндрический штифт	3	-				
107 802	Уплотнительное кольцо	1	-				
107 803	Пробка	1	0.8				
181 001	Масляный насос	1	-				
191 001	Насос воды ВТ	1	-				
191 002	Насос НТ воды	1	-				
387 003	Клеи	1	-				
387 025	Клеи	1	-				

Крышка насоса

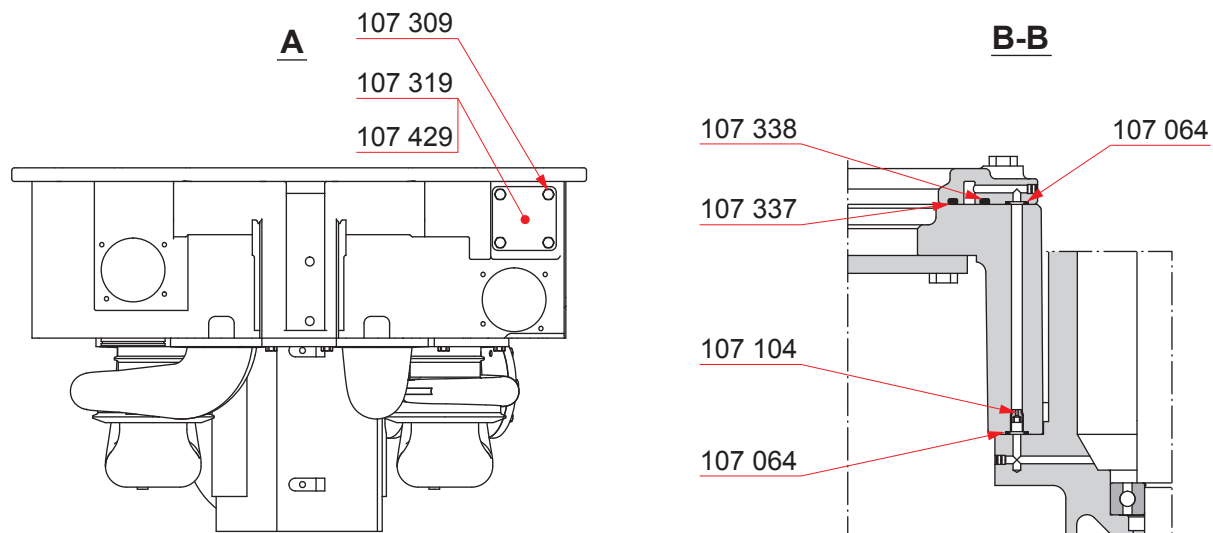


Деталь №	Описание	Кол-во [Шт.]	Вес [кг]
107 057	Винт	8	-
107 068	Трубный зажим	1	0.2
107 071	Винт	2	-
107 087	Распределитель масла	1	10.9
107 088	Труба	1	0.3
107 090	Муфта трубопровода	1	-
107 334	О-уплотнительное кольцо	1	-
387 003	Клеи	1	-

Редакция: F

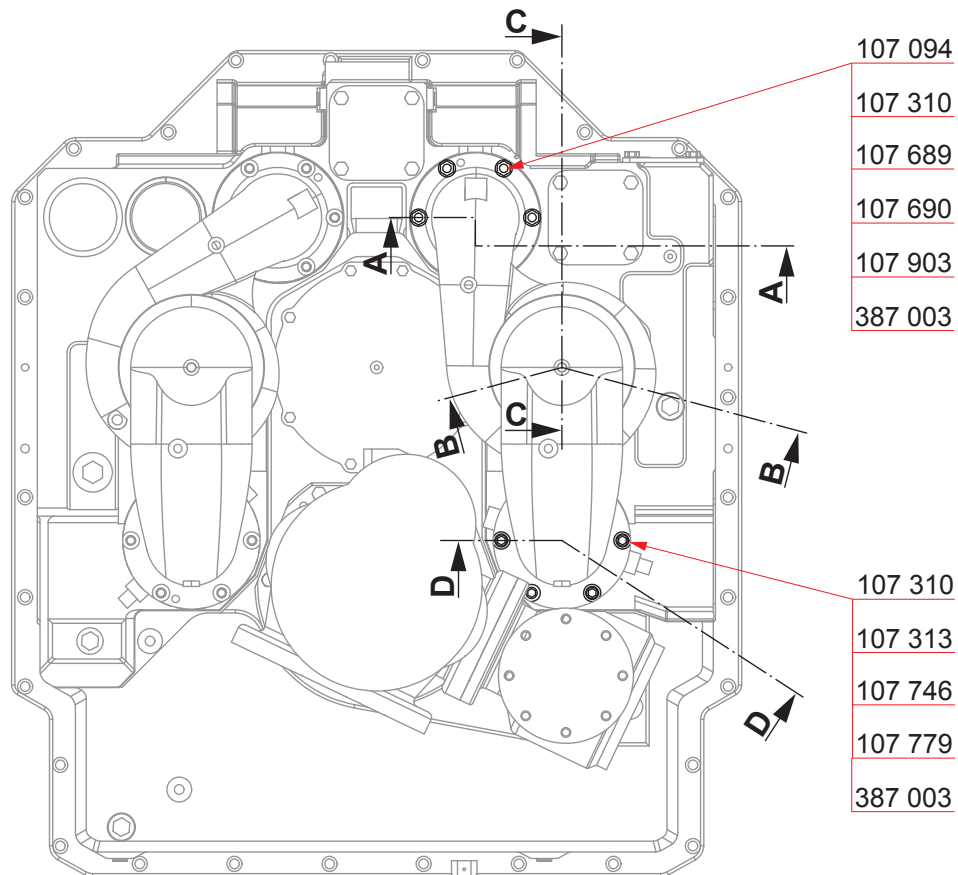
Стр.: 4(4)

Обновлен: 25.07.2013

Крышка насоса

Деталь №	Описание	Кол-во [Шт.]	Вес [кг]
107 064	О-уплотнительное кольцо	4	-
107 104	Ниппель	2	-
107 309	Винт	12	-
107 319	О-уплотнительное кольцо	1	-
107 337	О-уплотнительное кольцо	2	-
107 338	О-уплотнительное кольцо	1	-
107 429	Глухой фланец	1	3.3

Оборудование для водяного насоса



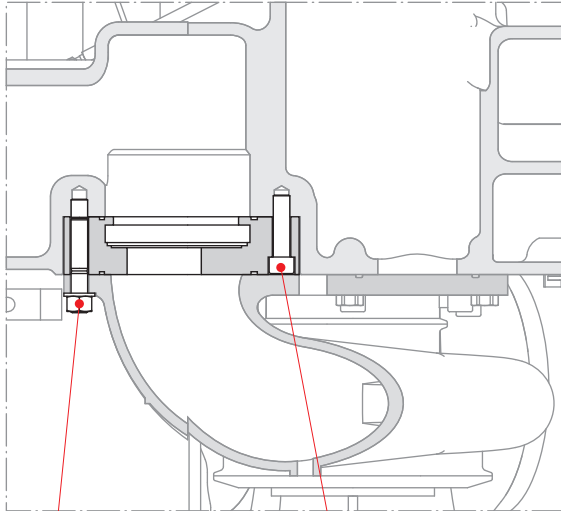
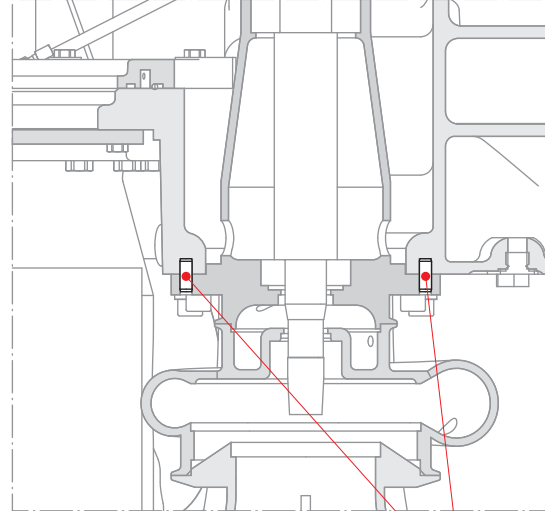
Деталь №	Описание	Кол-во [Шт.]	Вес [кг]
107 094	Клапан *	1	-
107 310	Винт	8	0.1
107 313	Винт	6	0.2
107 689	Шпилька	6	0.2
107 690	Гайка	6	-
107 746	Клапан	1	10.3
107 779	Шайба	6	-
107 903	Шайба	6	-
387 003	Клеи	1	-

Примеч. *) См. страницу 4.

Редакция: F

Стр.: 2(4)

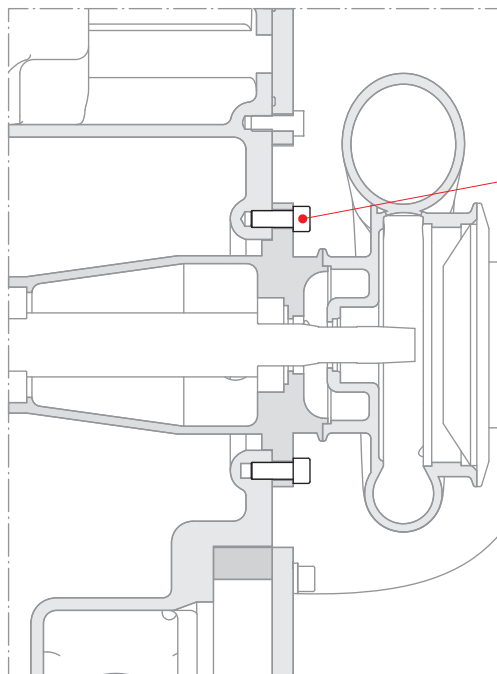
Обновлен: 09.05.2014

Оборудование для водяного насоса**A-A****B-B**107 689107 310107 690387 003107 903107 317387 003

Деталь №	Описание	Кол-во [Шт.]	Вес [кг]
107 310	Винт	8	0.1
107 317	Цилиндрический штифт	2	-
107 689	Шпилька	6	0.2
107 690	Гайка	6	-
107 903	Шайба	6	-
387 003	Клеи	1	-

Оборудование для водяного насоса

C-C



107 809

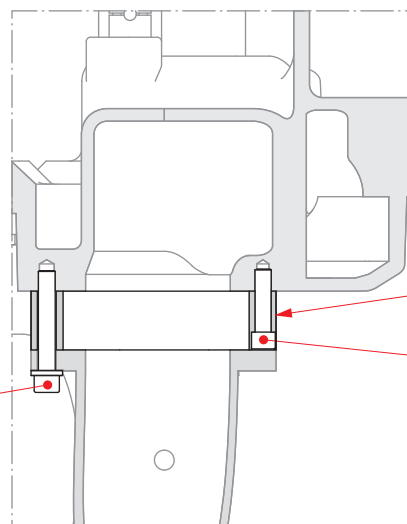
387 003

107 313

107 779

387 003

D-D



107 746

107 310

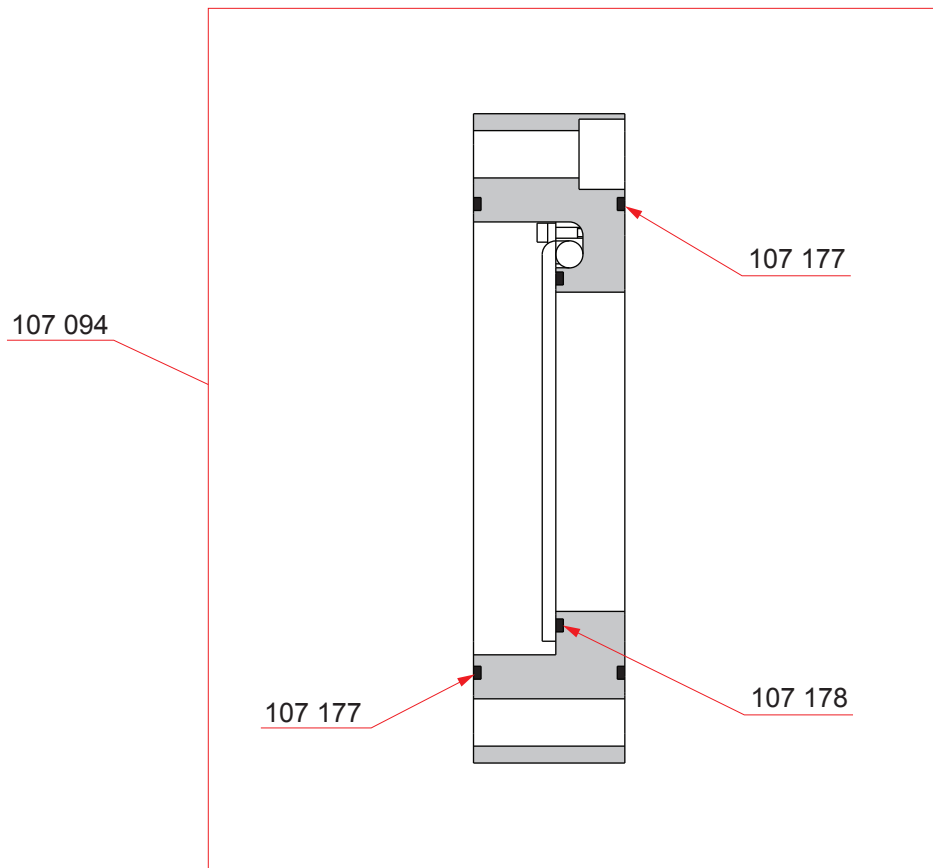
387 003

Деталь №	Описание	Кол-во [Шт.]	Вес [кг]
107 310	Винт	8	0.1
107 313	Винт	6	0.2
107 746	Клапан	1	10.3
107 779	Шайба	6	-
107 809	Винт	6	-
387 003	Клеи	1	-

Редакция: F

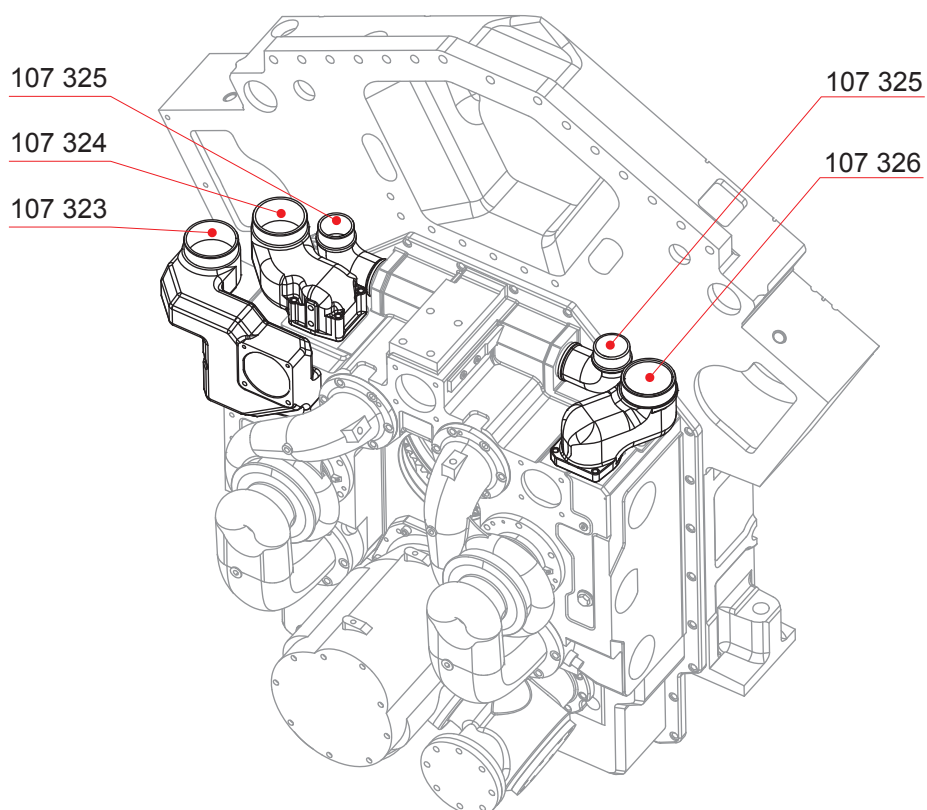
Стр.: 4(4)

Обновлен: 09.05.2014

Оборудование для водяного насоса

Деталь №	Описание	Кол-во [Шт.]	Вес [кг]
107 094	Клапан	1	-
107 177	О-уплотнительное кольцо	2	-
107 178	О-уплотнительное кольцо	1	-

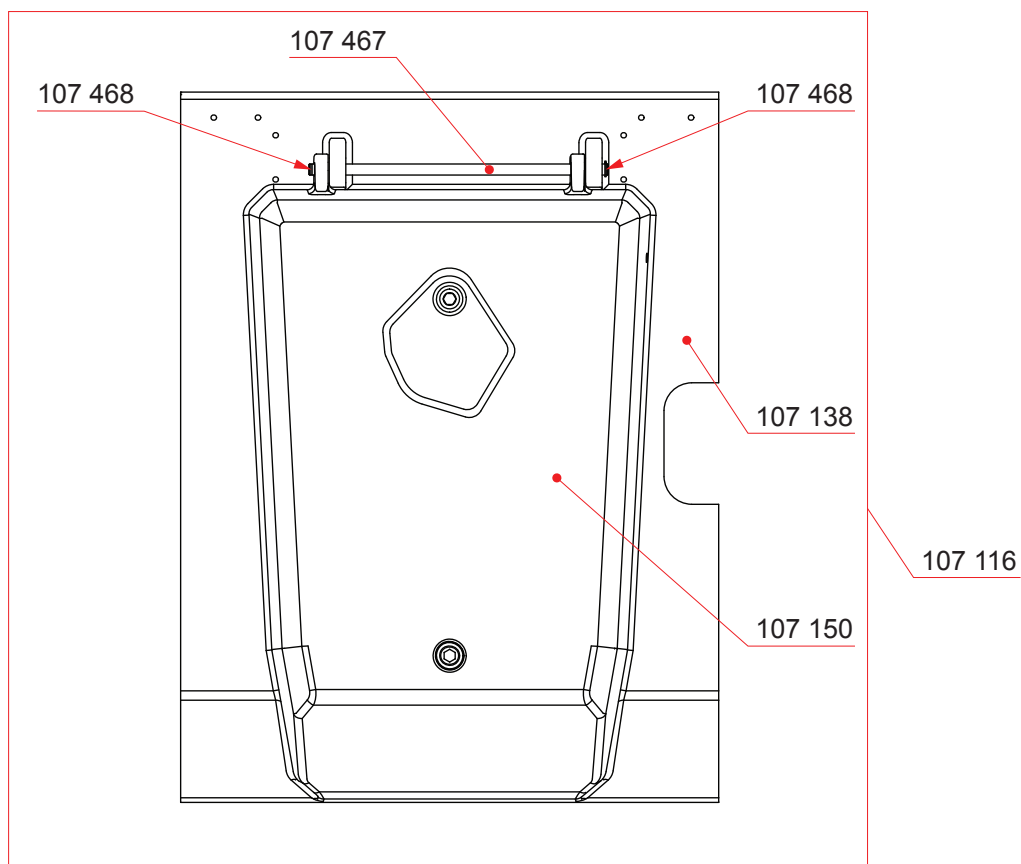
Водяные патрубки для крышки насоса



Деталь №	Описание	Кол-во [Шт.]	Вес [кг]
107 323	Патрубок	1	39.1
107 324	Патрубок	1	18.1
107 325	Патрубок	2	5.7
107 326	Патрубок	1	16.7

Данная страница оставлена пустой намеренно.

Крышка головки цилиндра

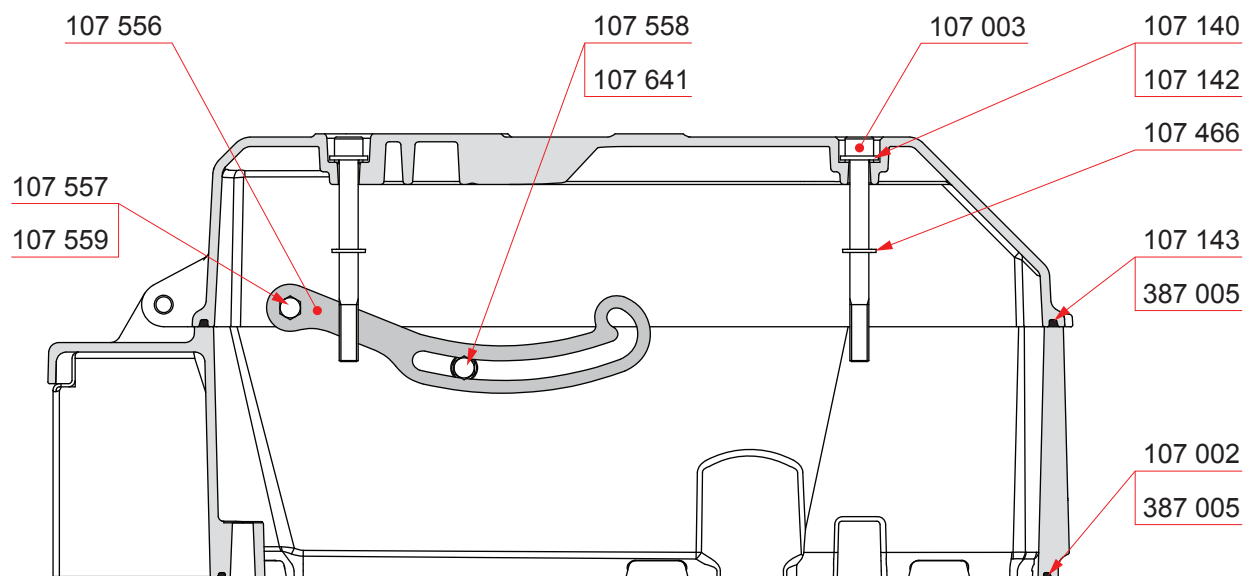


Деталь №	Описание	Кол-во [Шт.]	Вес [кг]
107 116	Крышка головки цилиндра	1	16.7
107 138	Крышка	1	10.3
107 150	Крышка	1	5.5
107 467	Палец	1	0.7
107 468	Стопорное кольцо	2	-

Редакция: С

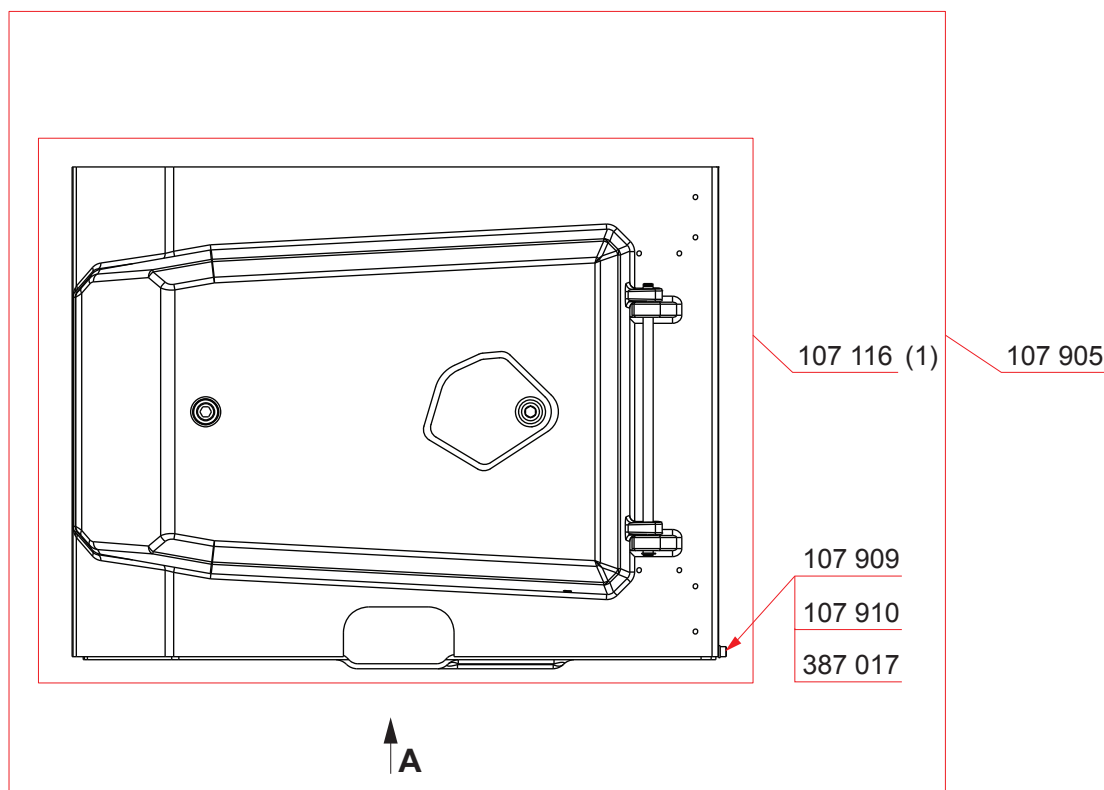
Стр.: 2(2)

Обновлен: 03.02.2017

Крышка головки цилиндра

Деталь №	Описание	Кол-во [Шт.]	Вес [кг]
107 002	Сальник шланга	1	-
107 003	Винт	2	0.1
107 140	Уплотнительная шайба	2	-
107 142	Шайба	2	-
107 143	Сальник шланга	1	-
107 466	Пружинная шайба	2	-
107 556	Опора	1	0.2
107 557	Втулка	1	-
107 558	Втулка	1	-
107 559	Винт	1	0.1
107 641	Винт	1	-
387 005	Клеи	1	-

Крышка головки цилиндра



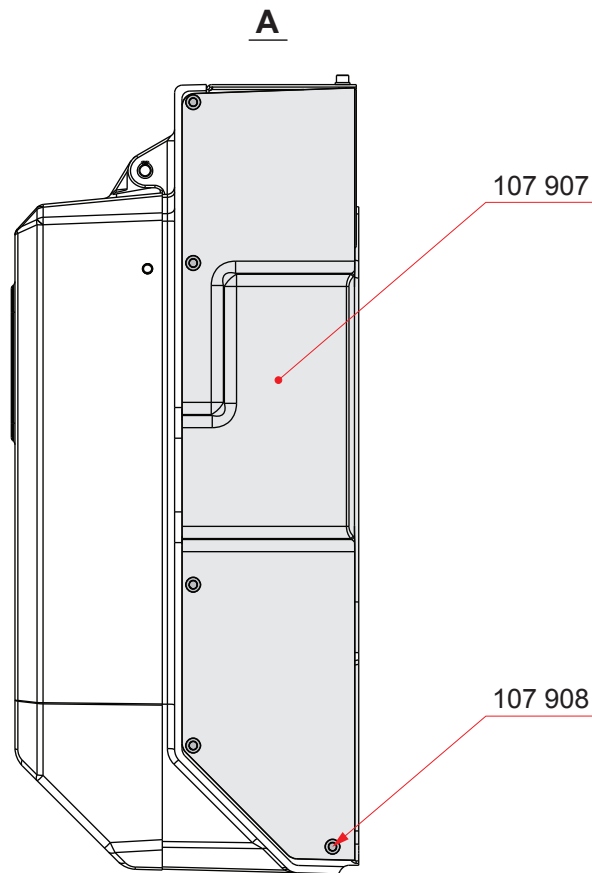
Деталь №	Описание	Кол-во [Шт.]	Вес [кг]
107 905	Крышка головки цилиндра	1	18.2
107 116	Крышка головки цилиндра (1)	1	-
107 909	Винт	1	0.3
107 910	Шайба	1	-
387 017	Клеи	1	-

Примеч. (1) См. 107-.

Редакция: С

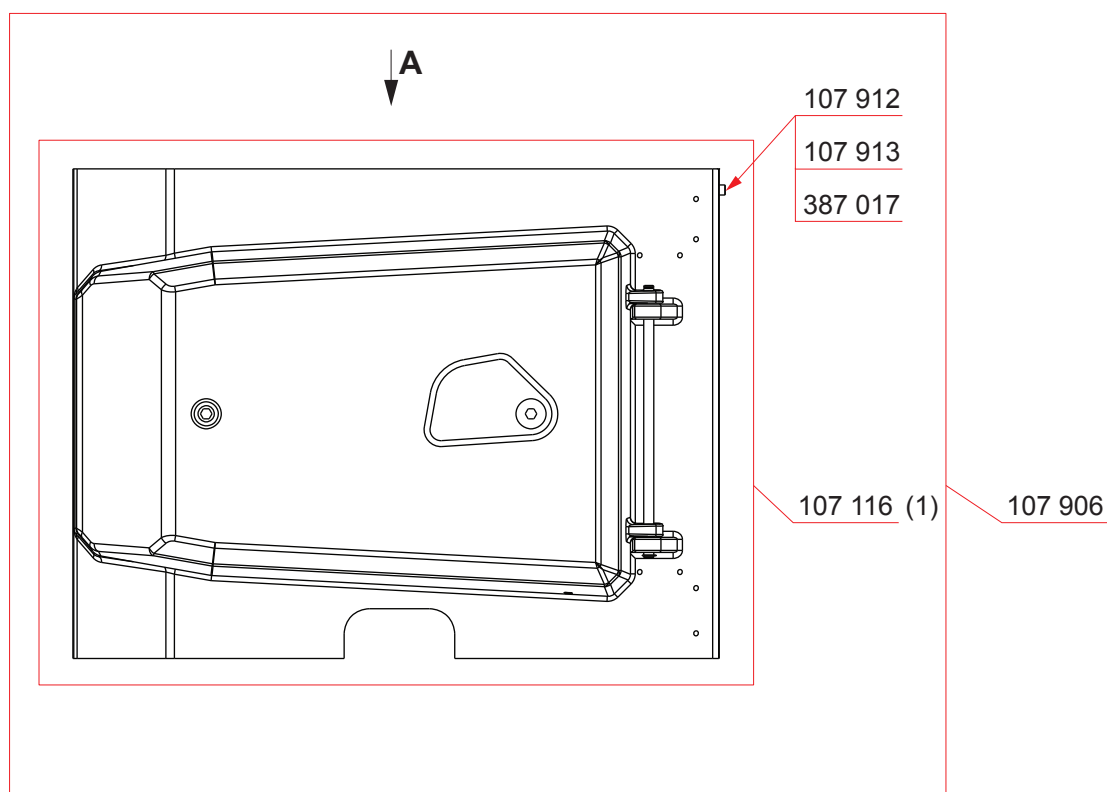
Стр.: 2(2)

Обновлен: 03.02.2017

Крышка головки цилиндра

Деталь №	Описание	Кол-во [Шт.]	Вес [кг]
107 907	Промежуточная пластина	1	1.2
107 908	Винт	5	-

Крышка головки цилиндра



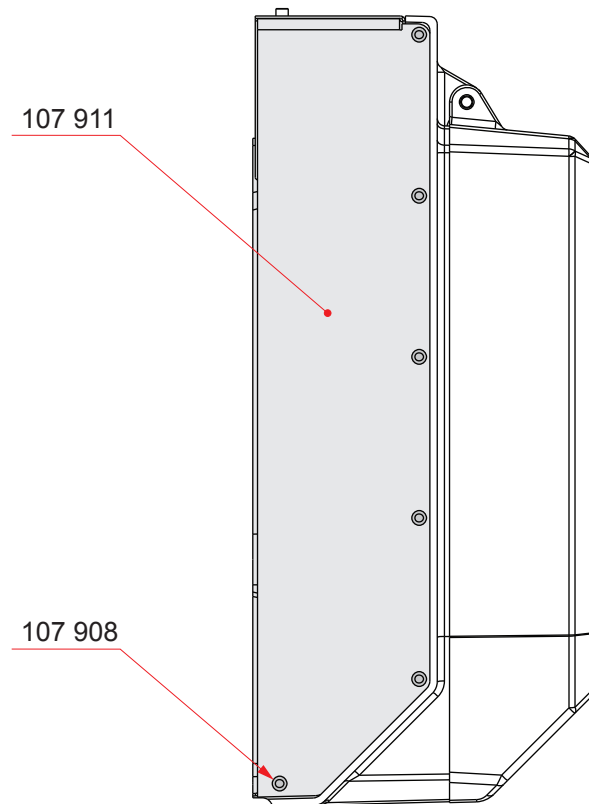
Деталь №	Описание	Кол-во [Шт.]	Вес [кг]
107 906	Крышка головки цилиндра	1	20.9
107 116	Крышка головки цилиндра (1)	1	-
107 912	Дроссельный элемент	1	-
107 913	Винт	1	-
387 017	Клеи	1	-

Примеч. (1) См. 107-.

Редакция: В

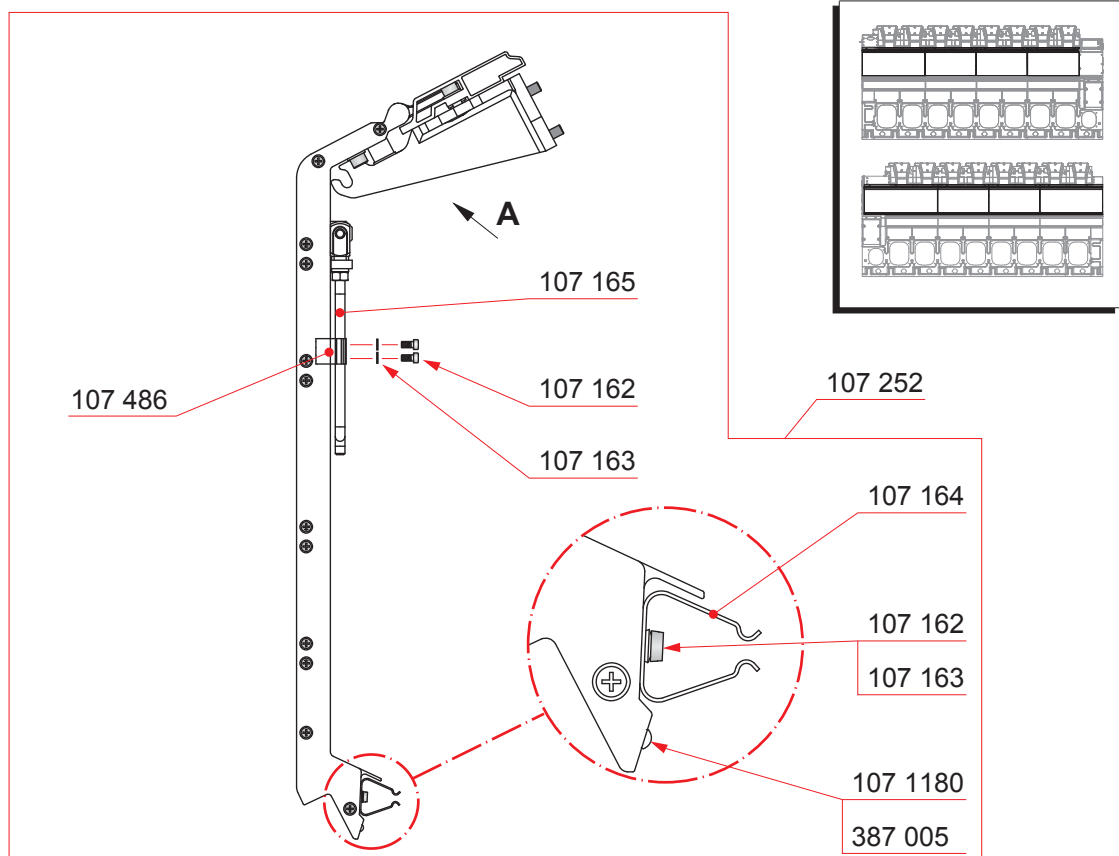
Стр.: 2(2)

Обновлен: 07.10.2013

Крышка головки цилиндра**View A**

Деталь №	Описание	Кол-во [Шт.]	Вес [кг]
107 908	Винт	6	-
107 911	Промежуточная пластина	1	0.9

Боковая крышка



Деталь №	Описание	Кол-во [Шт.]	Вес [кг]
107 252	Боковая крышка, верхняя часть *	1	-
107 162	Винт	6	-
107 163	Шайба	6	-
107 164	Прижимная пластина	2	-
107 165	Опора (2)	1	0.1
107 486	Прижимная пластина	1	-
107 1180	Сальник шланга (1)	1	-
387 005	Клеи	1	-

Примеч. (1) L=1601 мм

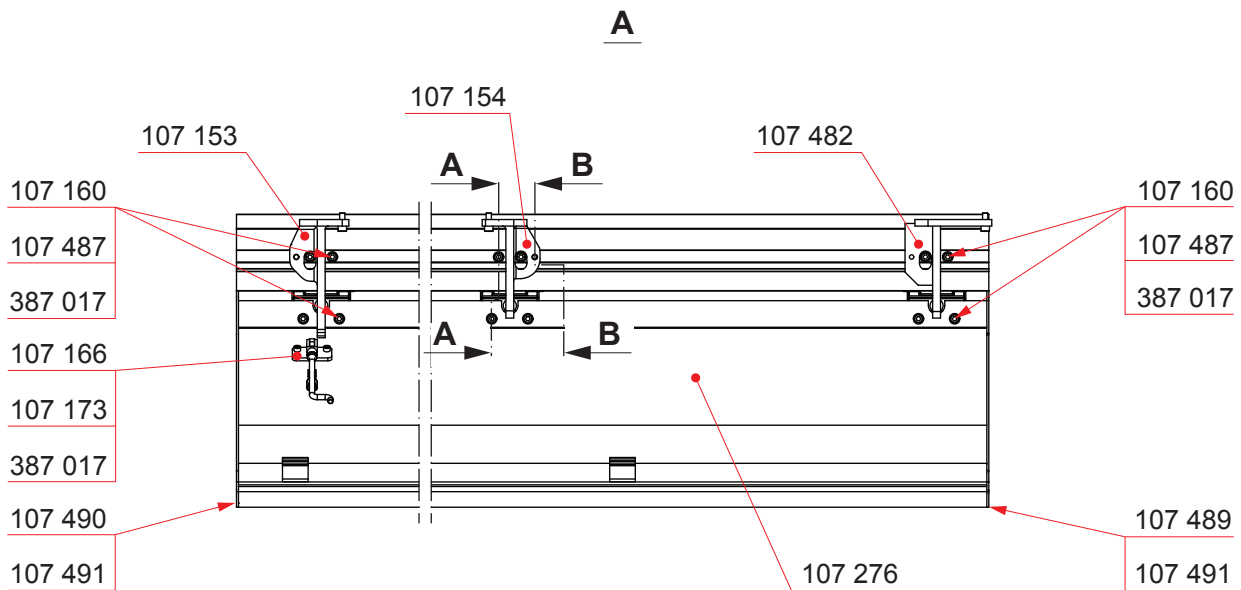
Примеч. (2) См. страницу 5.

Примеч. *) См. 107-

Редакция: D

Стр.: 2(5)

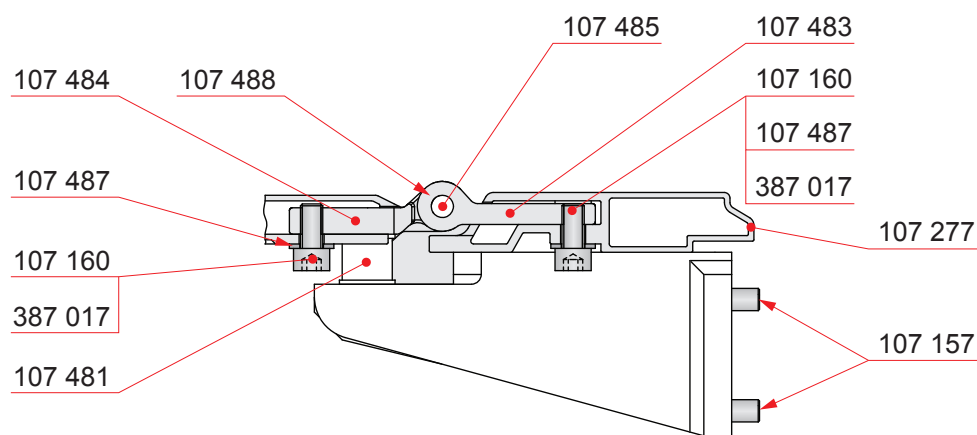
Обновлен: 22.05.2015

Боковая крышка

Деталь №	Описание	Кол-во [Шт.]	Вес [кг]
107 153	Кронштейн	1	1.1
107 154	Кронштейн	1	1.1
107 160	Винт	12	-
107 166	Винт	2	-
107 173	Опора	1	-
107 276	Боковая крышка, верхняя часть	1	18.1
107 489	Торцевая пластина	1	0.3
107 490	Торцевая пластина	1	0.3
107 491	Винт	24	-
107 482	Опора	1	1.7
107 487	Шайба	15	-
387 017	Клеи	1	-

Боковая крышка

A-A

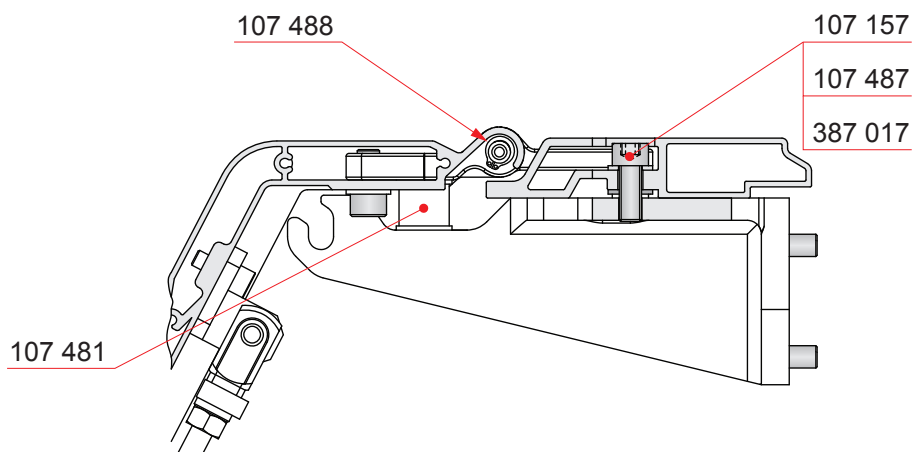


Деталь №	Описание	Кол-во [Шт.]	Вес [кг]
107 157	Винт	9	-
107 160	Винт	12	-
107 277	Боковая крышка, верхняя часть	1	3.4
107 481	Резиновая секция	3	-
107 483	Шарнир	3	0.2
107 484	Шарнир	3	0.3
107 485	Шарнирный вал	3	-
107 487	Шайба	15	-
107 488	Стопорное кольцо	3	-
387 017	Клеи	1	-

Редакция: D

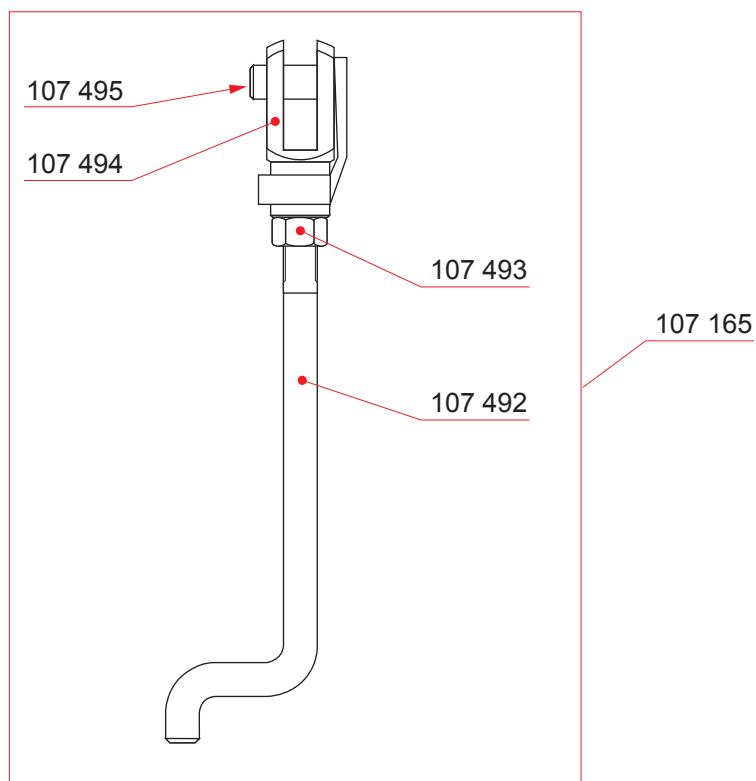
Стр.: 4(5)

Обновлен: 22.05.2015

Боковая крышка**В-В**

Деталь №	Описание	Кол-во [Шт.]	Вес [кг]
107 157	Винт	9	-
107 481	Резиновая секция	3	-
107 487	Шайба	15	-
107 488	Стопорное кольцо	3	-
387 017	Клеи	1	-

Боковая крышка

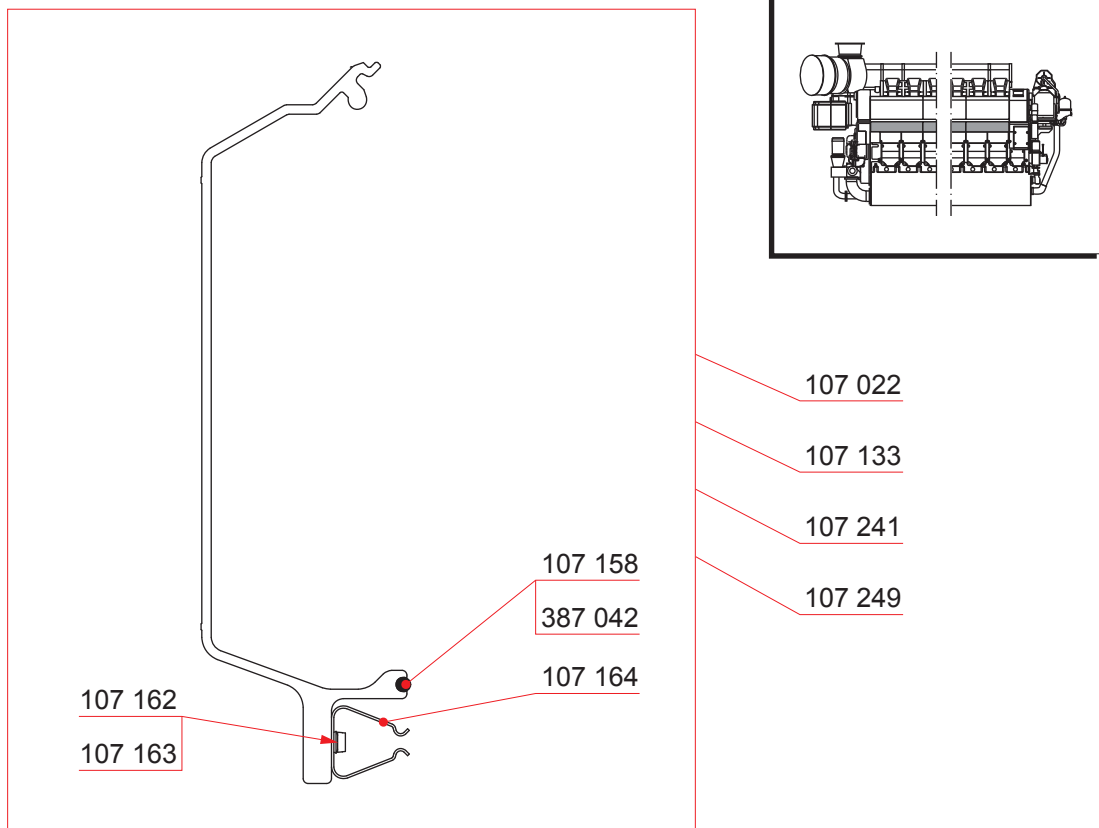


Деталь №	Описание	Кол-во [Шт.]	Вес [кг]
107 165	Опора	1	0.1
107 492	Круглый стержень (1)	1	-
107 493	Гайка	1	-
107 494	Соединительный хомут	1	-
107 495	Стопорный штифт	1	-

Примеч. (1) Длина, необходимая при заказе

Данная страница оставлена пустой намеренно.

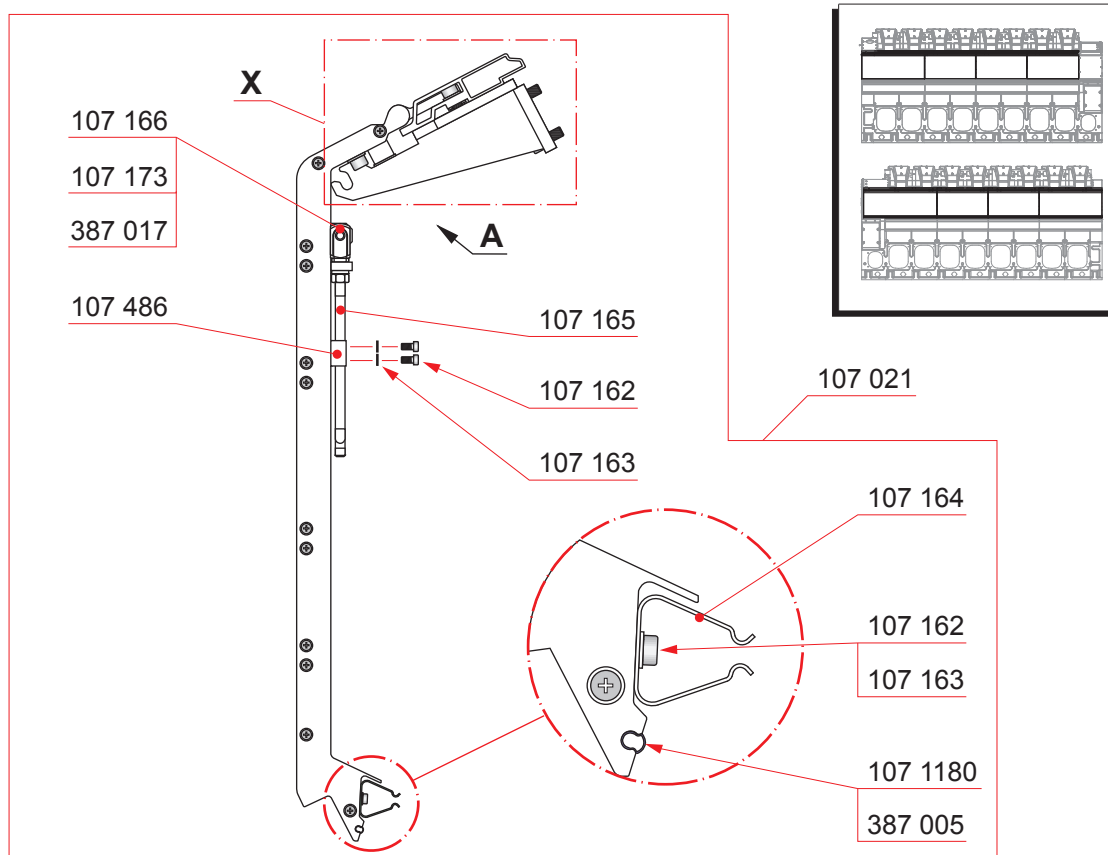
Боковая крышка, нижняя часть



Деталь №	Описание	Кол-во [Шт.]	Вес [кг]	Деталь №	Описание	Кол-во [Шт.]	Вес [кг]
107 022	Боковая крышка, нижняя часть	1	9.0	Примеч.	(1) L= 1376 мм		
107 158	Сальник шланга (1)	1	-	Примеч.	(2) L= 1118 мм		
107 162	Винт	4	-	Примеч.	(3) L= 1140 мм		
107 163	Шайба	4	-	Примеч.	(4) L= 1376 мм		
107 164	Прижимная пластина	2	-				
107 133	Боковая крышка, нижняя часть	1	8.0				
107 158	Сальник шланга (2)	1	-				
107 162	Винт	4	-				
107 163	Шайба	4	-				
107 164	Прижимная пластина	2	-				
107 241	Боковая крышка, нижняя часть	1	8.0				
107 158	Сальник шланга (3)	1	-				
107 162	Винт	4	-				
107 163	Шайба	4	-				
107 164	Прижимная пластина	2	-				
107 249	Боковая крышка, нижняя часть	1	9.0				
107 158	Сальник шланга (4)	1	-				
107 162	Винт	4	-				
107 163	Шайба	4	-				
107 164	Прижимная пластина	2	-				
387 042	Клеи	1	-				

Данная страница оставлена пустой намеренно.

Боковая крышка



Деталь №	Описание	Кол-во [Шт.]	Вес [кг]
107 021	Боковая крышка, верхняя часть *	1	27.5
107 162	Винт	6	-
107 163	Шайба	6	-
107 164	Прижимная пластина	2	-
107 165	Опора (2)	1	0.1
107 166	Винт	2	-
107 173	Опора	1	-
107 486	Прижимная пластина	1	-
107 1180	Сальник шланга (1)	1	-
387 005	Клеи	1	-
387 017	Клеи	1	-

Примеч. (1) L= 1371 мм

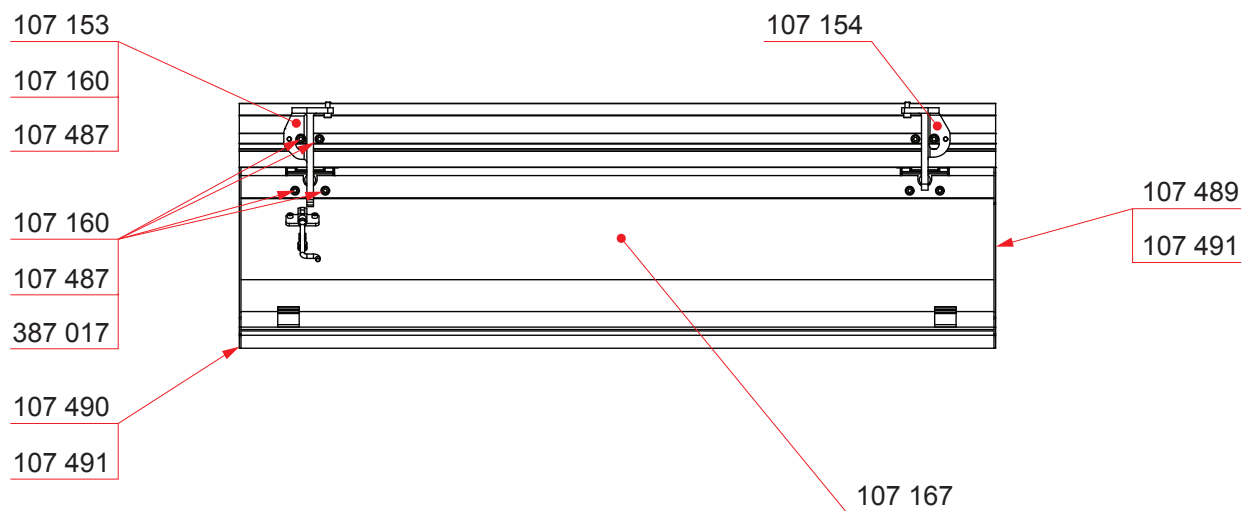
Примеч. (2) См. страницу 4.

Примеч. *) См. 107-

Редакция: С

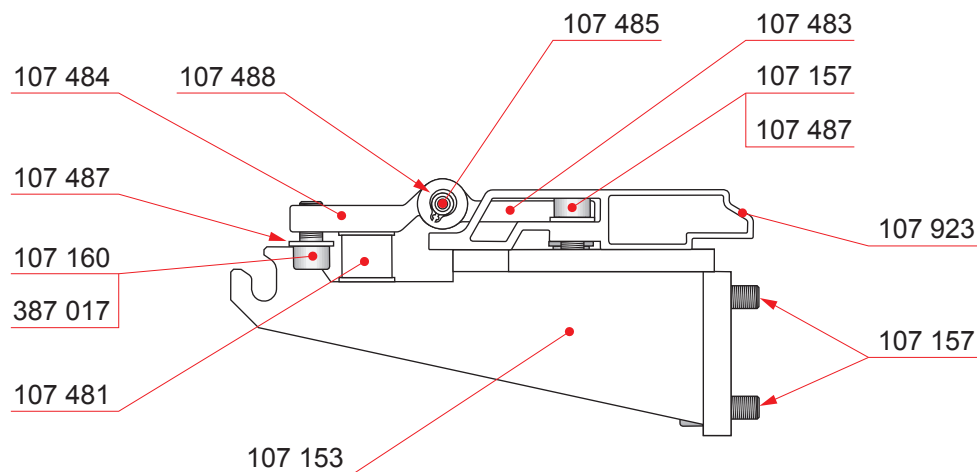
Стр.: 2(4)

Обновлен: 22.06.2015

Боковая крышка**A**

Деталь №	Описание	Кол-во [Шт.]	Вес [кг]
107 153	Кронштейн	1	1.1
107 154	Кронштейн	1	1.1
107 160	Винт	8	-
107 167	Крышка	1	15.6
107 487	Шайба	10	-
107 489	Торцевая пластина	1	0.3
107 490	Торцевая пластина	1	0.3
107 491	Винт	24	-
387 017	Клеи	1	-

Боковая крышка

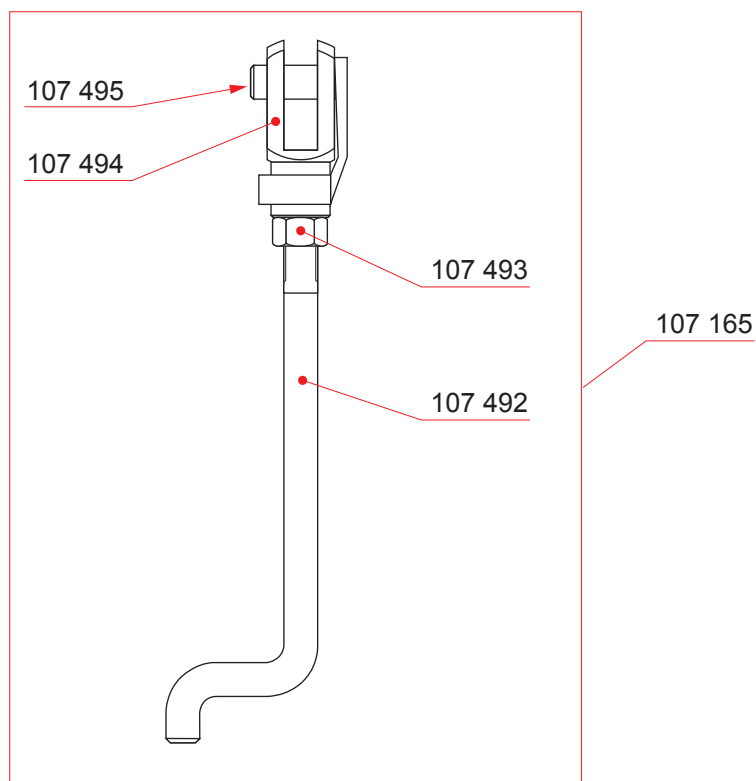
X

Деталь №	Описание	Кол-во [Шт.]	Вес [кг]
107 153	Кронштейн	1	1.1
107 157	Винт	6	-
107 160	Винт	8	-
107 481	Резиновая секция	2	-
107 483	Шарнир	2	0.2
107 484	Шарнир	2	0.3
107 485	Шарнирный вал	2	-
107 487	Шайба	10	-
107 488	Стопорное кольцо	2	-
107 923	Боковая крышка, верхняя часть	1	8.0
387 017	Клеи	1	-

Редакция: С

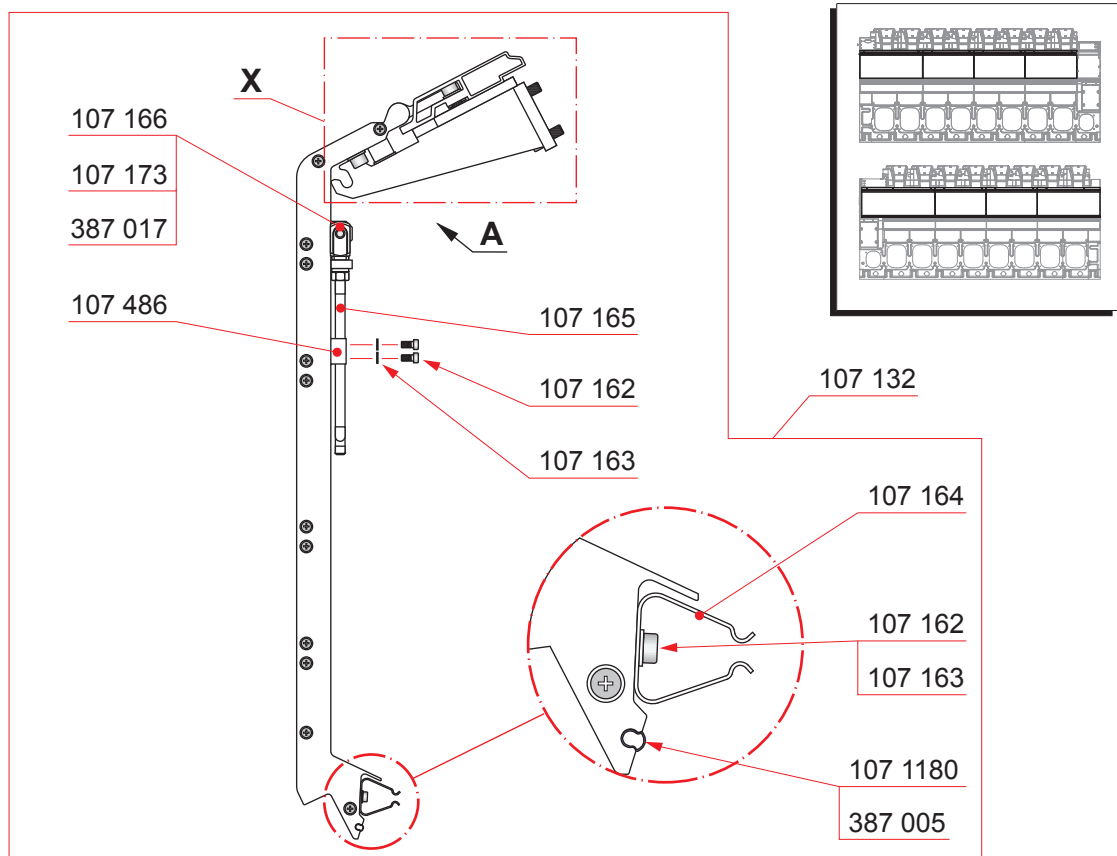
Стр.: 4(4)

Обновлен: 22.06.2015

Боковая крышка

Деталь №	Описание	Кол-во [Шт.]	Вес [кг]
107 165	Опора	1	0.1
107 492	Круглый стержень	1	-
107 493	Гайка	1	-
107 494	Соединительный хомут	1	-
107 495	Стопорный штифт	1	-

Боковая крышка



Деталь №	Описание	Кол-во [Шт.]	Вес [кг]
107 132	Боковая крышка, верхняя часть *	1	19.0
107 162	Винт	6	-
107 163	Шайба	6	-
107 164	Прижимная пластина	2	-
107 165	Опора (2)	1	0.1
107 166	Винт	2	-
107 173	Опора	1	-
107 486	Прижимная пластина	1	-
107 1180	Сальник шланга (1)	1	-
387 005	Клеи	1	-
387 017	Клеи	1	-

Примеч. (1) L= 1111 мм

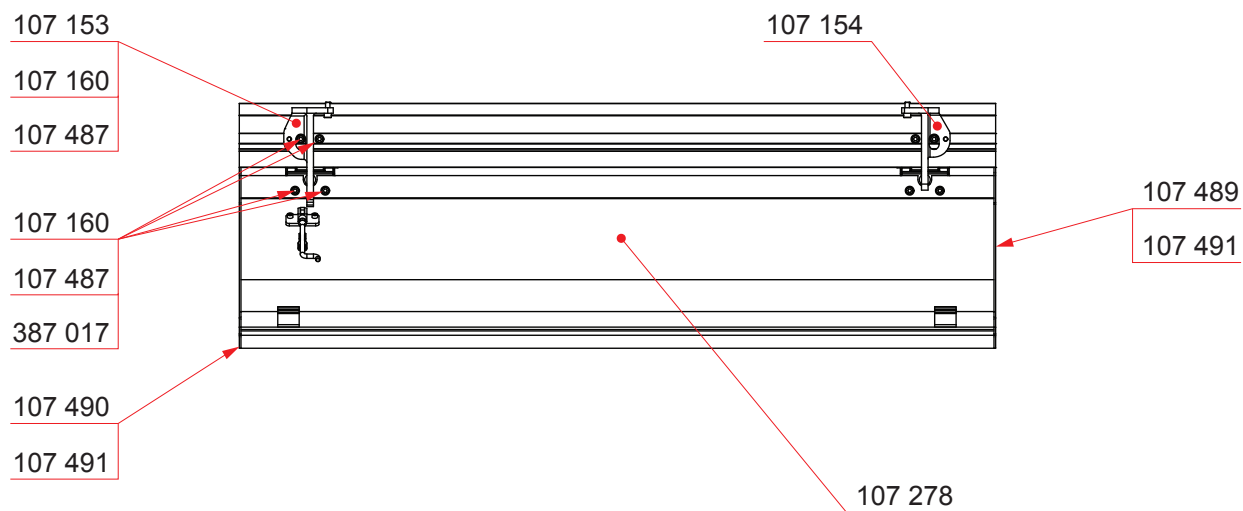
Примеч. (2) См. страницу 4.

Примеч. *) См. 107-

Редакция: D

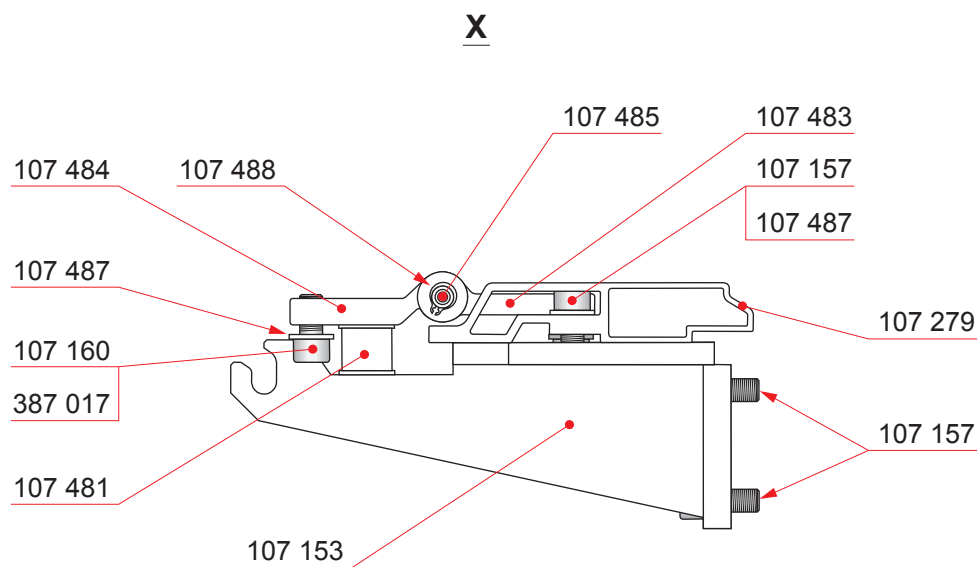
Стр.: 2(4)

Обновлен: 22.05.2015

Боковая крышка**A**

Деталь №	Описание	Кол-во [Шт.]	Вес [кг]
107 278	Боковая крышка, верхняя часть	1	12.7
107 489	Торцевая пластина	1	0.3
107 490	Торцевая пластина	1	0.3
107 491	Винт	24	-
107 153	Кронштейн	1	1.1
107 154	Кронштейн	1	1.1
107 160	Винт	8	-
107 487	Шайба	10	-
387 017	Клеи	1	-

Боковая крышка

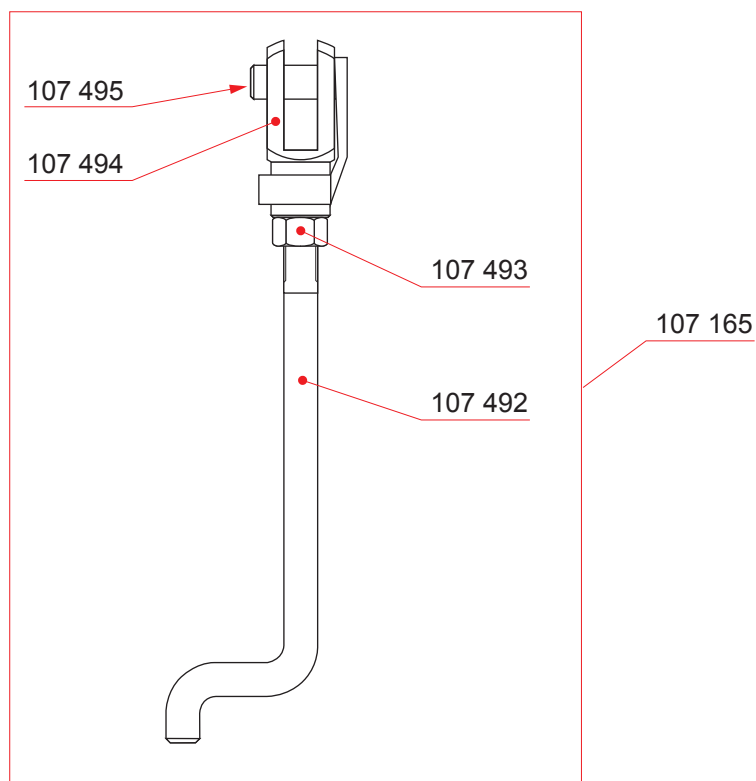


Деталь №	Описание	Кол-во [Шт.]	Вес [кг]
107 153	Кронштейн	1	1.1
107 157	Винт	6	-
107 160	Винт	8	-
107 279	Боковая крышка, верхняя часть	1	2.3
107 481	Резиновая секция	2	-
107 483	Шарнир	2	0.2
107 484	Шарнир	2	0.3
107 485	Шарнирный вал	2	-
107 487	Шайба	10	-
107 488	Стопорное кольцо	2	-
387 017	Клеи	1	-

Редакция: D

Стр.: 4(4)

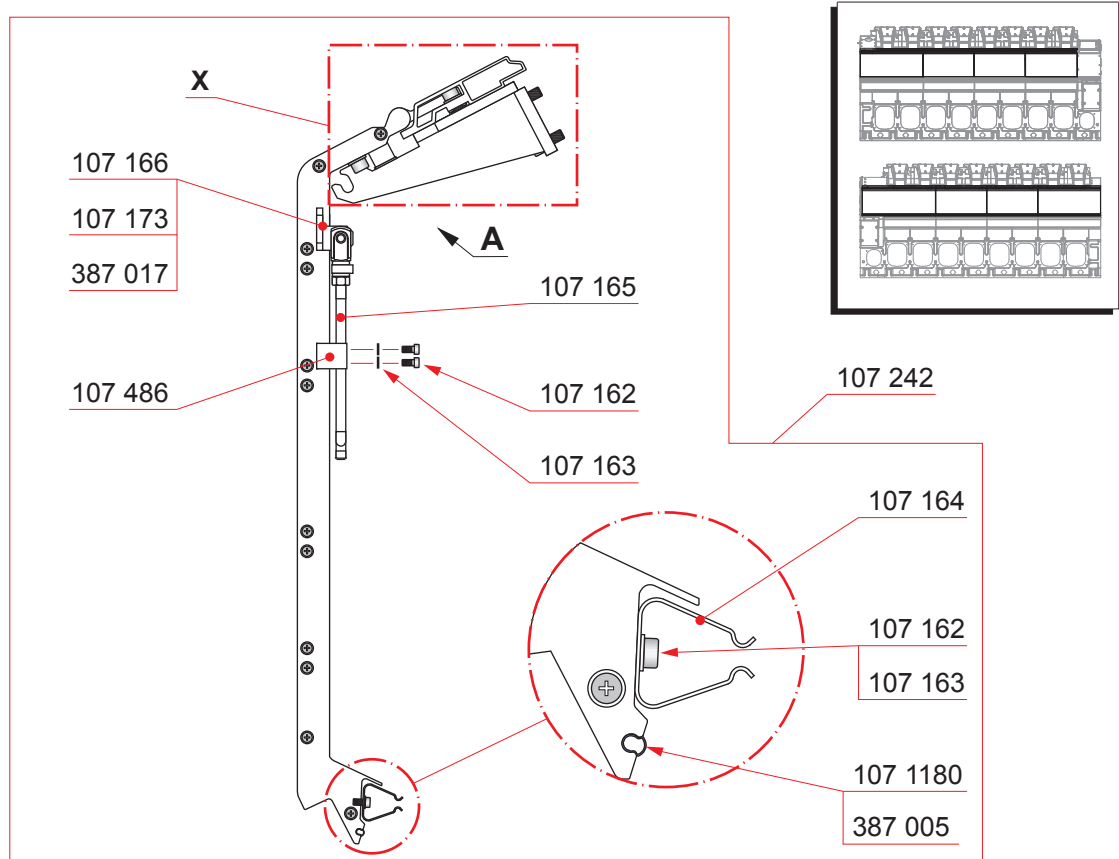
Обновлен: 22.05.2015

Боковая крышка

Деталь №	Описание	Кол-во [Шт.]	Вес [кг]
107 165	Опора	1	0.1
107 492	Круглый стержень *	1	-
107 493	Гайка	1	-
107 494	Соединительный хомут	1	-
107 495	Стопорный штифт	1	-

Примеч. *) Длина, необходимая при заказе.

Боковая крышка



Деталь №	Описание	Кол-во [Шт.]	Вес [кг]
107 242	Боковая крышка, верхняя часть *)	1	19.2
107 162	Винт	6	-
107 163	Шайба	6	-
107 164	Прижимная пластина	2	-
107 165	Опора (2)	1	0.1
107 166	Винт	2	-
107 173	Опора	1	-
107 486	Прижимная пластина	1	-
107 1180	Сальник шланга (1)	1	-
387 005	Клеи	1	-
387 017	Клеи	1	-

Примеч. (1) L= 1131 мм

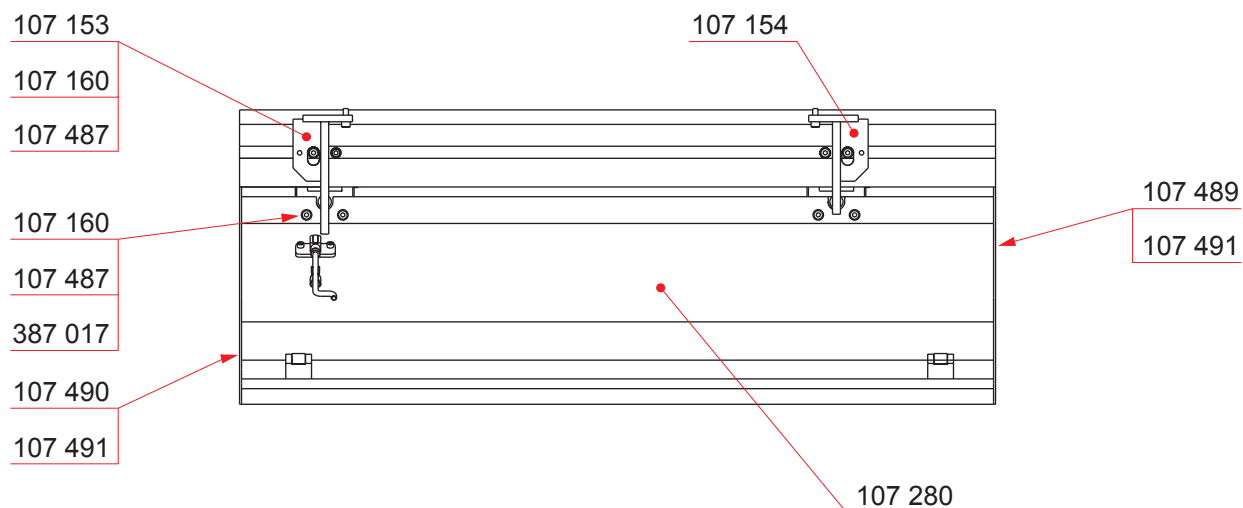
Примеч. (2) См. страницу 4.

Примеч. *) См. 107-

Редакция: D

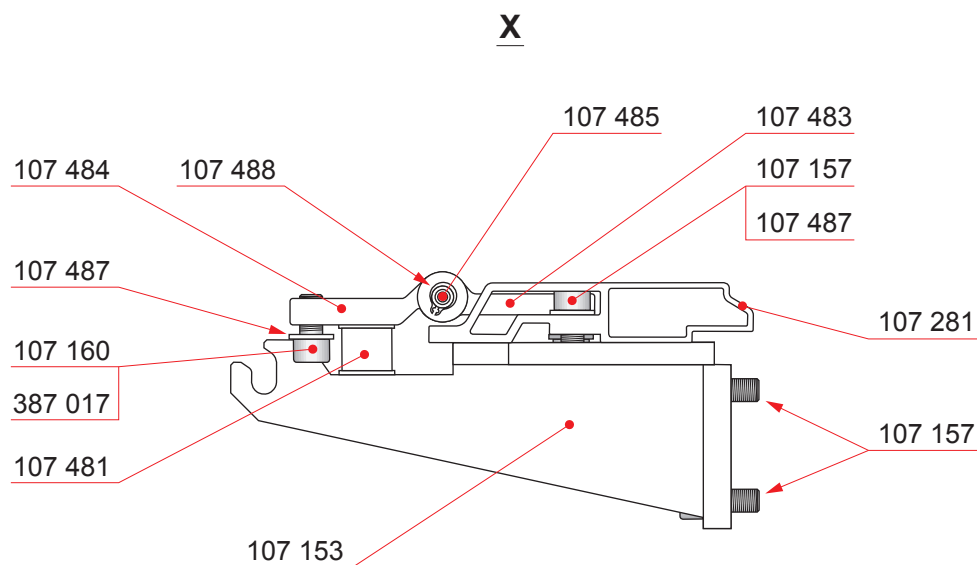
Стр.: 2(4)

Обновлен: 22.05.2015

Боковая крышка**A**

Деталь №	Описание	Кол-во [Шт.]	Вес [кг]
107 153	Кронштейн	1	1.1
107 154	Кронштейн	1	1.1
107 160	Винт	8	-
107 280	Боковая крышка, верхняя часть	1	12.9
107 489	Торцевая пластина	1	0.3
107 490	Торцевая пластина	1	0.3
107 491	Винт	24	-
107 487	Шайба	10	-
387 017	Клеи	1	-

Боковая крышка

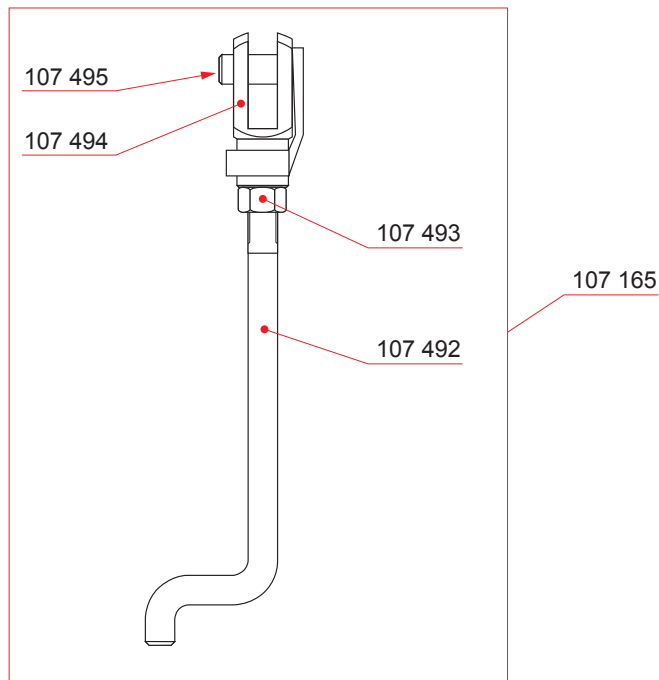


Деталь №	Описание	Кол-во [Шт.]	Вес [кг]
107 153	Кронштейн	1	1.1
107 157	Винт	6	-
107 160	Винт	8	-
107 281	Боковая крышка, верхняя часть	1	2.4
107 481	Резиновая секция	2	-
107 483	Шарнир	2	0.2
107 484	Шарнир	2	0.3
107 485	Шарнирный вал	2	-
107 487	Шайба	10	-
107 488	Стопорное кольцо	2	-
387 017	Клеи	1	-

Редакция: D

Стр.: 4(4)

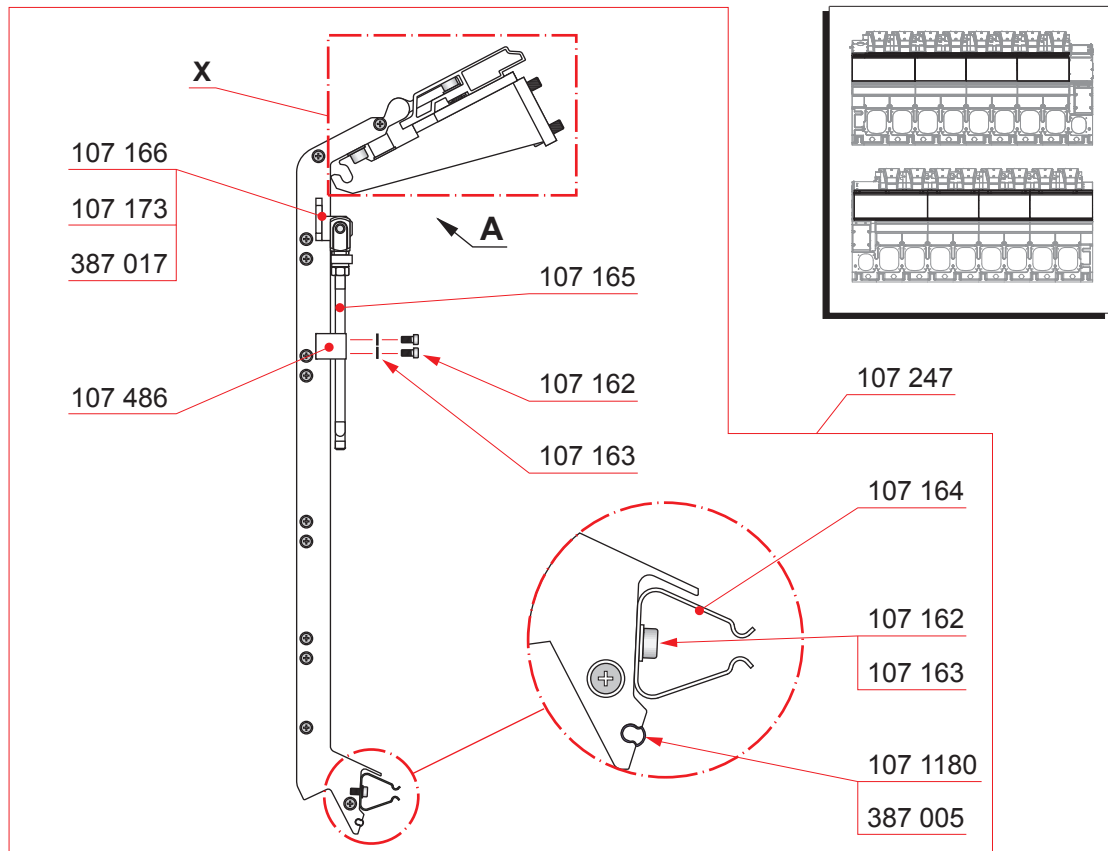
Обновлен: 22.05.2015

Боковая крышка

Деталь №	Описание	Кол-во [Шт.]	Вес [кг]
107 165	Опора	1	0.1
107 492	Круглый стержень *	1	-
107 493	Гайка	1	-
107 494	Соединительный хомут	1	-
107 495	Стопорный штифт	1	-

Примеч. *) Длина, необходимая при заказе.

Боковая крышка



Деталь №	Описание	Кол-во [Шт.]	Вес [кг]
107 247	Боковая крышка, верхняя часть *	1	-
107 162	Винт	6	-
107 163	Шайба	6	-
107 164	Прижимная пластина	2	-
107 165	Опора (2)	1	0.1
107 166	Винт	2	-
107 173	Опора	1	-
107 486	Прижимная пластина	1	-
107 1180	Сальник шланга (1)	1	-
387 005	Клеи	1	-
387 017	Клеи	1	-

Примеч. (1) L= 1369 мм

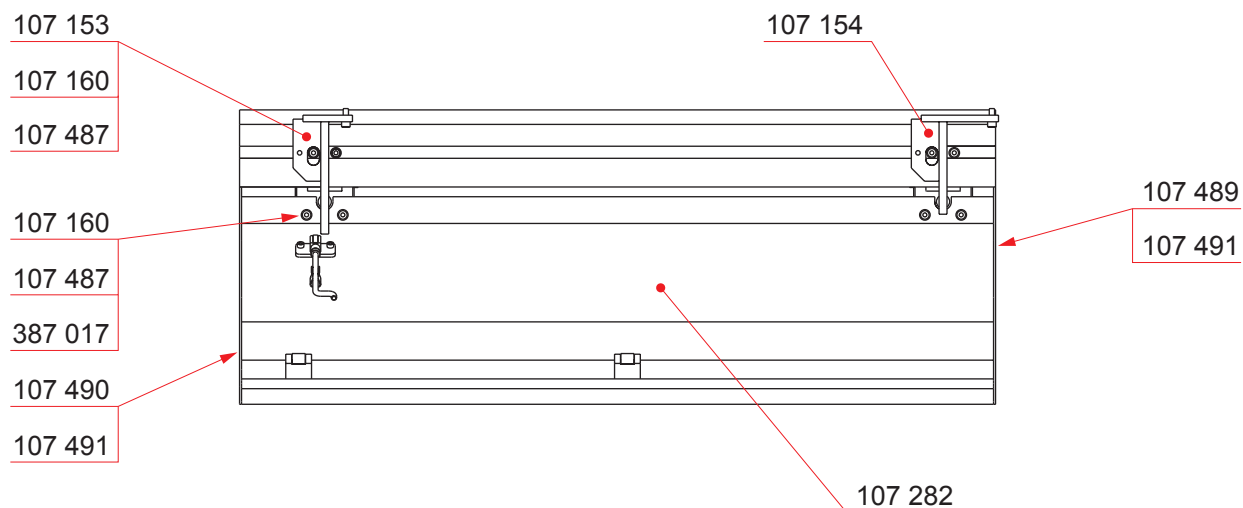
Примеч. (2) См. страницу 4.

Примеч. *) См. 107-

Редакция: D

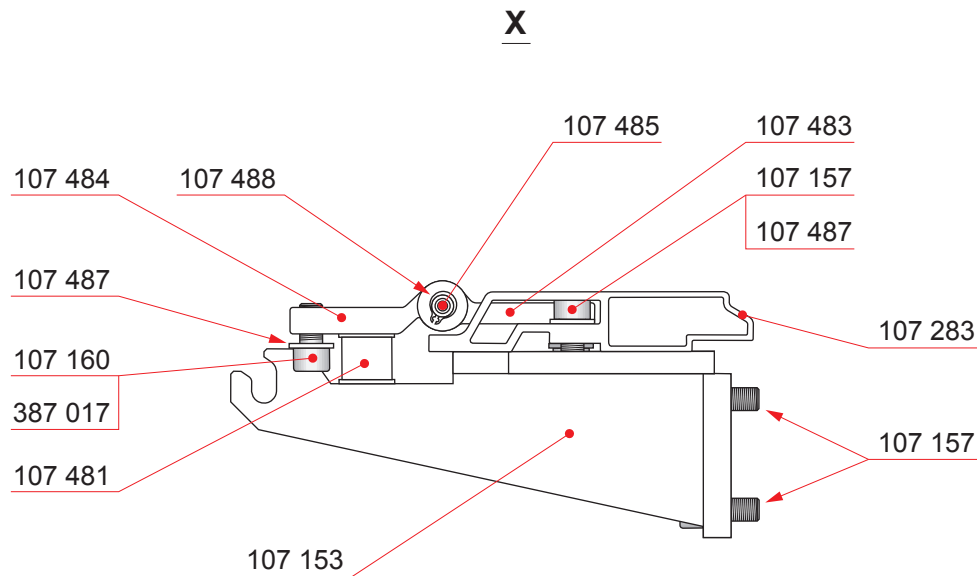
Стр.: 2(4)

Обновлен: 22.06.2015

Боковая крышка**A**

Деталь №	Описание	Кол-во [Шт.]	Вес [кг]
107 153	Кронштейн	1	1.1
107 154	Кронштейн	1	1.1
107 160	Винт	8	-
107 282	Боковая крышка, верхняя часть	1	15.6
107 489	Торцевая пластина	1	0.3
107 490	Торцевая пластина	1	0.3
107 491	Винт	24	-
107 487	Шайба	10	-
387 017	Клеи	1	-

Боковая крышка



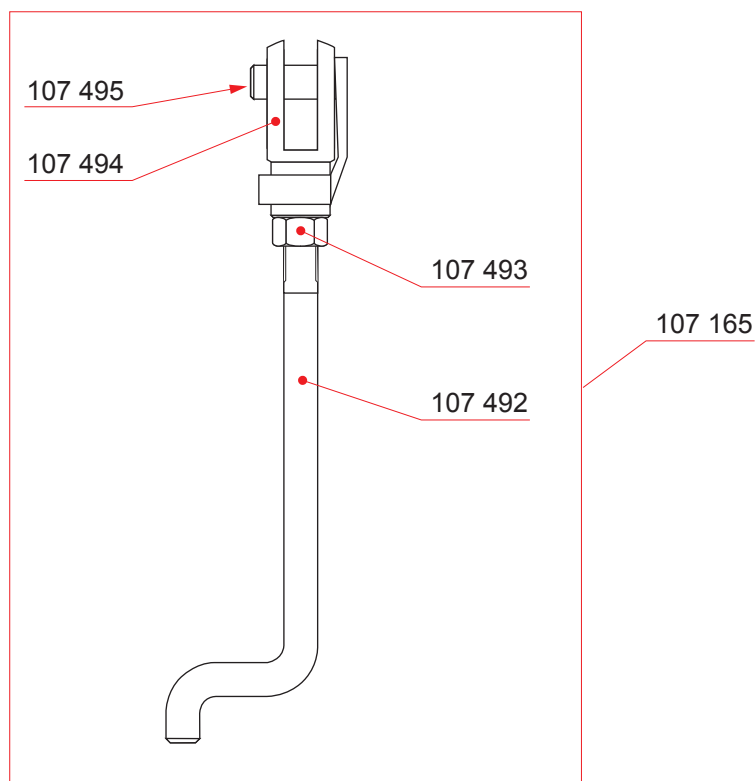
Деталь №	Описание	Кол-во [Шт.]	Вес [кг]
107 153	Кронштейн	1	1.1
107 157	Винт	6	-
107 160	Винт	8	-
107 283	Боковая крышка, верхняя часть	1	2.9
107 481	Резиновая секция	2	-
107 483	Шарнир	2	0.2
107 484	Шарнир	2	0.3
107 485	Шарнирный вал	2	-
107 487	Шайба	10	-
107 488	Стопорное кольцо	2	-
387 017	Клеи	1	-

Редакция: D

Стр.: 4(4)

Обновлен: 22.06.2015

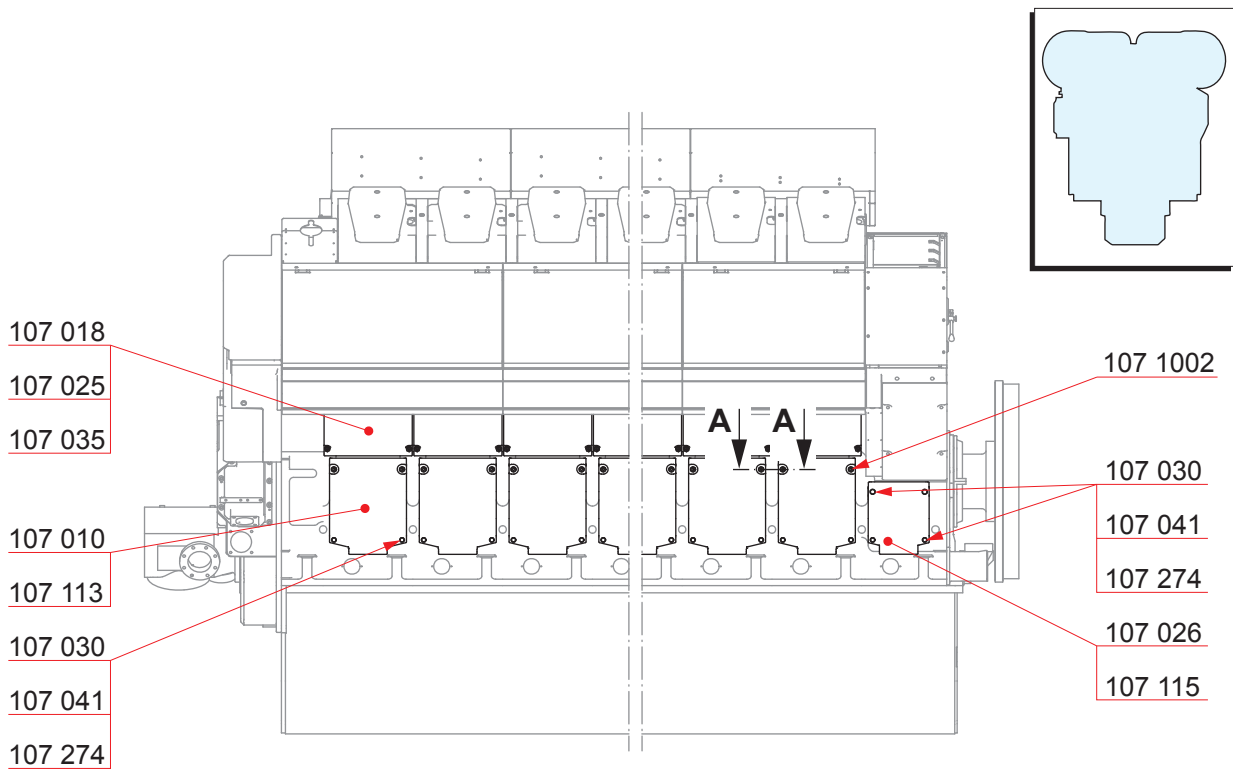
Боковая крышка



Деталь №	Описание	Кол-во [Шт.]	Вес [кг]
107 165	Опора	1	0.1
107 492	Круглый стержень *	1	-
107 493	Гайка	1	-
107 494	Соединительный хомут	1	-
107 495	Стопорный штифт	1	-

Примеч. *) Длина, необходимая при заказе.

Крышки для картера и распределительного вала

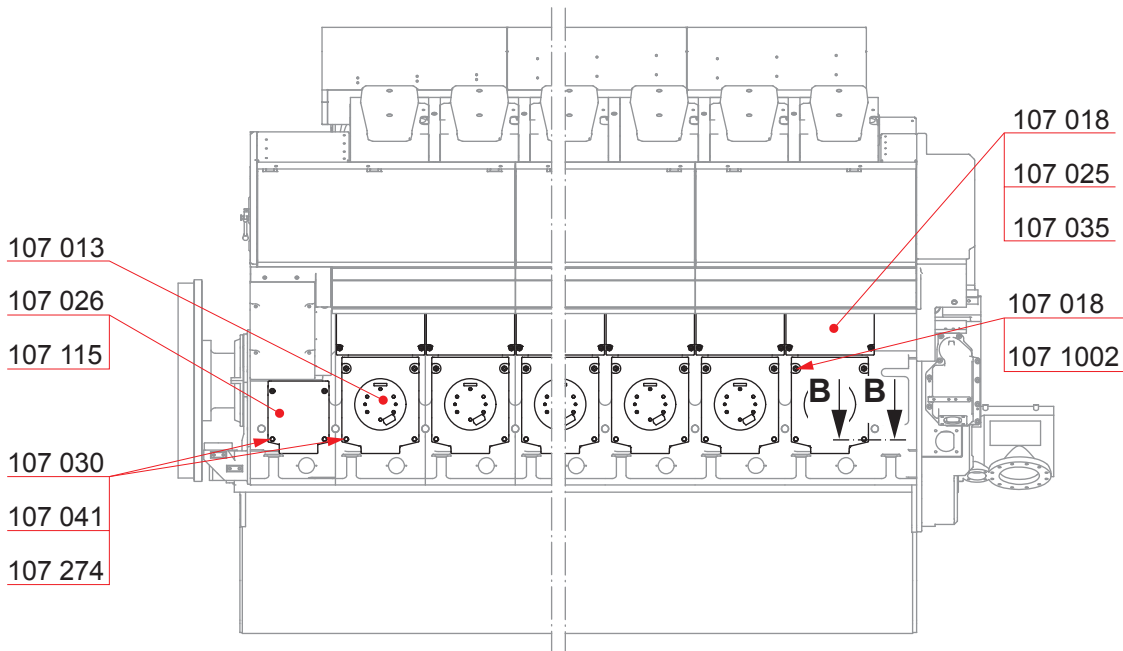


Деталь №	Описание	Кол-во [Шт.]	Вес [кг]
107 010	Крышка картера	8	9.1
107 018	Гайка	96	-
107 025	Крышка для распредвала	16	6.0
107 026	Крышка картера	2	6.0
107 030	Шайба	40	-
107 035	Сальник шланга	16	0.1
107 041	Винт	40	-
107 113	Сальник шланга	8	0.1
107 115	Сальник шланга	2	0.1
107 274	О-уплотнительное кольцо	40	-
107 1002	Винт	32	-

Редакция: С

Стр.: 2(4)

Обновлен: 07.10.2015

Крышки для картера и распределительного вала

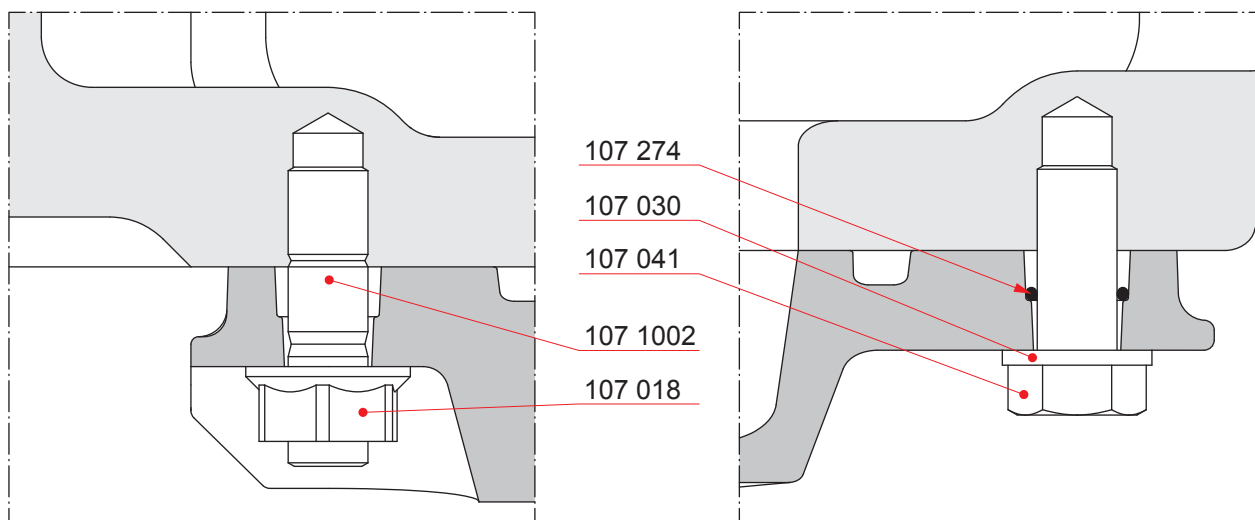
Деталь №	Описание	Кол-во [Шт.]	Вес [кг]
107 013	Крышка картера с предохранительным клапаном (1)	8	19.8
107 018	Гайка	96	-
107 025	Крышка для распредвала	16	6.0
107 026	Крышка картера	2	6.0
107 030	Шайба	40	-
107 035	Сальник шланга	16	0.1
107 041	Винт	40	-
107 115	Сальник шланга	2	0.1
107 274	О-уплотнительное кольцо	40	-
107 1002	Винт	32	-

Примеч. (1) См. страницу 4.

Крышки для картера и распределительного вала

A - A

B - B

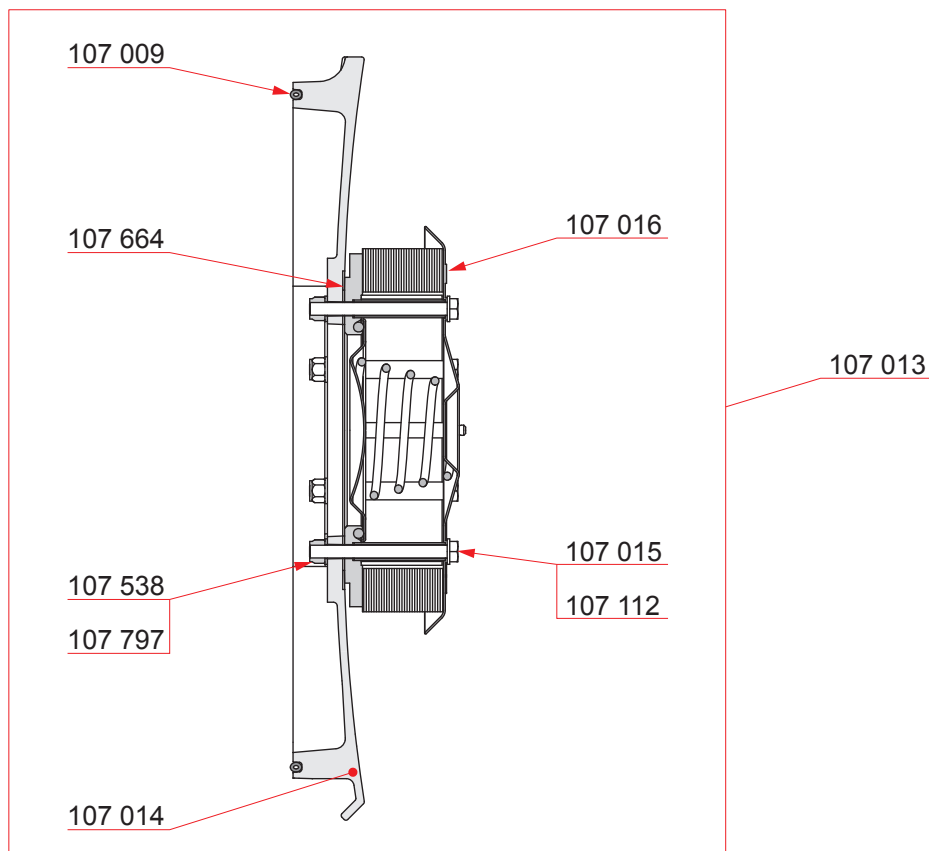


Деталь №	Описание	Кол-во [Шт.]	Вес [кг]
107 018	Гайка	96	-
107 030	Шайба	40	-
107 041	Винт	40	-
107 274	О-уплотнительное кольцо	40	-
107 1002	Винт	32	-

Редакция: С

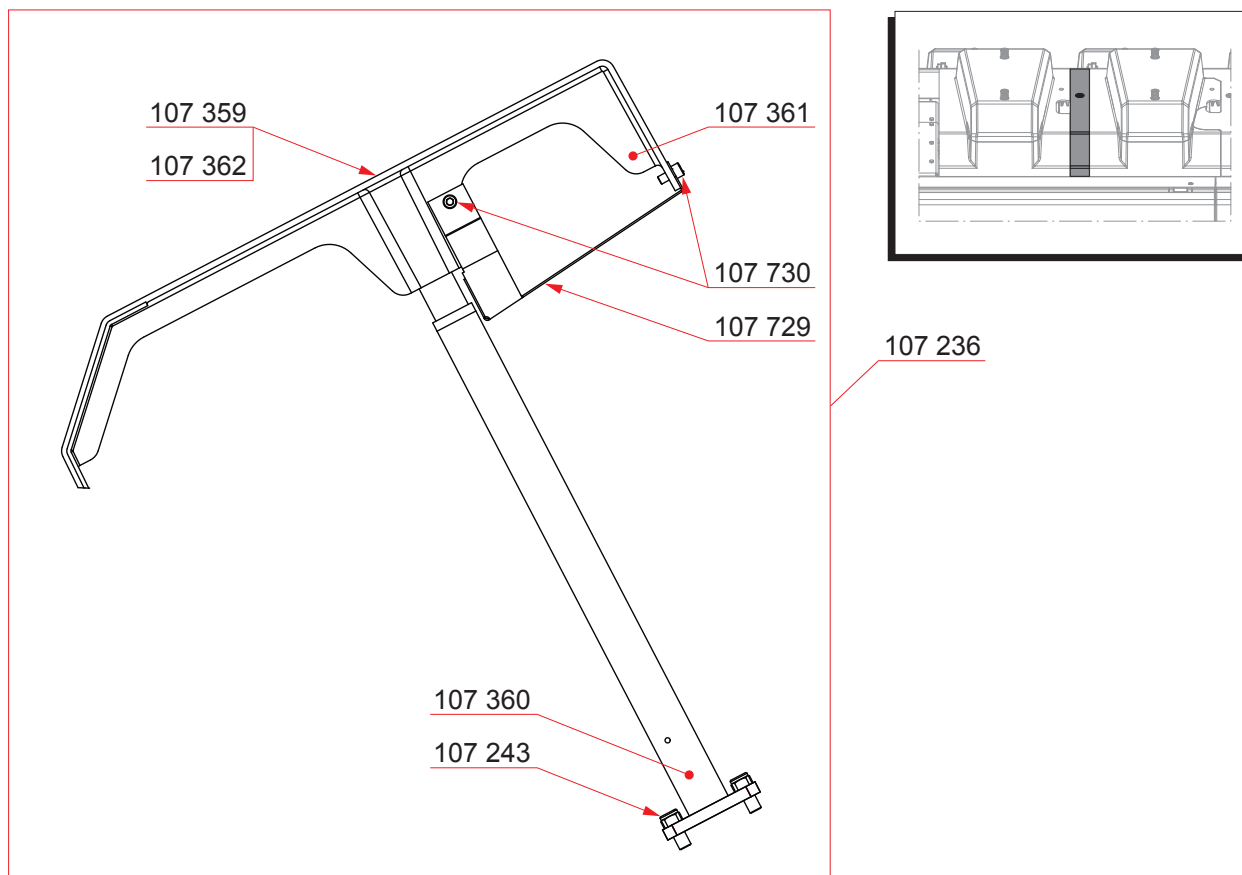
Стр.: 4(4)

Обновлен: 07.10.2015

Крышки для картера и распределительного вала

Деталь №	Описание	Кол-во [Шт.]	Вес [кг]
107 013	Крышка картера с предохранительным клапаном	1	19.8
107 009	О-уплотнительное кольцо	1	0.1
107 014	Крышка картера	1	9.2
107 015	Винт	6	-
107 016	Предохранительный клапан	1	10.2
107 112	Шайба	6	-
107 538	Гайка	6	-
107 664	Сальник	1	-
107 797	Шайба	6	-

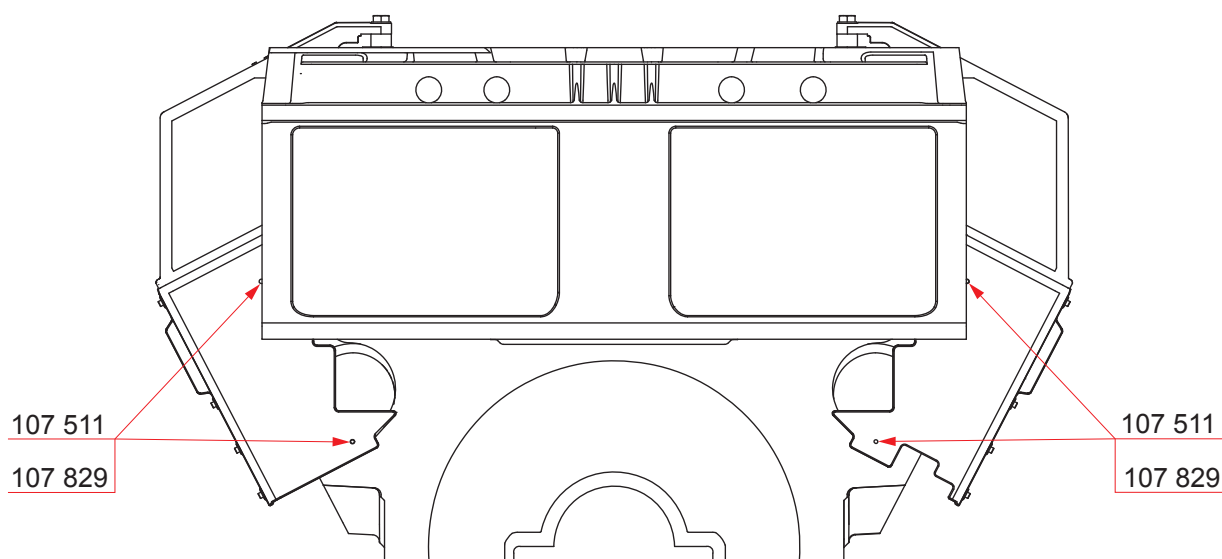
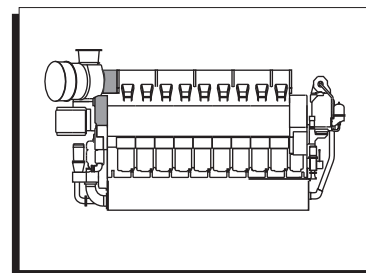
Крышки между головками цилиндра



Деталь №	Описание	Кол-во [Шт.]	Вес [кг]
107 236	Крышка	1	7.0
107 243	Винт	4	-
107 359	Винт	1	0.1
107 360	Фиксирующий элемент	1	4.6
107 361	Закрывающая пластина	1	1.7
107 362	Пружинный стопор	1	-
107 729	Крышка	1	0.4
107 730	Винт	2	-

Данная страница оставлена пустой намеренно.

Крышки на свободной стороне

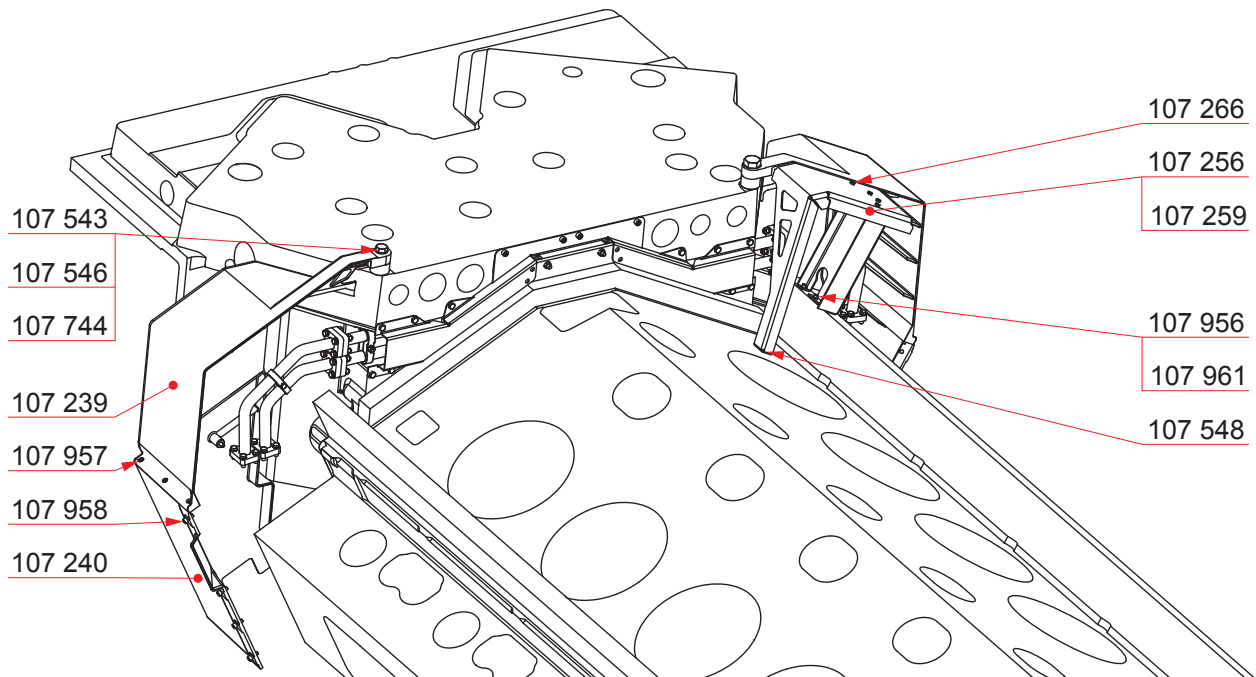


Деталь №	Описание	Кол-во [Шт.]	Вес [кг]
107 511	Шайба	4	-
107 829	Винт	4	-

Редакция: В

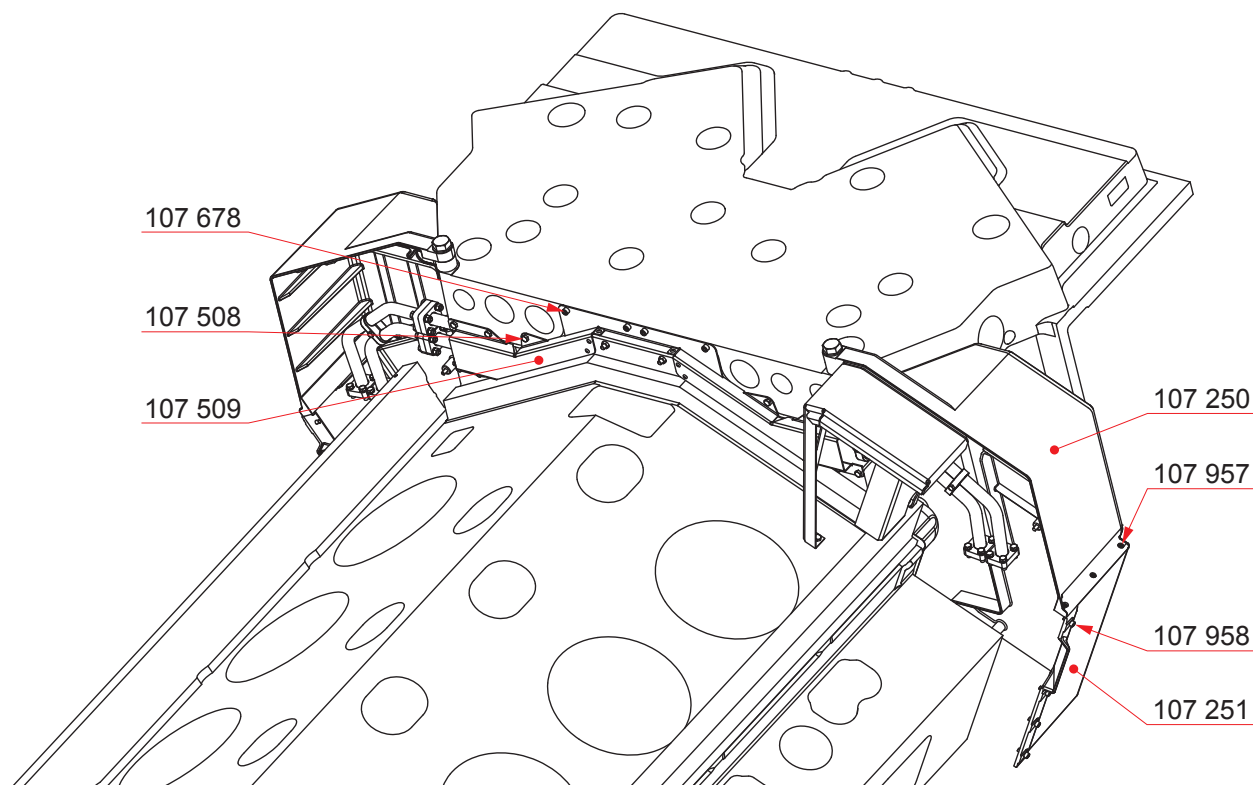
Стр.: 2(3)

Обновлен: 28.10.2013

Крышки на свободной стороне

Деталь №	Описание	Кол-во [Шт.]	Вес [кг]
107 239	Крышка	1	10.0
107 240	Крышка	1	9.9
107 256	Опора	1	4.2
107 259	Крышка	1	6.3
107 266	Винт	4	-
107 543	Распорная втулка	2	0.6
107 546	Винт	2	0.9
107 548	Винт	1	-
107 744	Шайба	2	-
107 956	Шайба	3	-
107 957	Винт	6	-
107 958	Винт	8	-
107 961	Винт	3	-

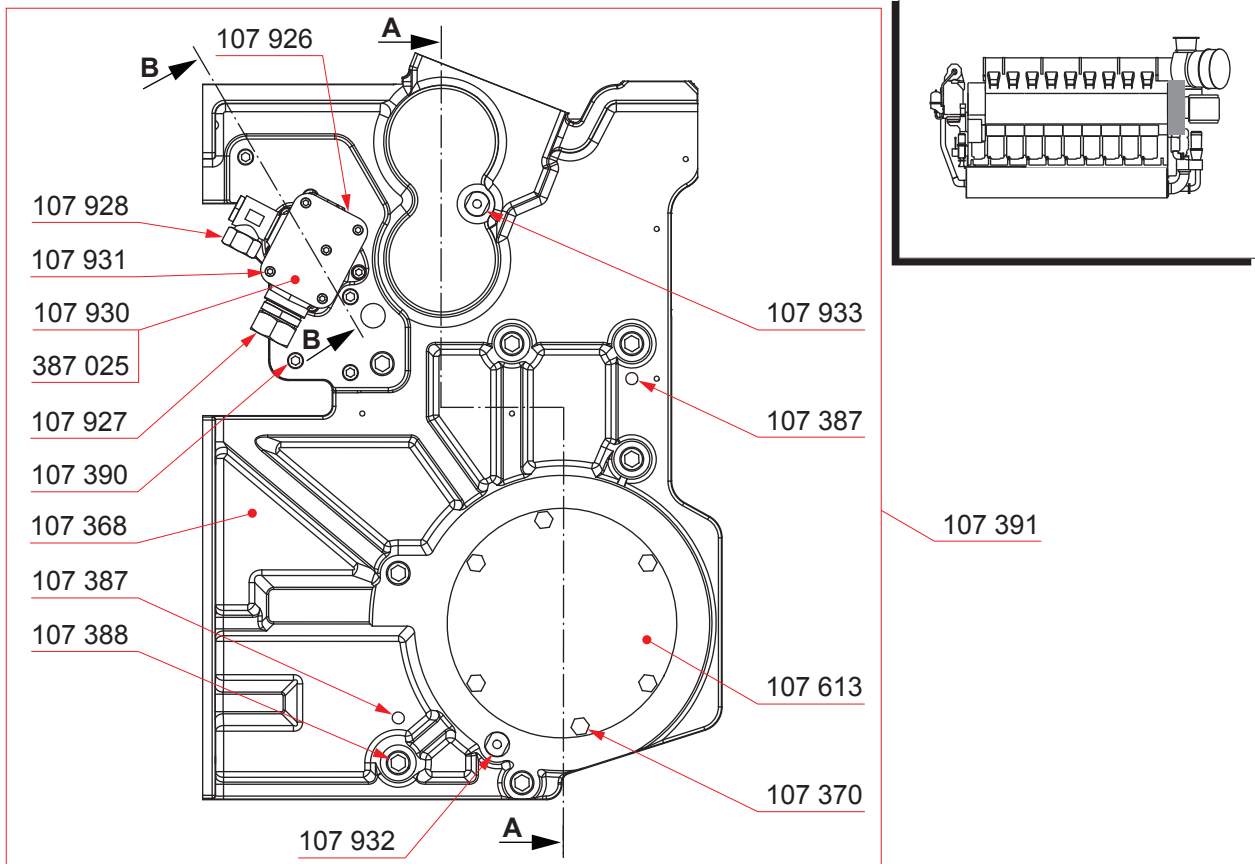
Крышки на свободной стороне



Деталь №	Описание	Кол-во [Шт.]	Вес [кг]
107 250	Крышка	1	10.0
107 251	Крышка	1	9.9
107 508	Винт	10	-
107 509	Крышка	1	5.5
107 678	Винт	4	-
107 957	Винт	6	-
107 958	Винт	8	-

Данная страница оставлена пустой намеренно.

Мультикрышка, В-блок

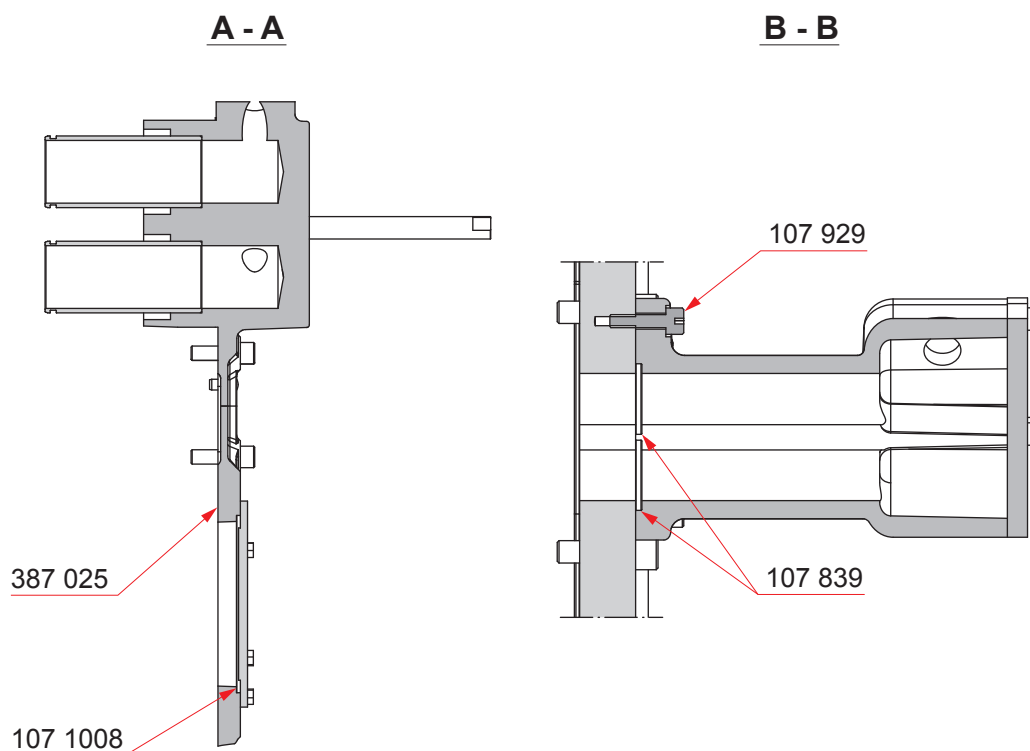


Деталь №	Описание	Кол-во [Шт.]	Вес [кг]
107 391	Крышка	1	79.5
107 368	Торцевая крышка	1	60.4
107 370	Винт	6	-
107 387	Штифт	2	-
107 388	Винт	7	0.1
107 390	Винт	6	-
107 613	Фланец	1	2.9
107 926	Резервуар сбора утечек	1	3.6
107 927	Муфта трубопровода	1	0.3
107 928	Муфта трубопровода	1	0.3
107 930	Промежуточная пластина	1	0.6
107 931	Винт	5	-
107 932	Винт	1	1.1
107 933	Винт	1	0.7
387 025	Клеи	1	-

Редакция: В

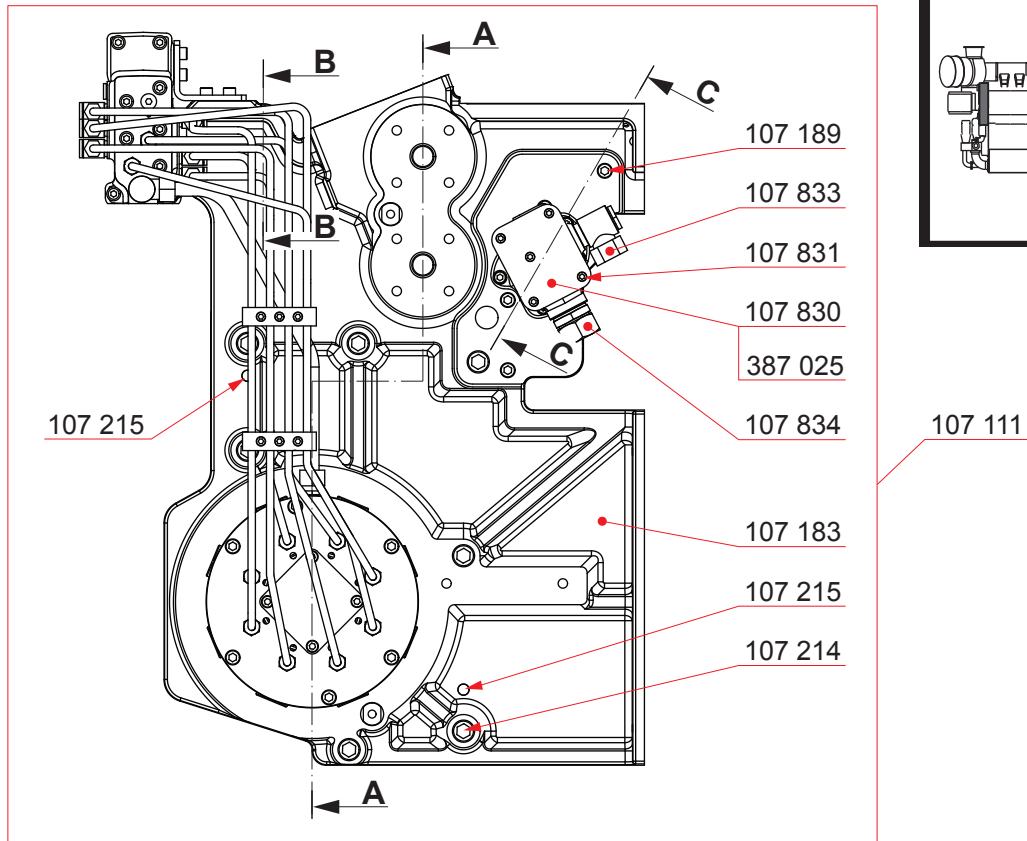
Стр.: 2(2)

Обновлен: 17.08.2016

Мультикрышка, В-блок

Деталь №	Описание	Кол-во [Шт.]	Вес [кг]
107 839	О-уплотнительное кольцо	2	-
107 929	Винт	5	-
107 1008	О-уплотнительное кольцо	1	-
387 025	Клеи	1	-

Мультикрышка А-блок

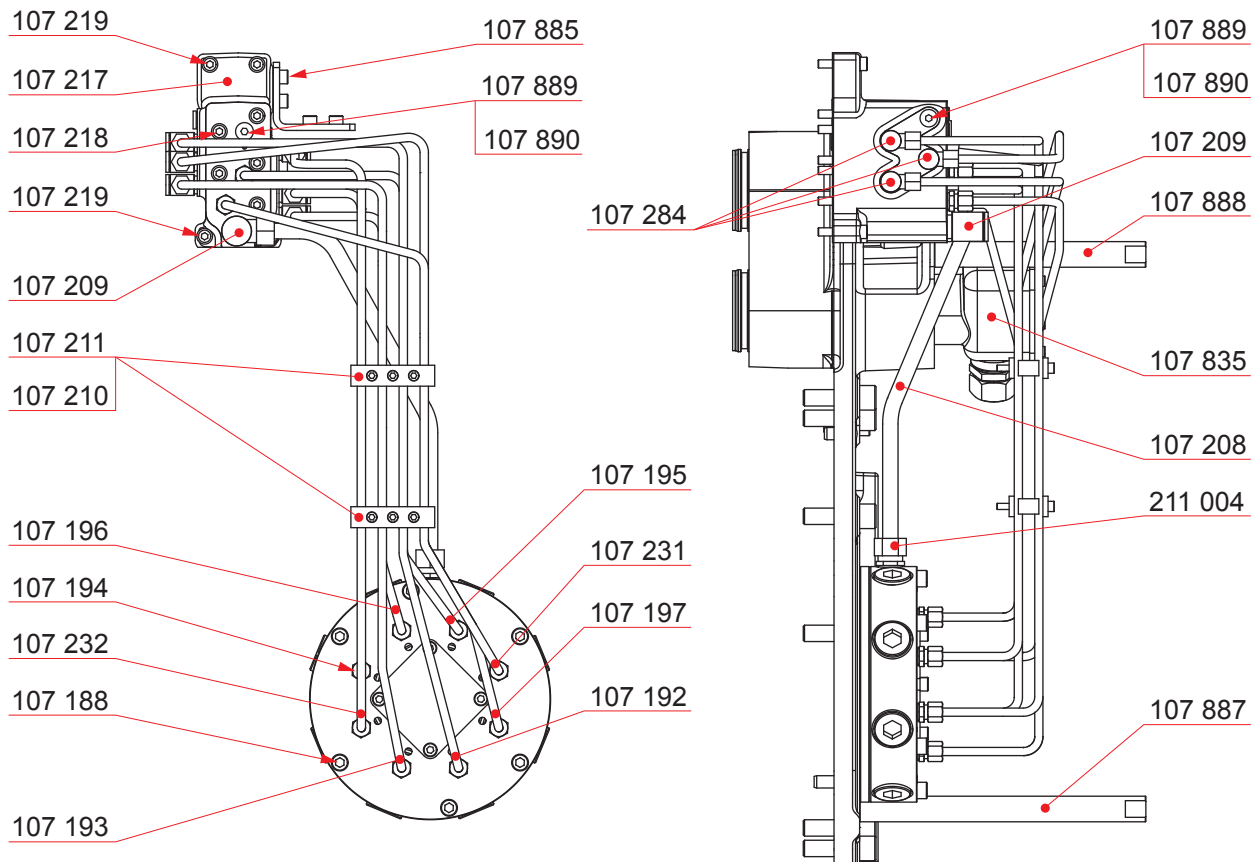


Деталь №	Описание	Кол-во [Шт.]	Вес [кг]
107 111	Крышка	1	96.7
107 183	Торцевая крышка	1	60.4
107 189	Винт	6	-
107 214	Винт	7	0.1
107 215	Штифт	2	-
107 830	Промежуточная пластина	1	0.6
107 831	Винт	5	-
107 833	Муфта трубопровода	1	0.3
107 834	Муфта трубопровода	1	0.3
387 025	Клеи	1	-

Редакция: А

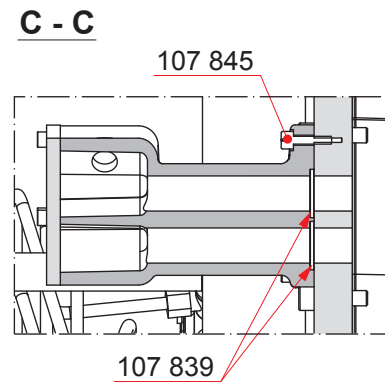
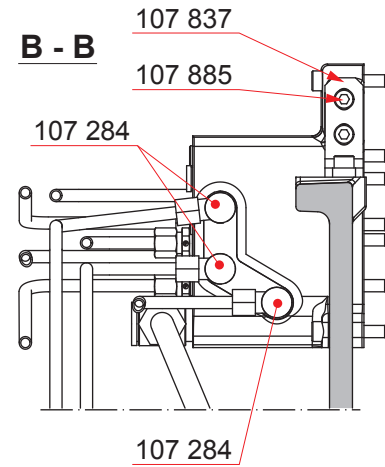
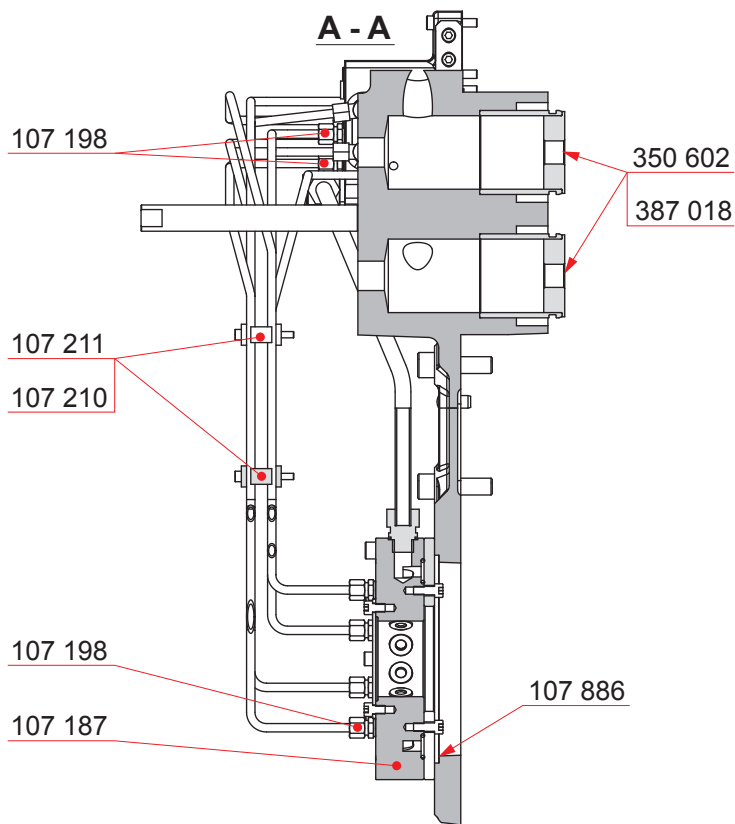
Стр.: 2(3)

Обновлен: 01.10.2013

Мультикрышка А-блок

Деталь №	Описание	Кол-во [Шт.]	Вес [кг]	Деталь №	Описание	Кол-во [Шт.]	Вес [кг]
107 188	Винт	6	-	107 890	Пробка	2	-
107 192	Труба	1	0.2	211 004	Муфта трубопровода	1	-
107 193	Труба	1	0.2				
107 194	Труба	1	0.1				
107 195	Труба	1	0.1				
107 196	Труба	1	0.1				
107 197	Труба	1	0.2				
107 208	Труба	1	0.2				
107 209	Муфта трубопровода	1	0.2				
107 211	Трубный зажим	2	0.3				
107 210	Винт	3	-				
107 217	Распределительная деталь	1	6.7				
107 218	Винт	5	-				
107 219	Винт	4	-				
107 231	Труба	1	0.1				
107 232	Труба	1	0.1				
107 284	Муфта трубопровода	6	0.1				
107 835	Резервуар сбора утечек	1	3.6				
107 885	Винт	4	-				
107 887	Винт	1	1.1				
107 888	Винт	1	0.7				
107 889	Уплотнительное кольцо	2	-				

Мультикрышка А-блок

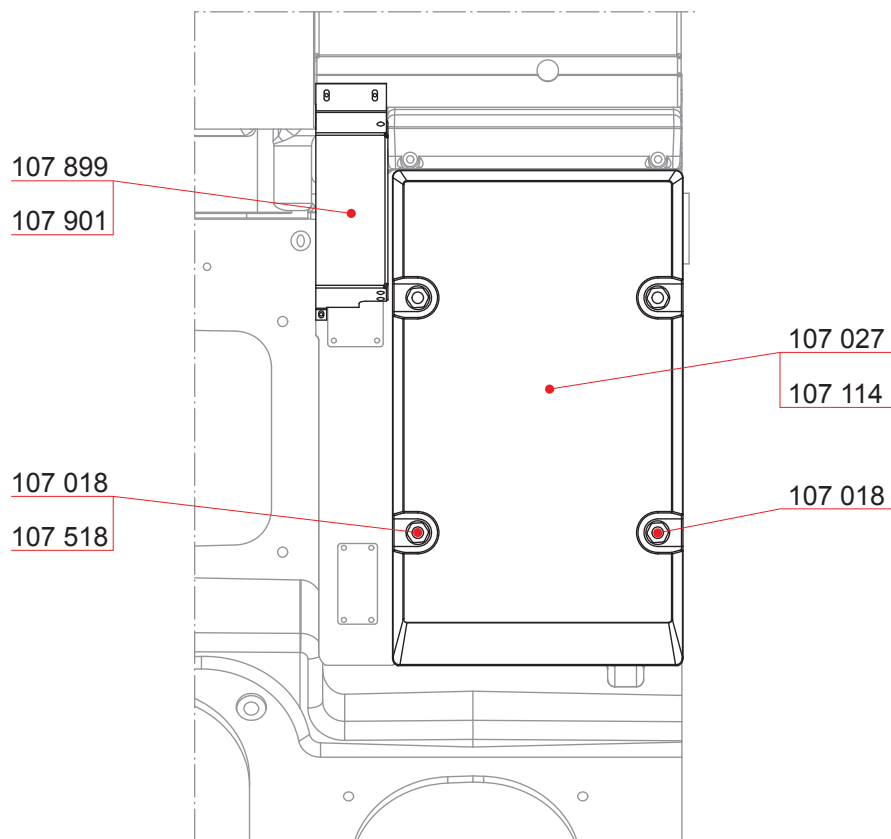


Деталь №	Описание	Кол-во [Шт.]	Вес [кг]
107 187	Распределитель (1)	1	15.0
107 198	Муфта трубопровода	10	-
107 211	Трубный зажим	2	0.3
107 210	Винт	3	-
107 284	Муфта трубопровода	6	0.1
107 837	Кронштейн	1	0.1
107 839	О-уплотнительное кольцо	1	-
107 845	Винт	5	-
107 885	Винт	4	-
107 886	О-уплотнительное кольцо	1	-
350 602	Кольцо дросселя	2	0.6
387 018	Клеи	1	-

Примеч. (1) См. раздел 211-

Данная страница оставлена пустой намеренно.

Крышки для воздушного баллона



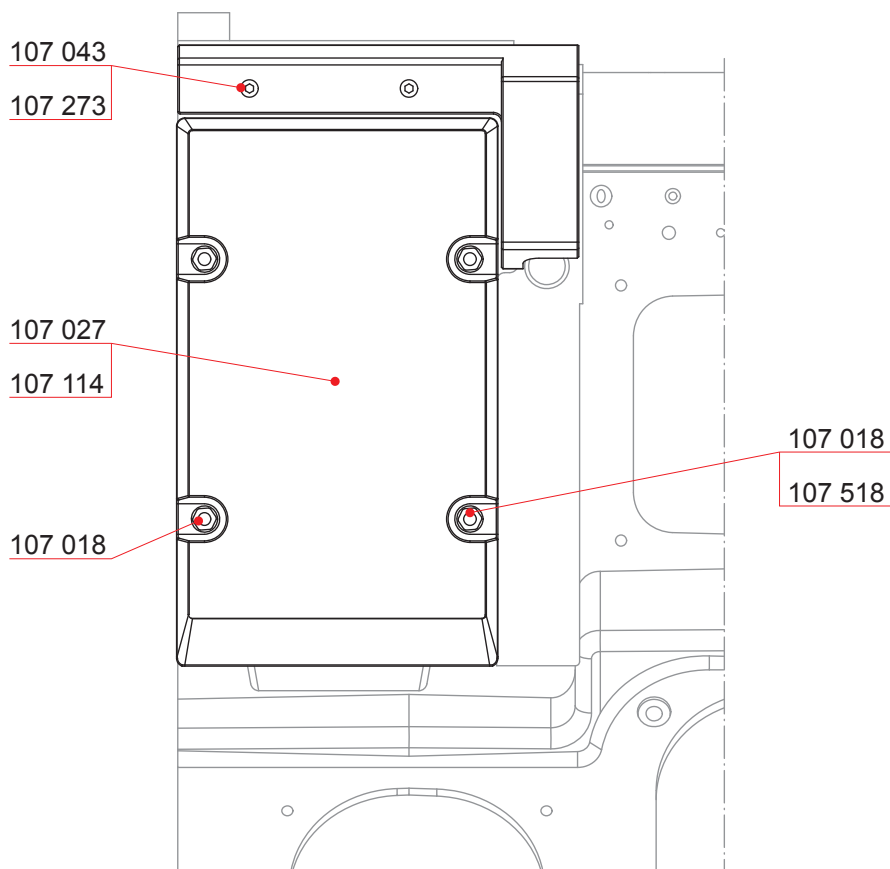
Деталь №	Описание	Кол-во [Шт.]	Вес [кг]
107 018	Гайка	8	-
107 027	Крышка для передачи распредвала	2	9.1
107 114	Сальник шланга	2	0.2
107 518	Винт	2	-
107 899	Крышка	1	0.8
107 901	Винт	3	-

Примеч. Ряд А

Редакция: А

Стр.: 2(2)

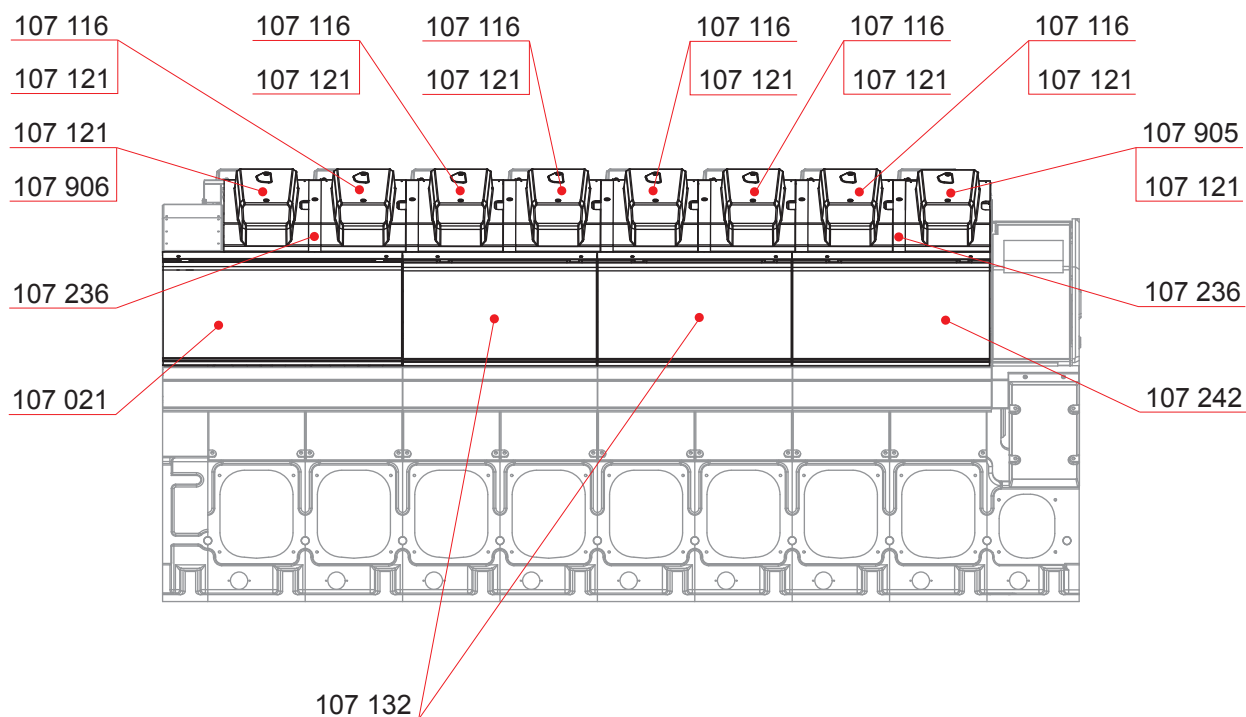
Обновлен: 04.10.2013

Крышки для воздушного баллона

Деталь №	Описание	Кол-во [Шт.]	Вес [кг]
107 018	Гайка	8	-
107 027	Крышка для передачи распредвала	2	9.1
107 043	Винт	2	-
107 114	Сальник шланга	2	0.2
107 273	Крышка	1	1.5
107 518	Винт	2	-

Примеч. Ряд В

Крышки

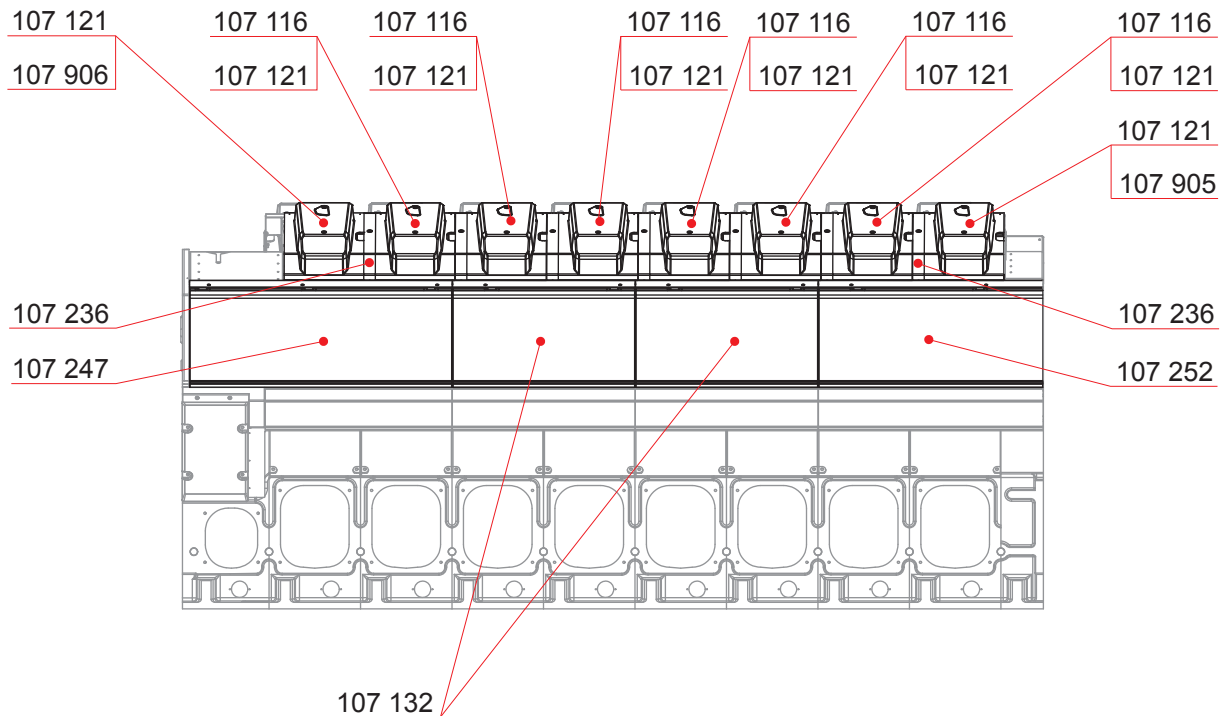


Деталь №	Описание	Кол-во [Шт.]	Вес [кг]
107 021	Боковая крышка, верхняя часть	1	27.5
107 116	Крышка головки цилиндра	12	16.7
107 121	Винт	48	-
107 132	Боковая крышка, верхняя часть	4	19.0
107 236	Крышка	14	7.0
107 242	Боковая крышка, верхняя часть	1	19.2
107 905	Крышка головки цилиндра	2	18.2
107 906	Крышка головки цилиндра	2	20.9

Редакция: В

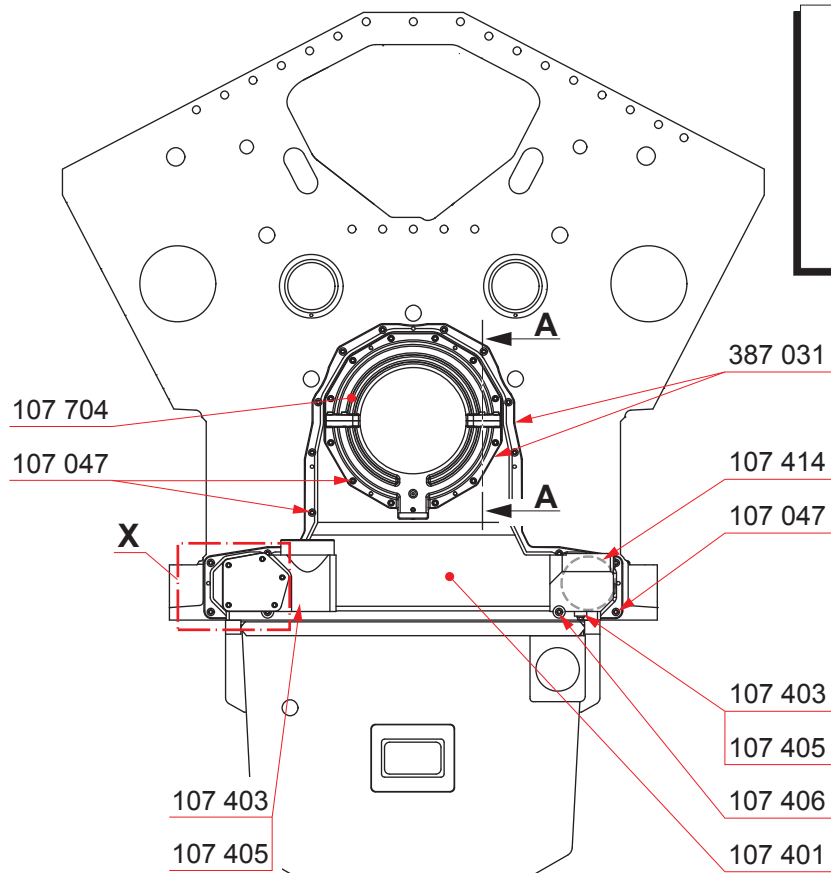
Стр.: 2(2)

Обновлен: 28.07.2016

Крышки

Деталь №	Описание	Кол-во [Шт.]	Вес [кг]
107 116	Крышка головки цилиндра	12	16.7
107 121	Винт	48	-
107 132	Боковая крышка, верхняя часть	4	19.0
107 236	Крышка	14	7.0
107 247	Боковая крышка, верхняя часть	1	27.3
107 252	Боковая крышка, верхняя часть	1	22.4
107 905	Крышка головки цилиндра	2	18.2
107 906	Крышка головки цилиндра	2	20.9

Торцевая крышка



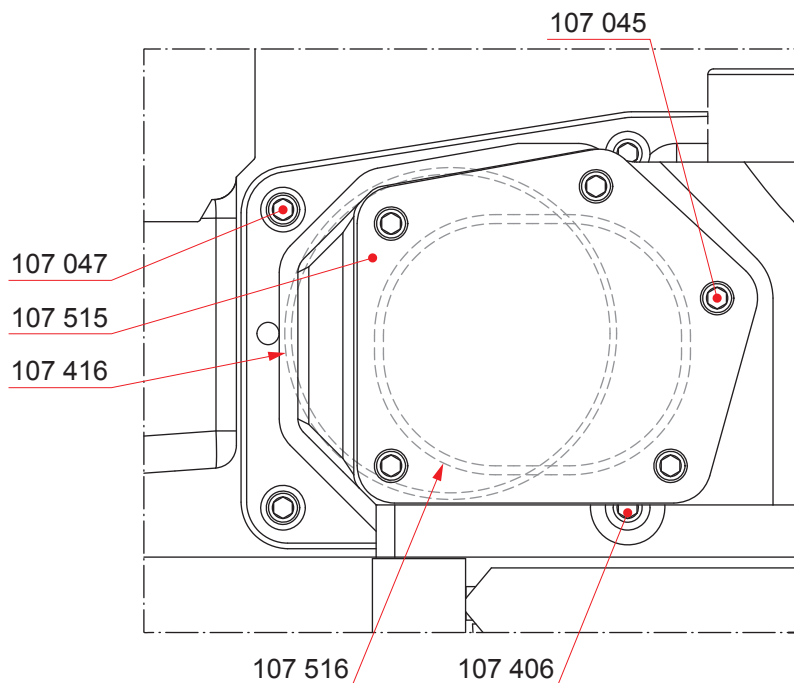
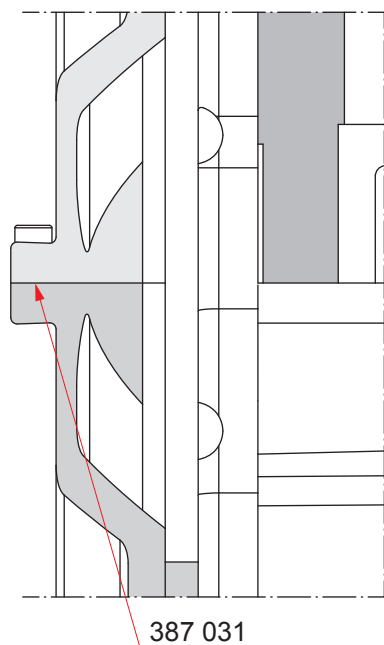
Деталь №	Описание	Кол-во [Шт.]	Вес [кг]
107 047	Винт	28	-
107 401	Торцевая крышка	1	115
107 403	Пробка	2	-
107 405	Уплотнительное кольцо	2	-
107 406	Винт	2	0.1
107 414	О-уплотнительное кольцо	1	0.1
107 704	Торцевая крышка, полн. *	1	33.1
387 031	Клеи	1	-

Примеч. * См. страницу 3.

Редакция: В

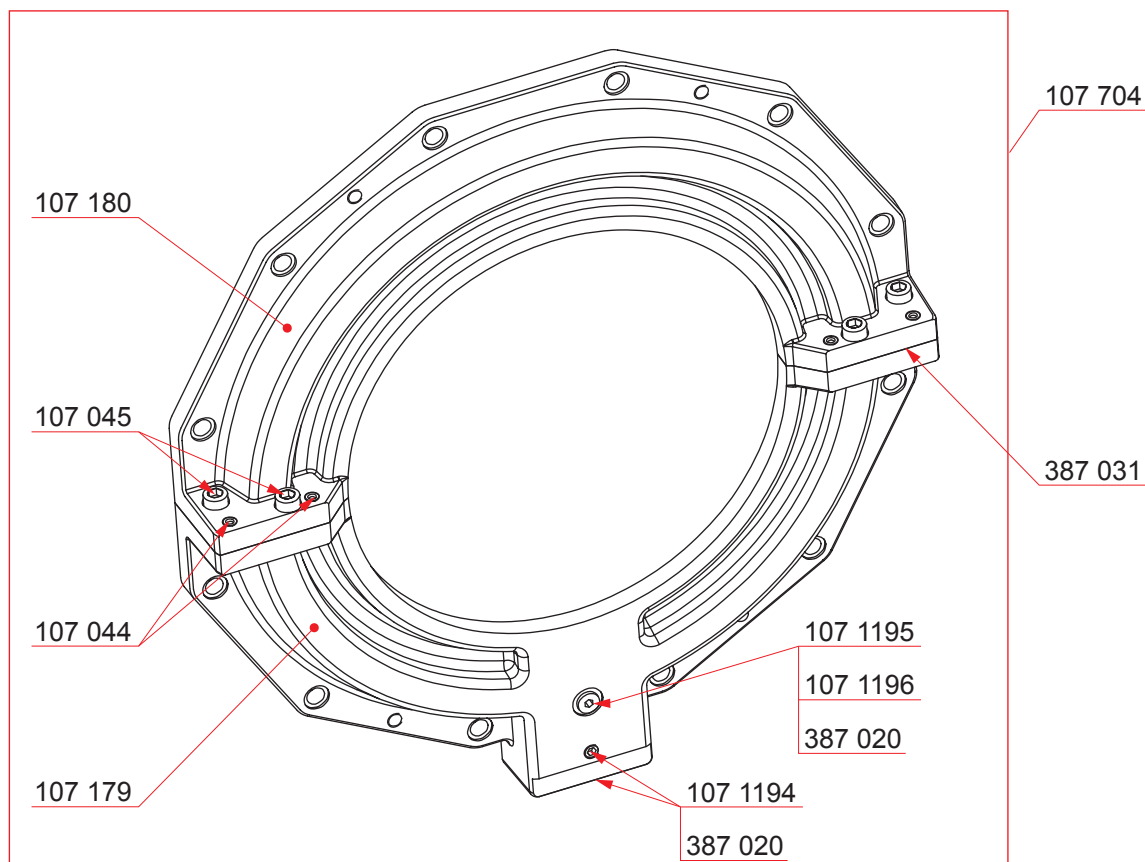
Стр.: 2(3)

Обновлен: 09.06.2016

Торцевая крышка**A - A****X**

Деталь №	Описание	Кол-во [Шт.]	Вес [кг]
107 045	Винт	5	-
107 047	Винт	28	-
107 406	Винт	2	0.1
107 416	О-уплотнительное кольцо	1	-
107 515	Фланец	1	5.8
107 516	О-уплотнительное кольцо	1	-
387 031	Клеи	1	-

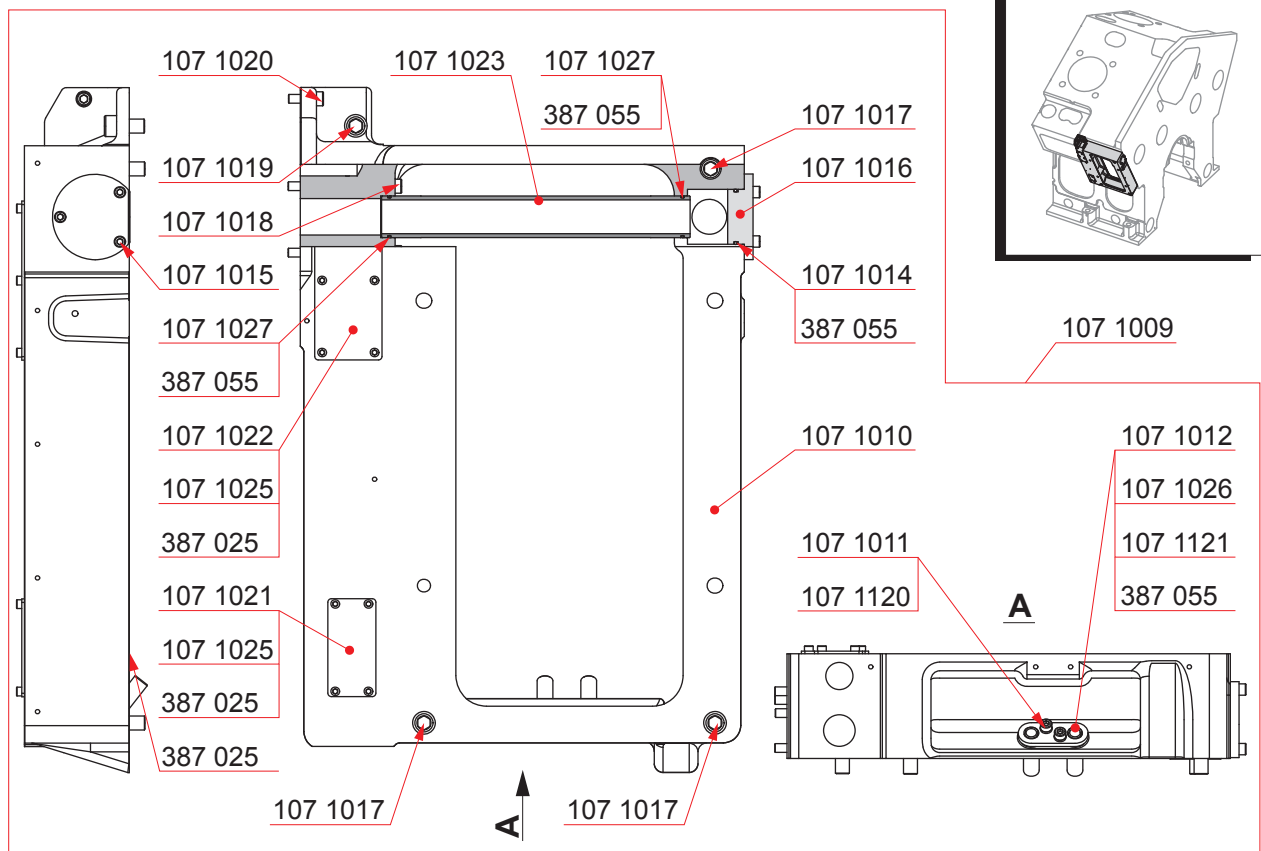
Торцевая крышка



Деталь №	Описание	Кол-во [Шт.]	Вес [кг]
107 704	Торцевая крышка, полн.	1	33.1
107 044	Штифт	4	-
107 045	Винт	4	-
107 179	Торцевая крышка	1	18.8
107 180	Торцевая крышка	1	15.8
107 1194	Пробка	2	-
107 1195	Пробка	1	-
107 1196	Уплотнительное кольцо	1	-
387 020	Клеи	1	-
387 031	Клеи	1	-

Данная страница оставлена пустой намеренно.

Рама для крышки зубчатого колеса

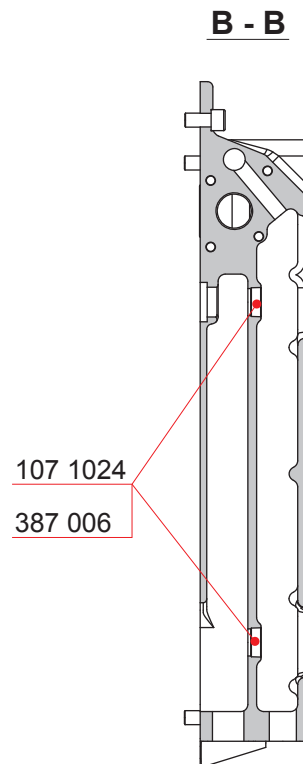
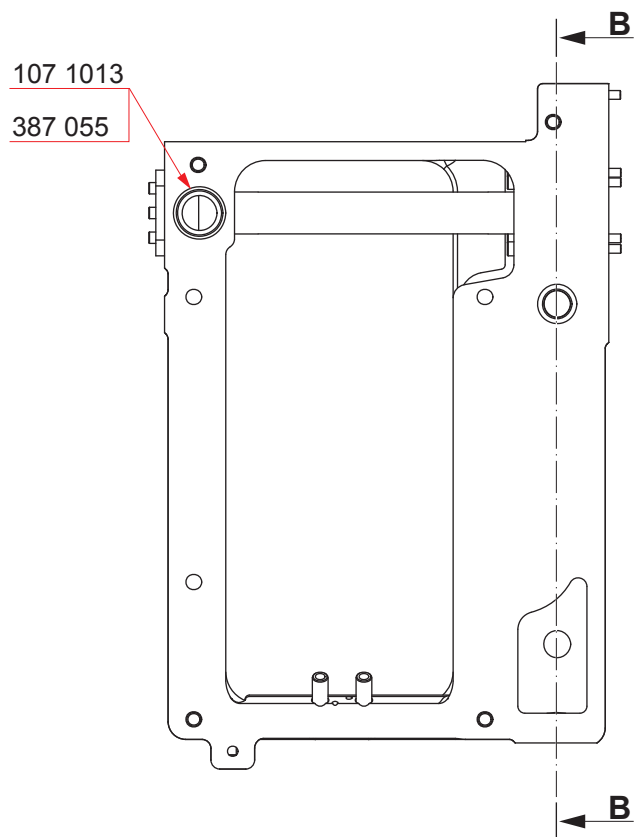


Деталь №	Описание	Кол-во [Шт.]	Вес [кг]
107 1009	Рама в сборе	1	77.3
107 1010	Рама	1	72.3
107 1011	Винт	2	-
107 1012	Деталь проходной втулки	2	-
107 1014	О-уплотнительное кольцо	1	-
107 1015	Винт	3	-
107 1016	Втулка	1	1.2
107 1017	Винт	3	0.2
107 1018	Винт	4	-
107 1019	Винт	1	-
107 1020	Винт	1	-
107 1021	Закрывающая пластина	1	0.1
107 1022	Закрывающая пластина	1	0.3
107 1023	Труба	1	1.8
107 1025	Винт	10	-
107 1026	О-уплотнительное кольцо	2	-
107 1027	О-уплотнительное кольцо	2	-
107 1120	Шайба	2	-
107 1121	Крепежная деталь	1	-
387 025	Клеи	1	-
387 055	Контактная смазка	1	-

Редакция: А

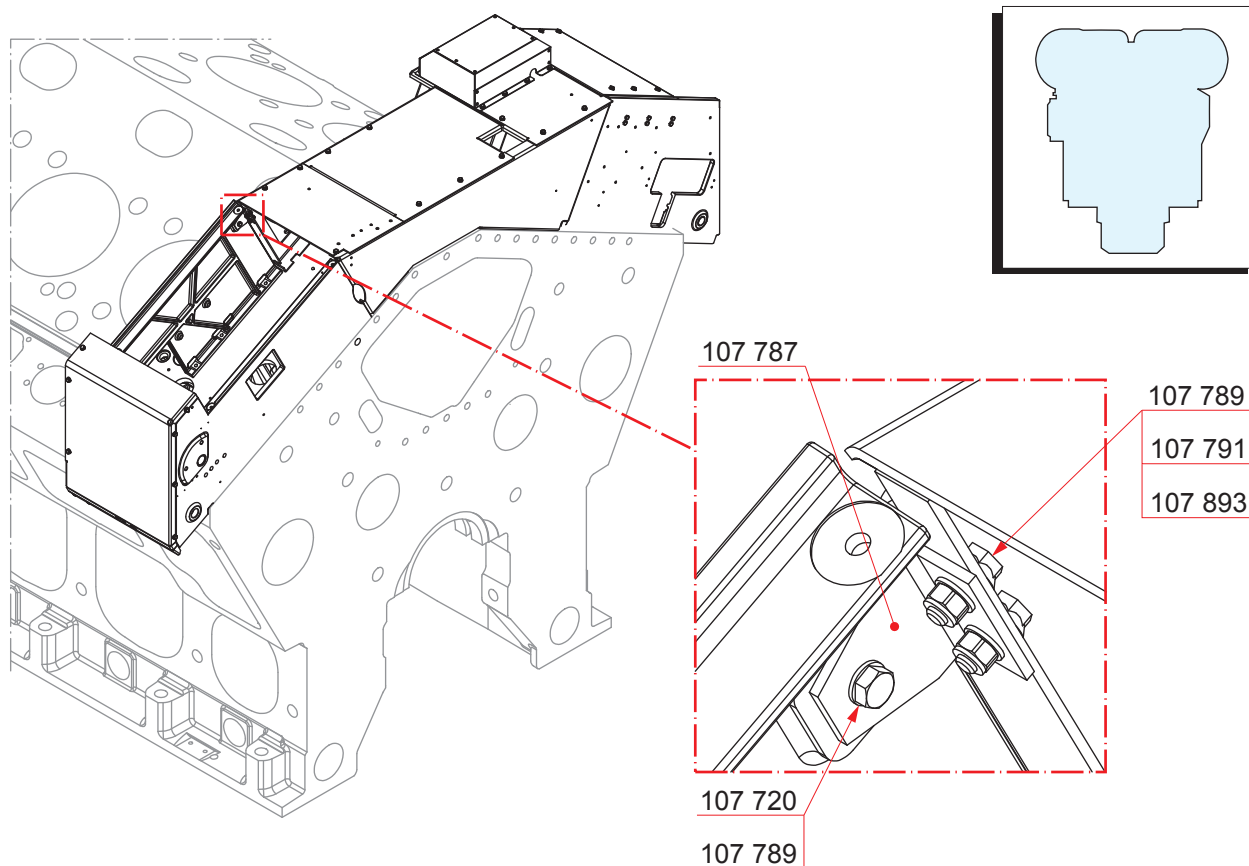
Стр.: 2(2)

Обновлен: 07.01.2016

Рама для крышки зубчатого колеса

Деталь №	Описание	Кол-во [Шт.]	Вес [кг]
107 1013	О-уплотнительное кольцо	1	-
107 1024	Пробка	2	-
387 006	Клеи	1	-
387 055	Контактная смазка	1	-

Крышки со стороны маховика

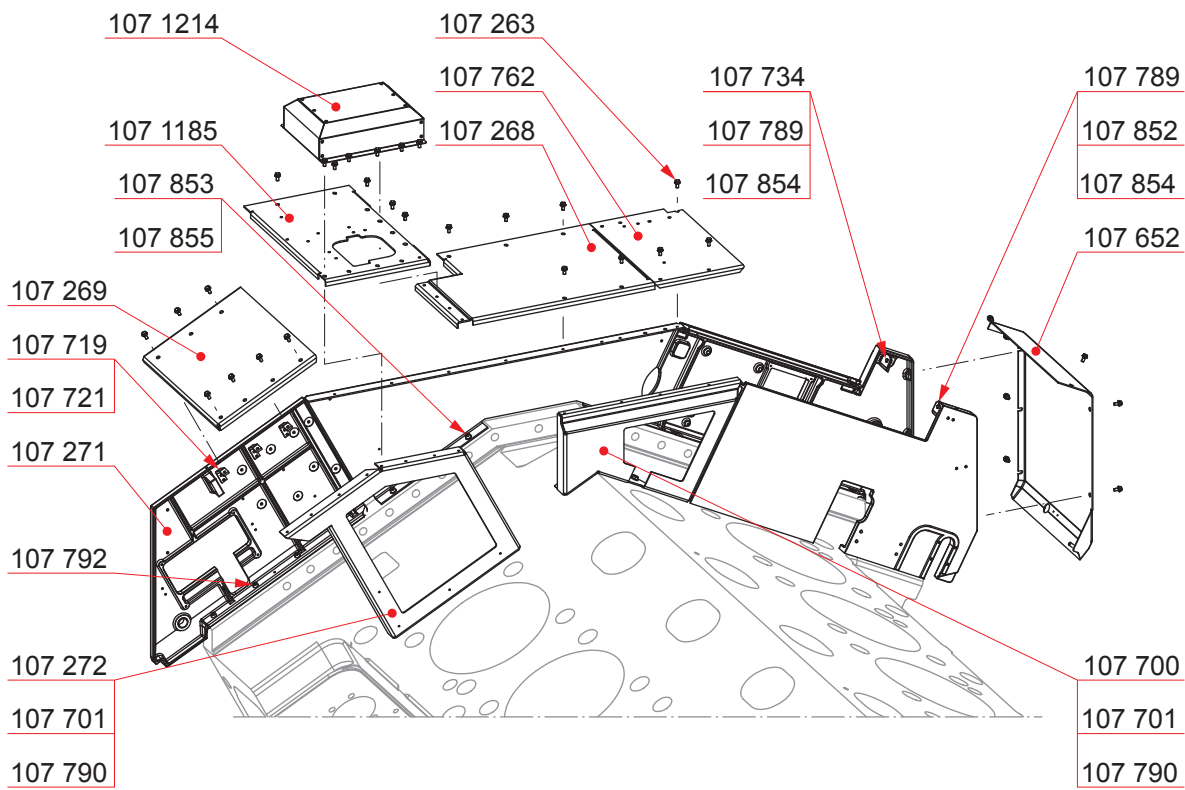


Деталь №	Описание	Кол-во [Шт.]	Вес [кг]
107 720	Винт	1	-
107 787	Промежуточная пластина	1	0.1
107 789	Шайба	7	-
107 791	Гайка	2	-
107 893	Винт	2	-

Редакция: А

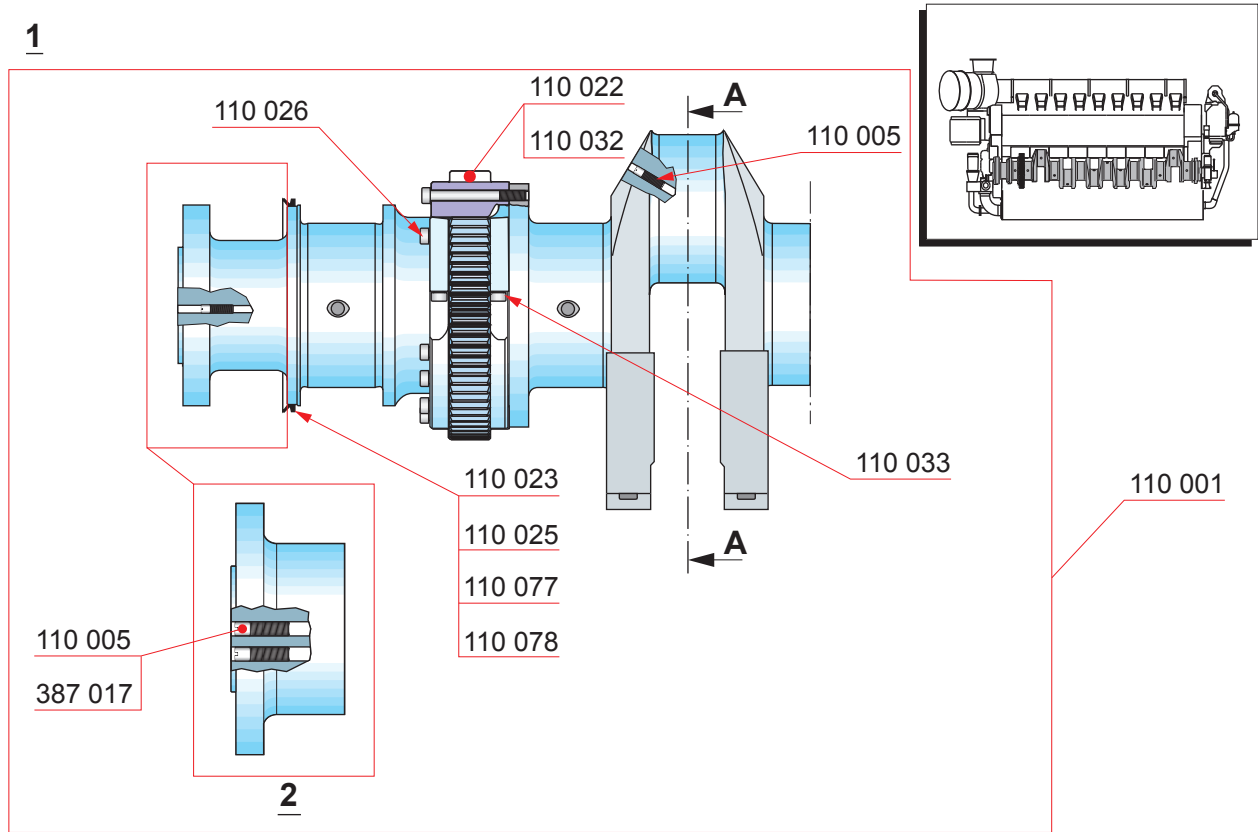
Стр.: 2(2)

Обновлен: 19.08.2016

Крышки со стороны маховика

Деталь №	Описание	Кол-во [Шт.]	Вес [кг]
107 263	Винт	36	-
107 268	Крышка	1	10.5
107 269	Крышка	1	7.7
107 271	Торцевая крышка	1	31.8
107 272	Опора	1	6.5
107 652	Крышка	1	9.0
107 700	Опора	1	5.7
107 701	Винт	4	-
107 719	Кронштейн	3	0.1
107 721	Винт	6	-
107 734	Кронштейн	1	0.2
107 762	Крышка	1	4.9
107 789	Шайба	7	-
107 790	Шайба	4	-
107 792	Винт	4	-
107 852	Кронштейн	1	0.2
107 853	Винт	3	-
107 854	Винт	4	-
107 855	Шайба	3	-
107 1185	Крышка	1	6.5
107 1214	Крышка	1	2.8

Коленчатый вал



Деталь №	Описание	Кол-во [Шт.]	Вес [кг]
110 001	Коленчатый вал	1	-
110 005	Пробка	*	0.5
110 022	Разъемная шестерня	1	124
110 032	Штифт	2	-
110 033	Винт	4	0.4
110 023	Уплотнительное кольцо	1	-
110 025	Натяжитель	8	-
110 026	Винт	14	0.5
110 077	Зажимная лента (3)**)	1	-
110 078	Зажимной винт	1	-
387 017	Клеи	1	-

Примеч. (1) Сторона маховика.

Примеч. (2) Альтернативная конструкция.

Примеч. (3) L=1500 мм

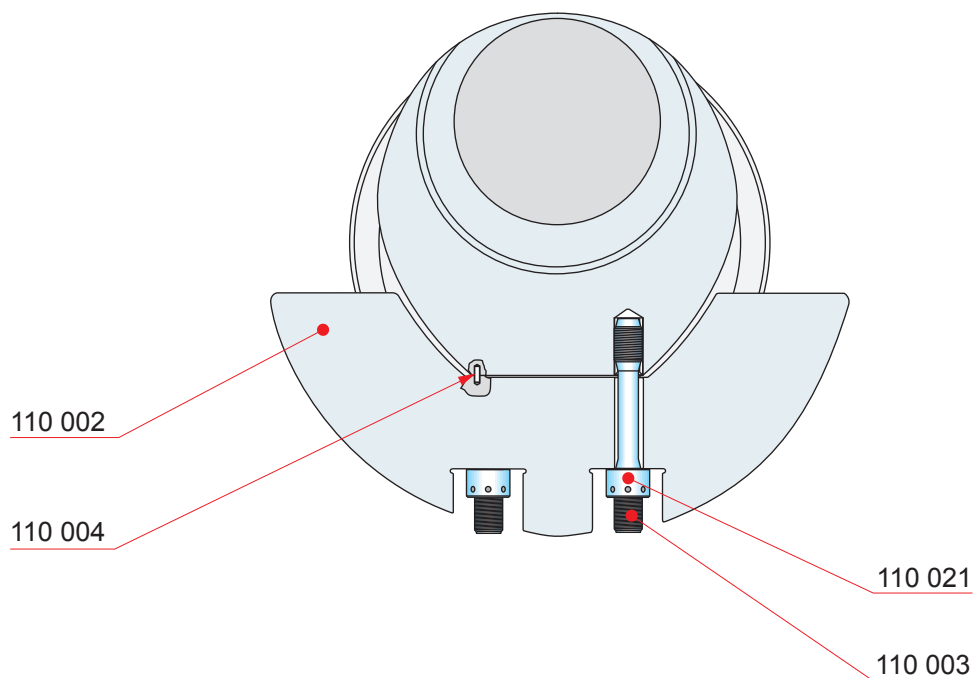
Примеч. * См. страницу 4.

Примеч. **) Длина, необходимая при заказе.

Редакция: М

Стр.: 2(4)

Обновлен: 17.12.2015

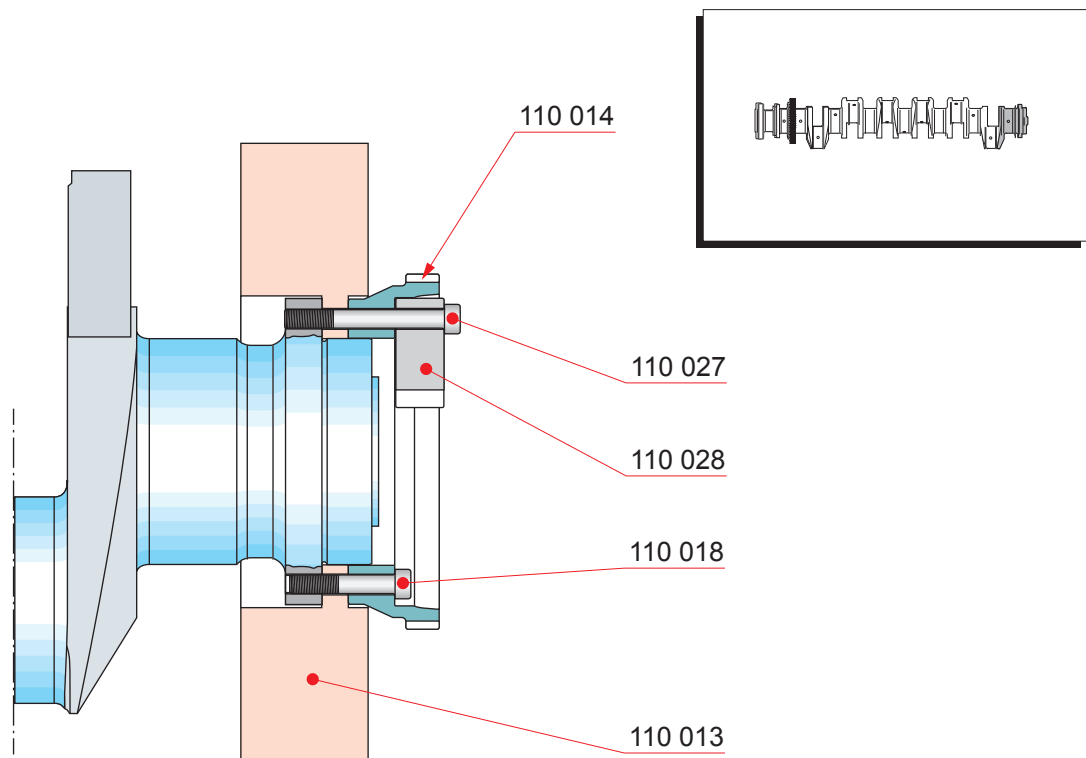
Коленчатый вал**A - A**

Деталь №	Описание	Кол-во [Шт.]	Вес [кг]
110 002	Противовес	*	122
110 003	Винт	*	2.7
110 004	Штифт	*	-
110 021	Гайка	*	0.7

Примеч. * См. страницу 4.

Коленчатый вал

3



Деталь №	Описание	Кол-во [Шт.]	Вес [кг]
110 013	Вибродемпфер (1)	1	-
110 014	Шестерня	1	61.6
110 018	Винт	*	1.1
110 027	Винт (2)	*	-
110 028	Противовес (2)	*	-

Примеч. (1) См. специальную документацию по эксплуатации установки

Примеч. (2) Используется только на двигателях 18V.

Примеч. (3) Свободный конец.

Примеч. * См. страницу 4.

Редакция: М

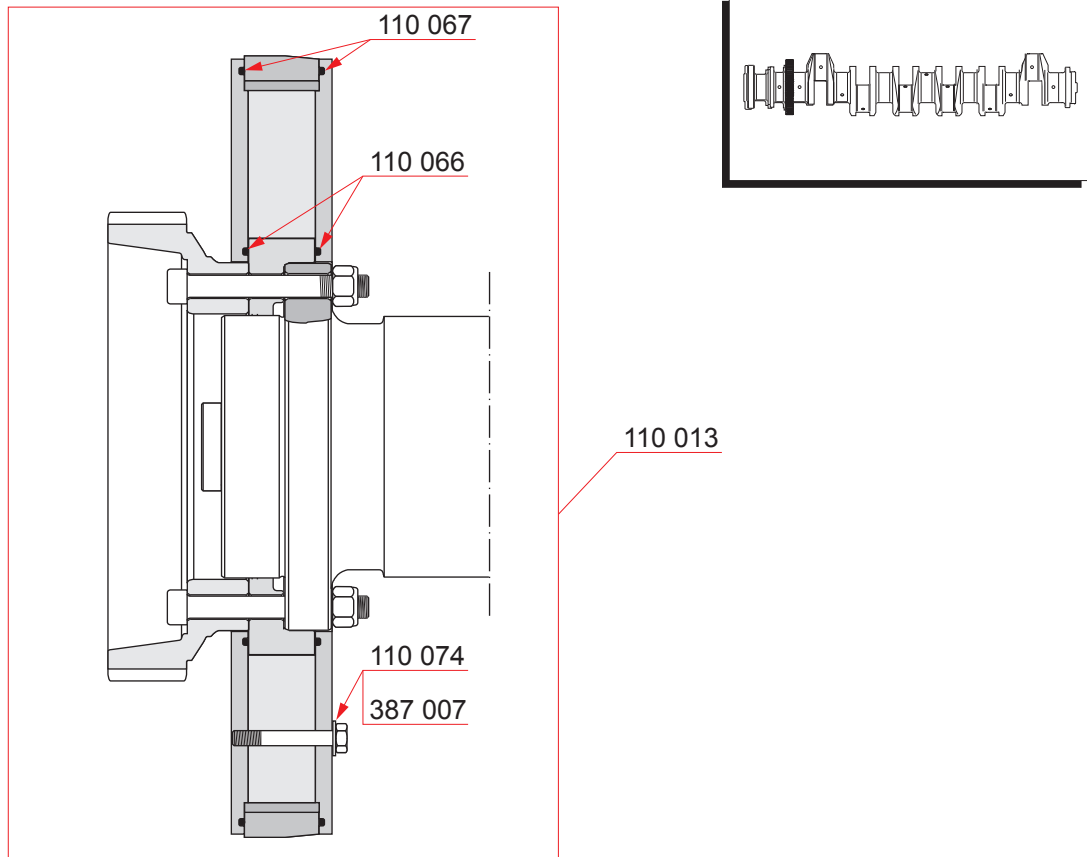
Стр.: 4(4)

Обновлен: 17.12.2015

Коленчатый вал**Quantity according to number of cylinders**

Part No. and Description	Quantity in pieces			
	12V	16V	18V	20V
110 002Противовес	12	16	18	20
110 003Винт	24	32	36	40
110 004Штифт	24	32	36	40
110 005Пробка	14	18	20	22
110 018Винт	18	18	12	18
110 021Гайка	24	32	36	40
110 027Винт	-	-	6	-
110 028Противовес	-	-	1	-

Вибродемпфер



Деталь №	Описание	Кол-во [Шт.]	Вес [кг]
110 013	Вибродемпфер	1	413
110 066	О-уплотнительное кольцо (1)	2	-
110 067	О-уплотнительное кольцо (1)	2	-
110 074	Пружина (1)	*	-
387 007	Клеи	1	-

Примеч. На каждый двигатель необходим только один комплект.

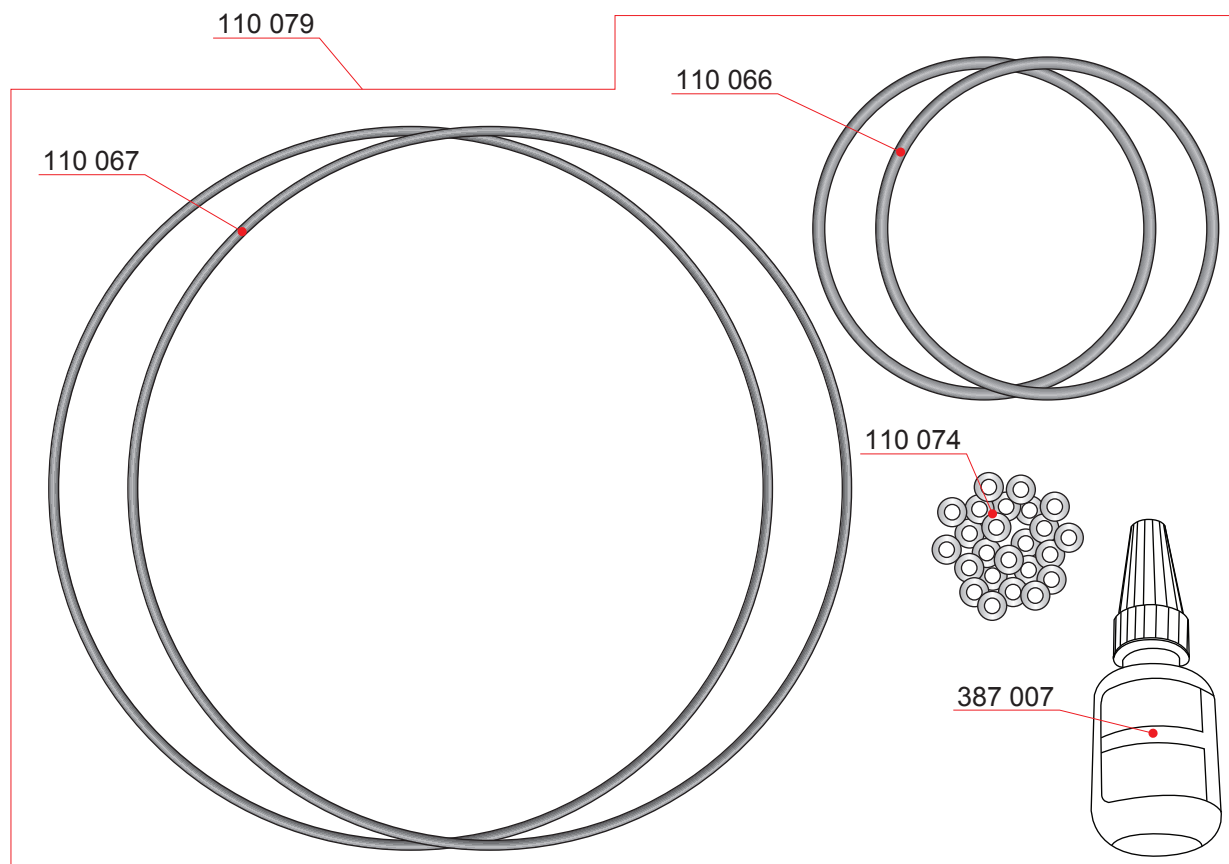
Примеч. (1) Детали доступны только в виде комплекта запасных частей, см. следующую страницу (страницы).

Примеч. *) Количество пружин зависит от типа виброгасителя, (24/30 шт).

Редакция: F

Стр.: 2(2)

Обновлен: 12.03.2016

Вибродемпфер

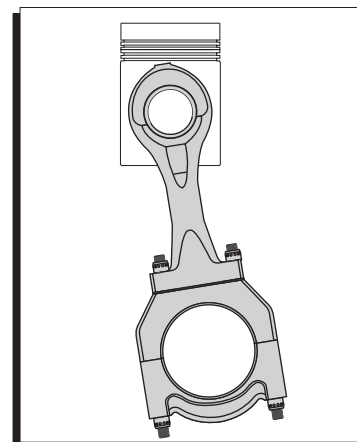
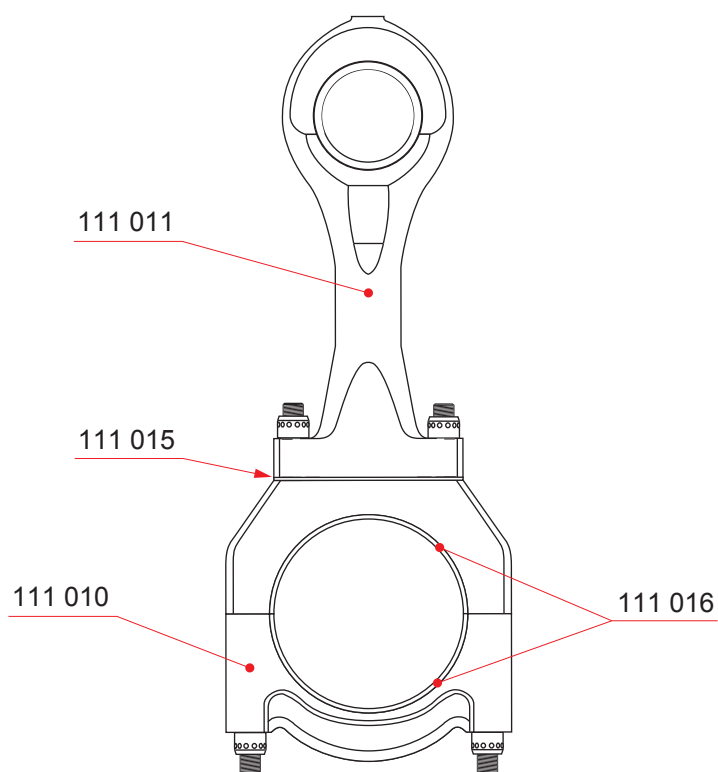
Деталь №	Описание	Кол-во [Шт.]	Вес [кг]
110 079	Комплект запасных частей	1	1.2
110 066	О-уплотнительное кольцо (1)	2	-
110 067	О-уплотнительное кольцо (1)	2	-
110 074	Пружина (1)	*	-
387 007	Клеи	1	-

Примеч. На каждый двигатель необходим только один комплект.

Примеч. (1) Отдельно детали недоступны.

Примеч. *) Количество пружин зависит от типа виброгасителя, (24/30 шт).

Шатун

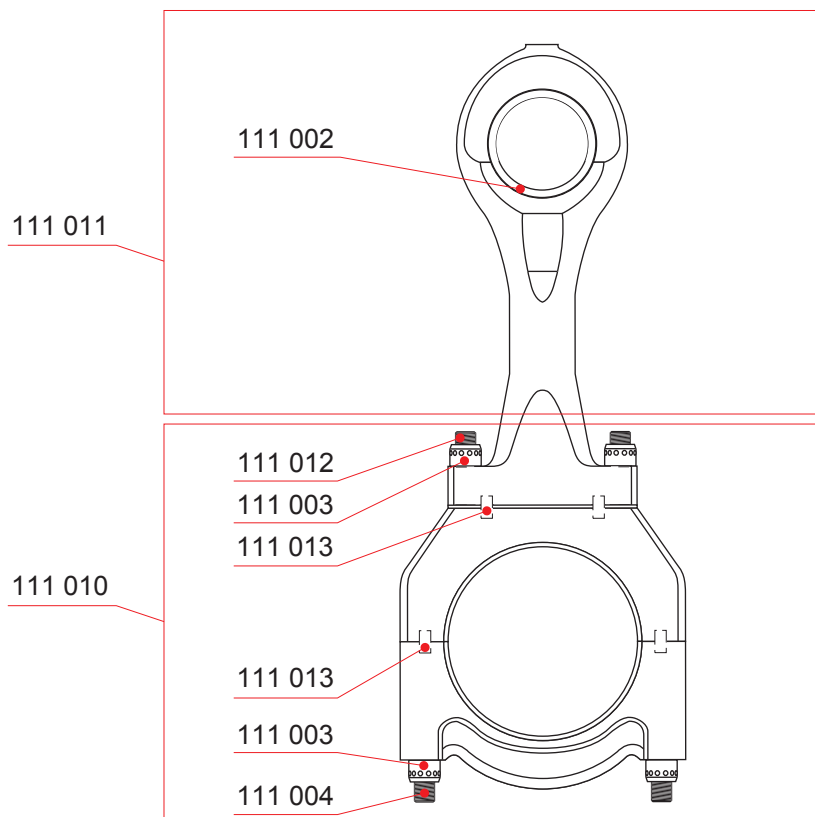


Деталь №	Описание	Кол-во [Шт.]	Вес [кг]
111 010	Соединительный шток, нижняя часть	1	80.1
111 011	Шатун, верхняя часть	1	77.5
111 015	Прокладка	1	-
111 016	Комплект вкладышей для подшипника большой головки шатунa	1	-

Редакция: С

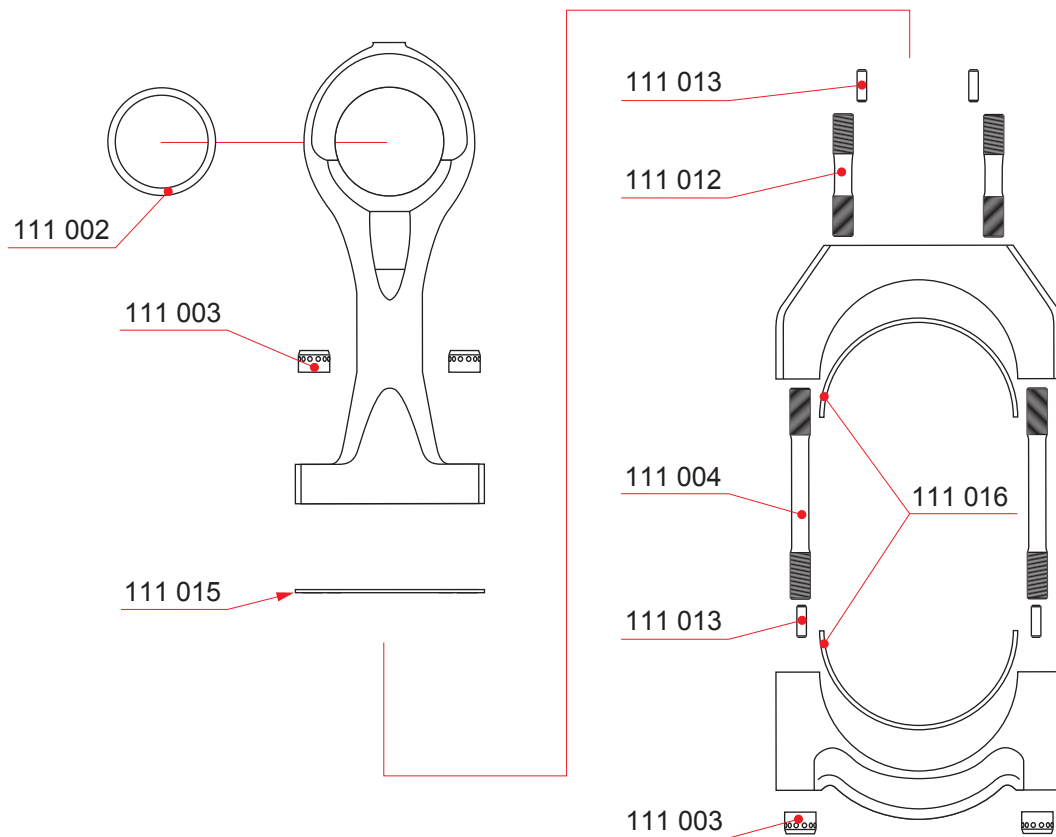
Стр.: 2(3)

Обновлен: 18.11.2014

Шатун

Деталь №	Описание	Кол-во [Шт.]	Вес [кг]
111 010	Соединительный шток, нижняя часть	1	80.1
111 003	Гайка	8	0.2
111 004	Винт	4	1.3
111 012	Винт	4	0.8
111 013	Штифт	4	-
111 011	Шатун, верхняя часть	1	77.5
111 002	Втулка подшипника поршневого пальца	1	4.6

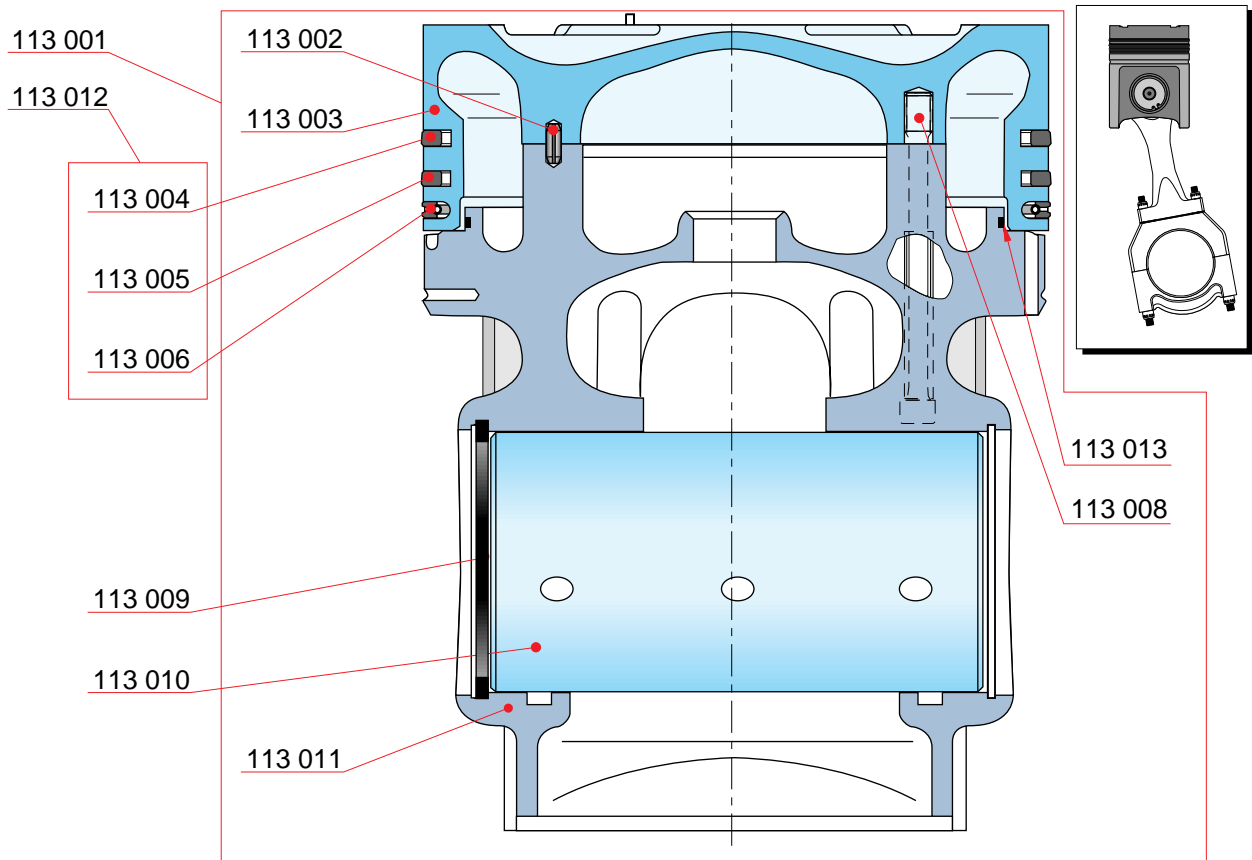
Шатун



Деталь №	Описание	Кол-во [Шт.]	Вес [кг]
111 002	Втулка подшипника поршневого пальца	1	4.6
111 003	Гайка	8	0.2
111 004	Винт	4	1.3
111 012	Винт	4	0.8
111 013	Штифт	4	-
111 015	Прокладка	1	-
111 016	Комплект вкладышей для подшипника большой головки шатуна	1	-

Данная страница оставлена пустой намеренно.

Поршень

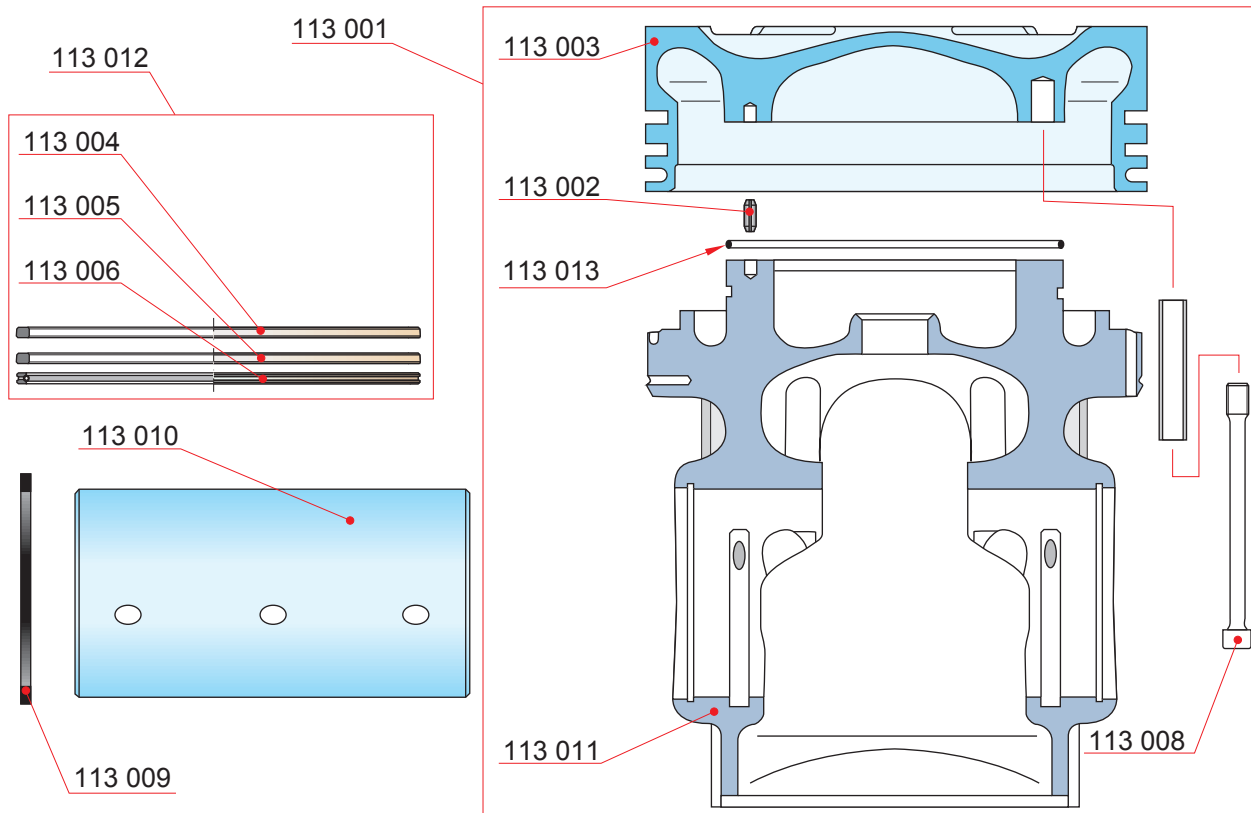


Деталь №	Описание	Кол-во [Шт.]	Вес [кг]
113 001	Поршень	1	82.5
113 002	Штифт	1	-
113 003	Головка поршня	1	26.1
113 008	Винт	4	0.2
113 011	Юбка поршня	1	55.0
113 013	О-уплотнительное кольцо	1	-
113 012	Комплект поршневых колец	1	-
113 004	Поршневое кольцо I	1	-
113 005	Поршневое кольцо II	1	-
113 006	Поршневое кольцо III	1	-
113 009	Стопорное кольцо	2	0.1
113 010	Поршневой палец	1	33.0

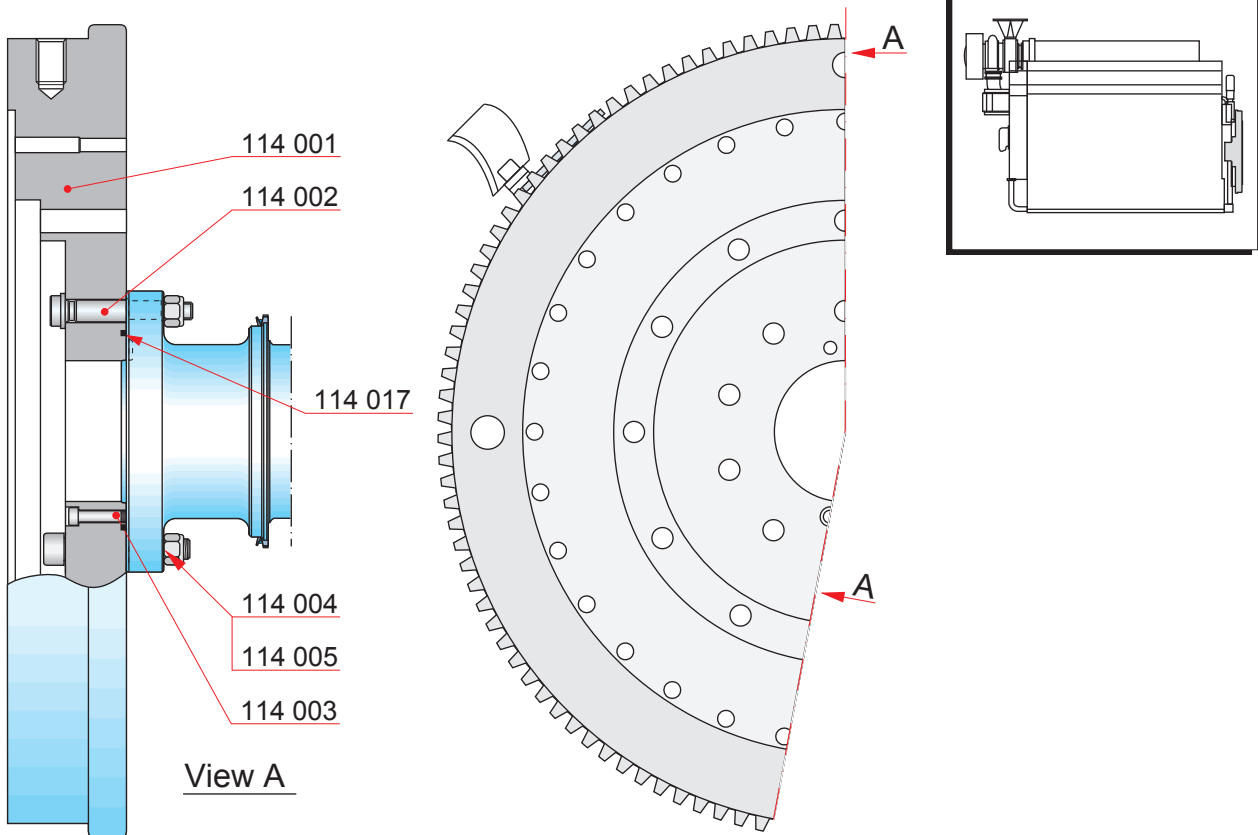
Редакция: А

Стр.: 2(2)

Обновлен: 01.10.1996

Поршень

Деталь №	Описание	Кол-во [Шт.]	Вес [кг]
113 001	Поршень	1	82.5
113 002	Штифт	1	-
113 003	Головка поршня	1	26.1
113 008	Винт	4	0.2
113 011	Юбка поршня	1	55.0
113 013	О-уплотнительное кольцо	1	-
113 012	Комплект поршневых колец	1	-
113 004	Поршневое кольцо I	1	-
113 005	Поршневое кольцо II	1	-
113 006	Поршневое кольцо III	1	-
113 009	Стопорное кольцо	2	0.1
113 010	Поршневой палец	1	33.0

Маховик

Деталь №	Описание	Кол-во [Шт.]	Вес [кг]
114 001	Маховик	1	-
114 002	Монтажный винт	*	1.1
114 003	Винт	2	0.2
114 004	Винт	*	1.1
114 005	Гайка	18	0.2
114 017	О-уплотнительное кольцо (1)	1	-

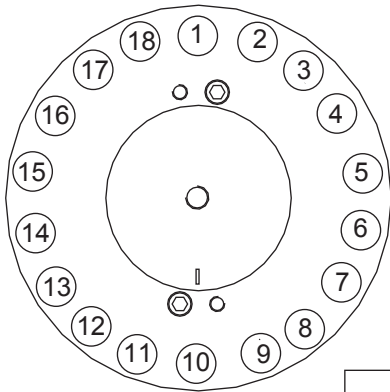
Примеч. (1) Используется только с упругой муфтой определенного типа.

Примеч. * См. страницу 2

Редакция: С

Стр.: 2(2)

Обновлен: 03.11.2004

Маховик

Engine type	Location of fitted bolts	* 114 002 Number of fitted bolts	* 114 004 Number of normal screws
12V32	1, 4, 7, 10, 13, 16	6	12
16, 18V32	1, 3, 6, 8, 11, 13, 15, 17	8	10

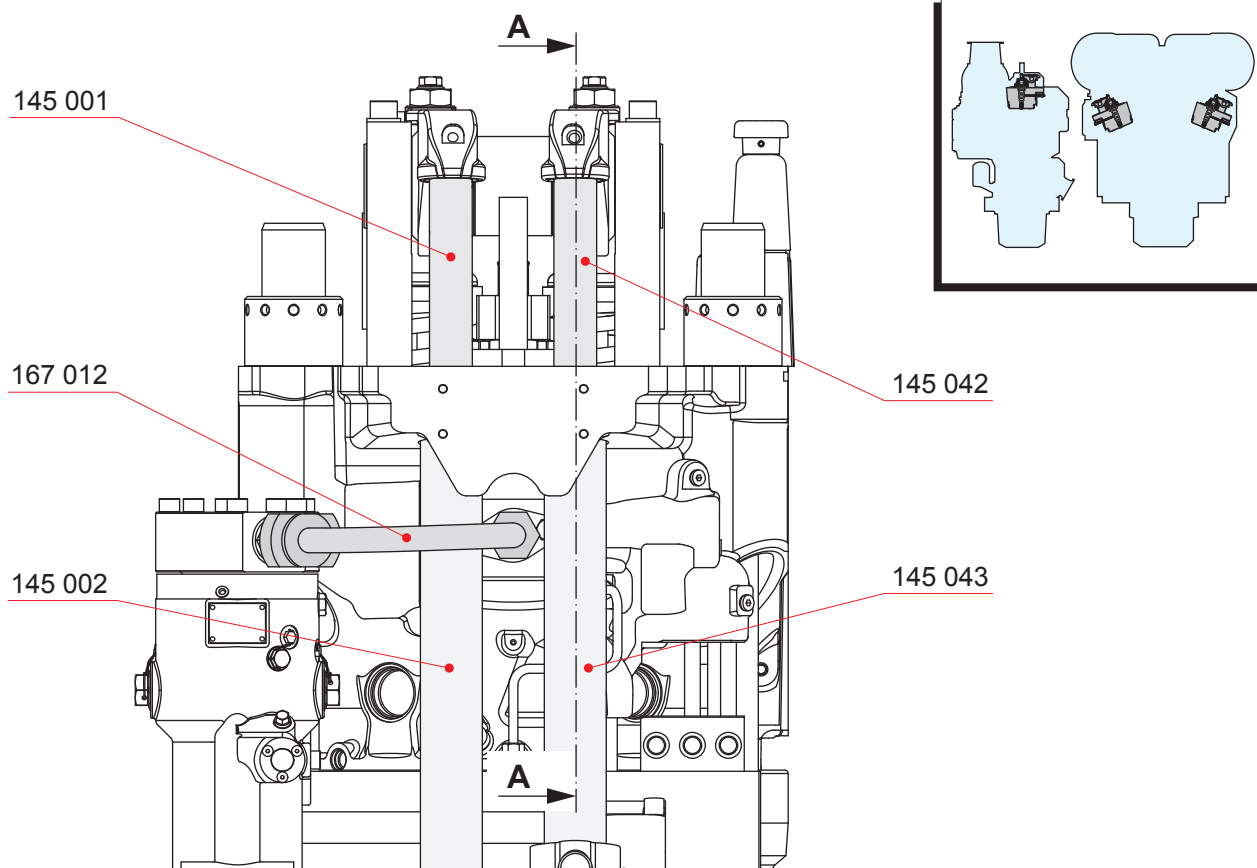
Alternative design

Engine type	Location of fitted bolts	* 114 002 Number of fitted bolts	* 114 004 Number of normal screws
12V32	1, 4, 7, 9, 12, 15, 17	7	11
16V32	1, 3, 5, 7, 9, 11, 13, 15, 17, 18	10	8
18V32	1, 3, 5, 7, 8, 9, 11, 13, 15, 17, 18	11	7

Деталь №	Описание	Кол-во [Шт.]	Вес [кг]
----------	----------	-----------------	-------------

Примеч. Альтернативная конструкция в соответствии с правилами классификационного общества

Оборудование головки цилиндра



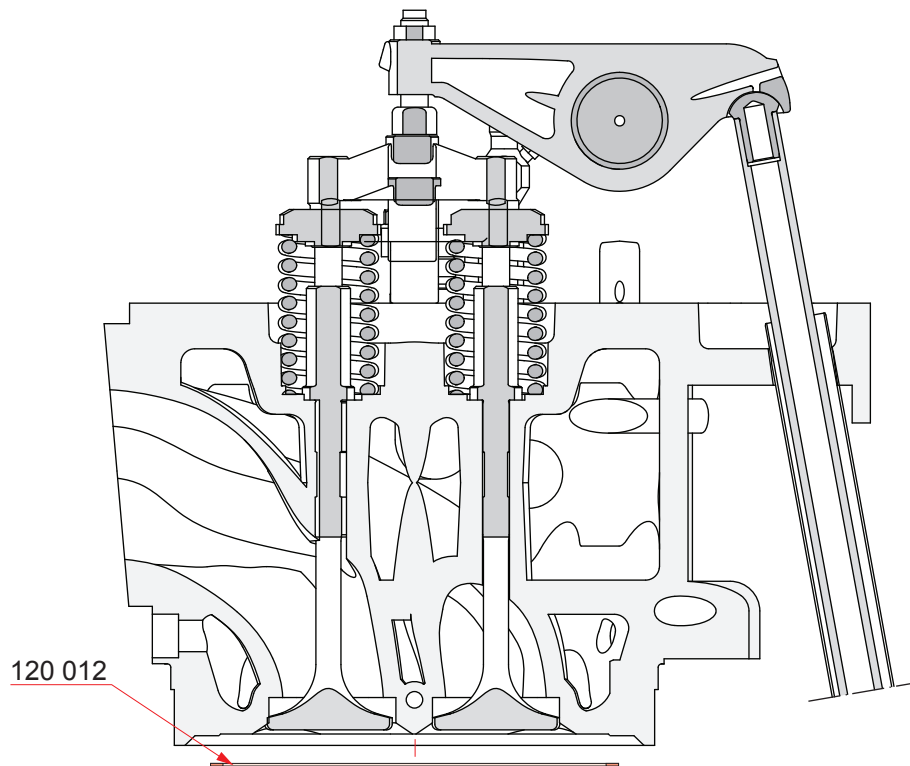
Деталь №	Описание	Кол-во [Шт.]	Вес [кг]
145 001	Шток толкателя	1	5.3
145 002	Защитная трубка	1	1.5
145 042	Шток толкателя	1	3.9
145 043	Защитная трубка	1	1.1
167 012	Трубопровод высокого давления *	1	3.7

Примеч. *) См. 167-

Редакция: А

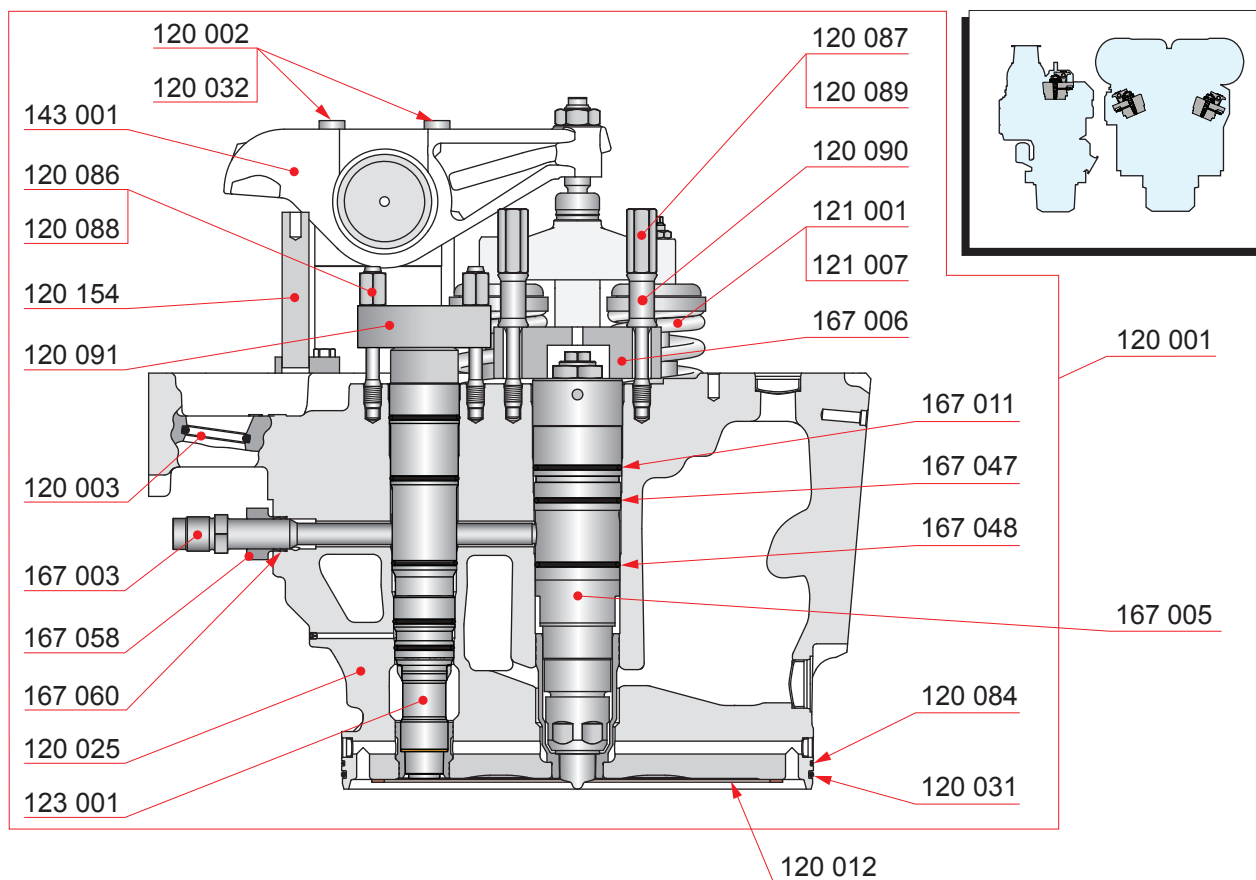
Стр.: 2(2)

Обновлен: 13.10.2011

Оборудование головки цилиндра**Section A - A**

Деталь №	Описание	Кол-во [Шт.]	Вес [кг]
120 012	Сальник	1	0.3

Головка блока цилиндров

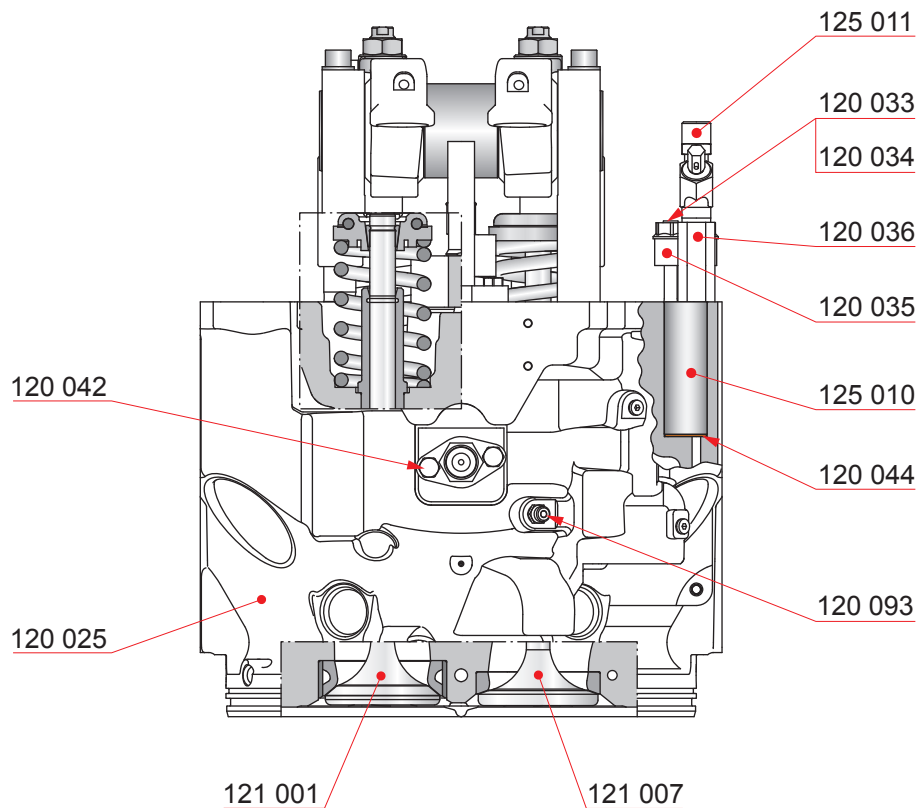


Деталь №	Описание	Кол-во [Шт.]	Вес [кг]	Деталь №	Описание	Кол-во [Шт.]	Вес [кг]
120 001	Головка блока цилиндров	1	-	167 006	Траверса	1	2.6
120 002	Винт	4	0.3	167 011	О-уплотнительное кольцо	1	-
120 003	О-уплотнительное кольцо	2	-	167 047	О-уплотнительное кольцо	1	-
120 025	Головка блока цилиндров (1)	1	324	167 048	О-уплотнительное кольцо	1	-
120 031	О-уплотнительное кольцо	1	-	167 058	Фланец	1	0.3
120 032	Шайба	4	-	167 060	Пара упорных колец	2	-
120 084	О-уплотнительное кольцо	1	-	120 012	Сальник	1	0.3
120 086	Винт	2	0.2	167 005	Форсунка (5)	1	-
120 087	Винт	2	0.2	Примеч.	(1) См. раздел 120-		
120 088	Гайка	2	-	Примеч.	(2) См. раздел 121-		
120 089	Гайка	2	0.1	Примеч.	(3) см. раздел 123-		
120 090	Втулка	2	-	Примеч.	(4) См. раздел 143-		
120 091	Траверса	1	1.6	Примеч.	(5) См. раздел 167-		
120 154	Опора	1	1.0				
121 001	Выпускной клапан, полн. (2)	2	-				
121 007	Впускной клапан, полн. (2)	2	-				
123 001	Пусковой клапан (3)	1	6.3				
143 001	Качающиеся рычаги с кронштейном (4)	1	34.3				
167 003	Соединительная деталь	1	1.2				

Редакция: А

Стр.: 2(6)

Обновлен: 20.11.2015

Головка блока цилиндров

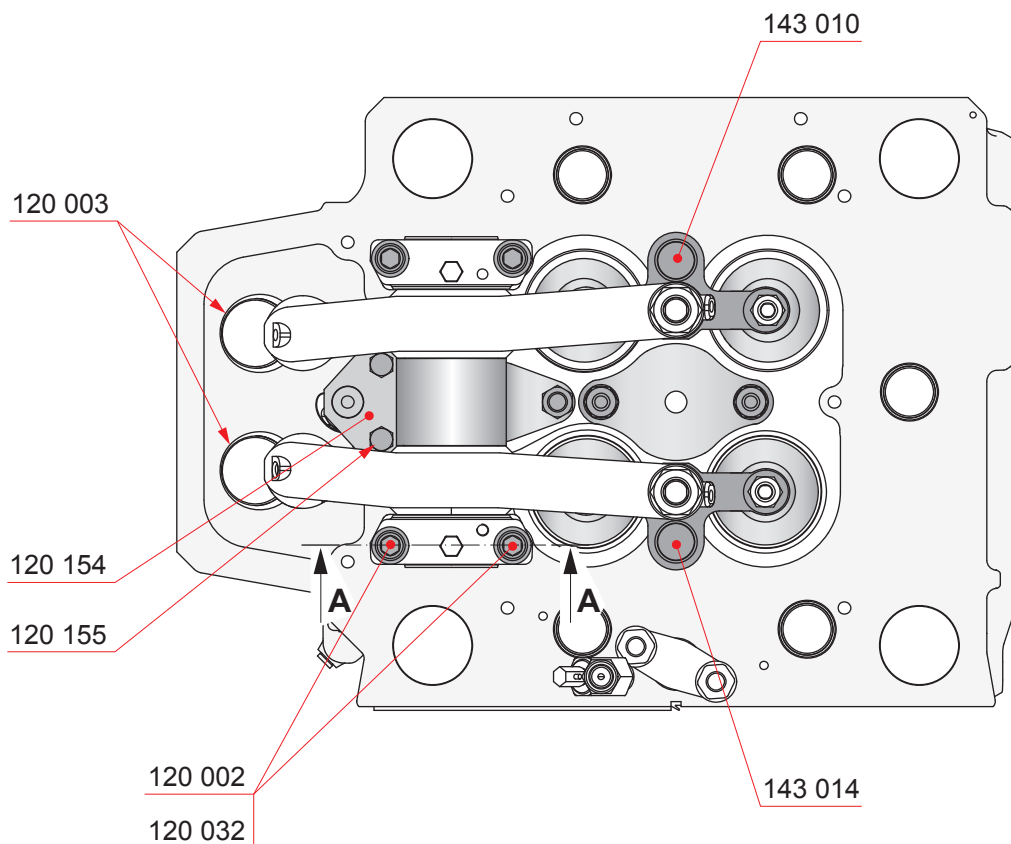
Деталь №	Описание	Кол-во [Шт.]	Вес [кг]
120 025	Головка блока цилиндров (1)	1	324
120 033	Винт	2	0.1
120 034	Гайка	2	-
120 035	Траверса	1	0.5
120 036	Соединительная деталь	1	0.5
120 042	Винт	2	-
120 044	Сальник	1	-
120 093	Муфта трубопровода	1	-
121 001	Выпускной клапан, полн. (2)	2	-
121 007	Впускной клапан, полн. (2)	2	-
125 010	Предохранительный клапан головки цилиндра	1	1.0
125 011	Индикаторный клапан, полн. (3)	1	0.5

Примеч. (1) См. раздел 120-

Примеч. (2) См. раздел 121-

Примеч. (3) См. раздел 125-

Головка блока цилиндров



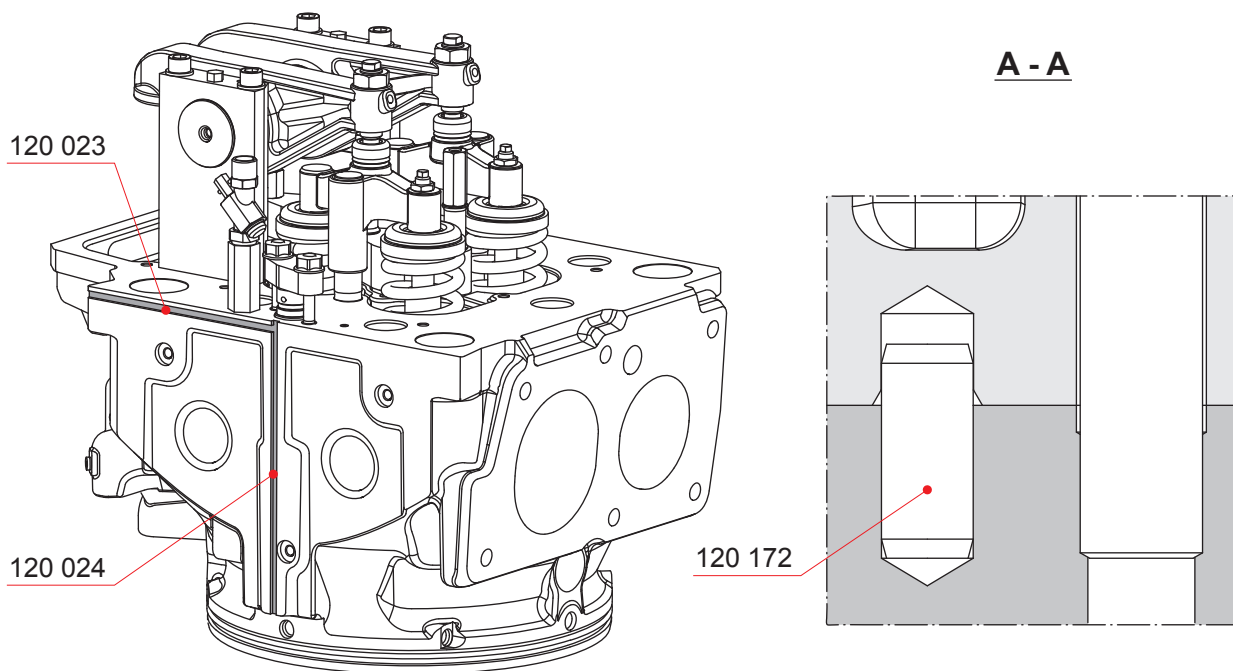
Деталь №	Описание	Кол-во [Шт.]	Вес [кг]
120 002	Винт	4	0.3
120 003	О-уплотнительное кольцо	2	-
120 032	Шайба	4	-
120 154	Опора	1	1.0
120 155	Винт	2	-
143 010	Хомут для выпуск. клапана, полн. (1)	1	2.8
143 014	Хомут для впускного клапана, полн. (1)	1	2.8

Примеч. (1) см. раздел 143-

Редакция: А

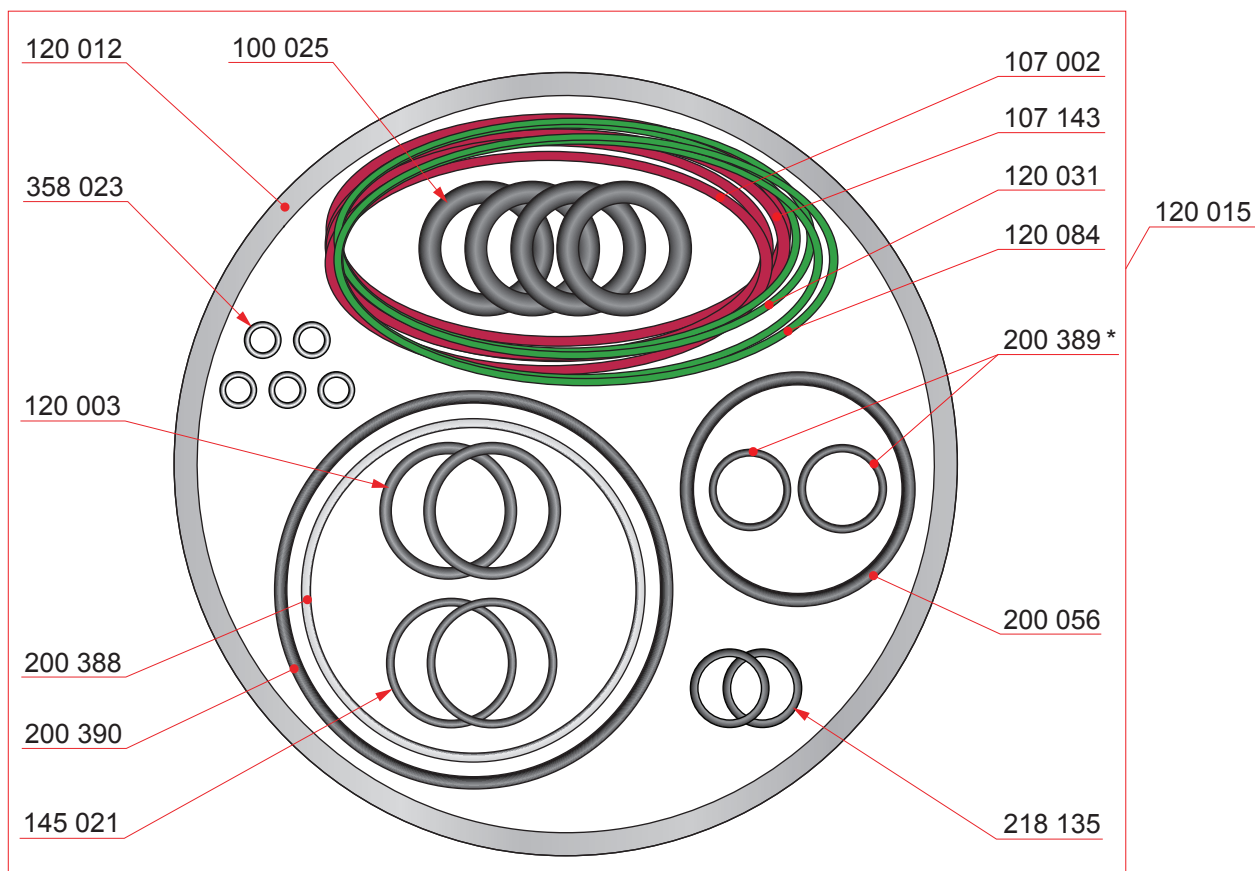
Стр.: 4(6)

Обновлен: 20.11.2015

Головка блока цилиндров

Деталь №	Описание	Кол-во [Шт.]	Вес [кг]
120 023	Сальник	1	-
120 024	Сальник	1	-
120 172	Штифт	2	-

Головка блока цилиндров

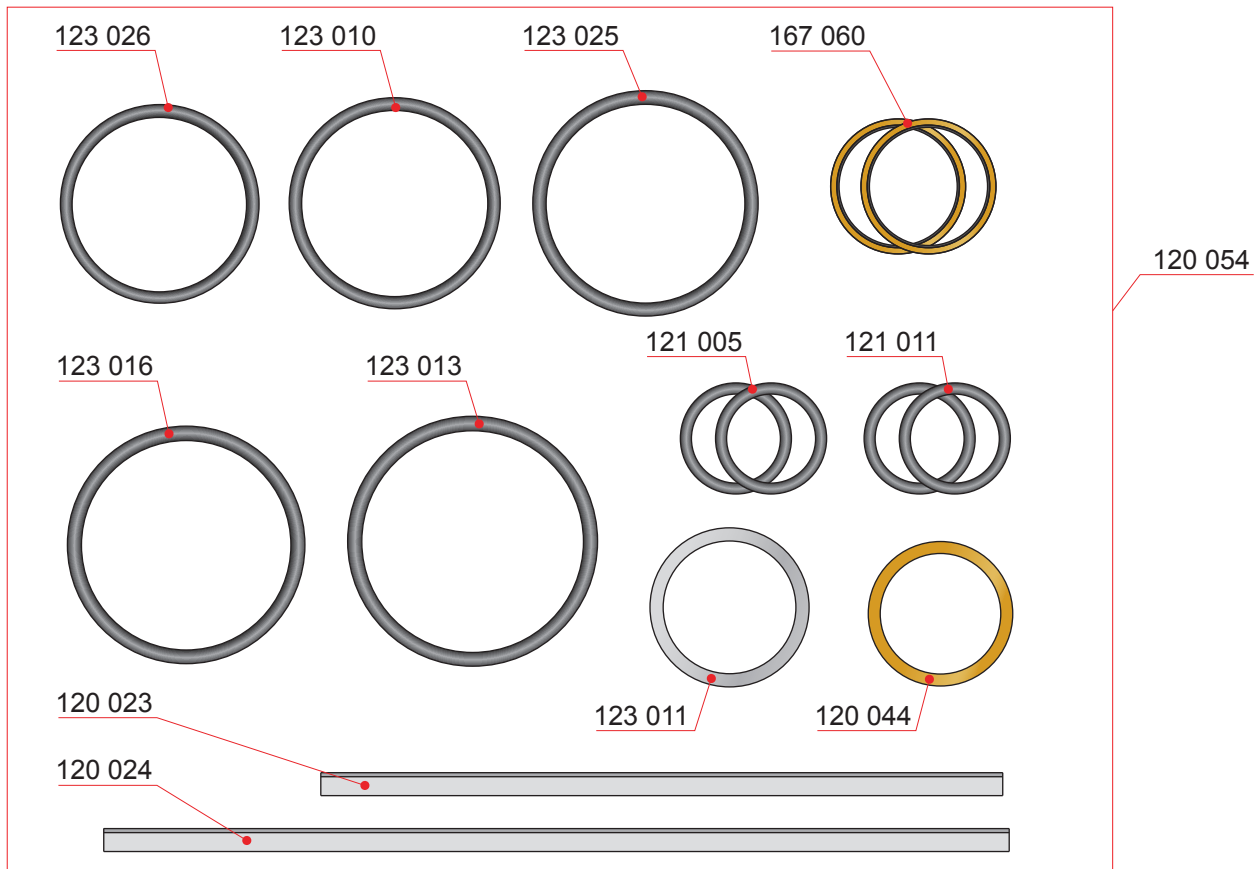


Деталь №	Описание	Кол-во [Шт.]	Вес [кг]	Деталь №	Описание	Кол-во [Шт.]	Вес [кг]
120 015	Набор прокладок для замены головки цилиндра	1	0.6	358 023	О-уплотнительное кольцо	5	-
100 025	О-уплотнительное кольцо	4	-	Примеч.	*) Выбрать уплотнительное кольцо такого же размера, что и у заменяемого.		
107 002	Сальник шланга	1	-				
107 143	Сальник шланга	1	-				
120 003	О-уплотнительное кольцо	2	-				
120 012	Сальник	1	0.3				
120 031	О-уплотнительное кольцо	1	-				
120 084	О-уплотнительное кольцо	1	-				
145 021	О-уплотнительное кольцо	2	-				
200 056	О-уплотнительное кольцо	2	-				
200 388	Уплотнительное кольцо	1	-				
200 389	О-уплотнительное кольцо *	6	-				
200 389	О-уплотнительное кольцо *	6	-				
200 390	О-уплотнительное кольцо	1	-				
218 135	О-уплотнительное кольцо	2	-				

Редакция: А

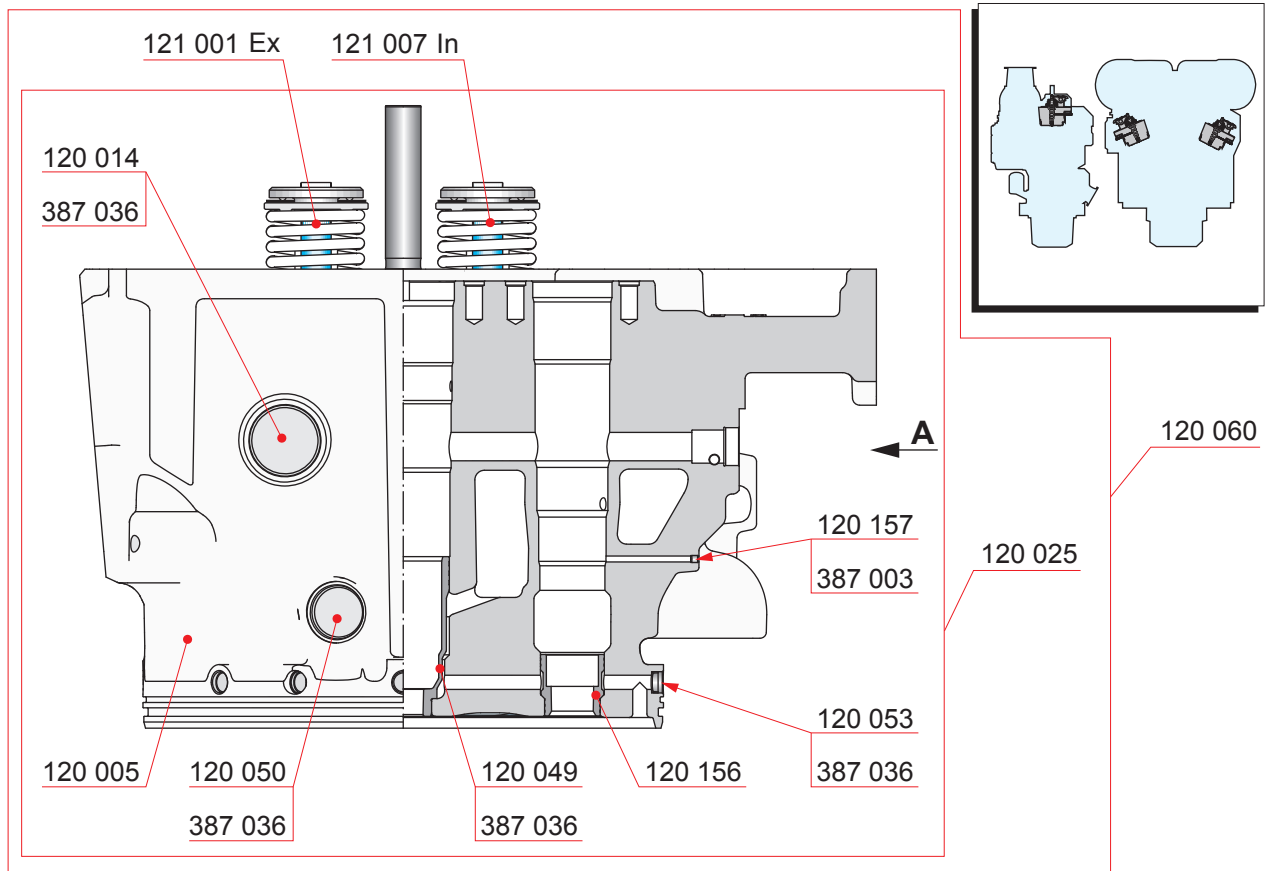
Стр.: 6(6)

Обновлен: 20.11.2015

Головка блока цилиндров

Деталь №	Описание	Кол-во [Шт.]	Вес [кг]
120 054	Набор прокладок для ремонта головки цилиндра	1	0.1
120 023	Сальник	1	-
120 024	Сальник	1	-
120 044	Сальник	1	-
121 005	О-уплотнительное кольцо	2	-
121 011	О-уплотнительное кольцо	2	-
123 010	О-уплотнительное кольцо	1	-
123 011	Уплотнительное кольцо	1	-
123 013	О-уплотнительное кольцо	1	-
123 016	О-уплотнительное кольцо	1	-
123 025	О-уплотнительное кольцо	1	-
123 026	О-уплотнительное кольцо	1	-
167 060	Пара упорных колец	2	-

Головка блока цилиндров



Деталь №	Описание	Кол-во [Шт.]	Вес [кг]
120 060	Головка блока цилинд. с впуск. и выпуск. клапанами	1	-
121 001	Выпускной клапан, полн. (3)	2	-
121 007	Впускной клапан, полн. (3)	2	-
120 025	Головка блока цилиндров (2)	1	324
120 005	Головка блока цилиндров	1	311
120 014	Уплотняющая нажимная чашка	4	-
120 049	Втулка	1	1.1
120 050	Уплотняющая нажимная чашка	11	-
120 053	Уплотняющая нажимная чашка	10	-
120 156	Втулка	1	0.3
120 157	Обжимной патрубков	1	-
387 003	Клеи	1	-
387 036	Клеи	1	-

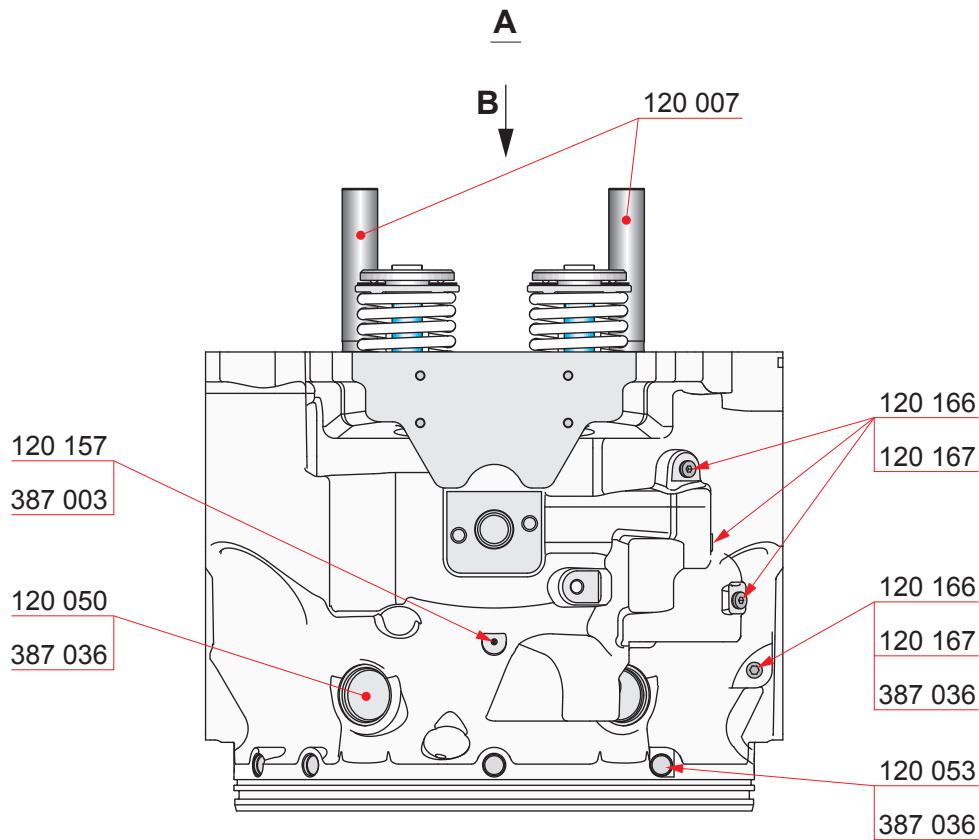
Примеч. (2) Без клапанов

Примеч. (3) См. раздел 121-

Редакция: А

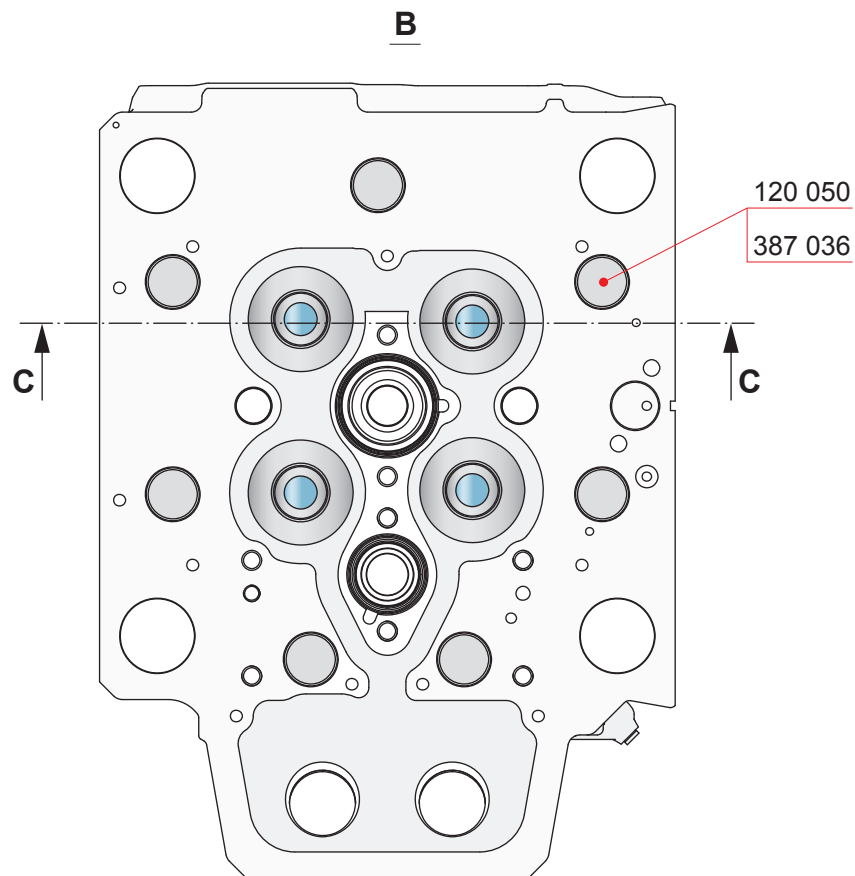
Стр.: 2(4)

Обновлен: 20.11.2015

Головка блока цилиндров

Деталь №	Описание	Кол-во [Шт.]	Вес [кг]
120 007	Штифт траверсы	2	1.1
120 050	Уплотняющая нажимная чашка	11	-
120 053	Уплотняющая нажимная чашка	10	-
120 157	Обжимной патрубок	1	-
120 166	Пробка	4	-
120 167	Уплотнительное кольцо	4	-
387 003	Клеи	1	-
387 036	Клеи	1	-

Головка блока цилиндров

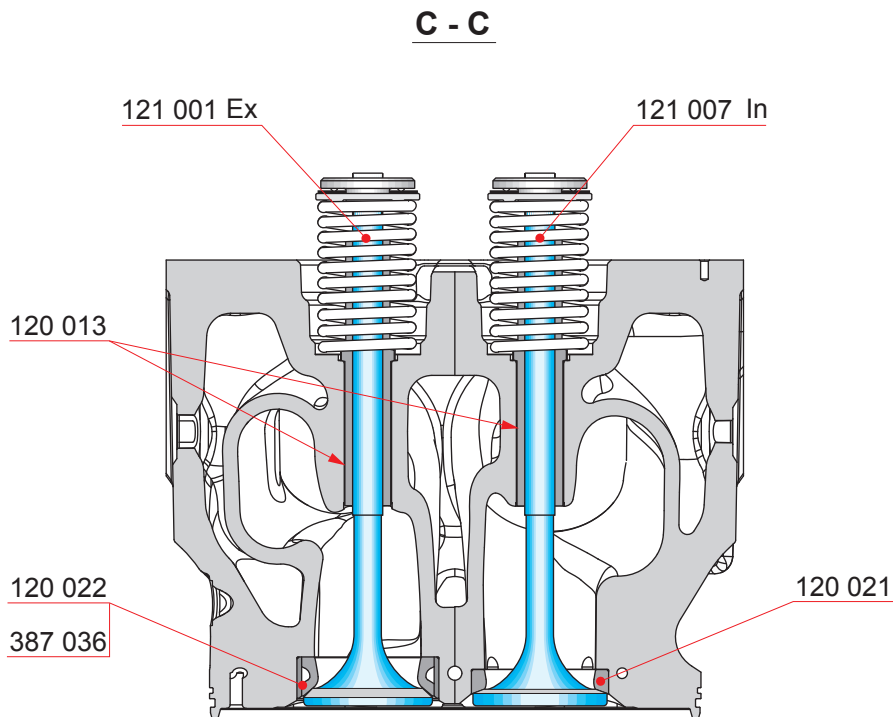


Деталь №	Описание	Кол-во [Шт.]	Вес [кг]
120 050	Уплотняющая нажимная чашка	11	-
387 036	Клеи	1	-

Редакция: А

Стр.: 4(4)

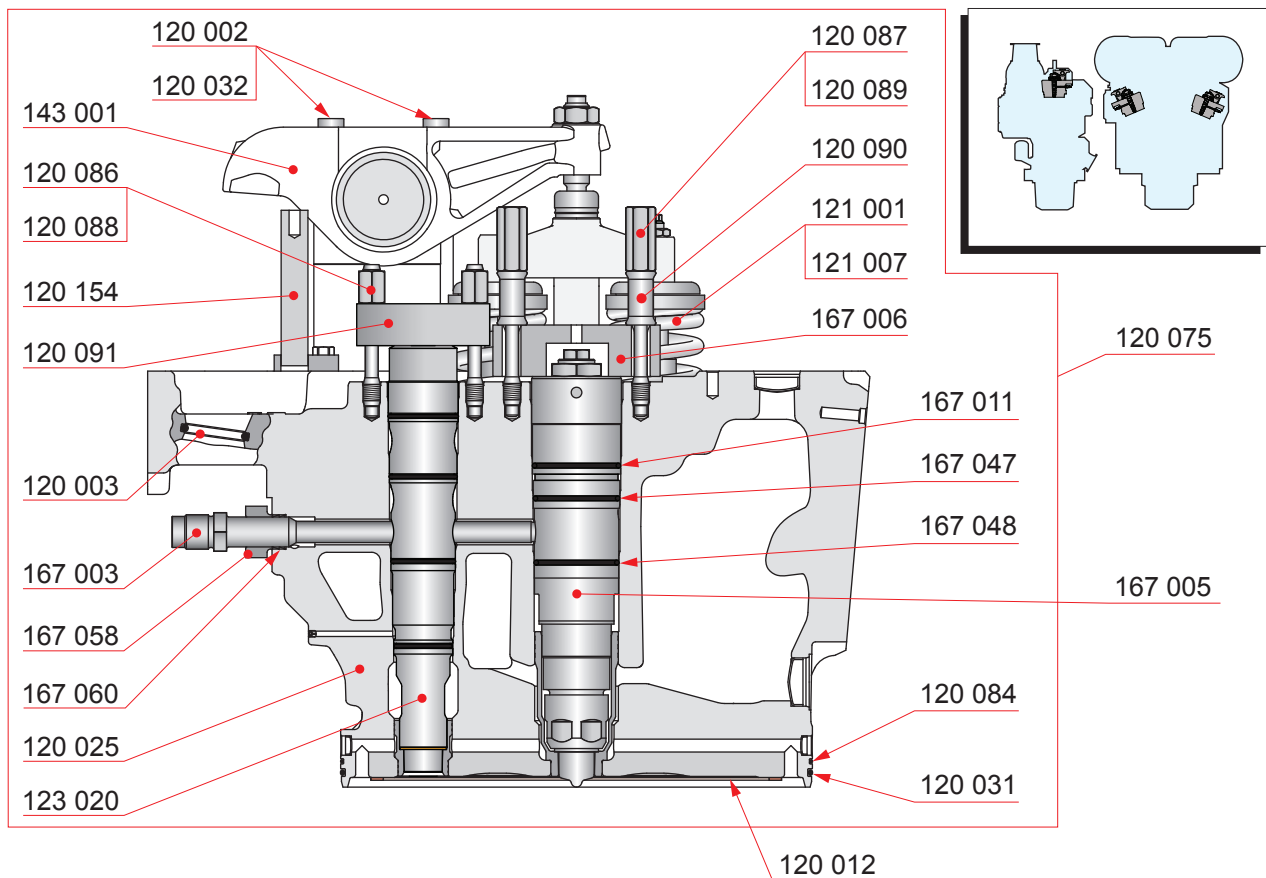
Обновлен: 20.11.2015

Головка блока цилиндров

Деталь №	Описание	Кол-во [Шт.]	Вес [кг]
120 013	Направляющая втулка клапана	4	1.3
120 021	Кольцо седла для впускного клапана	2	0.5
120 022	Кольцо седла для выпускного клапана	2	1.0
121 001	Выпускной клапан, полн. (3)	2	-
121 007	Впускной клапан, полн. (3)	2	-
387 036	Клеи	1	-

Примеч. (3) См. раздел 121-

Головка цилиндра, В блок

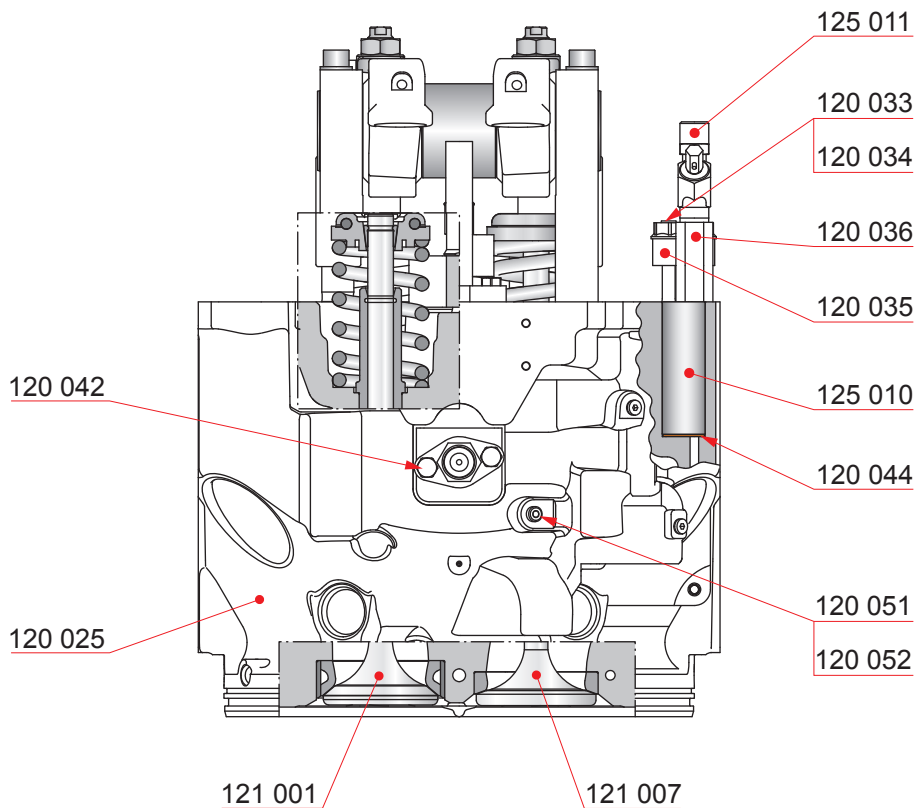


Деталь №	Описание	Кол-во [Шт.]	Вес [кг]	Деталь №	Описание	Кол-во [Шт.]	Вес [кг]
120 075	Головка блока цилиндров	1	-	167 006	Траверса	1	2.6
120 002	Винт	4	0.3	167 011	О-уплотнительное кольцо	1	-
120 003	О-уплотнительное кольцо	2	-	167 047	О-уплотнительное кольцо	1	-
120 025	Головка блока цилиндров (1)	1	324	167 048	О-уплотнительное кольцо	1	-
120 031	О-уплотнительное кольцо	1	-	167 058	Фланец	1	0.3
120 032	Шайба	4	-	167 060	Пара упорных колец	2	-
120 084	О-уплотнительное кольцо	1	-	120 012	Сальник	1	-
120 086	Винт	2	0.2	167 005	Форсунка (5)	1	-
120 087	Винт	2	0.2	Примеч.	(1) См. раздел 120-		
120 088	Гайка	2	-	Примеч.	(2) См. раздел 121-		
120 089	Гайка	2	0.1	Примеч.	(3) См. страницу 5.		
120 090	Втулка	2	-	Примеч.	(4) См. раздел 143-		
120 091	Траверса	1	1.6	Примеч.	(5) См. раздел 167-		
120 154	Опора	1	1.0				
121 001	Выпускной клапан, полн. (2)	2	-				
121 007	Впускной клапан, полн. (2)	2	-				
123 020	Заглушка (3)	1	7.0				
143 001	Качающиеся рычаги с кронштейном (4)	1	34.3				
167 003	Соединительная деталь	1	1.2				

Редакция: А

Стр.: 2(7)

Обновлен: 19.08.2016

Головка цилиндра, В блок

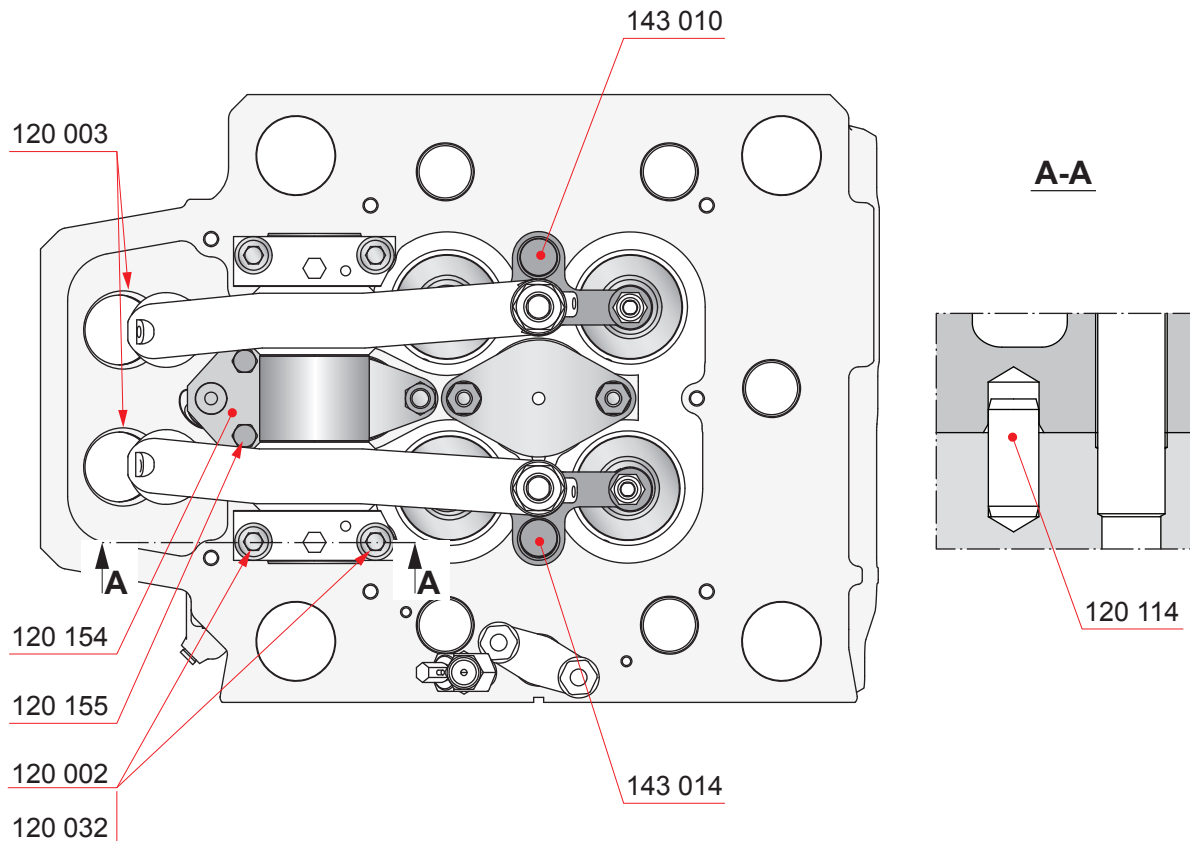
Деталь №	Описание	Кол-во [Шт.]	Вес [кг]
120 025	Головка блока цилиндров (1)	1	324
120 033	Винт	2	0.1
120 034	Гайка	2	-
120 035	Траверса	1	0.5
120 036	Соединительная деталь	1	0.5
120 042	Винт	2	-
120 044	Сальник	1	-
120 051	Пробка	1	-
120 052	Уплотнительное кольцо	1	-
121 001	Выпускной клапан, полн. (2)	2	-
121 007	Впускной клапан, полн. (2)	2	-
125 010	Предохранительный клапан головки цилиндра (3)	1	1.0
125 011	Индикаторный клапан, полн. (3)	1	0.5

Примеч. (1) См. раздел 120-

Примеч. (2) См. раздел 121-

Примеч. (3) См. раздел 125-

Головка цилиндра, В блок

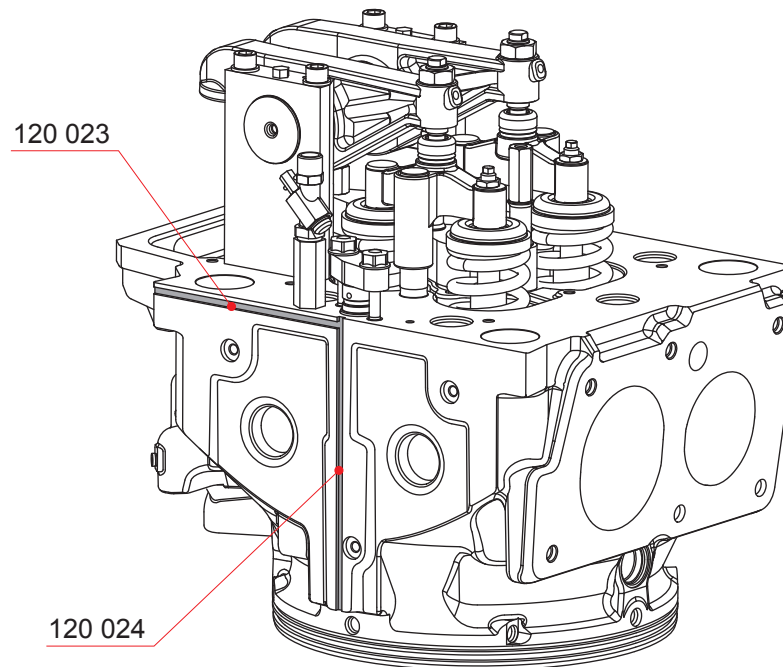


Деталь №	Описание	Кол-во [Шт.]	Вес [кг]
120 002	Винт	4	0.3
120 003	О-уплотнительное кольцо	2	-
120 032	Шайба	4	-
120 114	Штифт	2	-
120 154	Опора	1	1.0
120 155	Винт	2	-
143 010	Хомут для выпуск. клапана, полн.	1	2.8
143 014	Хомут для впускного клапана, полн.	1	2.8

Редакция: А

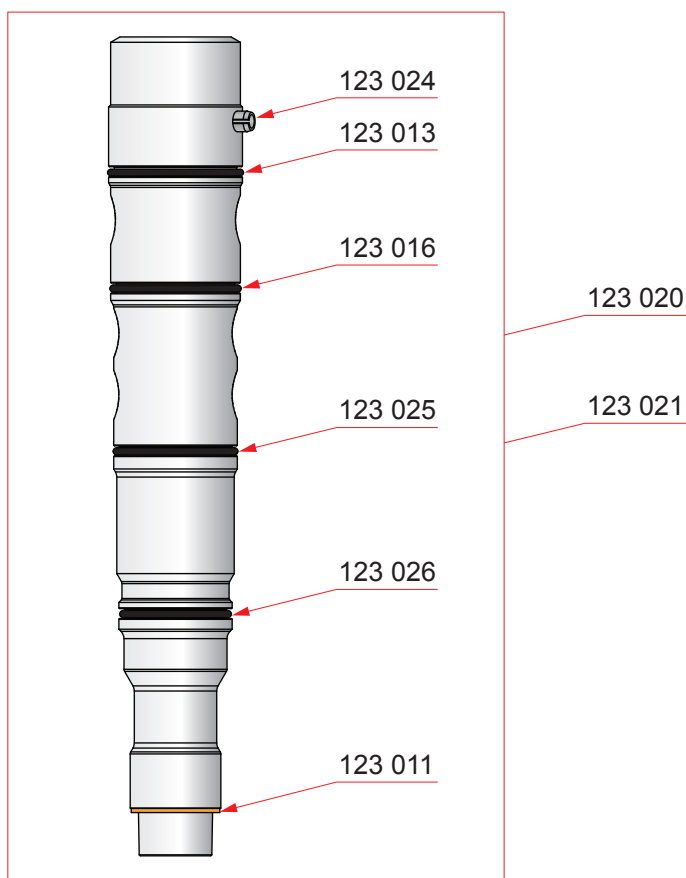
Стр.: 4(7)

Обновлен: 19.08.2016

Головка цилиндра, В блок

Деталь №	Описание	Кол-во [Шт.]	Вес [кг]
120 023	Сальник	1	-
120 024	Сальник	1	-

Головка цилиндра, В блок

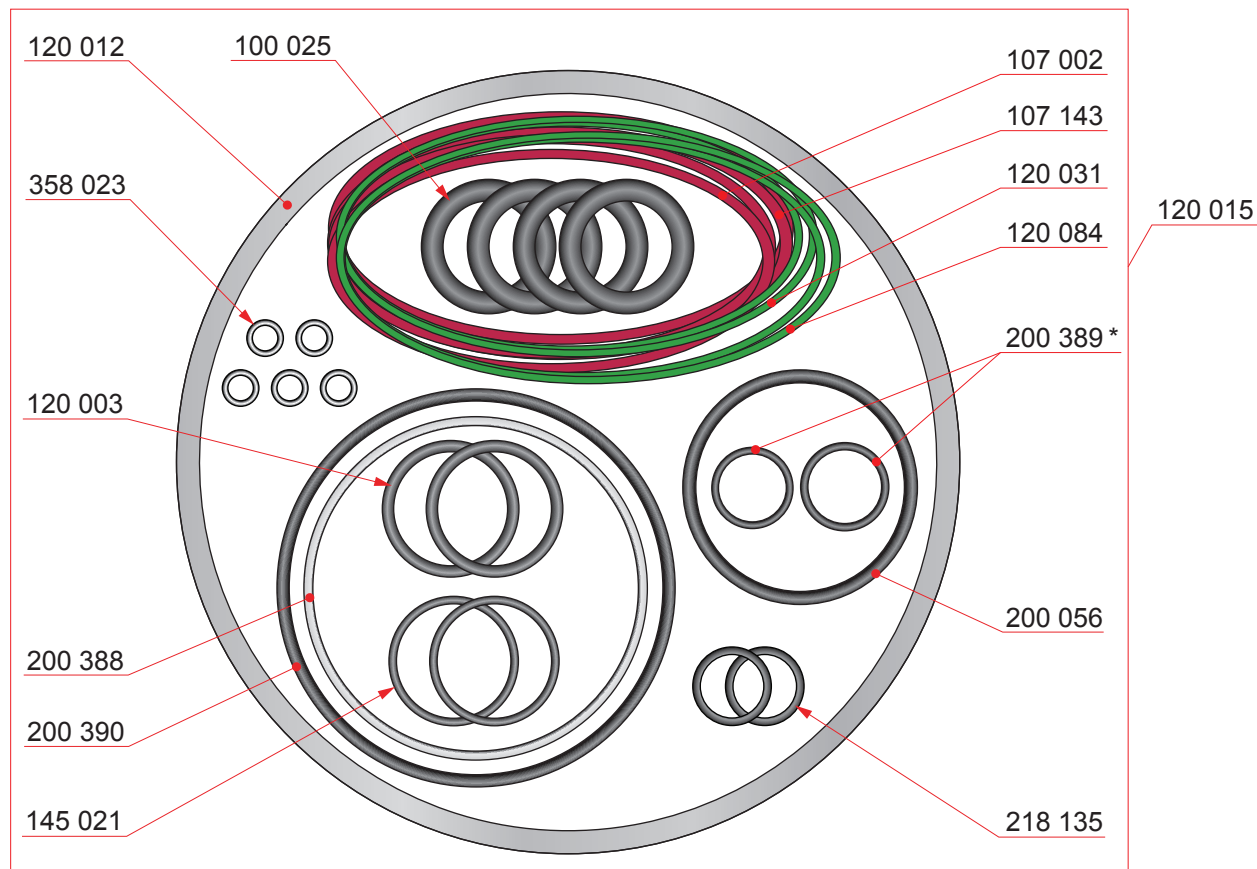


Деталь №	Описание	Кол-во [Шт.]	Вес [кг]
123 020	Заглушка	1	7.0
123 011	Уплотнительное кольцо	1	-
123 013	О-уплотнительное кольцо	1	-
123 016	О-уплотнительное кольцо	1	-
123 024	Штифт	1	-
123 025	О-уплотнительное кольцо	1	-
123 026	О-уплотнительное кольцо	1	-
123 021	Набор прокладок (3)	1	-
Примеч.	(3) см. раздел 123-		

Редакция: А

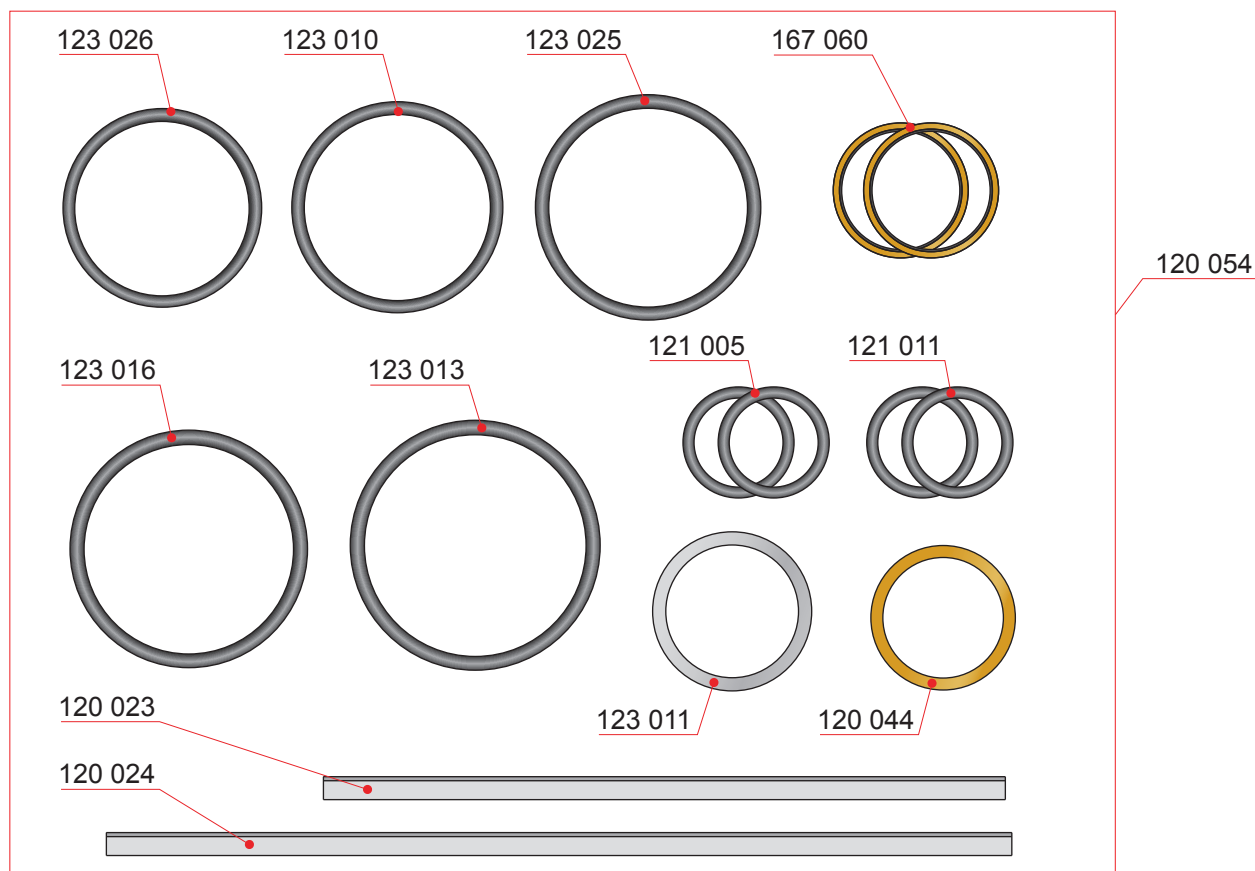
Стр.: 6(7)

Обновлен: 19.08.2016

Головка цилиндра, В блок

Деталь №	Описание	Кол-во [Шт.]	Вес [кг]	Деталь №	Описание	Кол-во [Шт.]	Вес [кг]
120 015	Набор прокладок для замены головки цилиндра	1	-	358 023	О-уплотнительное кольцо	5	-
100 025	О-уплотнительное кольцо	4	-	Примеч.	*) Выбрать уплотнительное кольцо такого же размера, что и у заменяемого.		
107 002	Сальник шланга	1	-				
107 143	Сальник шланга	1	-				
120 003	О-уплотнительное кольцо	2	-				
120 012	Сальник	1	-				
120 031	О-уплотнительное кольцо	1	-				
120 084	О-уплотнительное кольцо	2	-				
145 021	О-уплотнительное кольцо	2	-				
200 056	О-уплотнительное кольцо	2	-				
200 388	Уплотнительное кольцо	1	-				
200 389	О-уплотнительное кольцо *	1	-				
200 389	О-уплотнительное кольцо *	1	-				
200 390	О-уплотнительное кольцо	1	-				
218 135	О-уплотнительное кольцо	2	-				

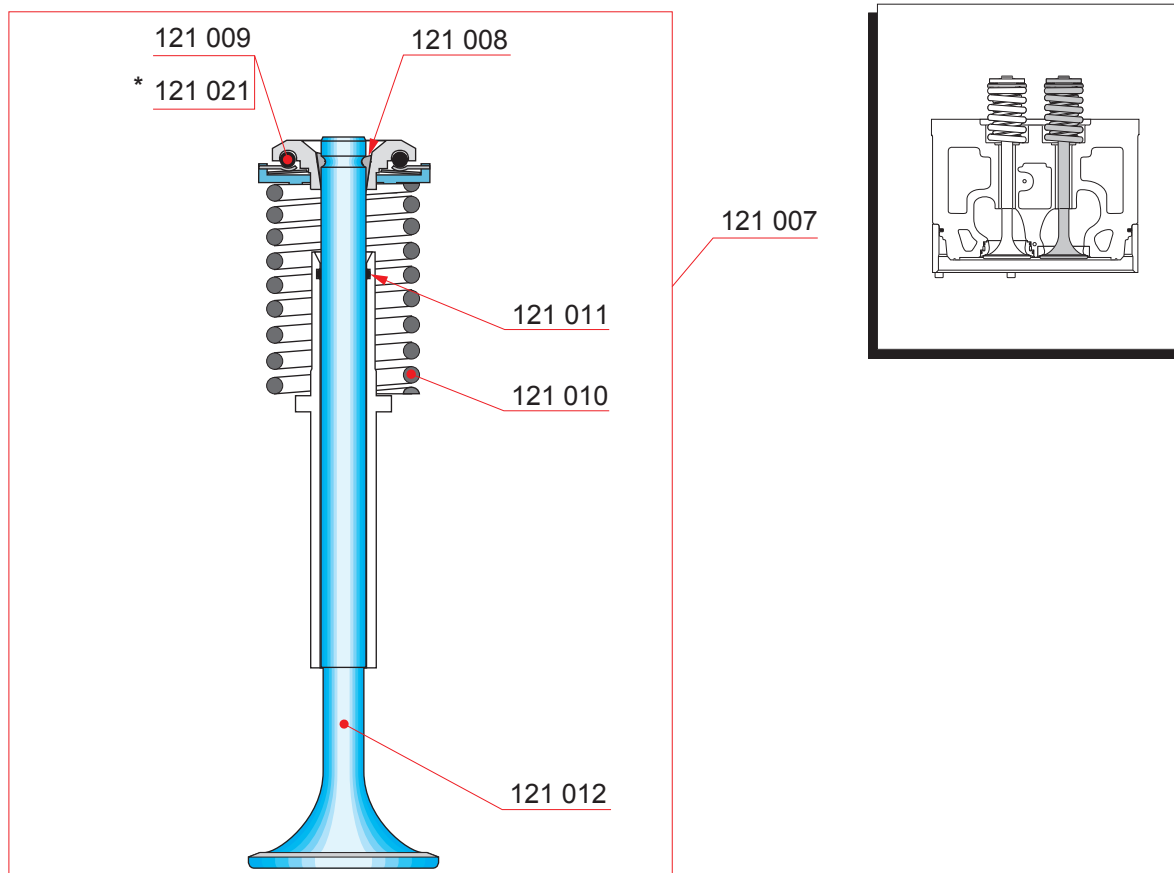
Головка цилиндра, В блок



Деталь №	Описание	Кол-во [Шт.]	Вес [кг]
120 054	Набор прокладок для ремонта головки цилиндра	1	-
120 023	Сальник	1	-
120 024	Сальник	1	-
120 044	Сальник	1	-
121 005	О-уплотнительное кольцо	2	-
121 011	О-уплотнительное кольцо	2	-
123 010	О-уплотнительное кольцо	1	-
123 011	Уплотнительное кольцо	1	-
123 013	О-уплотнительное кольцо	1	-
123 016	О-уплотнительное кольцо	1	-
123 025	О-уплотнительное кольцо	1	-
123 026	О-уплотнительное кольцо	1	-
167 060	Пара упорных колец	2	-

Данная страница оставлена пустой намеренно.

Впускной клапан с винтовой крышкой



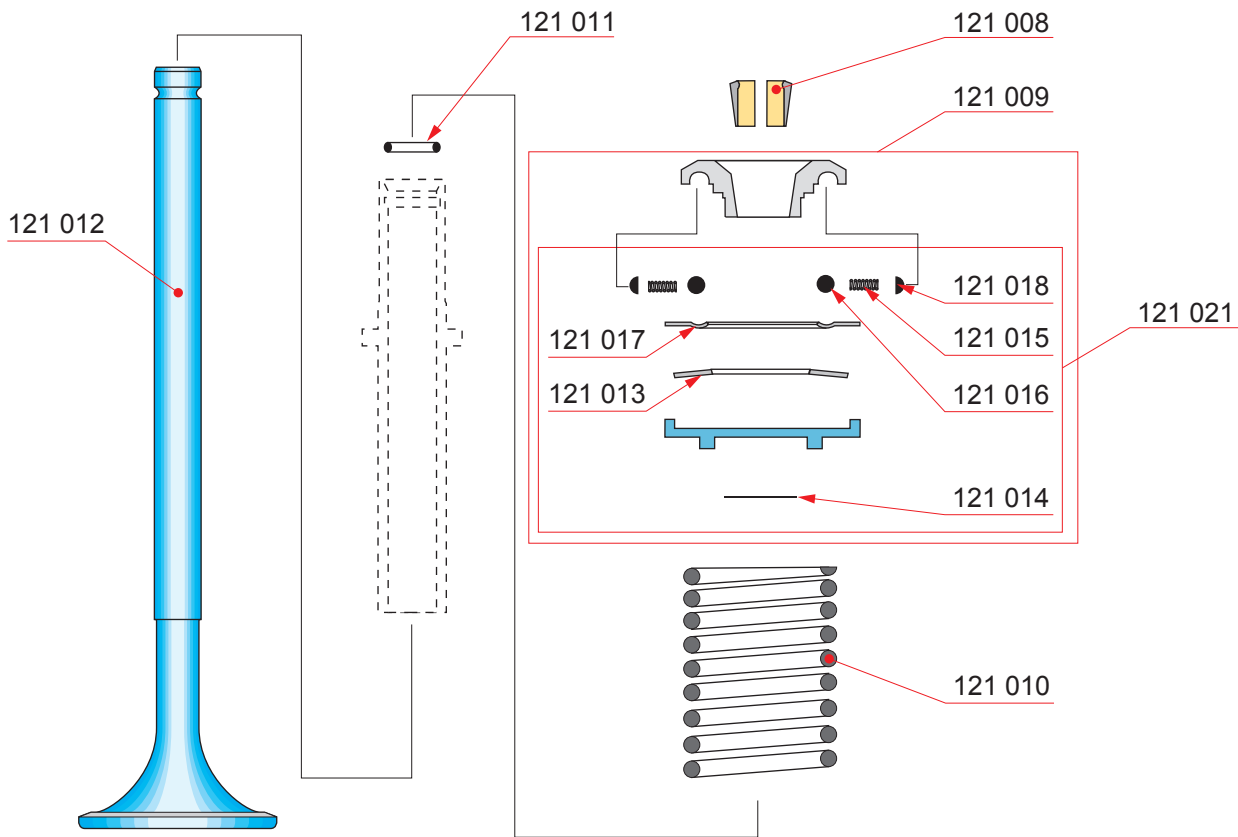
Деталь №	Описание	Кол-во [Шт.]	Вес [кг]
121 007	Впускной клапан, полн.	1	5.5
121 008	Пара сухарей клапана	1	-
121 009	Вращатель	1	0.8
121 010	Пружина	1	1.5
121 011	О-уплотнительное кольцо	1	-
121 012	Впускной клапан	1	3.1
121 021	Комплект ТО для механизма поворота клапанов	1	0.4

Примеч. *) См. страницу 2.

Редакция: В

Стр.: 2(2)

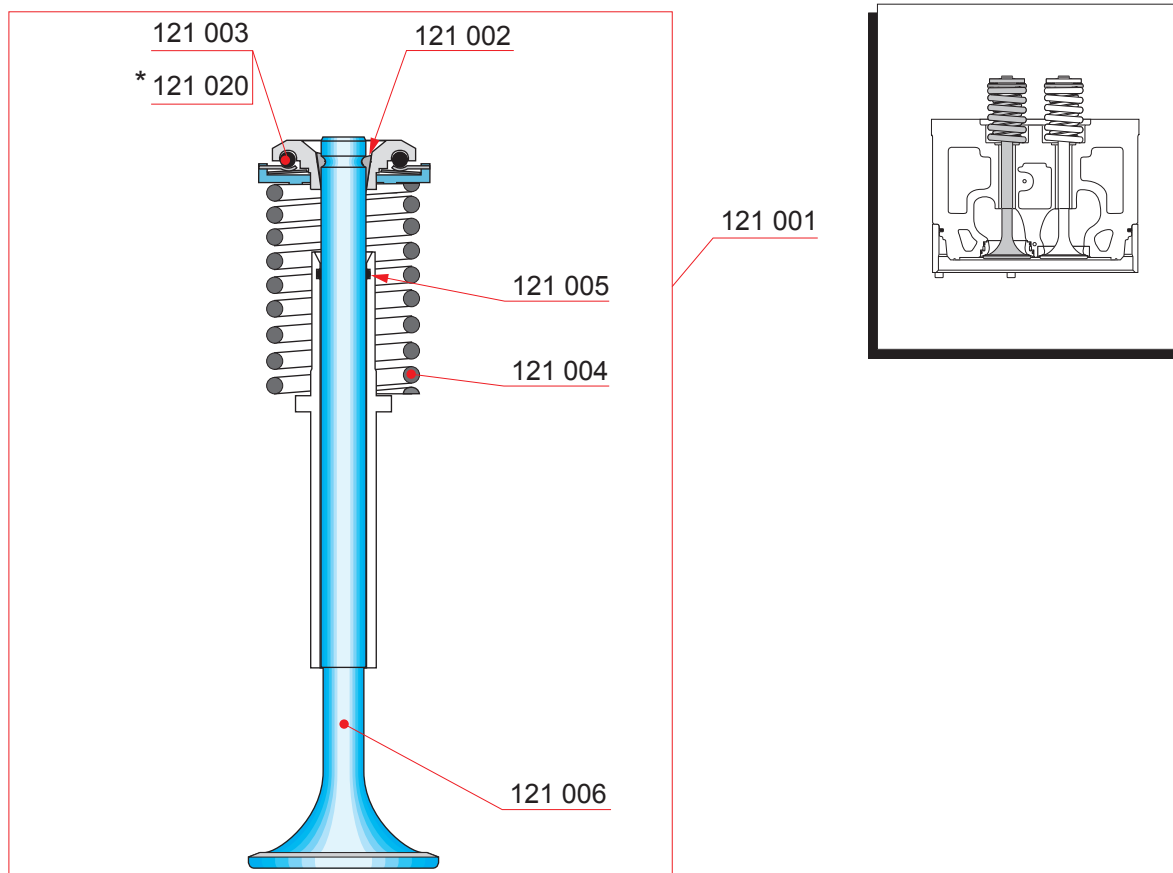
Обновлен: 17.08.2015

Впускной клапан с винтовой крышкой

Деталь №	Описание	Кол-во [Шт.]	Вес [кг]
121 008	Пара сухарей клапана	1	-
121 009	Вращатель	1	0.8
121 010	Пружина	1	1.5
121 011	О-уплотнительное кольцо	1	-
121 012	Впускной клапан	1	3.1
121 021	Комплект ТО для механизма поворота клапанов	1	0.4
121 013	Тарельчатая пружина *	1	-
121 014	Стопорное кольцо *	1	-
121 015	Пружина *	7	-
121 016	Шарик *	7	-
121 017	Шаровой диск *	1	-
121 018	Направляющая пружины *	7	-

Примеч. *) Невозможно заказать отдельно.

Выпускной клапан с винтовой крышкой



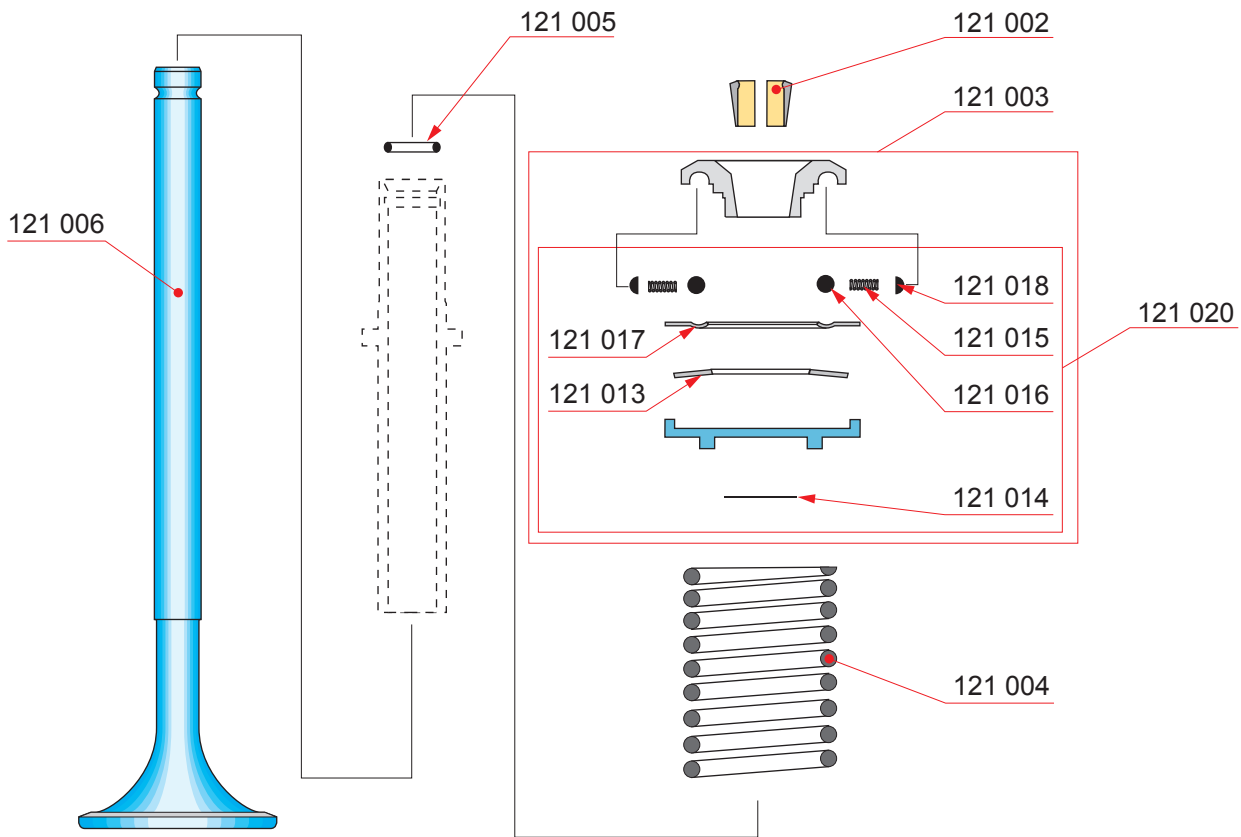
Деталь №	Описание	Кол-во [Шт.]	Вес [кг]
121 001	Выпускной клапан, полн.	1	5.3
121 002	Пара сухарей клапана	1	-
121 003	Вращатель	1	0.8
121 004	Пружина	1	1.5
121 005	О-уплотнительное кольцо	1	-
121 006	Выпускной клапан	1	2.9
121 020	Комплект ТО для механизма поворота клапанов	1	0.4

Примеч. *) См. страницу 2.

Редакция: В

Стр.: 2(2)

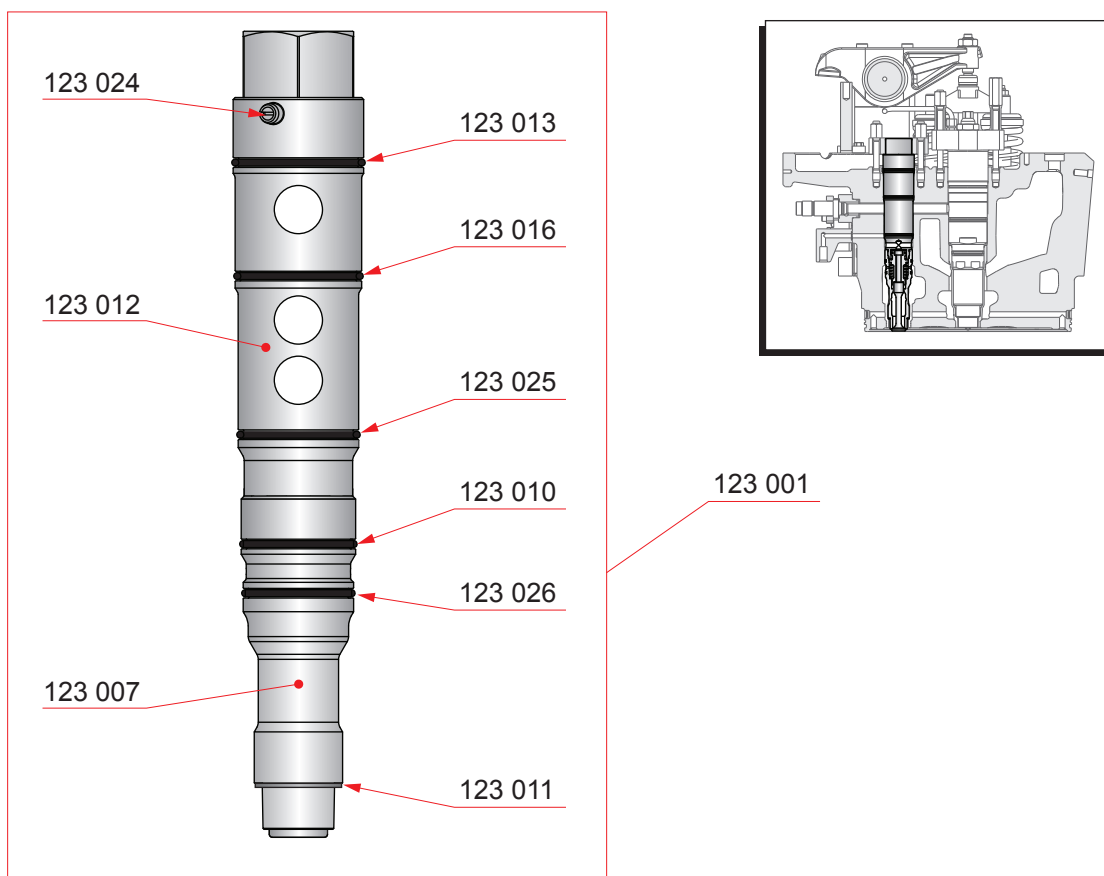
Обновлен: 17.08.2015

Выпускной клапан с винтовой крышкой

Деталь №	Описание	Кол-во [Шт.]	Вес [кг]
121 002	Пара сухарей клапана	1	-
121 003	Вращатель	1	0.8
121 004	Пружина	1	1.5
121 005	О-уплотнительное кольцо	1	-
121 006	Выпускной клапан	1	2.9
121 020	Комплект ТО для механизма поворота клапанов	1	0.4
121 013	Тарельчатая пружина *	1	-
121 014	Стопорное кольцо *	1	-
121 015	Пружина *	7	-
121 016	Шарик *	7	-
121 017	Шаровой диск *	1	-
121 018	Направляющая пружины *	7	-

Примеч. *) Невозможно заказать отдельно.

Пусковой клапан

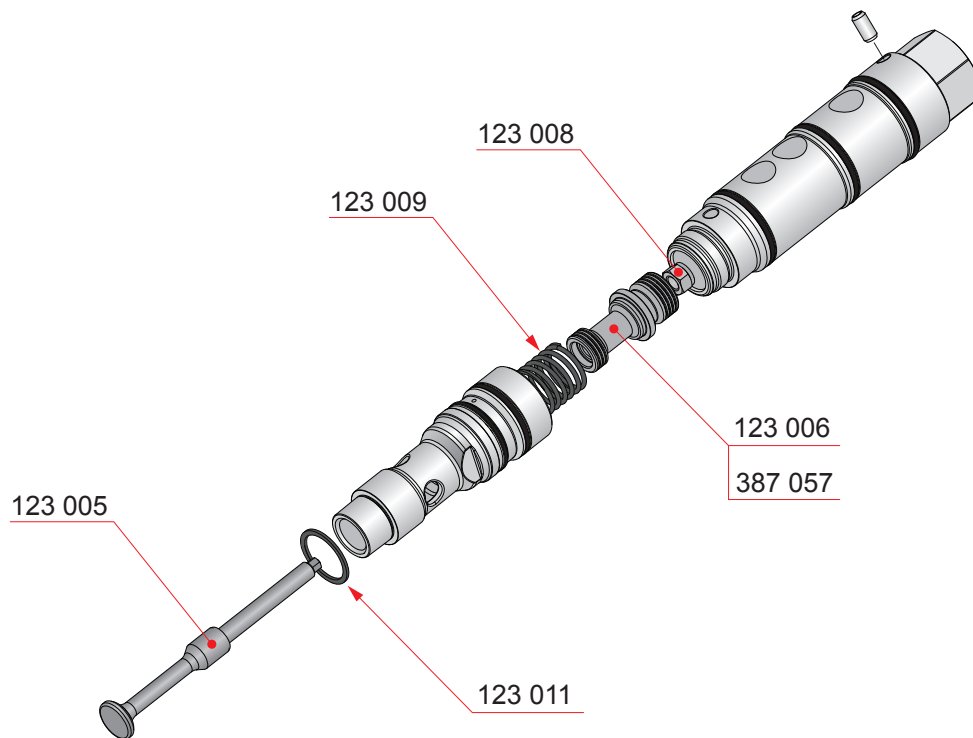


Деталь №	Описание	Кол-во [Шт.]	Вес [кг]
123 001	Пусковой клапан	1	6.3
123 007	Корпус	1	1.1
123 010	О-уплотнительное кольцо	1	-
123 011	Уплотнительное кольцо	1	-
123 012	Наконечник	1	4.6
123 013	О-уплотнительное кольцо	1	-
123 016	О-уплотнительное кольцо	1	-
123 024	Штифт	1	-
123 025	О-уплотнительное кольцо	1	-
123 026	О-уплотнительное кольцо	1	-

Редакция: А

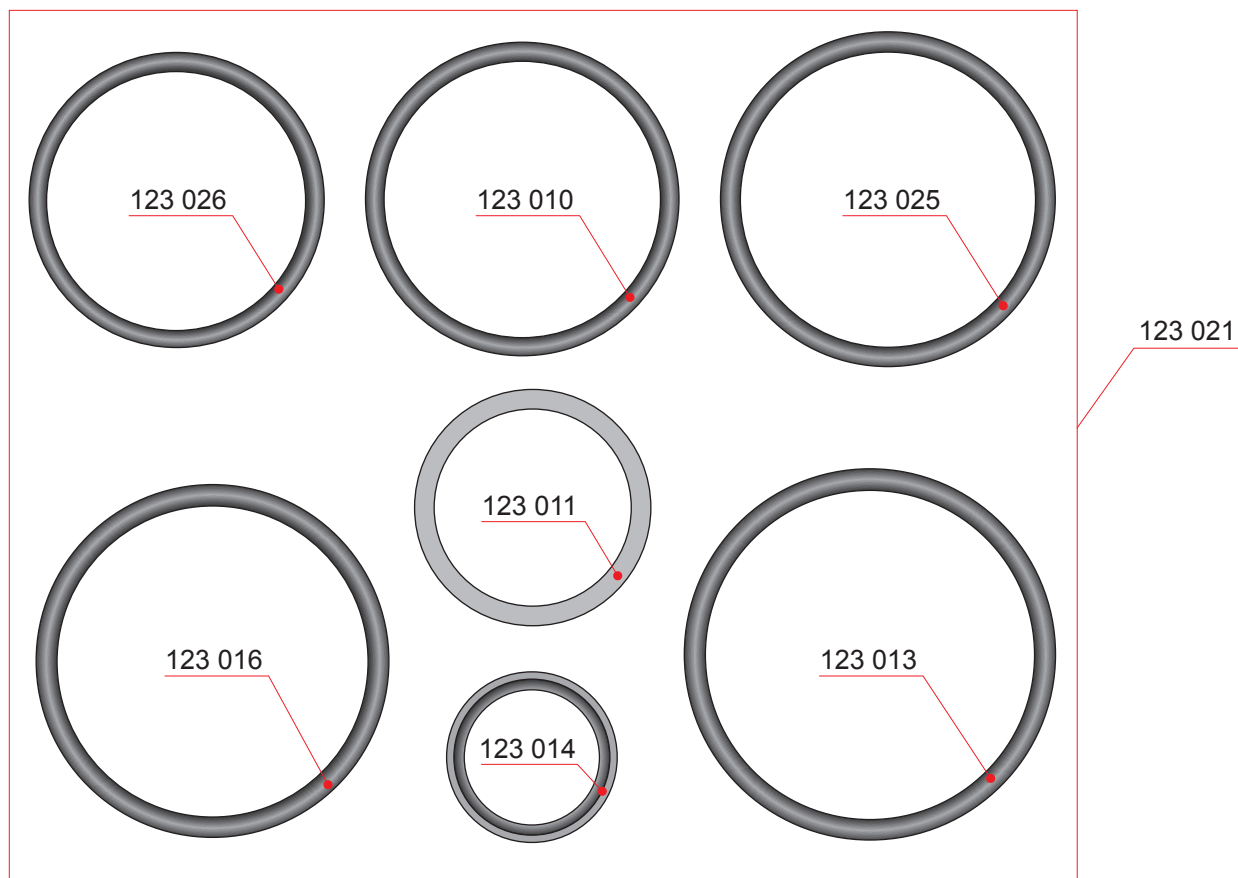
Стр.: 2(3)

Обновлен: 12.01.2014

Пусковой клапан

Деталь №	Описание	Кол-во [Шт.]	Вес [кг]
123 005	Шток	1	0.2
123 006	Поршень	1	0.3
123 008	Гайка	1	-
123 009	Пружина	1	-
123 011	Уплотнительное кольцо	1	-
387 057	Контактная смазка	1	-

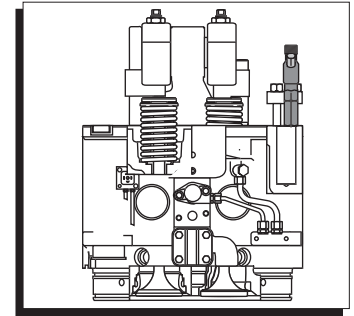
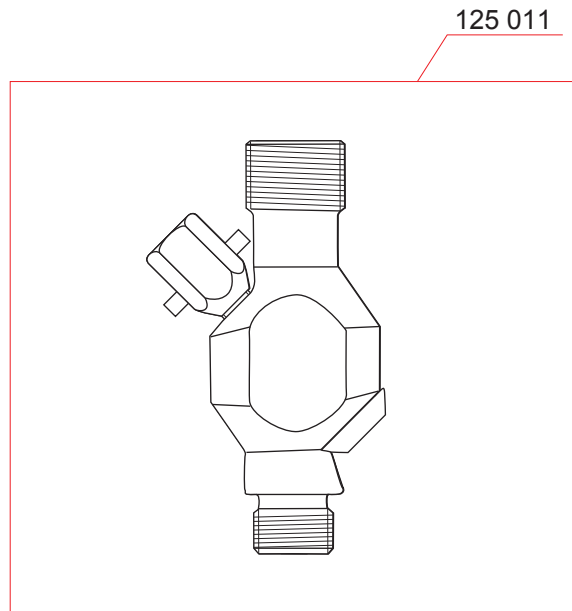
Пусковой клапан



Деталь №	Описание	Кол-во [Шт.]	Вес [кг]
123 021	Набор прокладок	1	0.2
123 010	О-уплотнительное кольцо	1	-
123 011	Уплотнительное кольцо	1	-
123 013	О-уплотнительное кольцо	1	-
123 014	О-уплотнительное кольцо	1	-
123 016	О-уплотнительное кольцо	1	-
123 025	О-уплотнительное кольцо	1	-
123 026	О-уплотнительное кольцо	1	-

Данная страница оставлена пустой намеренно.

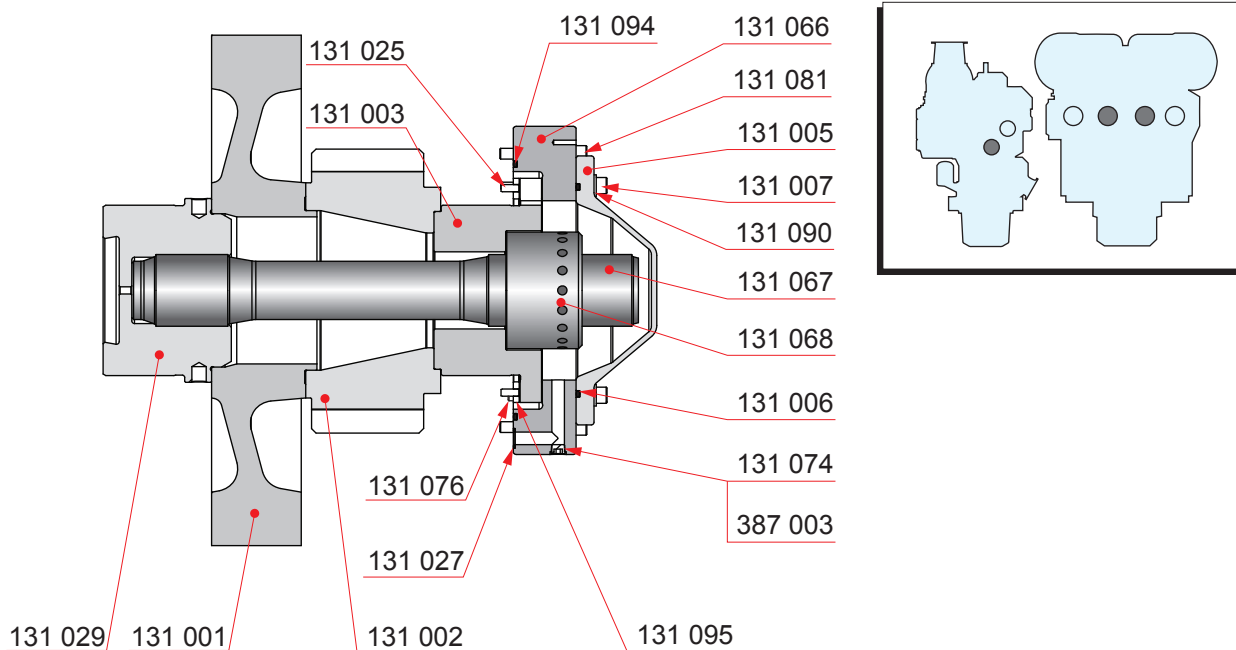
Индикаторный клапан



Деталь №	Описание	Кол-во [Шт.]	Вес [кг]
125 011	Индикаторный клапан, полн.	1	-

Данная страница оставлена пустой намеренно.

Промежуточные шестерни для привода распределвала

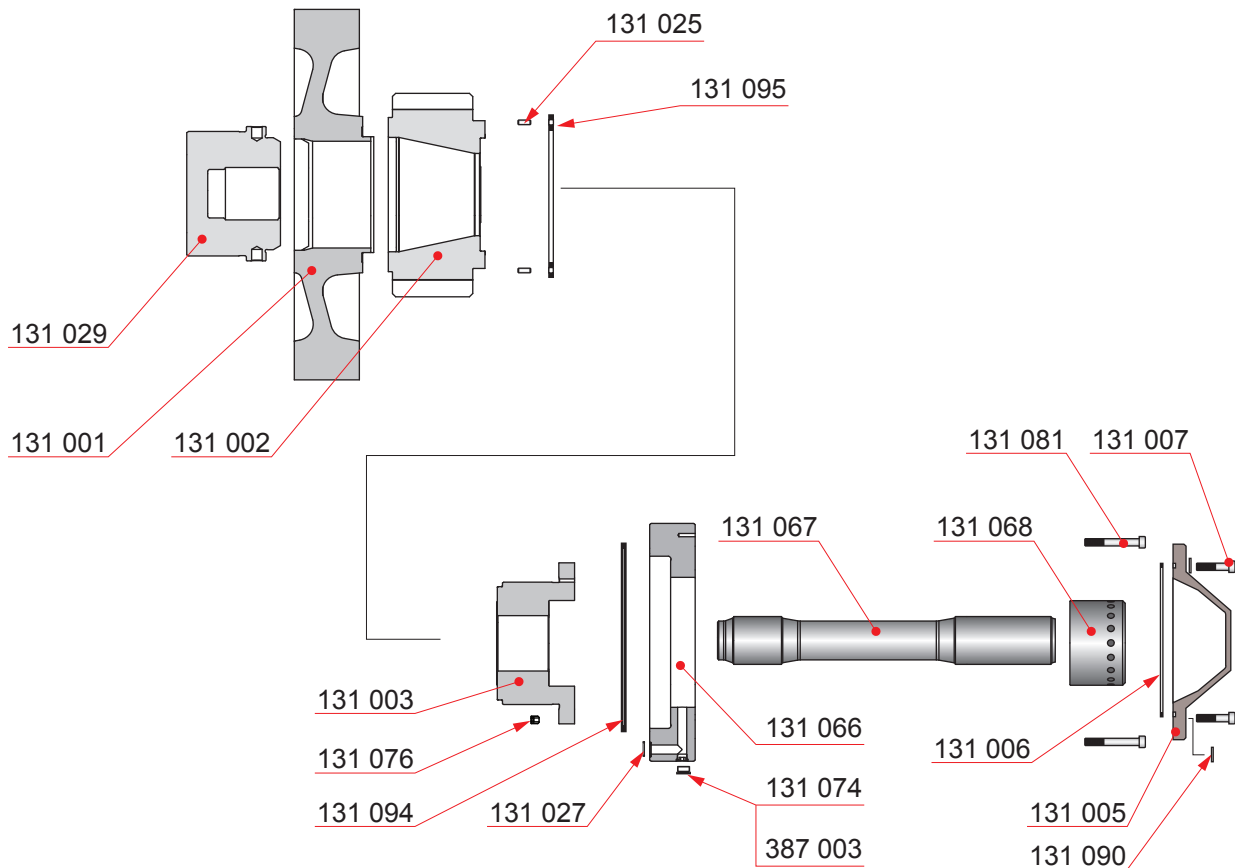


Деталь №	Описание	Кол-во [Шт.]	Вес [кг]	Деталь №	Описание	Кол-во [Шт.]	Вес [кг]
131 001	Большая промежуточная шестерня	1	107	131 095	Втулка упорного подшипника	1	0.8
131 002	Малая промежуточная шестерня	1	49.0	387 003	Клеи	1	-
131 003	Опорная секция	1	29.0				
131 005	Крышка	1	-				
131 006	О-уплотнительное кольцо	1	-				
131 007	Винт	6	-				
131 025	Штифт	4	-				
131 027	О-уплотнительное кольцо	1	-				
131 029	Удлинительный элемент	1	25.7				
131 066	Крышка	1	33.3				
131 067	Винт	1	19.3				
131 068	Гайка	1	5.8				
131 074	Пробка	1	-				
131 076	Пониж. штуцер	1	-				
131 081	Винт	8	-				
131 090	Шайба	6	-				
131 094	О-уплотнительное кольцо	1	-				

Редакция: С

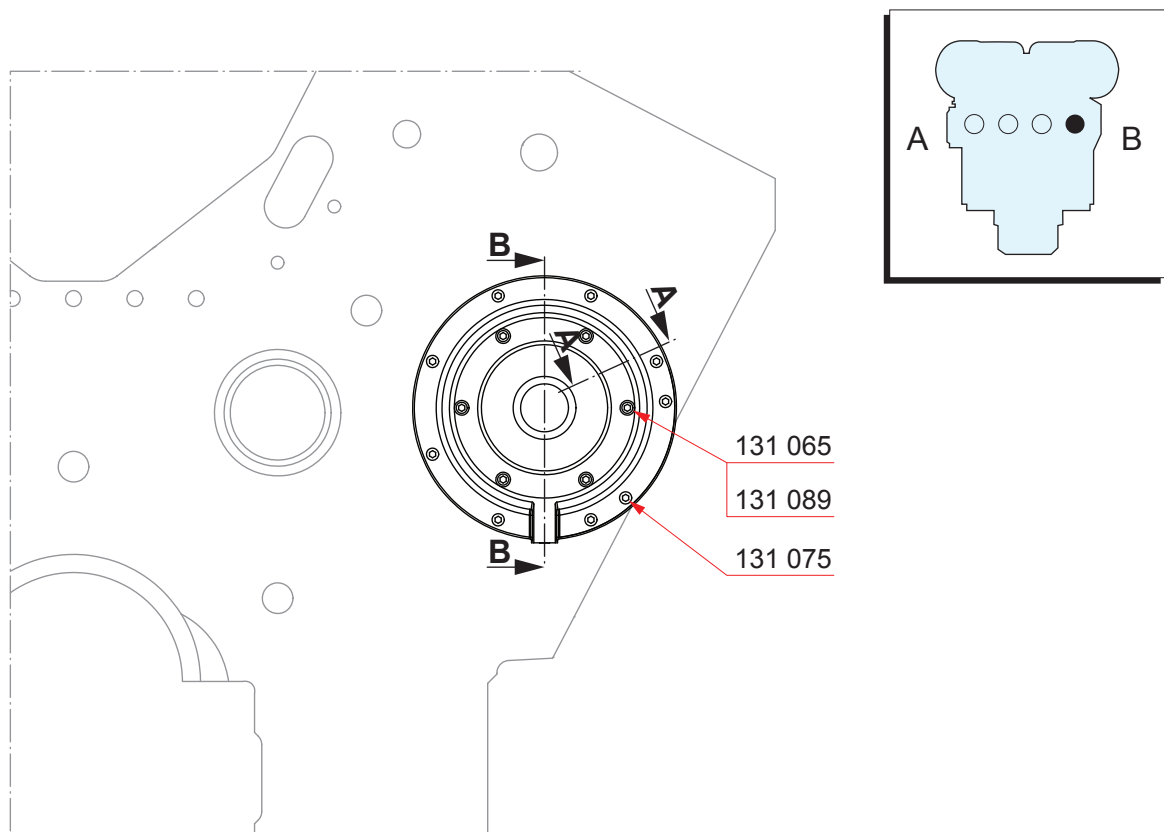
Стр.: 2(2)

Обновлен: 23.03.2017

Промежуточные шестерни для привода распределвала

Деталь №	Описание	Кол-во [Шт.]	Вес [кг]	Деталь №	Описание	Кол-во [Шт.]	Вес [кг]
131 001	Большая промежуточная шестерня	1	107	131 095	Втулка упорного подшипника	1	0.8
131 002	Малая промежуточная шестерня	1	49.0	387 003	Клеи	1	-
131 003	Опорная секция	1	29.0				
131 005	Крышка	1	-				
131 006	О-уплотнительное кольцо	1	-				
131 007	Винт	6	-				
131 025	Штифт	4	-				
131 027	О-уплотнительное кольцо	1	-				
131 029	Удлинительный элемент	1	25.7				
131 066	Крышка	1	33.3				
131 067	Винт	1	19.3				
131 068	Гайка	1	5.8				
131 074	Пробка	1	-				
131 076	Пониж. штуцер	1	-				
131 081	Винт	8	-				
131 090	Шайба	6	-				
131 094	О-уплотнительное кольцо	2	-				

Крышка подшипника распределительного вала В-блок

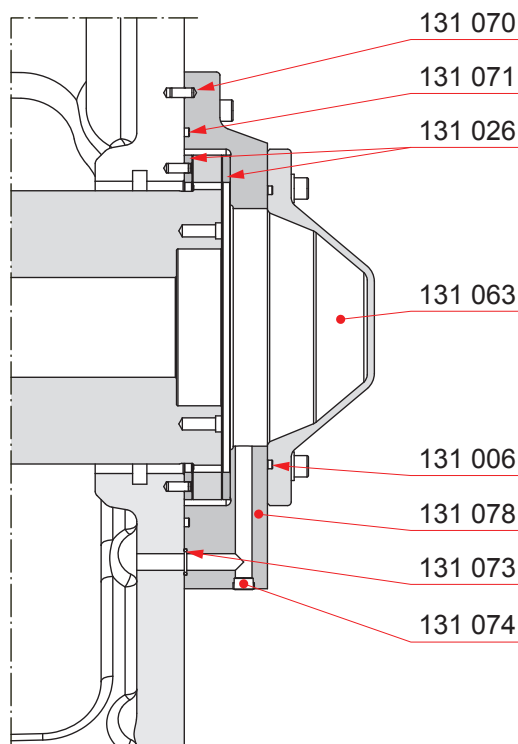


Деталь №	Описание	Кол-во [Шт.]	Вес [кг]
131 065	Винт	6	-
131 075	Винт	9	-
131 089	Шайба	6	-

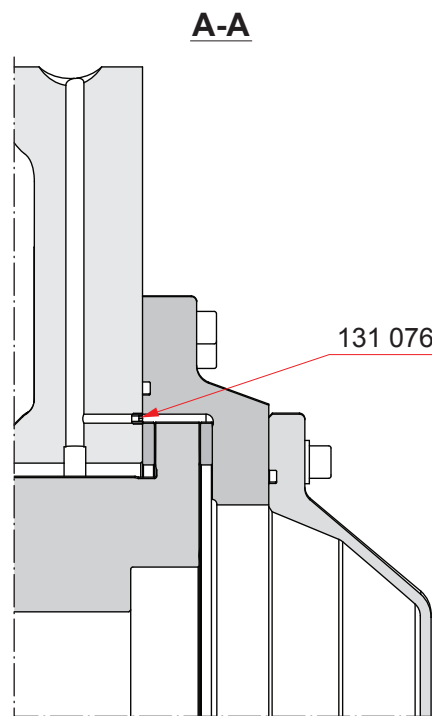
Редакция: А

Стр.: 2(3)

Обновлен: 21.09.2013

Крышка подшипника распределительного вала В-блок**В-В**

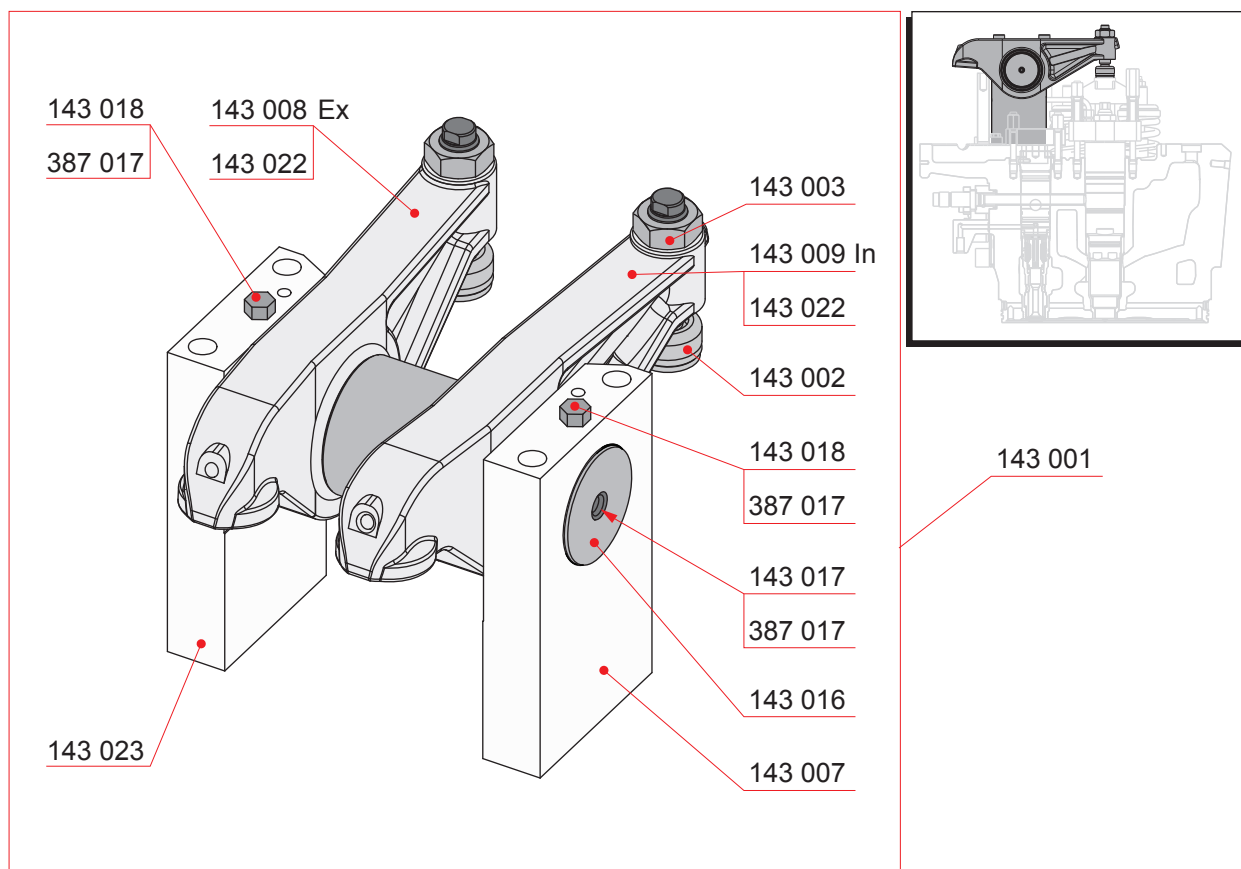
Деталь №	Описание	Кол-во [Шт.]	Вес [кг]
131 006	О-уплотнительное кольцо	1	-
131 026	Втулка упорного подшипника	2	1.0
131 063	Крышка подшипника	1	-
131 070	Штифт	6	-
131 071	О-уплотнительное кольцо	1	0.3
131 073	О-уплотнительное кольцо	1	-
131 074	Пробка	1	-
131 078	Крышка подшипника	1	30.8

Крышка подшипника распределительного вала В-блок

Деталь №	Описание	Кол-во [Шт.]	Вес [кг]
131 076	Пониж. штуцер	1	-

Данная страница оставлена пустой намеренно.

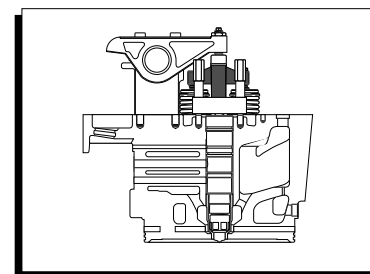
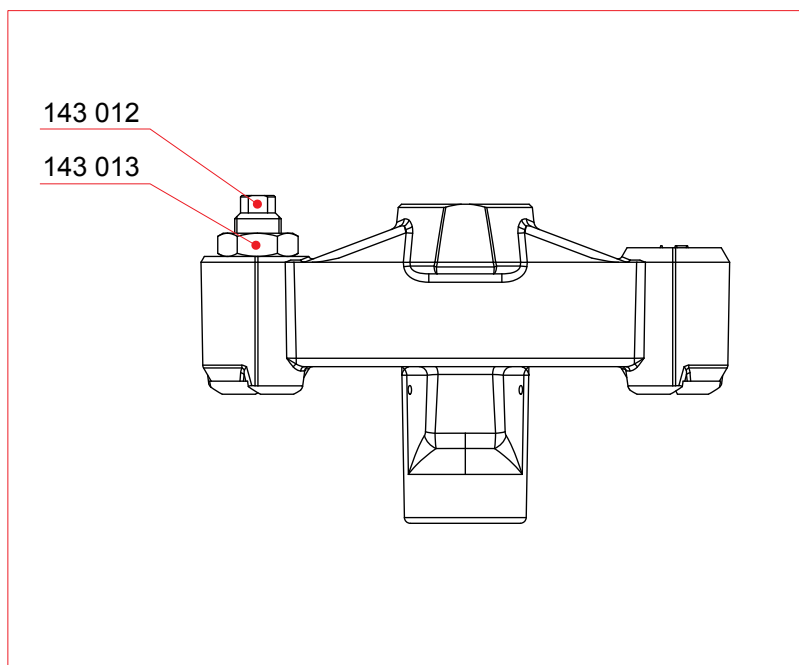
Качающиеся рычаги и кронштейн подшипника



Деталь №	Описание	Кол-во [Шт.]	Вес [кг]
143 001	Качающиеся рычаги с кронштейном	1	34.3
143 002	Регулировочный винт	2	0.5
143 003	Гайка	2	-
143 007	Опорная стойка	1	4.8
143 008	Коромысло выпускного клапана	1	7.0
143 022	Втулка подшипника	1	0.5
143 009	Коромысло впускного клапана	1	6.5
143 022	Втулка подшипника	1	0.5
143 016	Палец	1	9.9
143 017	Пробка	1	-
143 018	Винт	2	-
143 023	Опорная стойка	1	4.8
387 017	Клеи	1	-

Данная страница оставлена пустой намеренно.

Хомут для выпускных клапанов

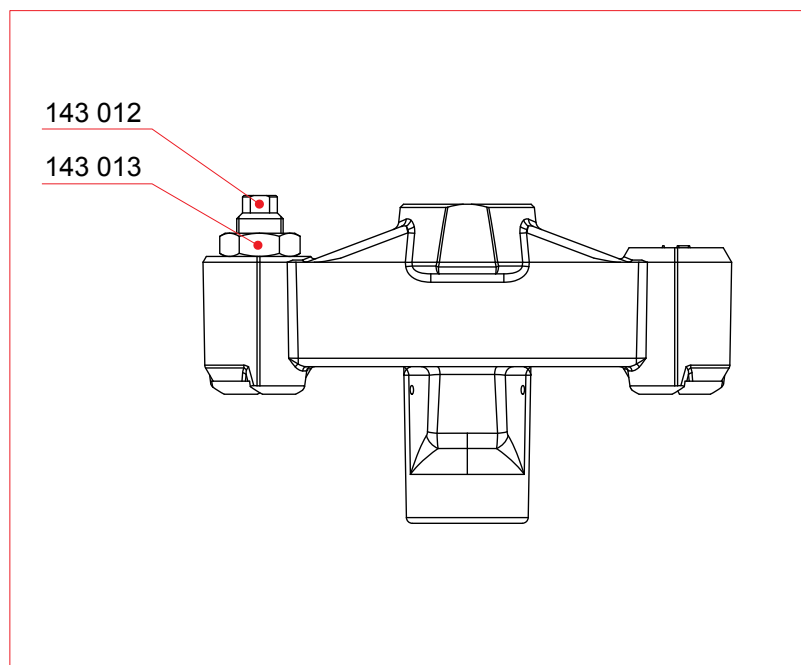


143 010

Деталь №	Описание	Кол-во [Шт.]	Вес [кг]
143 010	Хомут для выпуск. клапана, полн.	1	2.8
143 012	Регулируемый штифт	1	0.1
143 013	Гайка	1	-

Данная страница оставлена пустой намеренно.

Хомут для впускных клапанов

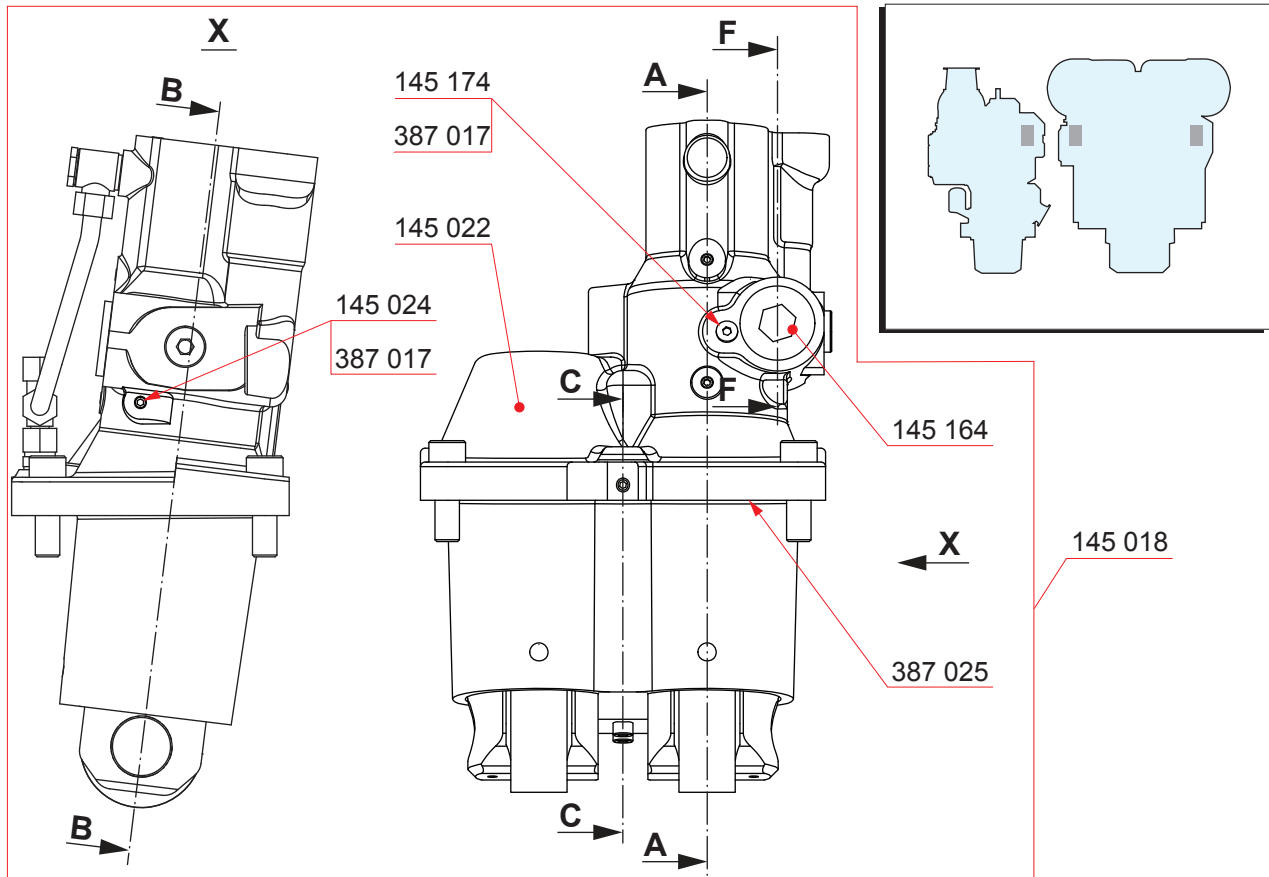


143 014

Деталь №	Описание	Кол-во [Шт.]	Вес [кг]
143 014	Хомут для впускного клапана, полн.	1	2.8
143 012	Регулируемый штифт	1	0.1
143 013	Гайка	1	-

Данная страница оставлена пустой намеренно.

Узел блока направляющих

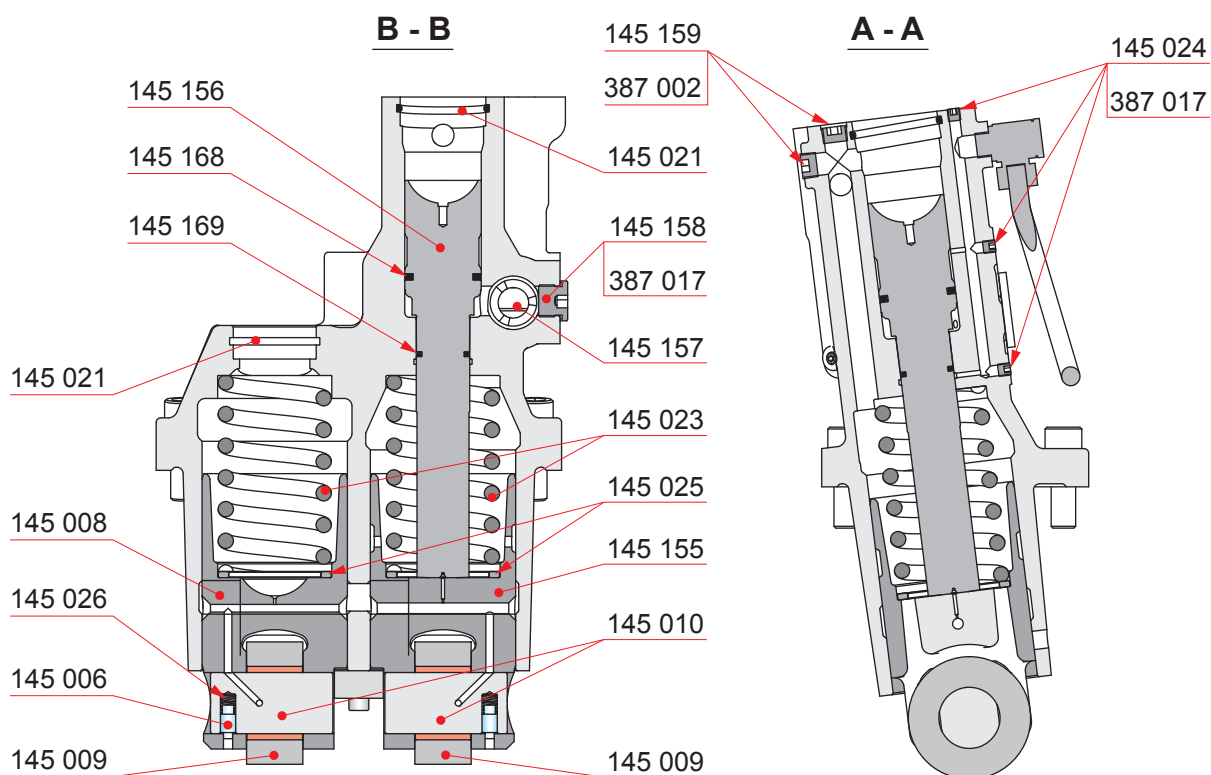


Деталь №	Описание	Кол-во [Шт.]	Вес [кг]
145 018	Толкатель клапана	1	43.4
145 022	Корпус	1	25.5
145 024	Пробка	6	-
145 164	Пробка	1	0.2
145 174	Пробка	4	-
387 017	Клеи	1	-
387 025	Клеи	1	-

Редакция: В

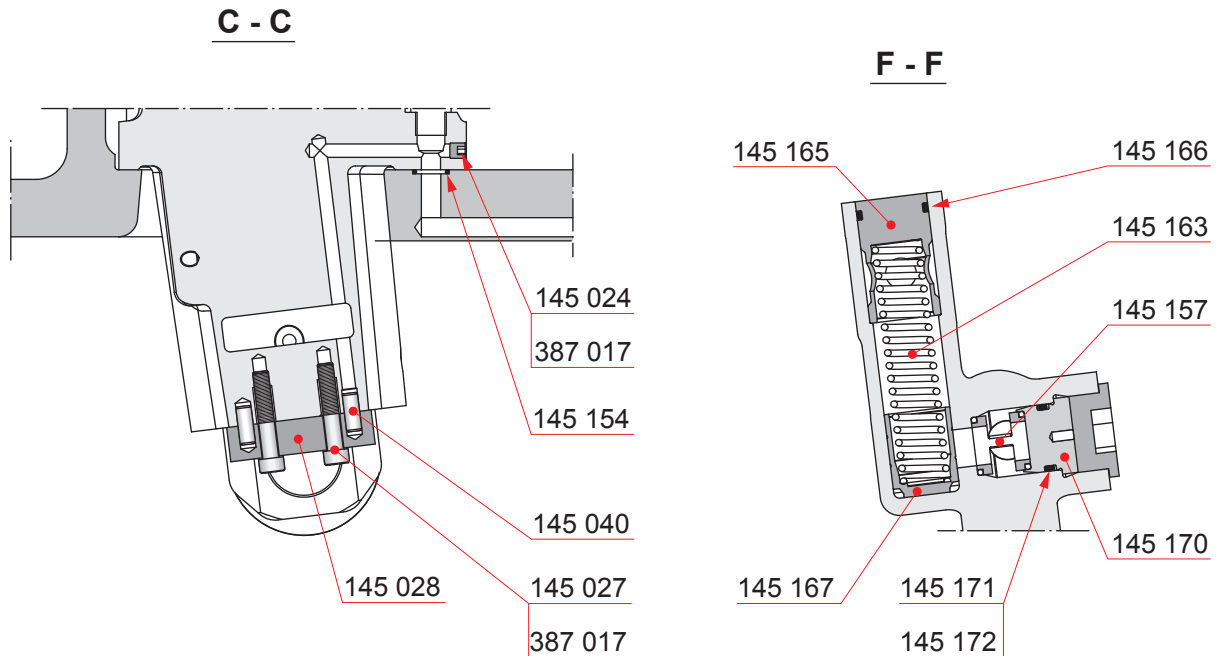
Стр.: 2(6)

Обновлен: 16.08.2016

Узел блока направляющих

Деталь №	Описание	Кол-во [Шт.]	Вес [кг]
145 006	Штифт	2	-
145 008	Толкатель клапана	1	3.8
145 009	Ролик толкателя	2	1.2
145 010	Ось ролика	2	0.8
145 021	О-уплотнительное кольцо	2	-
145 023	Пружина	2	0.9
145 024	Пробка	6	-
145 025	Шайба	2	-
145 026	Пружина	2	-
145 155	Толкатель клапана	1	4.0
145 156	Поршень	1	2.3
145 157	Невозвратный клапан	1	0.2
145 158	Пробка	1	-
145 159	Пробка	2	-
145 168	Уплотнительное кольцо	1	-
145 169	Уплотнительное кольцо	1	-
387 002	Клеи	1	-
387 017	Клеи	1	-

Узел блока направляющих

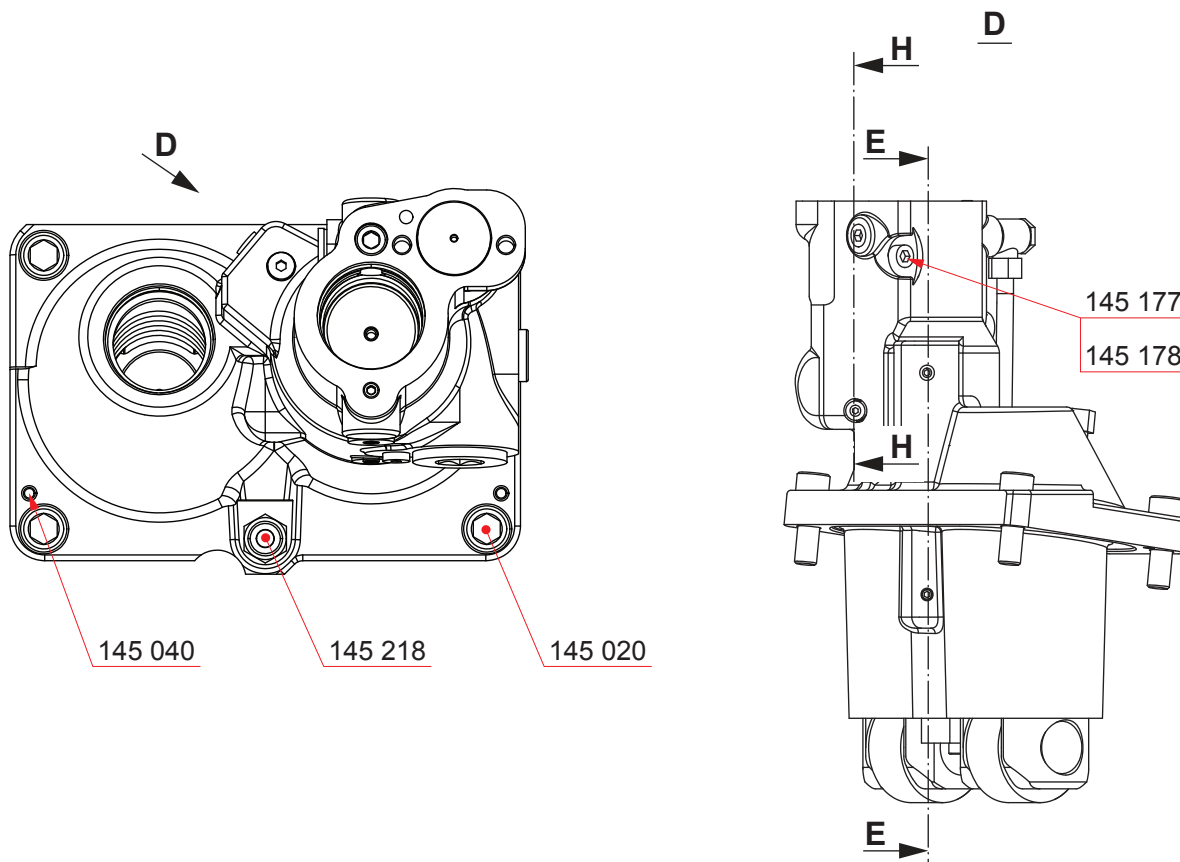


Деталь №	Описание	Кол-во [Шт.]	Вес [кг]
145 024	Пробка	6	-
145 027	Винт	2	-
145 028	Направляющая пластина	1	0.3
145 040	Пружинный штифт	4	-
145 154	О-уплотнительное кольцо	1	-
145 157	Невозвратный клапан	1	0.2
145 163	Пружина	1	-
145 165	Корпус пружины	1	0.3
145 166	О-уплотнительное кольцо	1	-
145 167	Поршень	1	0.1
145 170	Направляющая пробка	1	0.2
145 171	О-уплотнительное кольцо	1	-
145 172	Опорное кольцо	1	-
387 017	Клеи	1	-

Редакция: В

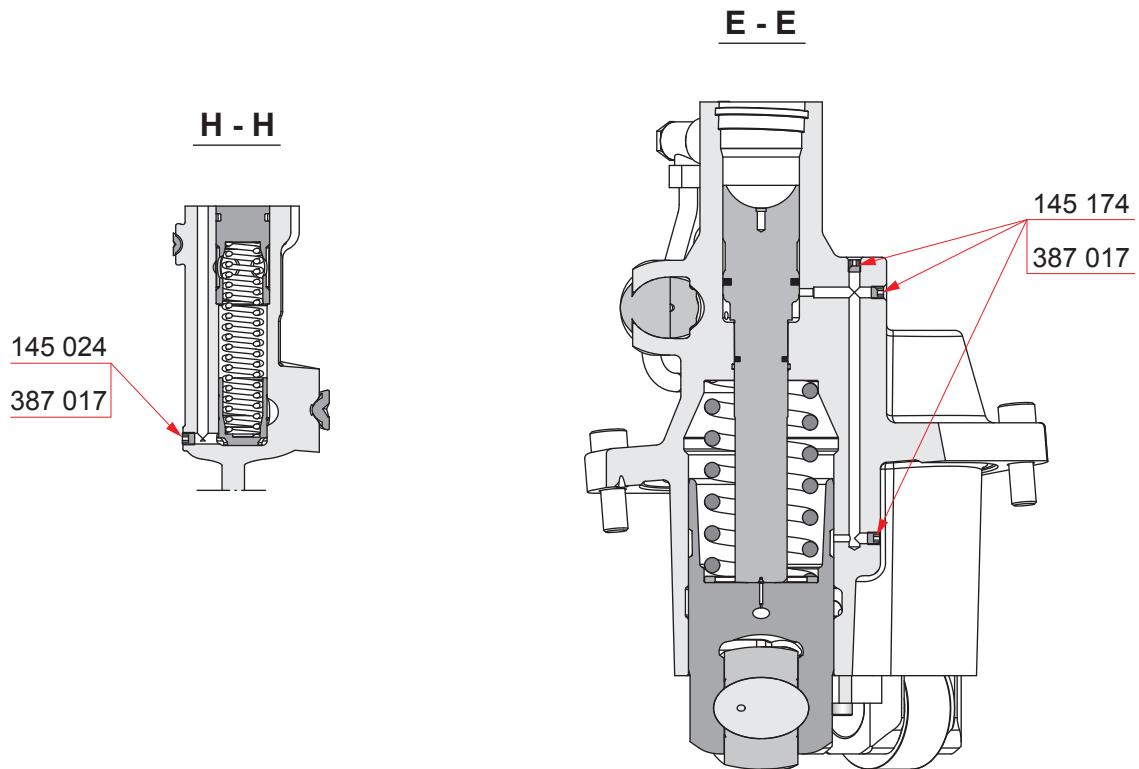
Стр.: 4(6)

Обновлен: 16.08.2016

Узел блока направляющих

Деталь №	Описание	Кол-во [Шт.]	Вес [кг]
145 020	Винт	4	0.1
145 040	Пружинный штифт	4	-
145 177	Уплотнительное кольцо	1	-
145 178	Пробка	1	-
145 218	Муфта трубопровода	1	-

Узел блока направляющих

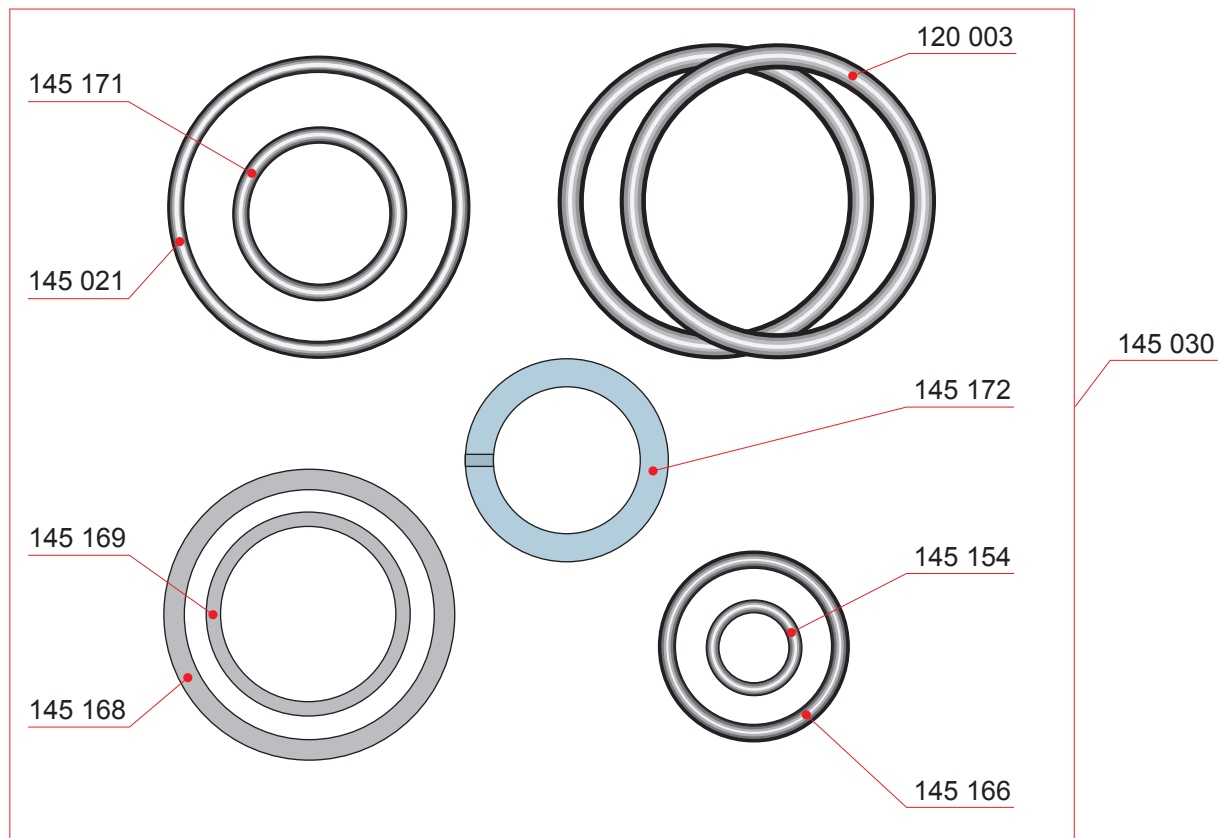


Деталь №	Описание	Кол-во [Шт.]	Вес [кг]
145 024	Пробка	6	-
145 174	Пробка	4	-
387 017	Клеи	1	-

Редакция: В

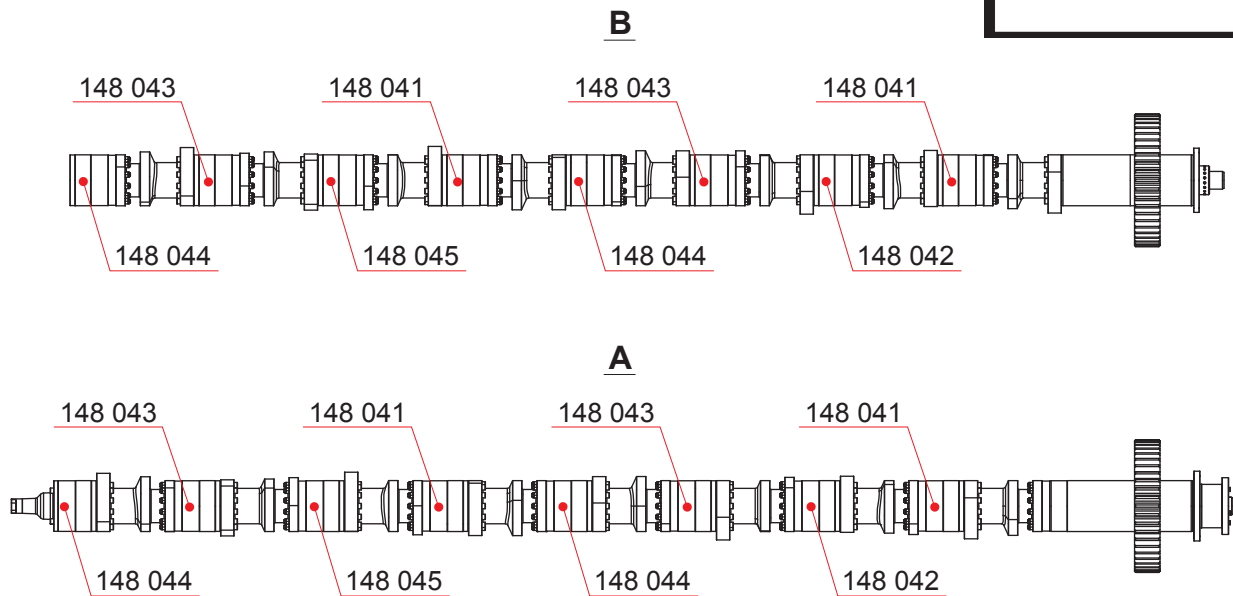
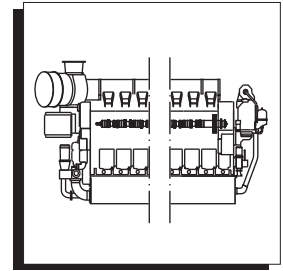
Стр.: 6(6)

Обновлен: 16.08.2016

Узел блока направляющих

Деталь №	Описание	Кол-во [Шт.]	Вес [кг]
145 030	Комплект запасных частей	1	0.1
120 003	О-уплотнительное кольцо	2	-
145 021	О-уплотнительное кольцо	2	-
145 154	О-уплотнительное кольцо	1	-
145 166	О-уплотнительное кольцо	1	-
145 168	Уплотнительное кольцо	1	-
145 169	Уплотнительное кольцо	1	-
145 171	О-уплотнительное кольцо	1	-
145 172	Опорное кольцо	1	-

Распределительный вал CWR



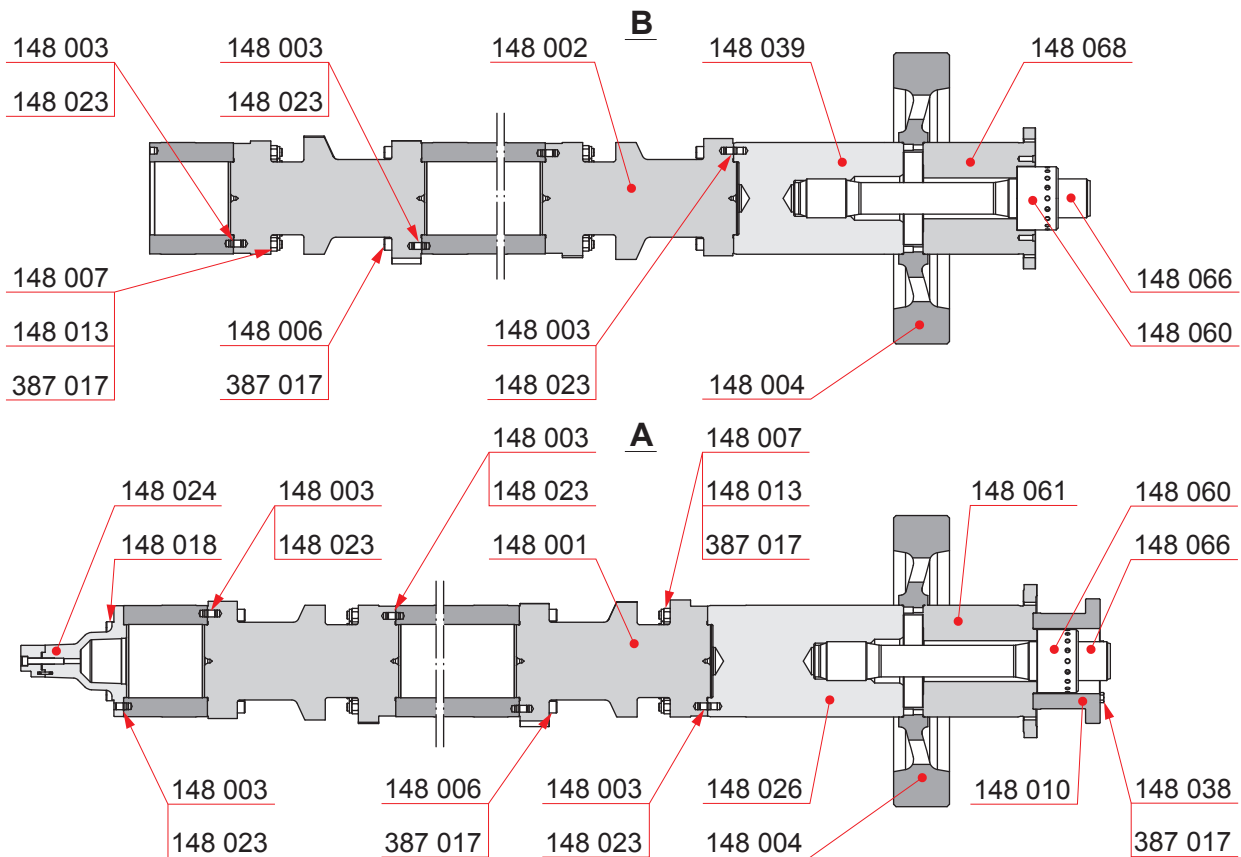
Деталь №	Описание	Кол-во [Шт.]	Вес [кг]
148 041	Опорная секция	4	29.8
148 042	Опорная секция	2	29.8
148 043	Опорная секция	4	29.8
148 044	Опорная секция	4	29.8
148 045	Опорная секция	2	29.8

Примеч. (А) ряд А, (В) ряд В

Редакция: А

Стр.: 2(2)

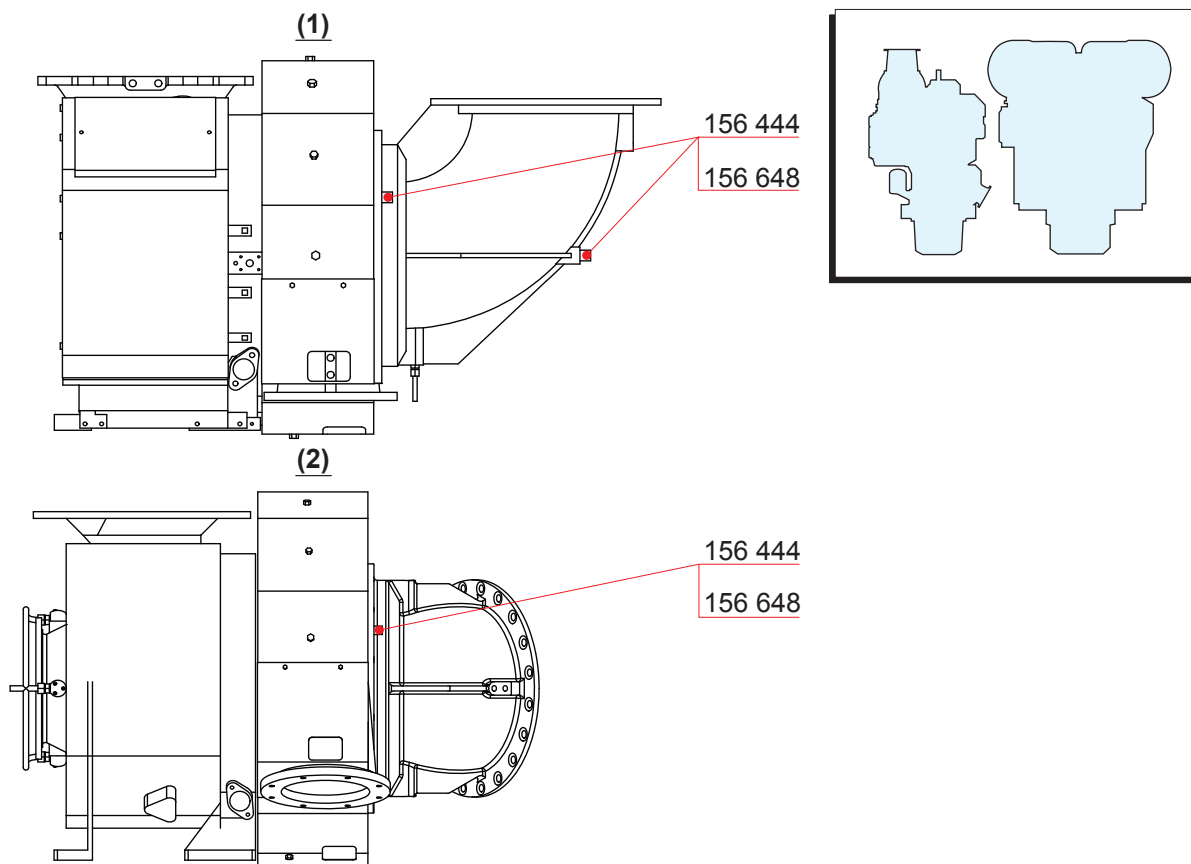
Обновлен: 18.08.2016

Распределительный вал CWR

Деталь №	Описание	Кол-во [Шт.]	Вес [кг]
148 001	Секция распредвала	8	96.5
148 002	Секция распредвала	8	96.5
148 003	Упорное кольцо	33	-
148 004	Ведущая шестерня	2	132
148 006	Винт	192	0.2
148 007	Гайка	192	-
148 010	Шестерня	1	22.0
148 013	Винт	192	0.2
148 018	Винт	4	0.1
148 023	Направляющий штифт	33	-
148 024	Кулачок пускового воздуха	1	11.3
148 026	Удлинитель	1	121
148 038	Винт	4	-
148 039	Удлинитель вала	1	101
148 060	Гайка	2	5.6
148 061	Упорный подшипник	1	72.0
148 066	Винт	2	19.3
148 068	Упорный подшипник	1	67.1
387 017	Клеи	1	-

Примеч. (А) ряд А, (В) ряд В

Точки измерения вибрации



Деталь №	Описание	Кол-во [Шт.]	Вес [кг]
156 444	Измерительный куб	*	-
156 648	Винт	*	-

Примеч. (1) С всасывающим воздухопроводом

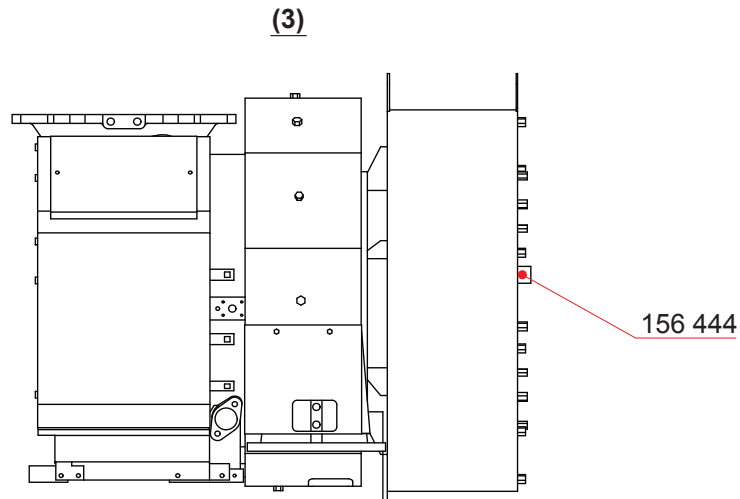
Примеч. (2) С аксиальным корпусом
воздухозаборника

Примеч. * См. страницу 3.

Редакция: А

Стр.: 2(3)

Обновлен: 30.08.2011

Точки измерения вибрации

Деталь №	Описание	Кол-во [Шт.]	Вес [кг]
156 444	Измерительный куб	*	-

Примеч. (3) С глушителем

Примеч. * См. страницу 3.

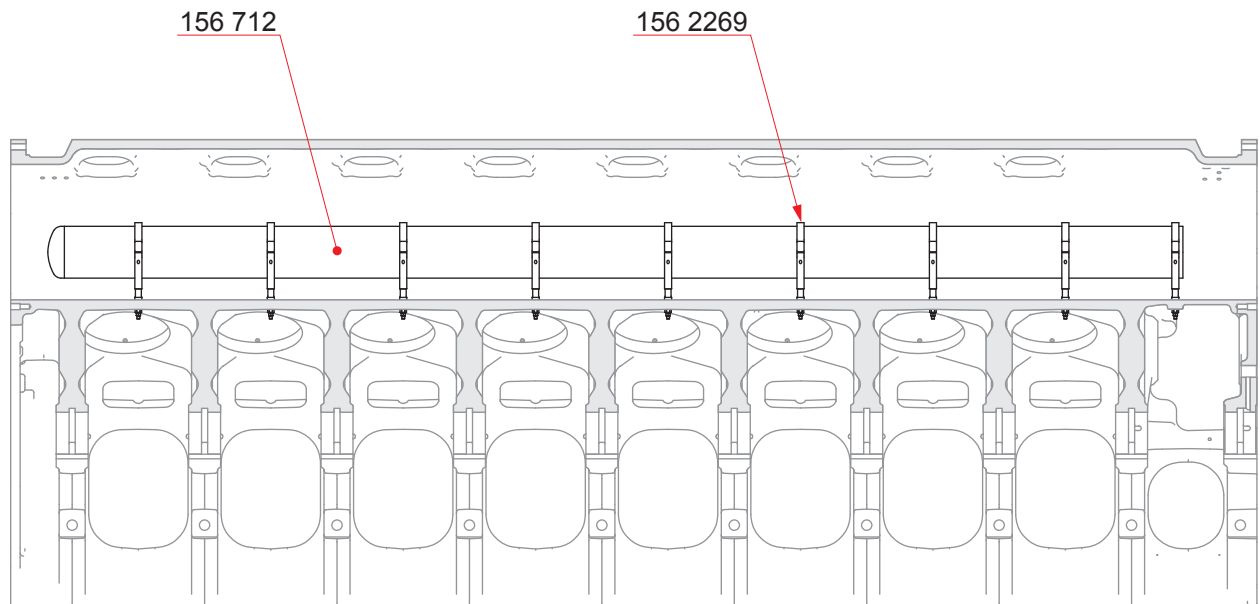
Точки измерения вибрации

Quantity according to number of cylinders

Part No. and Description	Quantity in pieces		
	Air suction branch	Axial air housing	With silencer
156 444Измерительный куб	2	1	1
156 648Винт	2	1	-

Данная страница оставлена пустой намеренно.

Демпфер пульсаций

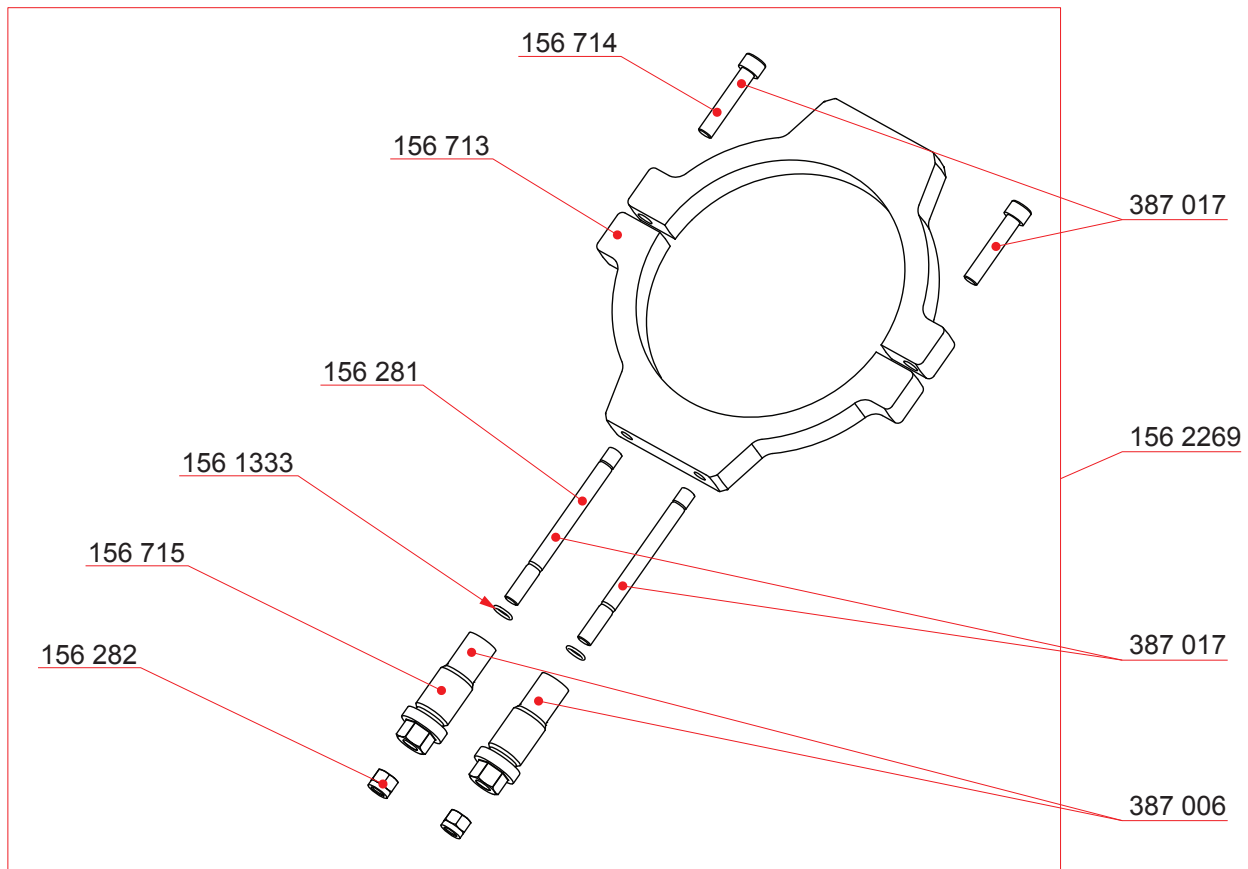


Деталь №	Описание	Кол-во [Шт.]	Вес [кг]
156 712	Демпфер пульсаций	1	77.0
156 2269	Кронштейн	9	7.2

Редакция: А

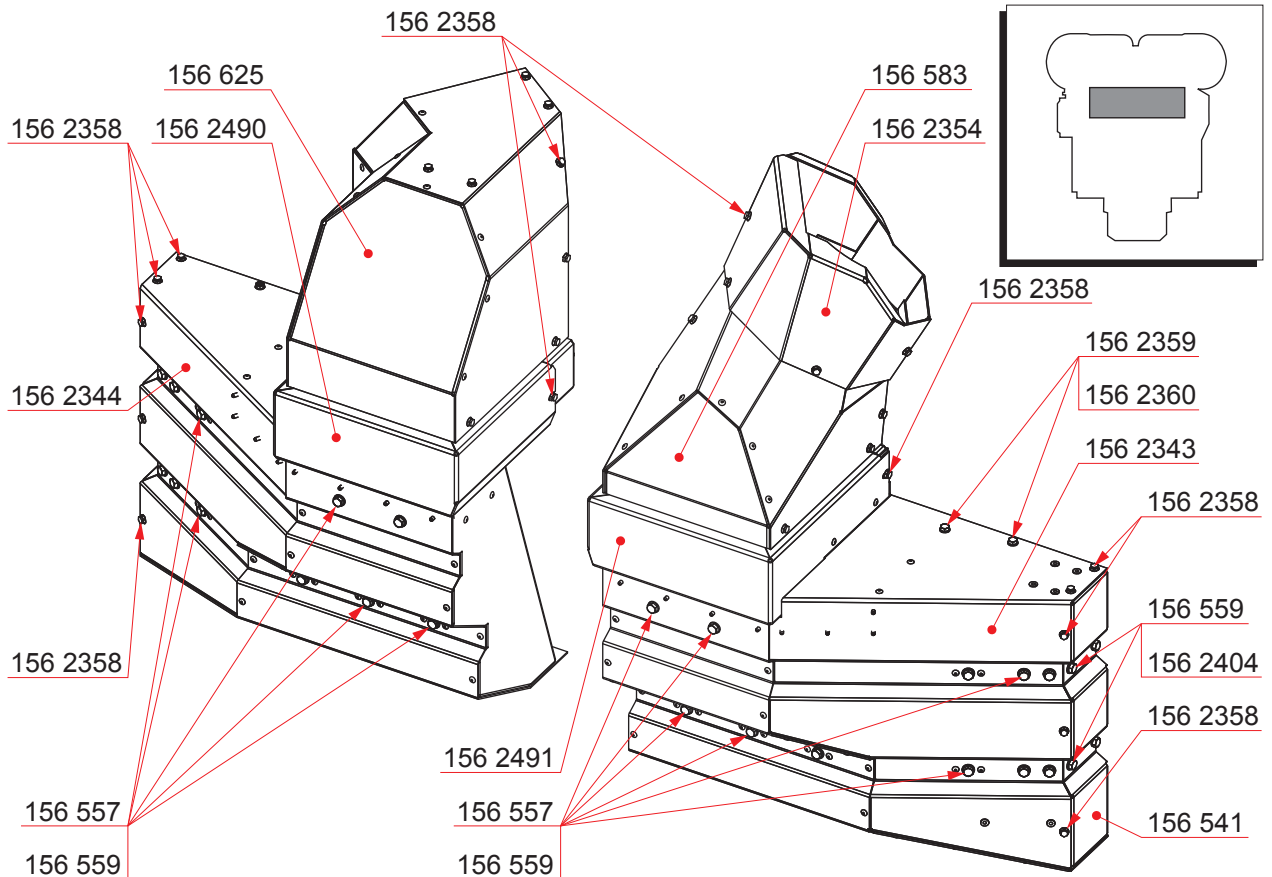
Стр.: 2(2)

Обновлен: 24.09.2013

Демпфер пульсаций

Деталь №	Описание	Кол-во [Шт.]	Вес [кг]
156 2269	Кронштейн	1	7.2
156 281	Винт	2	0.1
156 282	Гайка	2	-
156 713	Трубный зажим	1	6.0
156 714	Винт	2	-
156 715	Винт	2	0.4
156 1333	О-уплотнительное кольцо	2	-
387 006	Клеи	1	-
387 017	Клеи	1	-

Крышки для воздухопровода

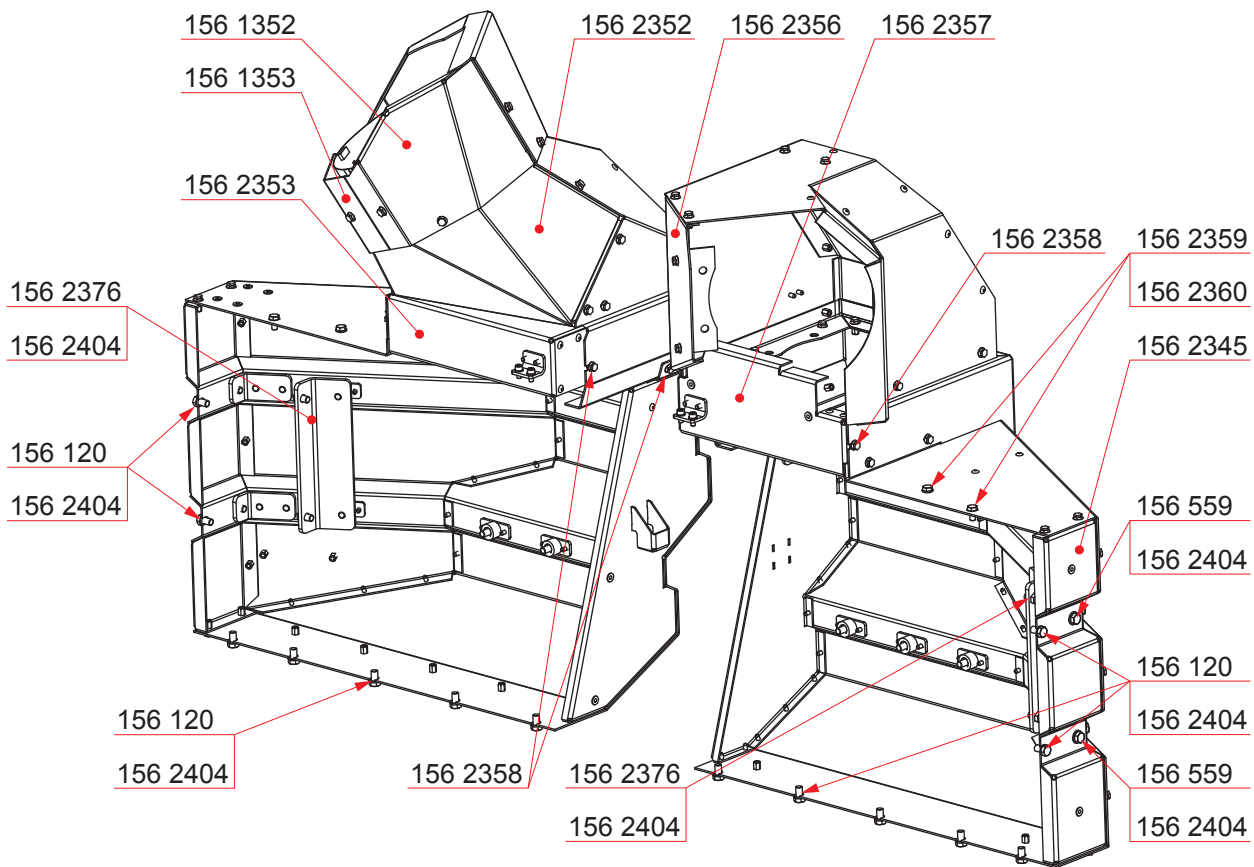


Деталь №	Описание	Кол-во [Шт.]	Вес [кг]
156 541	Крышка	1	2.9
156 557	Винт	14	-
156 559	Шайба	18	-
156 583	Крышка	1	20.0
156 625	Крышка	1	27.8
156 2343	Крышка	1	46.5
156 2344	Крышка	1	46.4
156 2354	Крышка	1	4.0
156 2358	Винт	80	-
156 2359	Винт	4	-
156 2360	Шайба	4	-
156 2404	Винт	22	-
156 2490	Крышка	1	19.0
156 2491	Крышка	1	19.1

Редакция: А

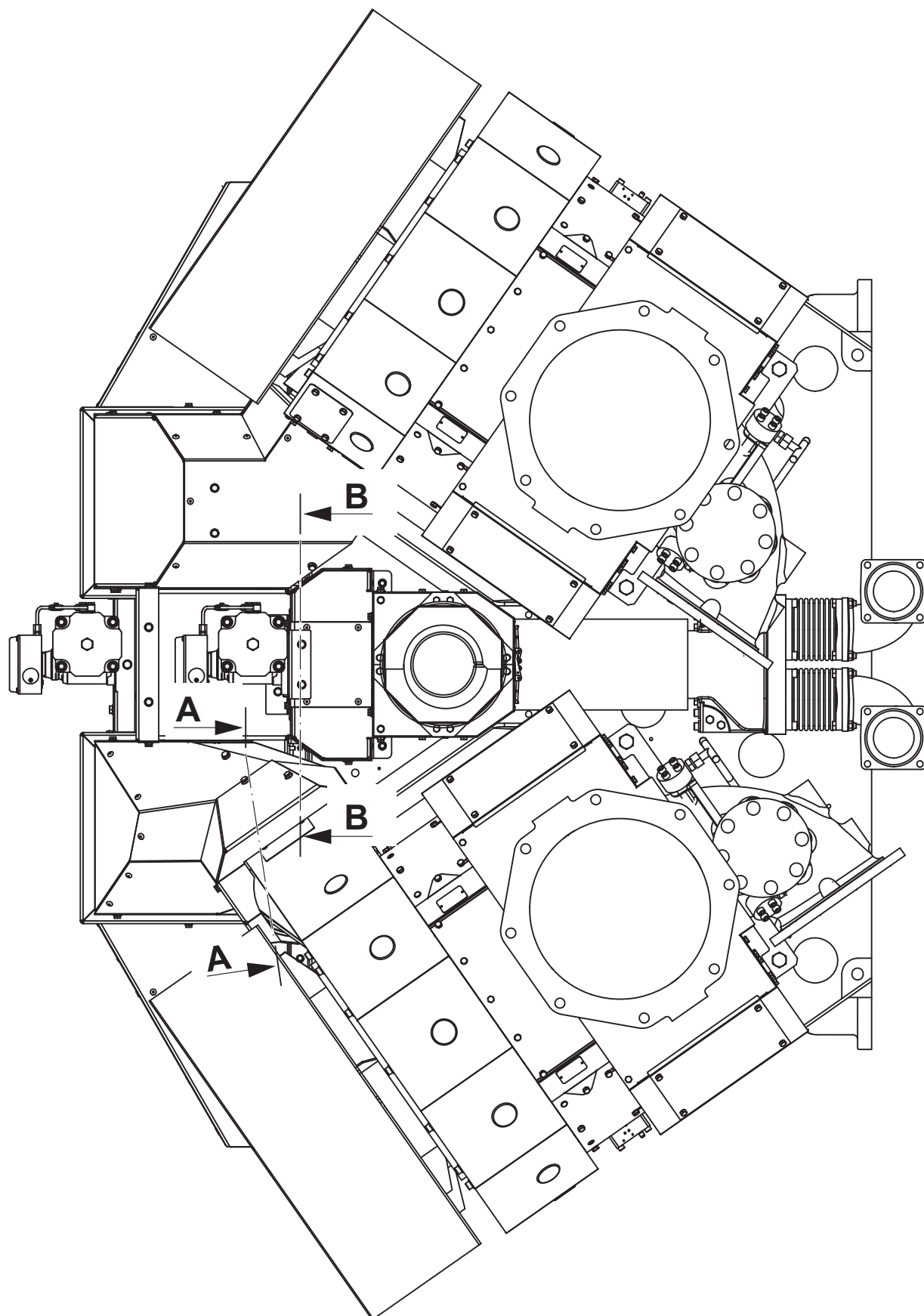
Стр.: 2(6)

Обновлен: 09.10.2014

Крышки для воздухопровода

Деталь №	Описание	Кол-во [Шт.]	Вес [кг]
156 120	Шайба	14	-
156 559	Шайба	18	-
156 1352	Закрывающая пластина	1	2.2
156 1353	Закрывающая пластина	1	0.9
156 2345	Крышка	1	3.0
156 2352	Крышка	1	17.1
156 2353	Крышка	1	15.1
156 2356	Крышка	1	15.9
156 2357	Крышка	1	15.5
156 2358	Винт	80	-
156 2359	Винт	4	-
156 2360	Шайба	4	-
156 2376	Кронштейн	2	2.0
156 2404	Винт	22	-

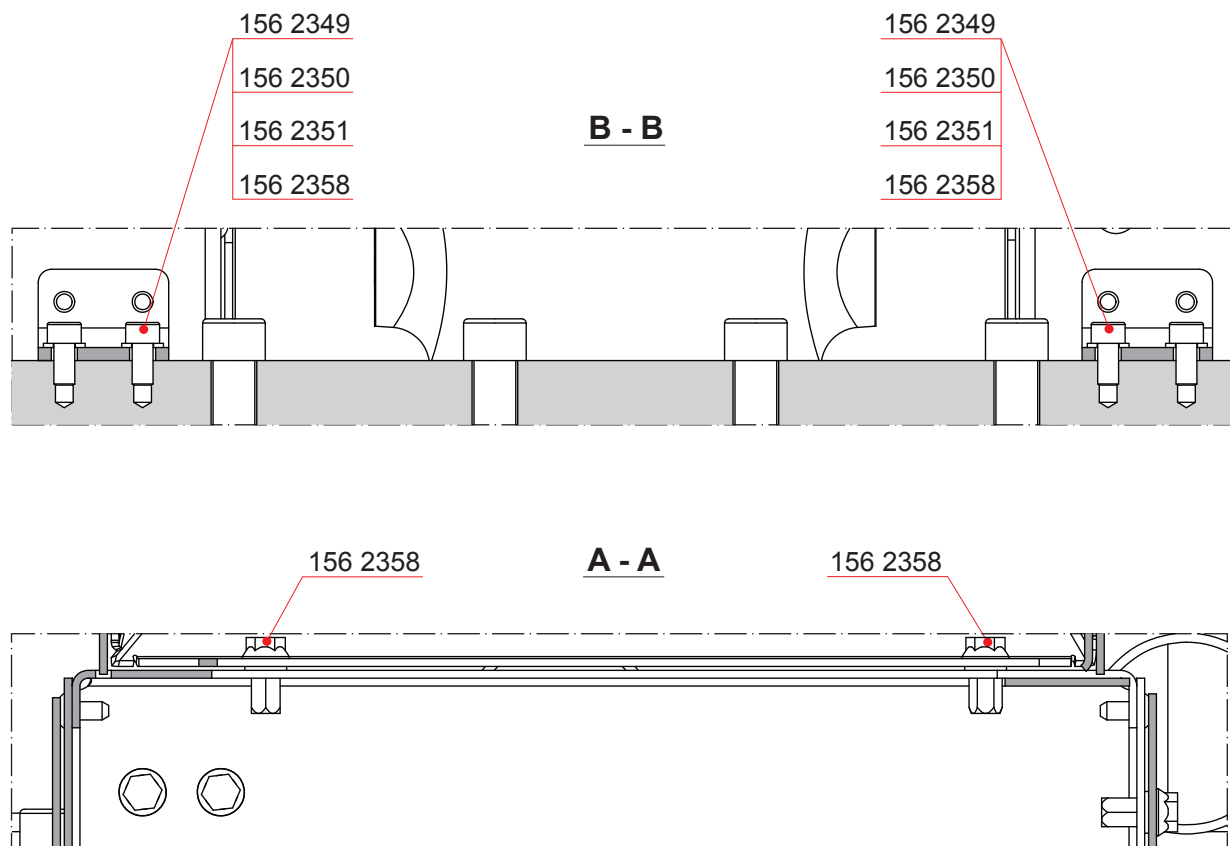
Крышки для воздухопровода



Редакция: А

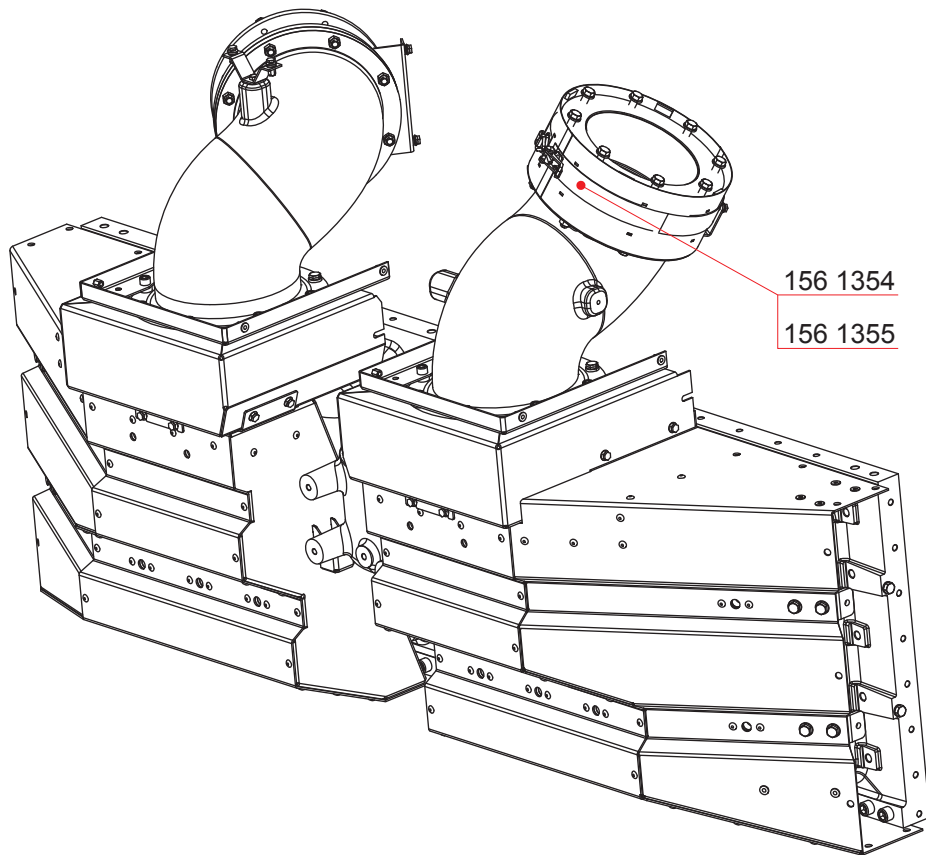
Стр.: 4(6)

Обновлен: 09.10.2014

Крышки для воздухопровода

Деталь №	Описание	Кол-во [Шт.]	Вес [кг]
156 2349	Кронштейн	2	0.1
156 2350	Винт	4	-
156 2351	Шайба	4	-
156 2358	Винт	80	-

Крышки для воздухопровода

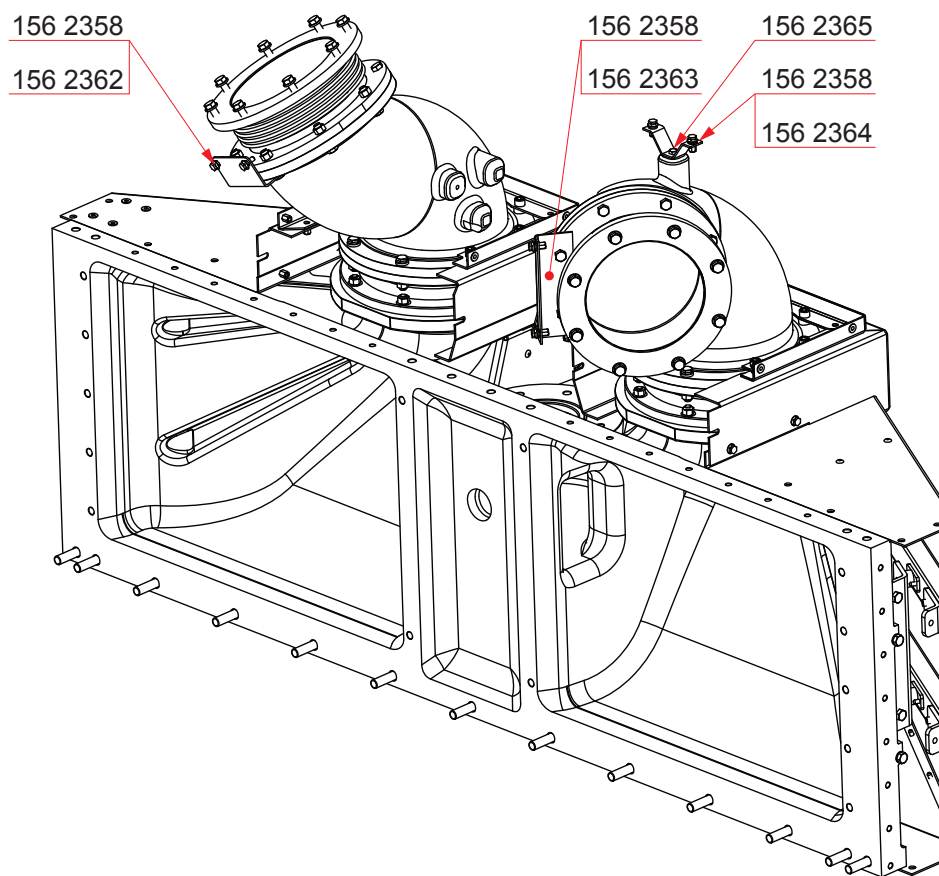


Деталь №	Описание	Кол-во [Шт.]	Вес [кг]
156 1354	Крышка	2	0.8
156 1355	Зажимная лента	1	0.4

Редакция: А

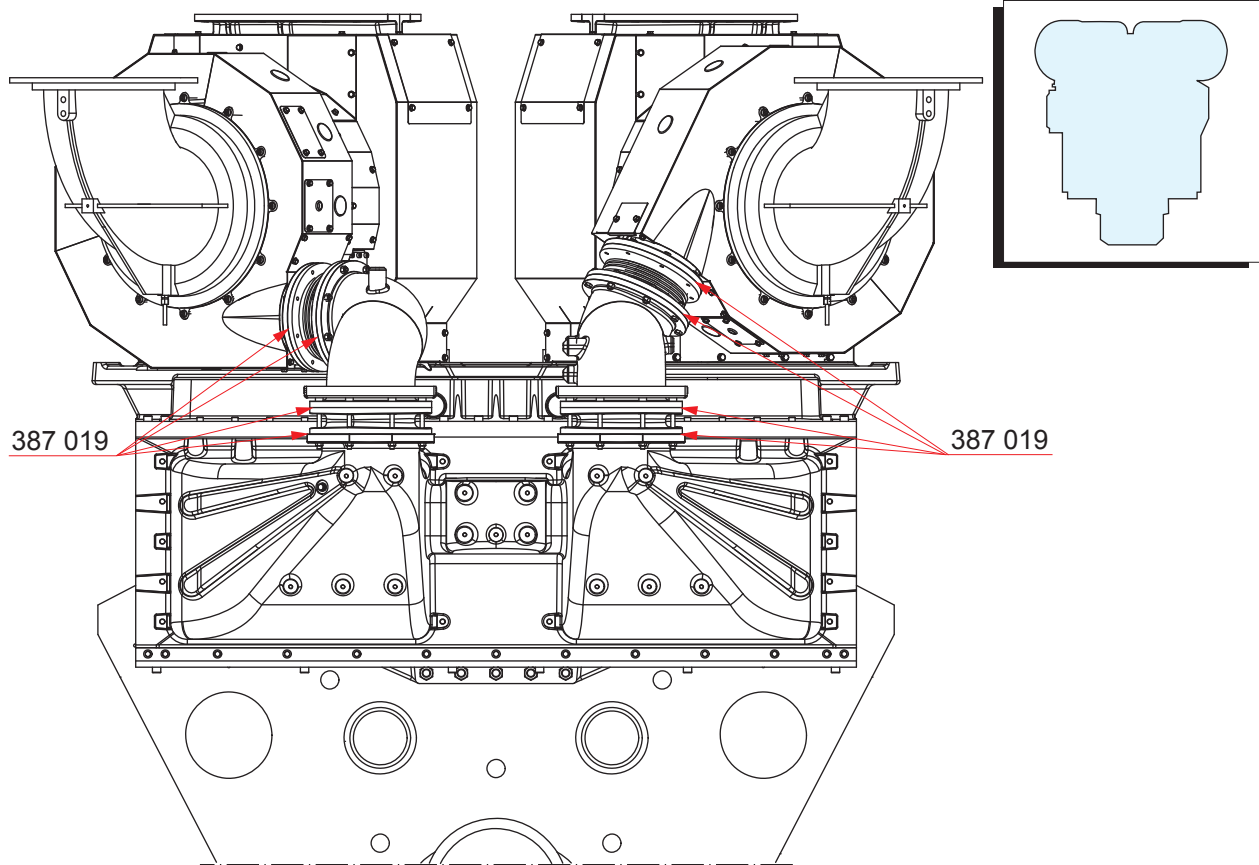
Стр.: 6(6)

Обновлен: 09.10.2014

Крышки для воздухопровода

Деталь №	Описание	Кол-во [Шт.]	Вес [кг]
156 2358	Винт	80	-
156 2362	Кронштейн	1	0.3
156 2363	Кронштейн	1	0.4
156 2364	Кронштейн	1	0.1
156 2365	Винт	1	-

Система воздухонаддува

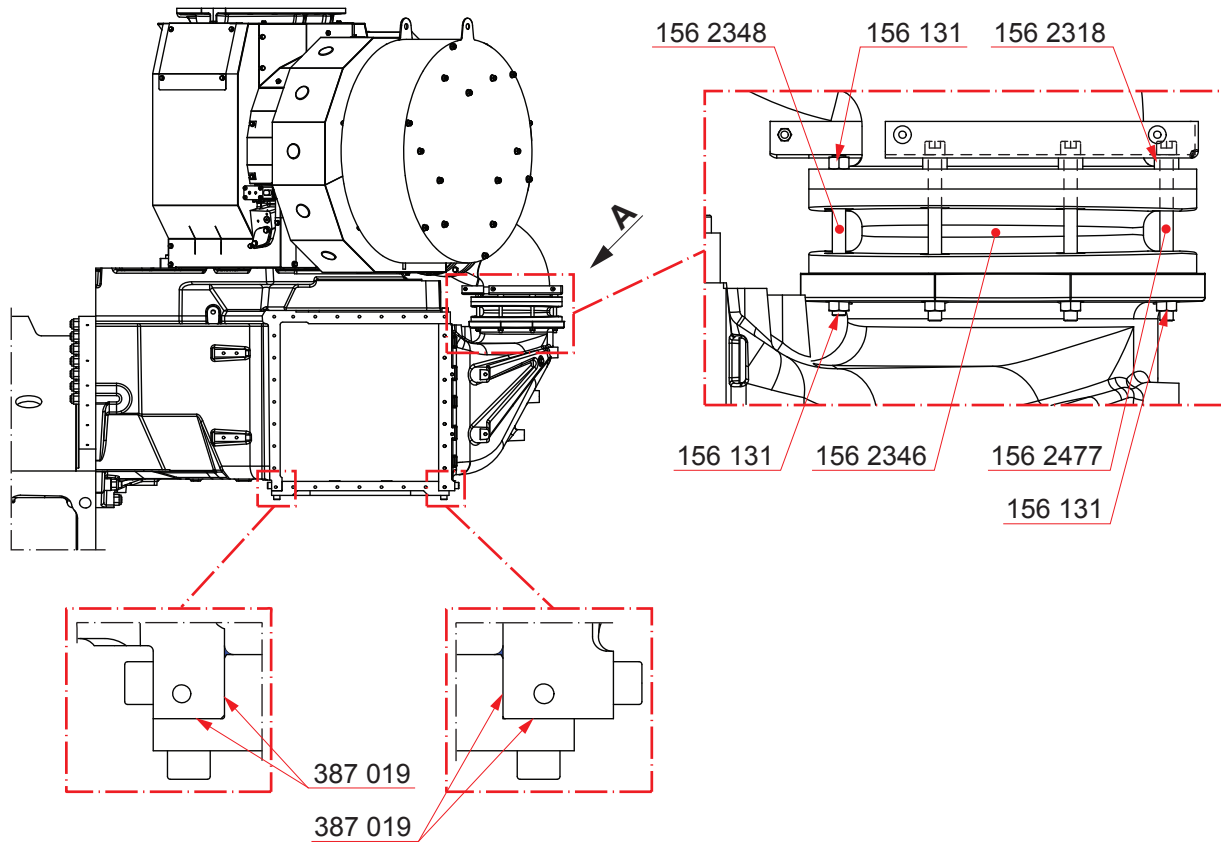


Деталь №	Описание	Кол-во [Шт.]	Вес [кг]
387 019	Клеи	1	-

Редакция: А

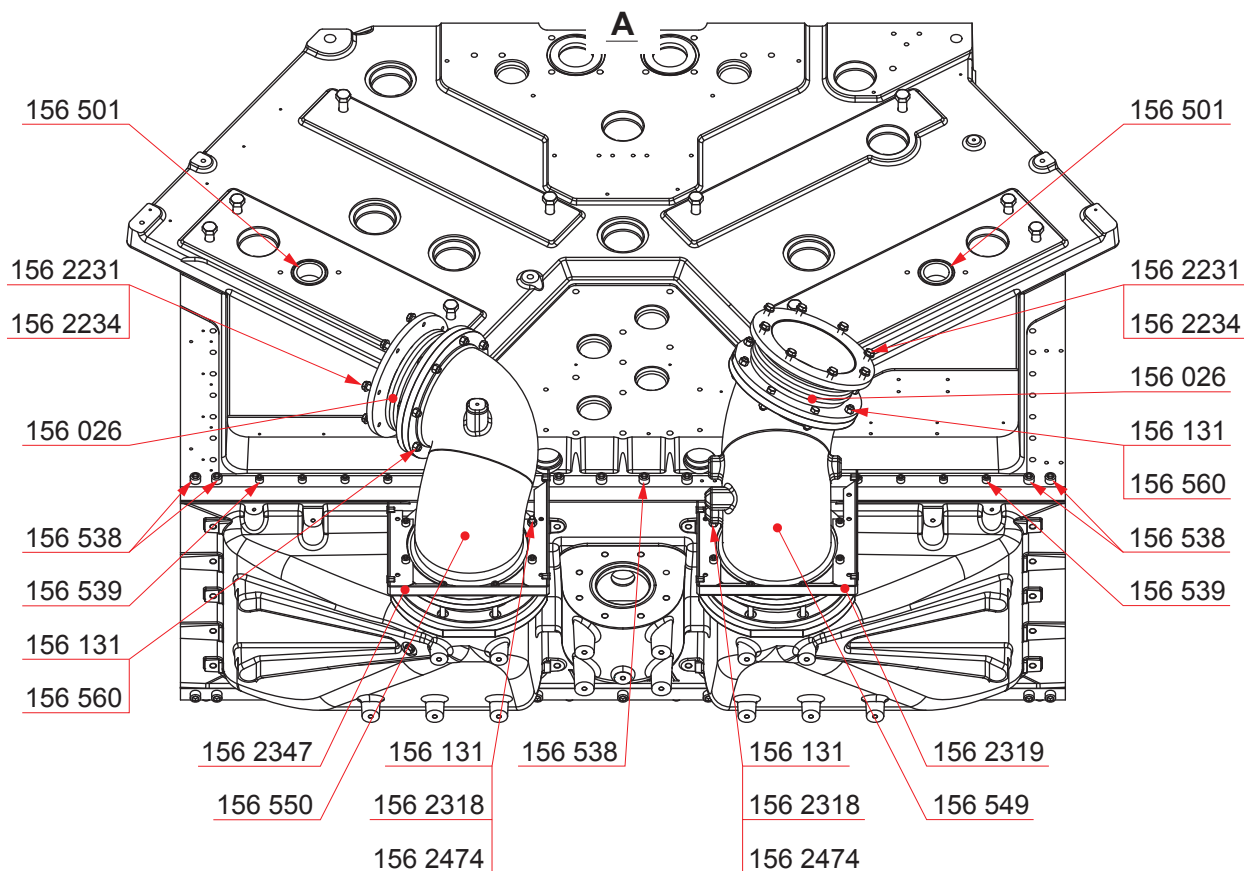
Стр.: 2(5)

Обновлен: 14.01.2015

Система воздухоподдува

Деталь №	Описание	Кол-во [Шт.]	Вес [кг]
156 131	Гайка	38	-
156 2318	Распорная втулка	12	-
156 2346	Труба	2	17.1
156 2348	Винт	4	0.1
156 2477	Винт	10	0.1
387 019	Клеи	1	-

Система воздуходдува

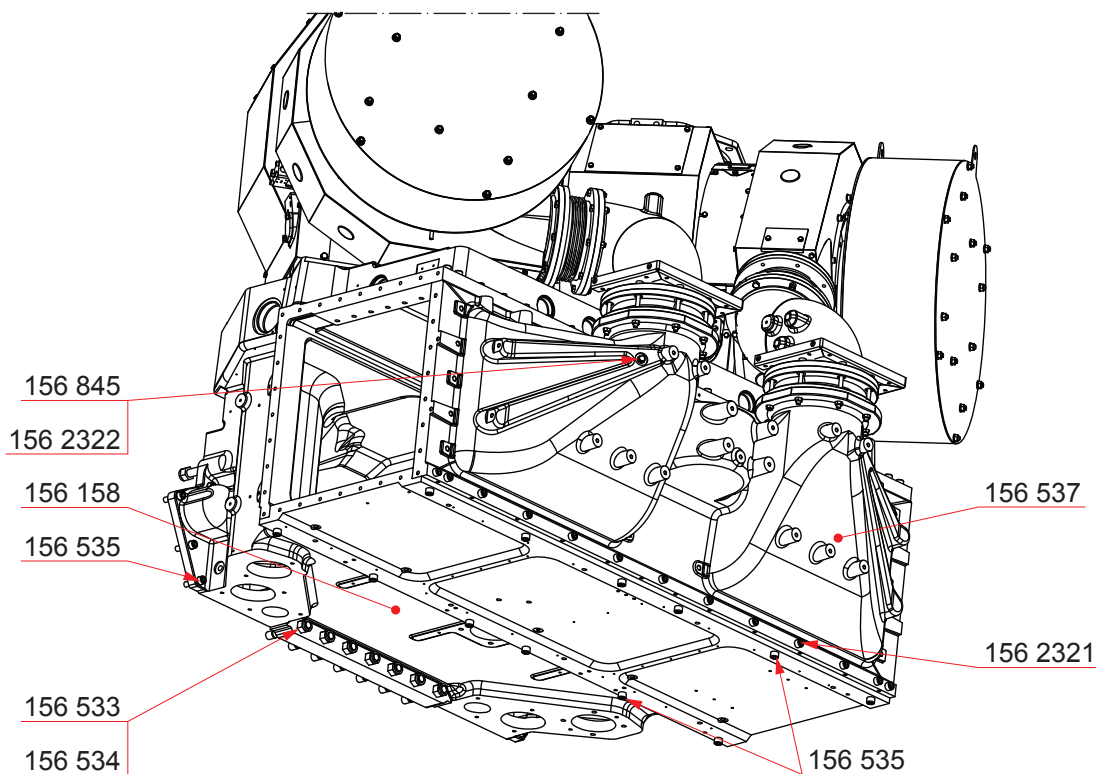


Деталь №	Описание	Кол-во [Шт.]	Вес [кг]
156 026	Сильфоны	2	-
156 131	Гайка	38	-
156 501	О-уплотнительное кольцо	2	-
156 538	Винт	8	0.1
156 539	Винт	14	-
156 549	Воздуховод	1	41.3
156 550	Воздуховод	1	40.5
156 560	Винт	16	-
156 2231	Шайба	16	-
156 2234	Винт	16	-
156 2318	Распорная втулка	12	-
156 2319	Кронштейн	1	1.6
156 2347	Кронштейн	1	1.6
156 2474	Винт	2	0.1

Редакция: А

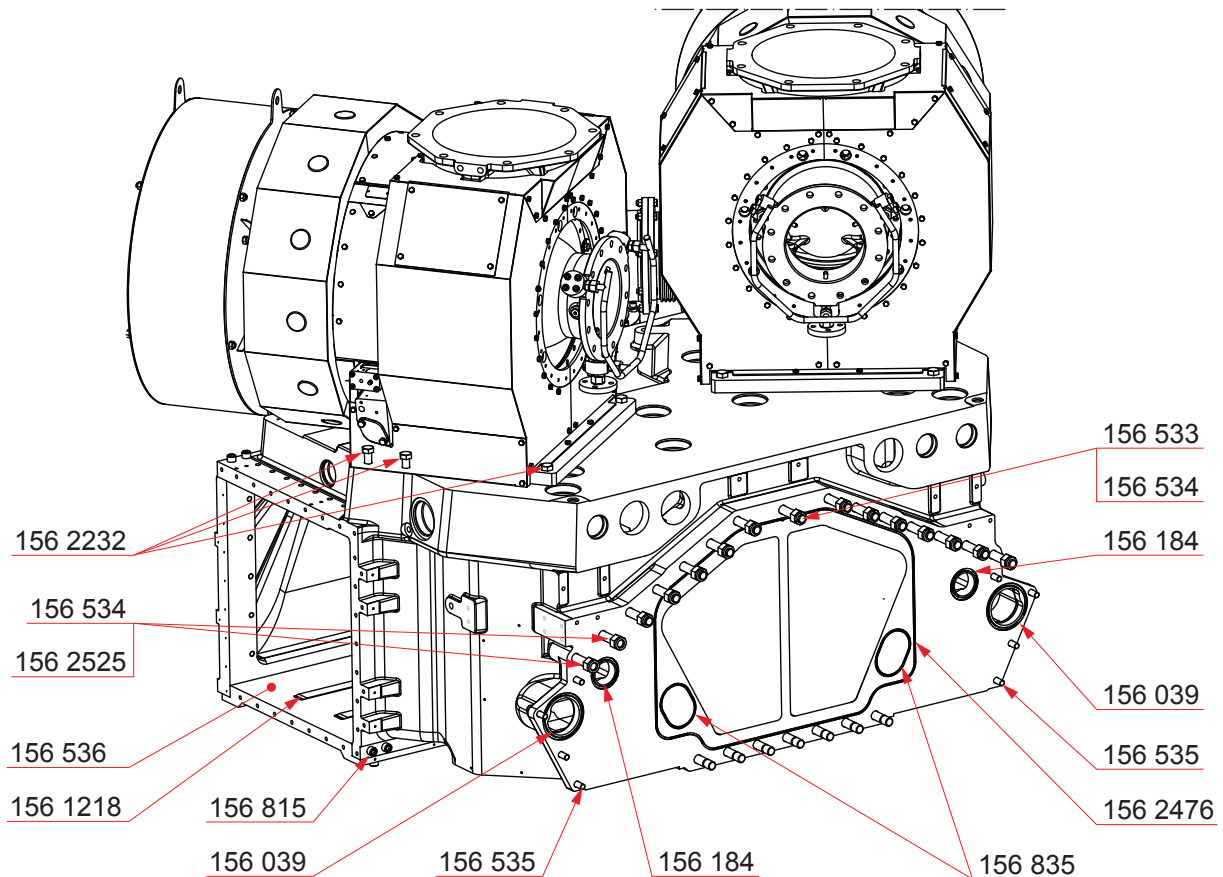
Стр.: 4(5)

Обновлен: 14.01.2015

Система воздухоподдува

Деталь №	Описание	Кол-во [Шт.]	Вес [кг]
156 158	Кронштейн	1	-
156 533	Винт	20	0.5
156 534	Гайка	22	-
156 535	Винт	20	0.1
156 537	Воздуховод	1	412
156 845	Уплотнительное кольцо	1	-
156 2321	Винт	13	0.2
156 2322	Пробка	1	-

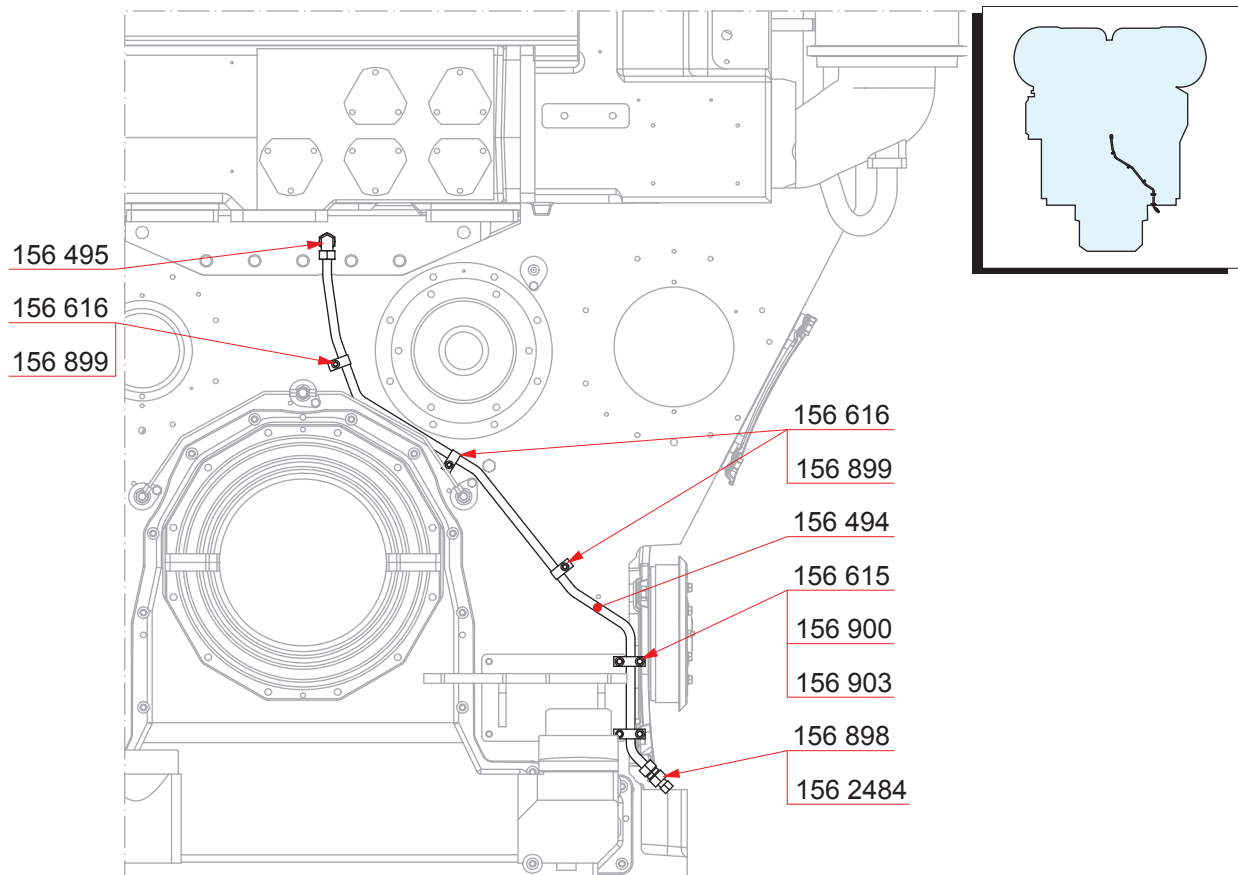
Система воздуходувки



Деталь №	Описание	Кол-во [Шт.]	Вес [кг]
156 039	О-уплотнительное кольцо	2	-
156 184	О-уплотнительное кольцо	2	-
156 533	Винт	20	0.5
156 534	Гайка	22	-
156 535	Винт	20	0.1
156 536	Пластина основания	1	390
156 1218	Скользкая поверхность	4	-
156 815	Винт	13	0.2
156 835	О-уплотнительное кольцо	2	-
156 2232	Винт	12	0.2
156 2476	О-уплотнительное кольцо	1	-
156 2525	Винт	2	0.5

Данная страница оставлена пустой намеренно.

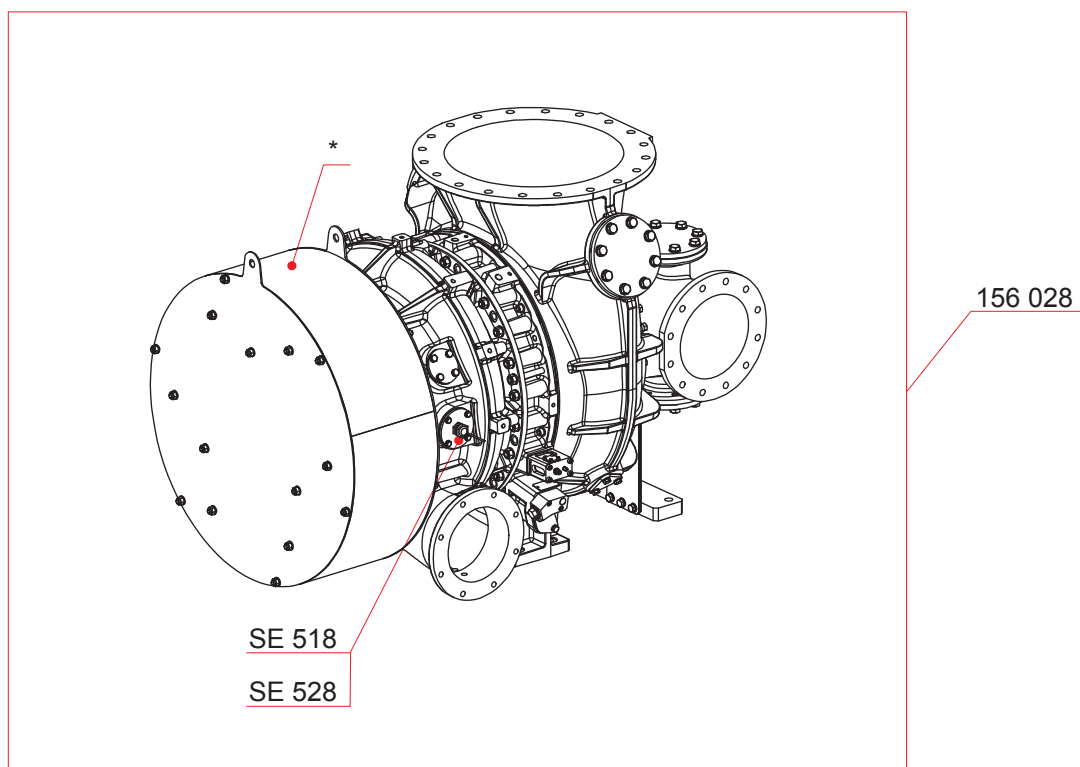
Дренажная трубка с ресивера



Деталь №	Описание	Кол-во [Шт.]	Вес [кг]
156 494	Труба	1	0.9
156 495	Муфта трубопровода	1	0.3
156 615	Трубный зажим	2	0.3
156 616	Винт	3	-
156 898	Муфта трубопровода	1	0.2
156 899	Опора	3	0.1
156 900	Винт	2	-
156 903	Винт	2	-
156 2484	Редукционная муфта	1	0.2

Данная страница оставлена пустой намеренно.

Турбоагнетатель



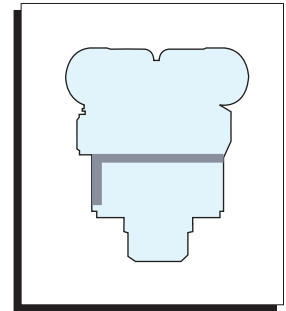
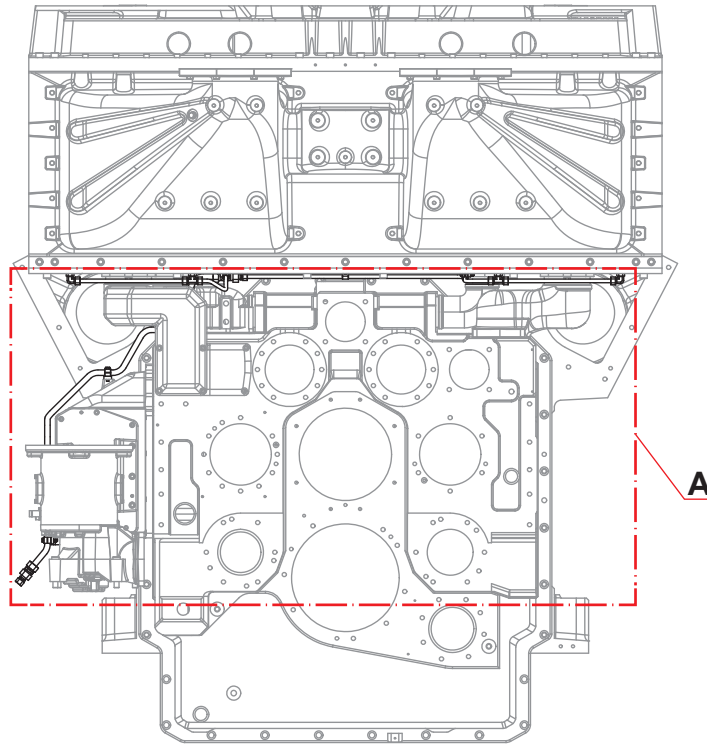
Деталь №	Описание	Кол-во [Шт.]	Вес [кг]
156 028	Турбоагнетатель	1	1220
SE518	Датчик скорости **	1	0.6
SE528	Датчик скорости **	1	0.6

Примеч. * Альтернативная конструкция, зависит от установки.

Примеч. ** SE 518 используется в рядном двигателе и турбоагнетателе А.
SE 528 используется в турбоагнетателе В.

Данная страница оставлена пустой намеренно.

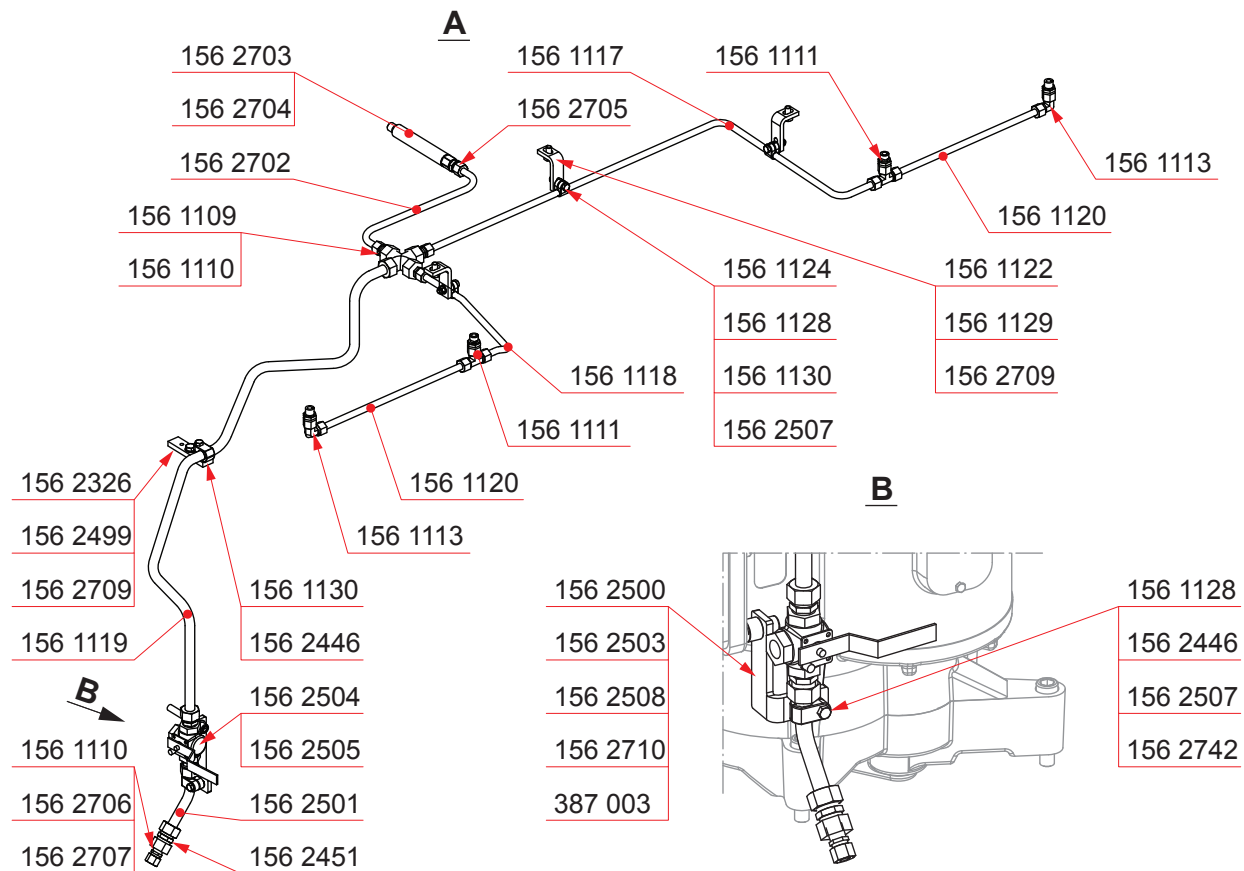
Дренажная трубка с ресивера



Редакция: А

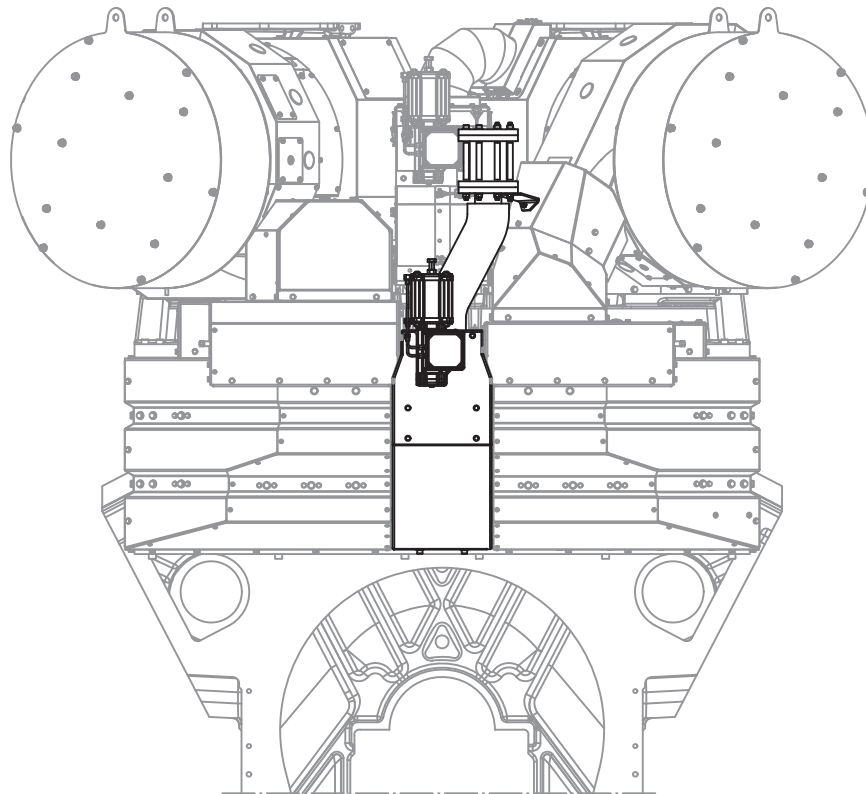
Стр.: 2(2)

Обновлен: 08.01.2016

Дренажная трубка с ресивера

Деталь №	Описание	Кол-во [Шт.]	Вес [кг]	Деталь №	Описание	Кол-во [Шт.]	Вес [кг]
156 1109	Муфта трубопровода	1	0.2	156 2508	Винт	1	-
156 1110	Редукционная муфта	4	0.1	156 2702	Труба	1	0.2
156 1111	Муфта трубопровода	2	0.1	156 2703	Соединяющая деталь	1	0.5
156 1113	Муфта трубопровода	2	0.1	156 2704	Уплотнительное кольцо	1	-
156 1117	Труба	1	0.5	156 2705	Входящее винтовое крепление	1	-
156 1118	Труба	1	0.2	156 2706	Переходная гайка	2	-
156 1119	Труба	1	1.0	156 2707	Кольцо прогрессивного действия	2	-
156 1120	Труба	2	0.2	156 2709	Шайба	4	-
156 1122	Опора	3	0.1	156 2710	Шайба	1	-
156 1124	Трубный зажим	6	-	156 2742	Винт	1	-
156 1128	Гайка	4	-	387 003	Клеи	1	-
156 1129	Винт	3	-				
156 1130	Винт	4	-				
156 2326	Винт	1	-				
156 2446	Трубный зажим	2	-				
156 2451	Муфта трубопровода	1	-				
156 2499	Опора	1	0.2				
156 2500	Опора	1	0.4				
156 2501	Труба	1	0.3				
156 2503	Распорная втулка	1	-				
156 2504	Клапан	1	0.7				
156 2505	Муфта трубопровода	2	-				
156 2507	Шайба	4	-				

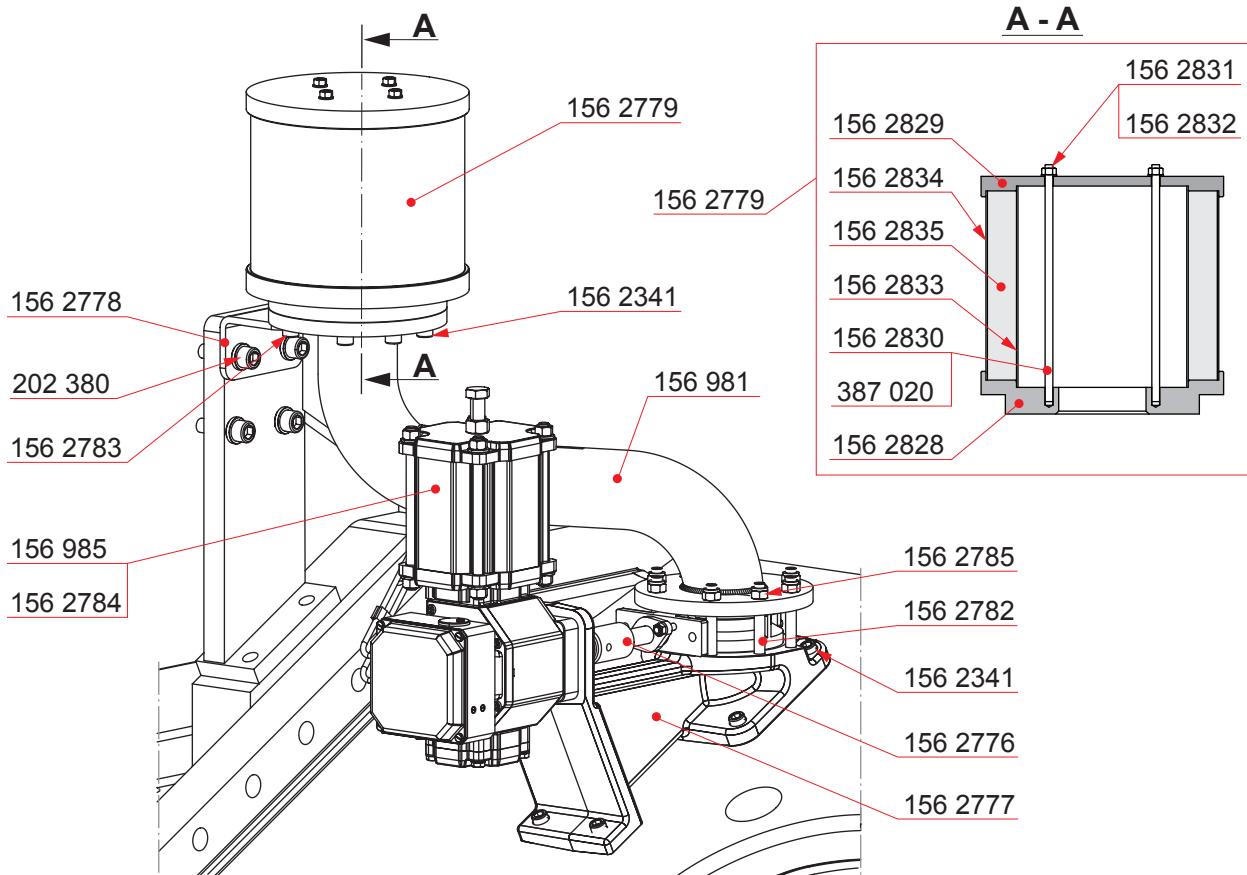
Устройство уменьшения давления



Редакция: А

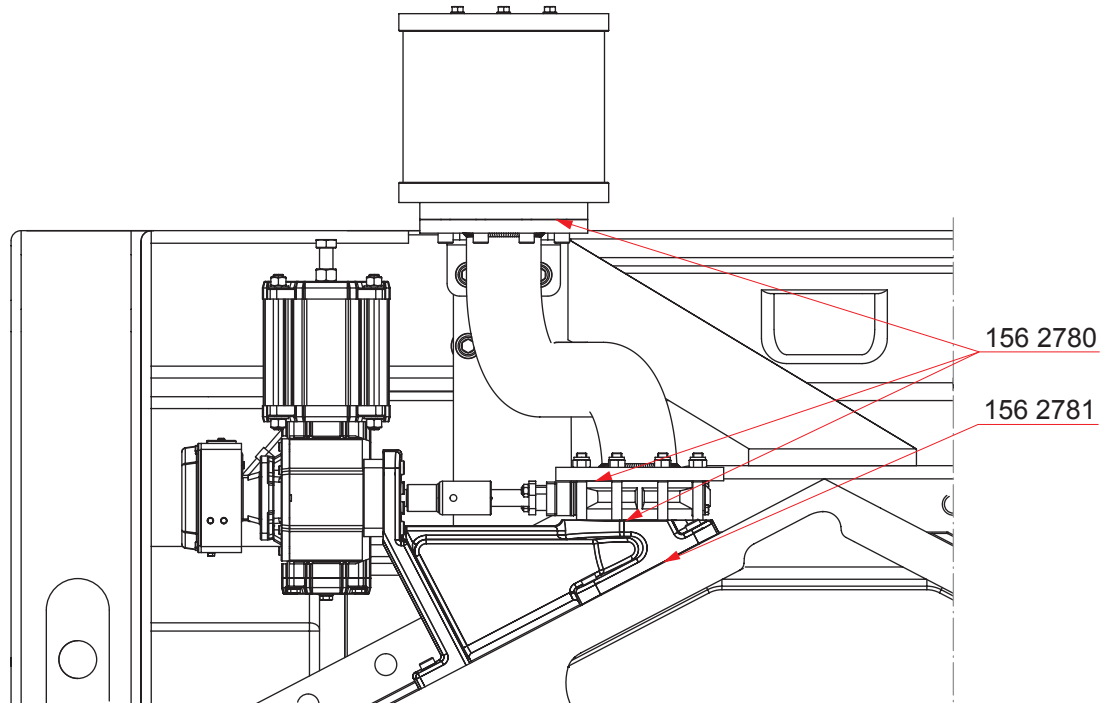
Стр.: 2(4)

Обновлен: 10.08.2016

Устройство уменьшения давления

Деталь №	Описание	Кол-во [Шт.]	Вес [кг]
156 981	Труба	1	10.3
156 985	Клапан в сборе	1	17.1
156 2341	Винт	12	-
156 2776	Палец	1	0.8
156 2777	Кронштейн	1	17.1
156 2778	Кронштейн	1	1.2
156 2779	Глушитель	1	6.8
156 2828	Фланец	1	2.8
156 2829	Крышка	1	1.8
156 2830	Шток	4	0.1
156 2831	Гайка	4	-
156 2832	Шайба	4	-
156 2833	Корпус	1	0.9
156 2834	Корпус	1	1.1
156 2835	Изоляция	1	0.2
156 2782	Шпилька	8	-
156 2783	Винт	2	-
156 2784	Винт	4	-
156 2785	Гайка	8	-
202 380	Винт	2	0.1
387 020	Клеи	1	-

Устройство уменьшения давления

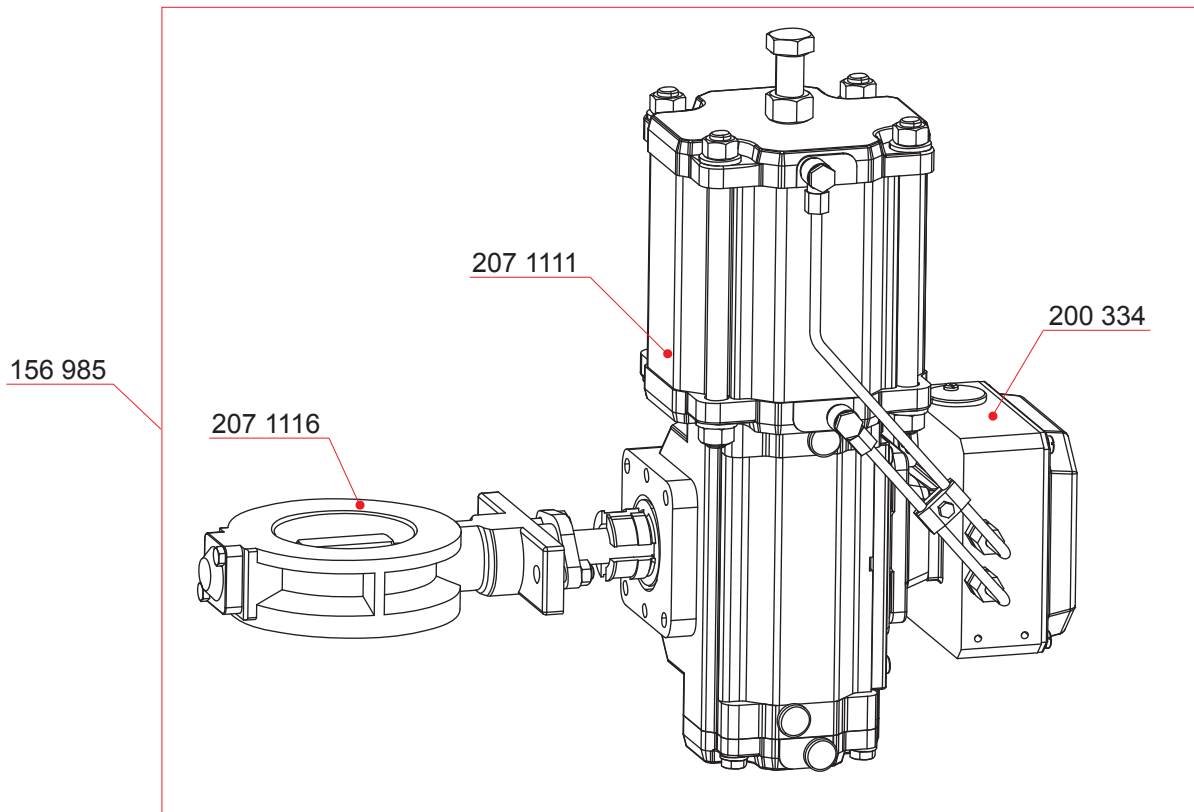


Деталь №	Описание	Кол-во [Шт.]	Вес [кг]
156 2780	Сальник	3	-
156 2781	О-уплотнительное кольцо	1	-

Редакция: А

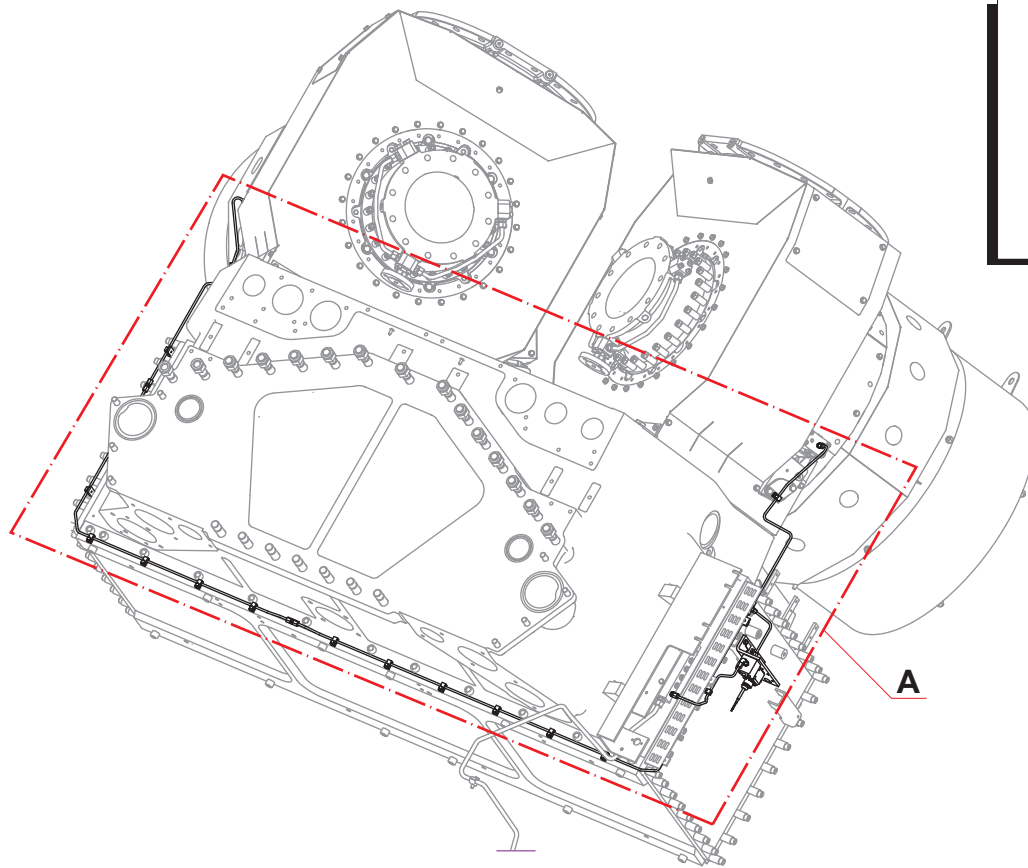
Стр.: 4(4)

Обновлен: 10.08.2016

Устройство уменьшения давления

Деталь №	Описание	Кол-во [Шт.]	Вес [кг]
156 985	Клапан в сборе	1	17.1
200 334	Позиционер	1	1.5
207 1111	Привод	1	10.6
207 1116	Поворотная заслонка	1	5.0

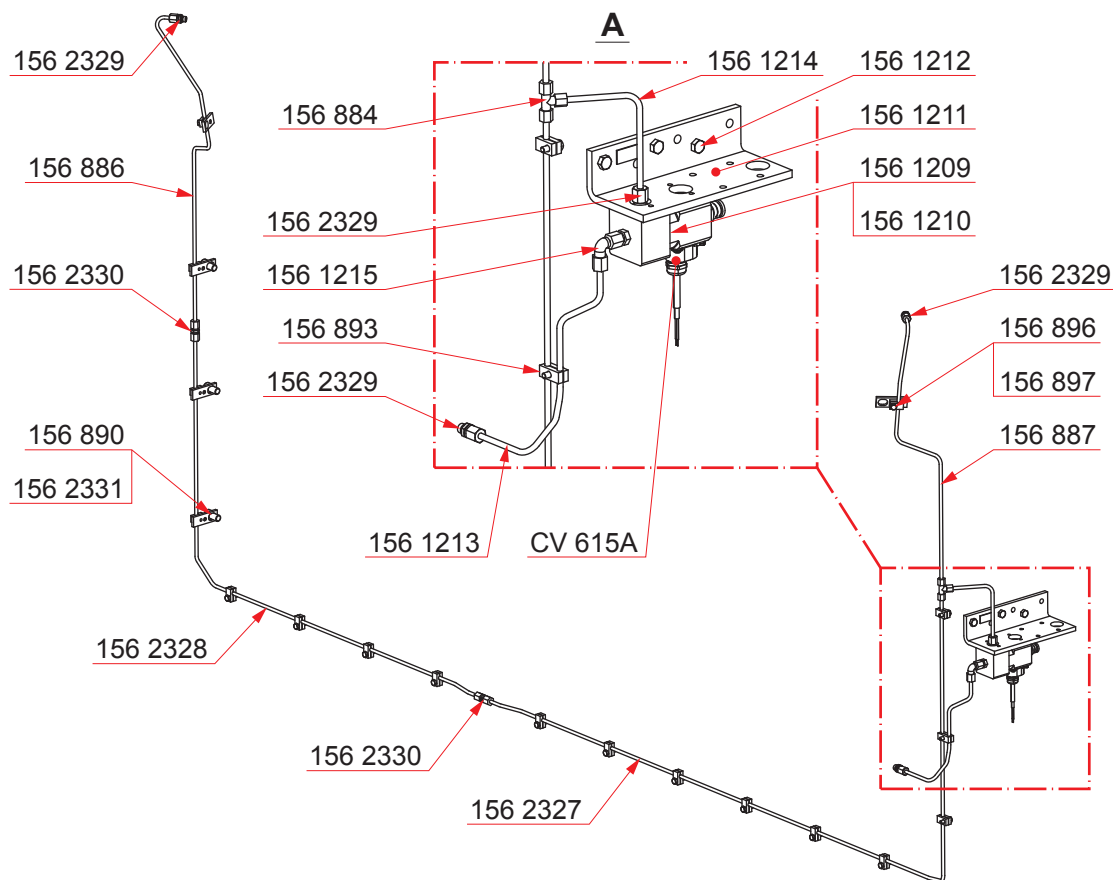
Оборудование для охлаждения крыльчатки



Редакция: А

Стр.: 2(2)

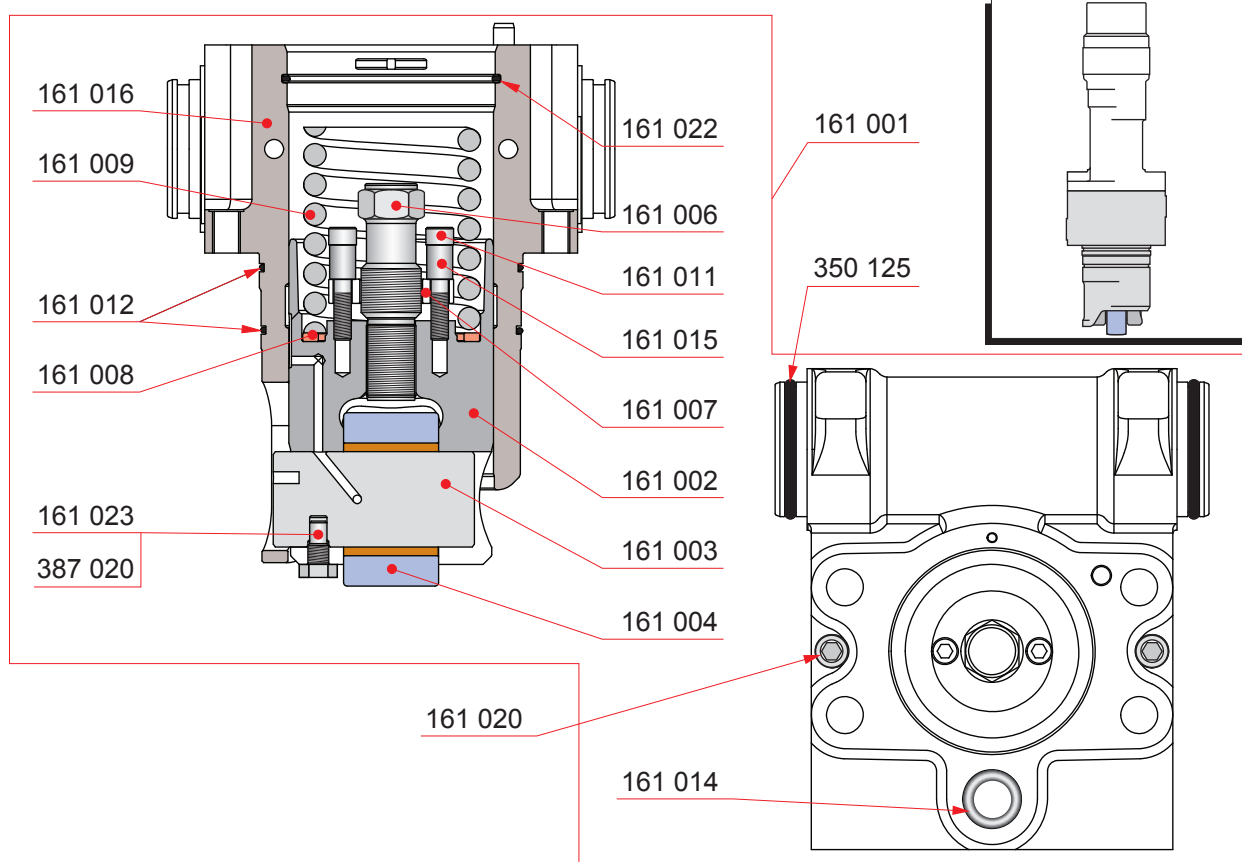
Обновлен: 19.08.2016

Оборудование для охлаждения крыльчатки

Деталь №	Описание	Кол-во [Шт.]	Вес [кг]
156 884	Муфта трубопровода	1	-
156 886	Труба	1	-
156 887	Труба	1	-
156 890	Винт	3	-
156 893	Трубный зажим	2	-
156 896	Трубный зажим	17	-
156 897	Винт	18	-
156 1209	Корпус клапана	1	0.1
156 1210	Винт	2	-
156 1211	Кронштейн	1	1.5
156 1212	Винт	3	-
156 1213	Труба	1	-
156 1214	Труба	1	-
156 1215	Муфта трубопровода	1	-
156 2327	Труба	1	0.2
156 2328	Труба	1	0.2
156 2329	Муфта трубопровода	4	-
156 2330	Муфта трубопровода	2	-
156 2331	Кронштейн	5	-
CV615A	Соленоидный клапан (1)	1	1.3

Примеч. (1) Корпус клапана не входит в комплект.

Подъемник для инжекторного насоса



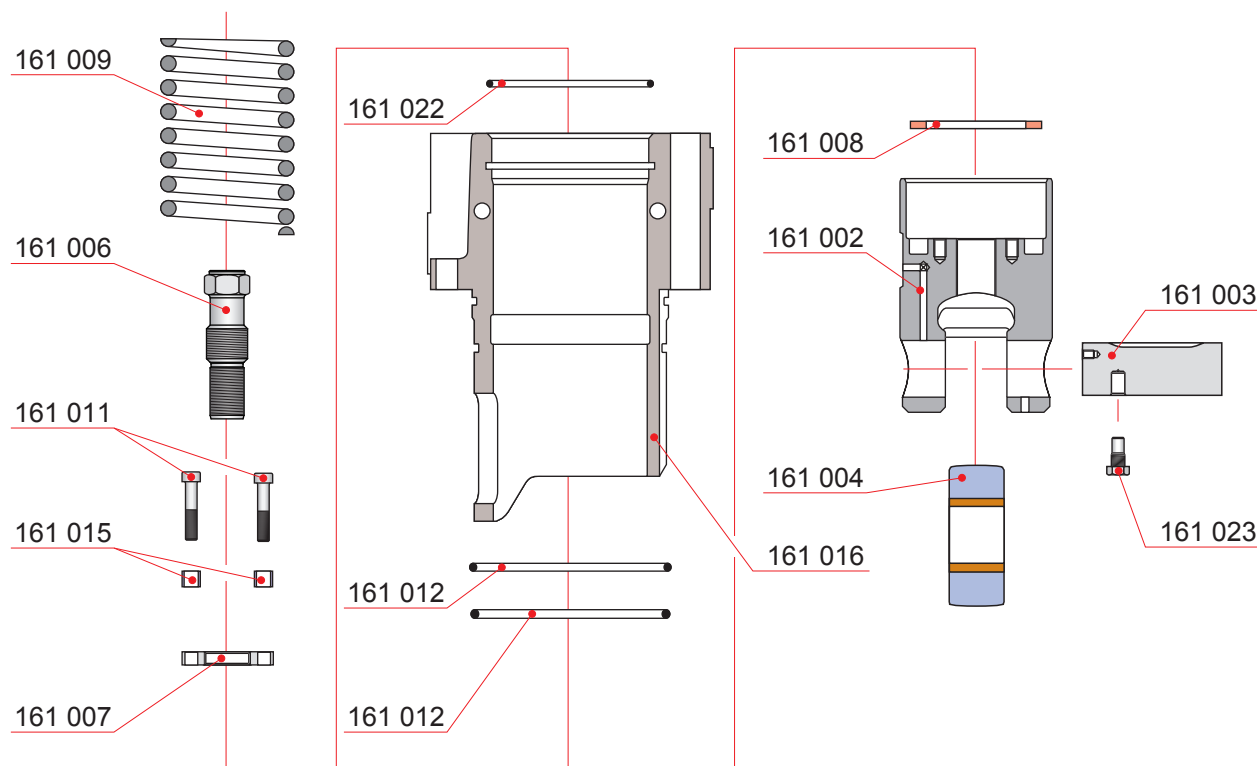
Деталь №	Описание	Кол-во [Шт.]	Вес [кг]
161 001	Подъемник, полн.	1	-
161 002	Толкатель	1	5.7
161 003	Ось ролика	1	1.3
161 004	Ролик толкателя	1	2.4
161 006	Винт	1	0.7
161 007	Стопорная пластина	1	0.3
161 008	Шайба	1	0.1
161 009	Пружина	1	1.6
161 011	Винт	2	-
161 012	О-уплотнительное кольцо	2	0.1
161 014	О-уплотнительное кольцо	1	-
161 015	Втулка	2	-
161 016	Корпус	1	29.5
161 022	О-уплотнительное кольцо	1	0.1
161 023	Винт	1	0.4
161 020	Винт	2	-
350 125	О-уплотнительное кольцо *	2	-
387 020	Клеи	1	-

Примеч. * См. 350-

Редакция: В

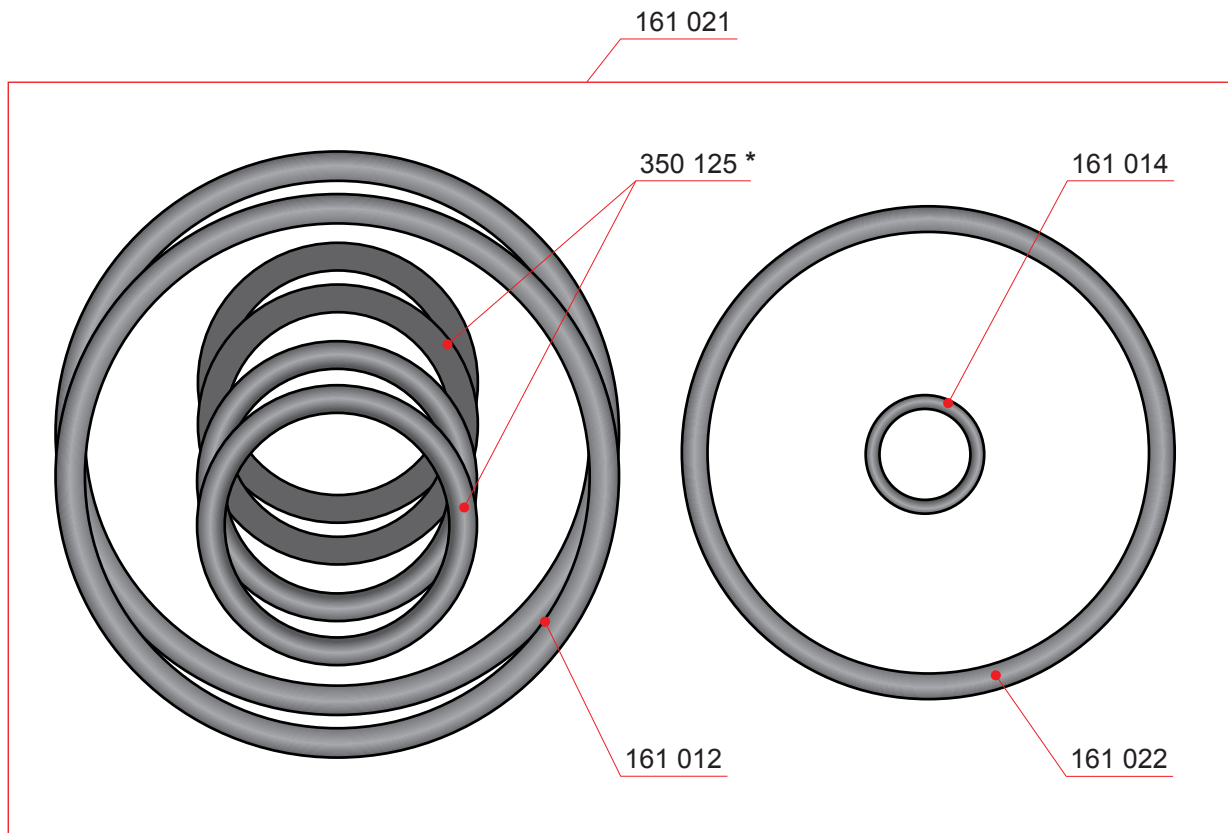
Стр.: 2(3)

Обновлен: 27.06.2016

Подъемник для инжекторного насоса

Деталь №	Описание	Кол-во [Шт.]	Вес [кг]
161 002	Толкатель	1	5.7
161 003	Ось ролика	1	1.3
161 004	Ролик толкателя	1	2.4
161 006	Винт	1	0.7
161 007	Стопорная пластина	1	0.3
161 008	Шайба	1	0.1
161 009	Пружина	1	1.6
161 011	Винт	2	-
161 012	О-уплотнительное кольцо	2	0.1
161 015	Втулка	2	-
161 016	Корпус	1	29.5
161 022	О-уплотнительное кольцо	1	0.1
161 023	Винт	1	0.4

Подъемник для инжекторного насоса

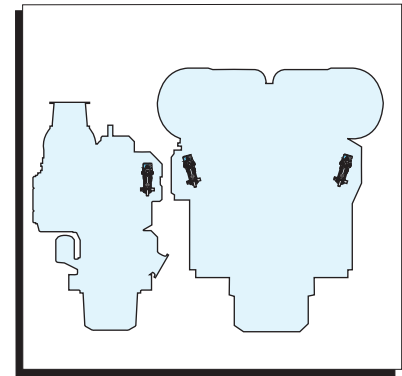
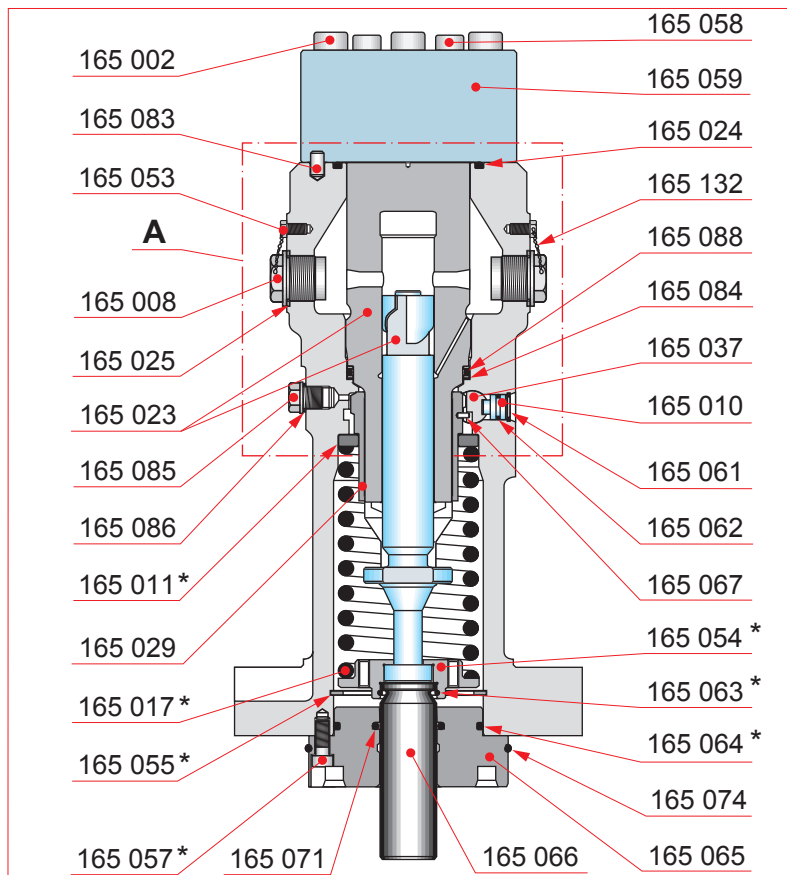


Деталь №	Описание	Кол-во [Шт.]	Вес [кг]
161 021	Набор прокладок	1	-
161 012	О-уплотнительное кольцо	2	0.1
161 014	О-уплотнительное кольцо	1	-
161 022	О-уплотнительное кольцо	1	0.1
350 125	О-уплотнительное кольцо *	2	-

Примеч. *) Используйте уплотнительное кольцо квадратного сечения со скошенной втулкой, которое можно определить по наличию 3 канавок на наружной поверхности.

Данная страница оставлена пустой намеренно.

Инжекторный насос



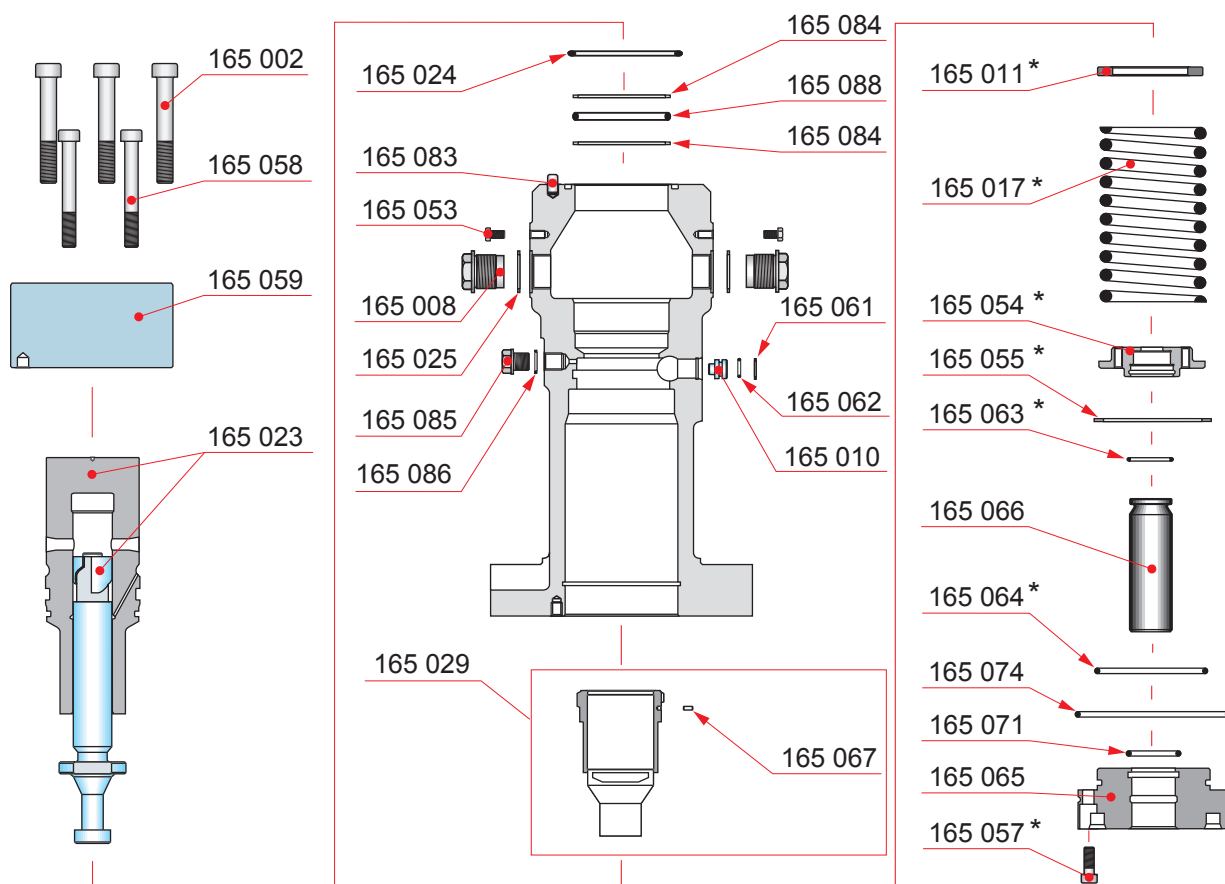
165 001

Деталь №	Описание	Кол-во [Шт.]	Вес [кг]	Деталь №	Описание	Кол-во [Шт.]	Вес [кг]
165 001	Инжекторный насос	1	50.0	165 065	Фланец (2)	1	2.3
165 002	Винт	6	0.1	165 066	Шток толкателя	1	0.7
165 008	Противокавитационная пробка	2	0.2	165 071	Уплотнительное кольцо	1	-
165 010	Пробка	1	-	165 074	О-уплотнительное кольцо	1	-
165 011	Тарельчатая пружина *	1	-	165 083	Штифт	1	-
165 017	Пружина *	1	1.2	165 084	Опорное кольцо (1)	2	-
165 023	Элемент насоса	1	6.9	165 085	Пробка	1	-
165 024	Уплотнительное кольцо	1	-	165 086	Уплотнительное кольцо	1	-
165 025	Уплотнительное кольцо	2	-	165 088	Уплотнение (1)	1	-
165 029	Контрольная втулка	1	0.6	165 132	Стальная проволока	2	-
165 067	Штифт	1	-	Примеч.	(2) Имеется обновленная конструкция, где требуется только четыре винта.		
165 037	Топливная рейка	1	0.4	Примеч.	* См. страницу 7.		
165 053	Винт	2	-	Примеч.	Запасные части с меткой (1) невозможно заказать отдельно.		
165 054	Держатель *	1	0.5	Примеч.	Запасные части с меткой * нельзя заказать отдельно. Только в комплекте 165 119.		
165 055	Стопорное кольцо *	1	-				
165 057	Винт * (2)	6	-				
165 058	Винт	8	-				
165 059	Крышка насоса	1	6.9				
165 061	Стопорное кольцо	1	-				
165 062	О-уплотнительное кольцо	1	-				
165 063	Упорное кольцо *	1	-				
165 064	О-уплотнительное кольцо *	1	-				

Редакция: G

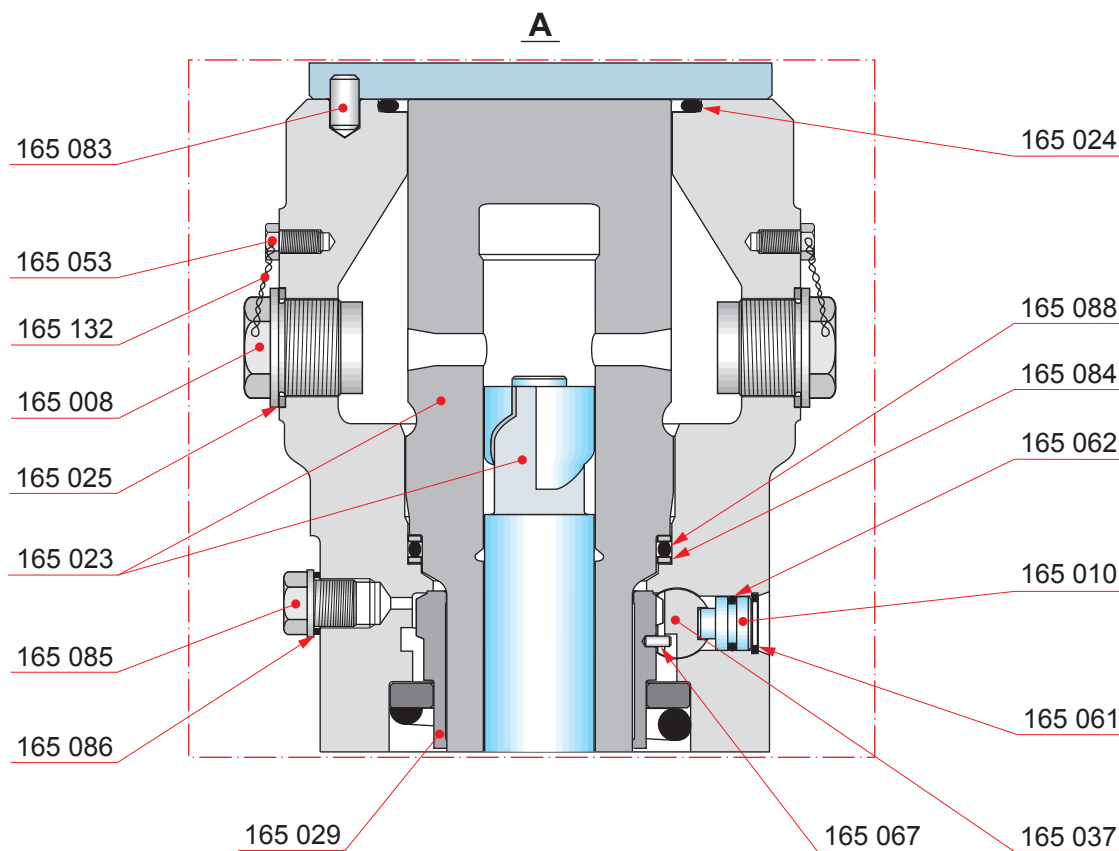
Стр.: 2(8)

Обновлен: 27.06.2016

Инжекторный насос

Деталь №	Описание	Кол-во [Шт.]	Вес [кг]	Деталь №	Описание	Кол-во [Шт.]	Вес [кг]
165 002	Винт	6	0.1	165 066	Шток толкателя	1	0.7
165 008	Противокавитационная пробка	2	0.2	165 071	Уплотнительное кольцо	1	-
165 010	Пробка	1	-	165 074	О-уплотнительное кольцо	1	-
165 011	Тарельчатая пружина *	1	-	165 083	Штифт	1	-
165 017	Пружина *	1	1.2	165 084	Опорное кольцо (1)	2	-
165 023	Элемент насоса	1	6.9	165 085	Пробка	1	-
165 024	Уплотнительное кольцо	1	-	165 086	Уплотнительное кольцо	1	-
165 025	Уплотнительное кольцо	2	-	165 088	Уплотнение (1)	1	-
165 029	Контрольная втулка	1	0.6				
165 067	Штифт	1	-	Примеч.	(2) Имеется обновленная конструкция, где требуется только четыре винта.		
165 053	Винт	2	-	Примеч.	* См. страницу 7.		
165 054	Держатель *	1	0.5	Примеч.	Запасные части с меткой (1) невозможно заказать отдельно.		
165 055	Стопорное кольцо *	1	-	Примеч.	Запасные части с меткой * нельзя заказать отдельно. Только в комплекте 165 119.		
165 057	Винт * (2)	6	-				
165 058	Винт	8	-				
165 059	Крышка насоса	1	6.9				
165 061	Стопорное кольцо	1	-				
165 062	О-уплотнительное кольцо	1	-				
165 063	Упорное кольцо *	1	-				
165 064	О-уплотнительное кольцо *	1	-				
165 065	Фланец (2)	1	2.3				

Инжекторный насос



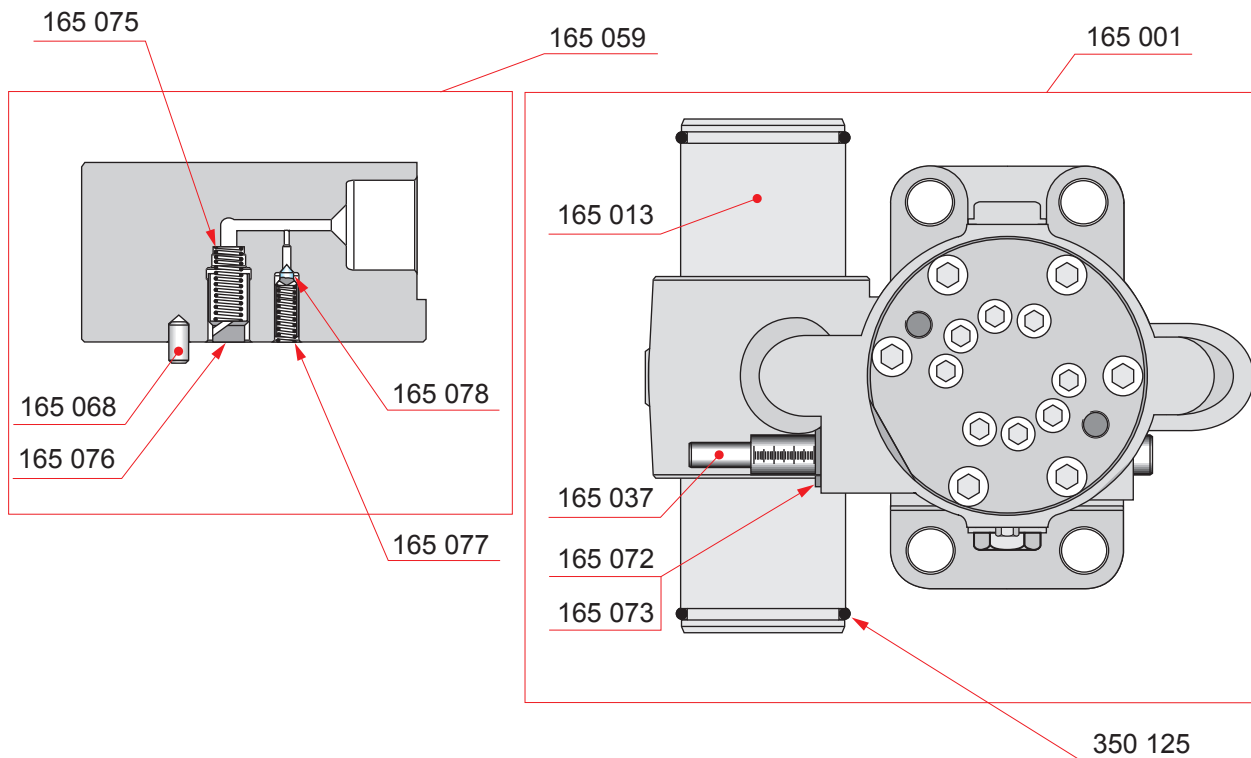
Деталь №	Описание	Кол-во [Шт.]	Вес [кг]
165 008	Противокавитационная пробка	2	0.2
165 010	Пробка	1	-
165 023	Элемент насоса	1	6.9
165 024	Уплотнительное кольцо	1	-
165 025	Уплотнительное кольцо	2	-
165 029	Контрольная втулка	1	0.6
165 067	Штифт	1	-
165 037	Топливная рейка	1	0.4
165 053	Винт	2	-
165 061	Стопорное кольцо	1	-
165 062	О-уплотнительное кольцо	1	-
165 083	Штифт	1	-
165 084	Опорное кольцо (1)	2	-
165 085	Пробка	1	-
165 086	Уплотнительное кольцо	1	-
165 088	Уплотнение (1)	1	-
165 132	Стальная проволока	2	-

Примеч. Запасные части с меткой (1) невозможно заказать отдельно.

Редакция: G

Стр.: 4(8)

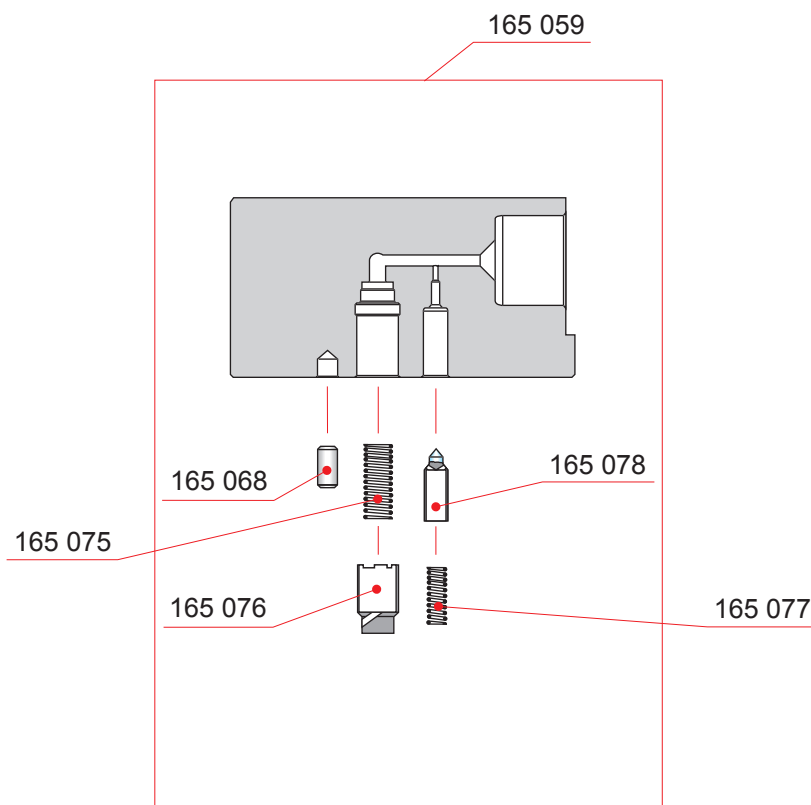
Обновлен: 27.06.2016

Инжекторный насос

Деталь №	Описание	Кол-во [Шт.]	Вес [кг]
165 001	Инжекторный насос	1	50.0
165 013	Втулка	2	1.0
165 037	Топливная рейка	1	0.4
165 072	Промежуточная пластина	1	-
165 073	Винт	2	-
165 059	Крышка насоса	1	6.9
165 068	Штифт	1	-
165 076	Клапан *)	1	-
165 078	Конус тарелки клапана *)	1	-
165 075	Пружина	1	-
165 077	Пружина	1	-
350 125	О-уплотнительное кольцо	4	-

Примеч. *) 165 076 и 165 078 поставляются только с комплектной крышкой насоса 165 059

Инжекторный насос



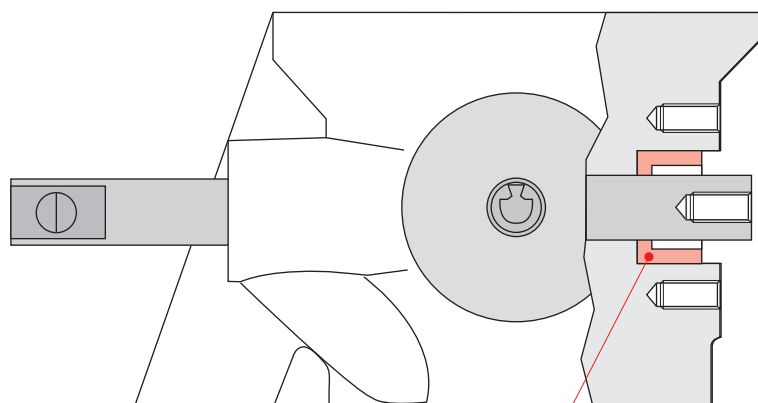
Деталь №	Описание	Кол-во [Шт.]	Вес [кг]
165 059	Крышка насоса	1	6.9
165 068	Штифт	1	-
165 076	Клапан *)	1	-
165 078	Конус тарелки клапана *)	1	-
165 075	Пружина	1	-
165 077	Пружина	1	-

Примеч. *) 165 076 и 165 078 поставляются только с комплектной крышкой насоса 165 059

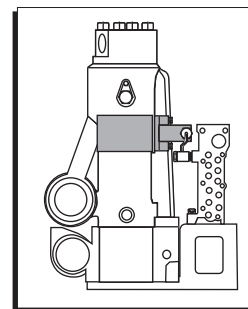
Редакция: G

Стр.: 6(8)

Обновлен: 27.06.2016

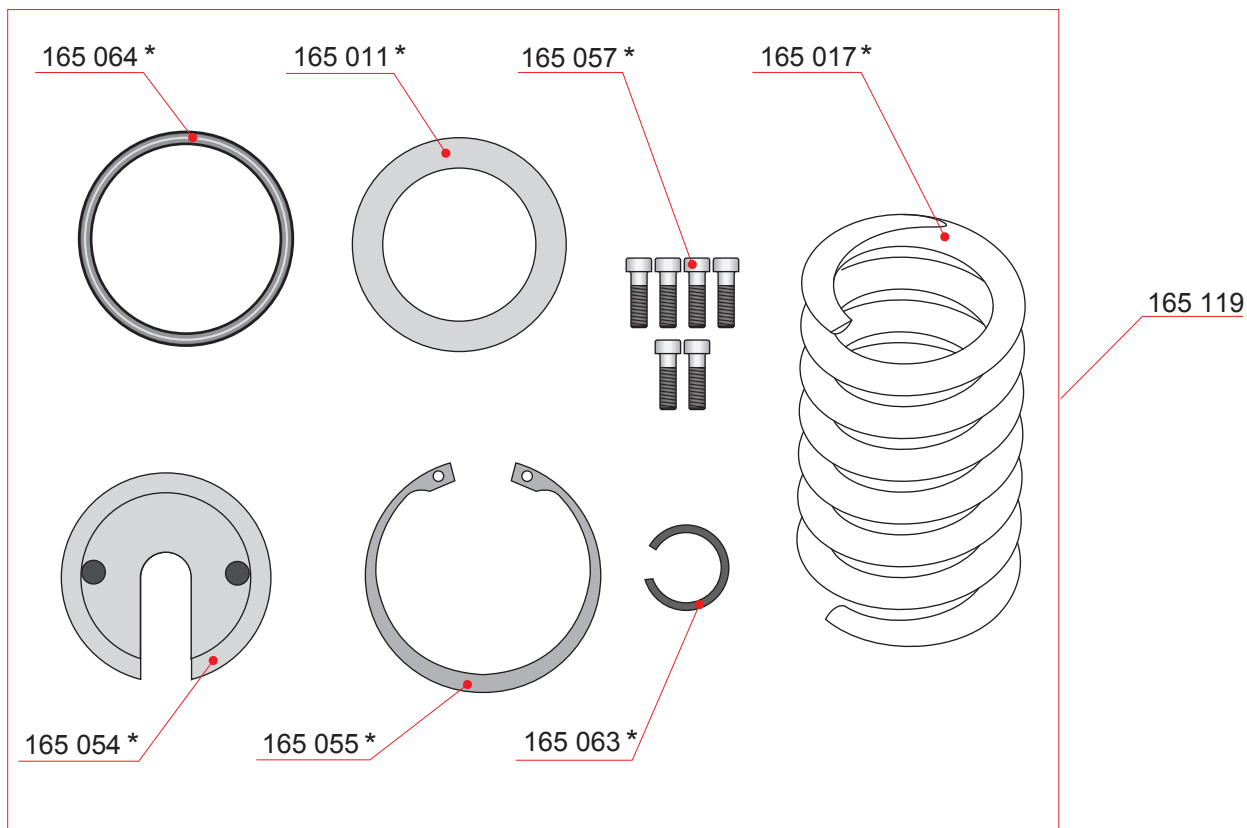
Инжекторный насос

228 011



Деталь №	Описание	Кол-во [Шт.]	Вес [кг]
228 011	Втулка	1	-

Инжекторный насос



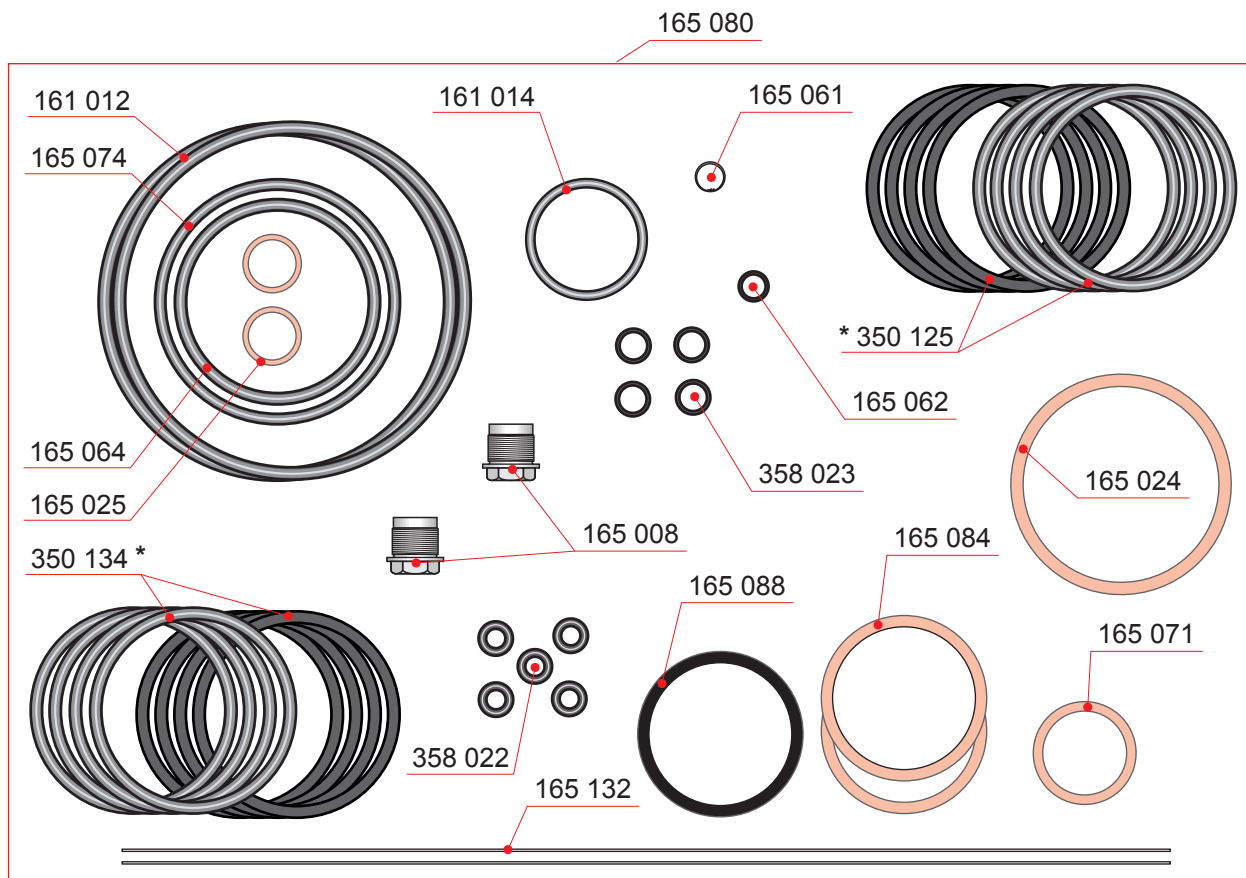
Деталь №	Описание	Кол-во [Шт.]	Вес [кг]
165 119	Узел пружины	1	1.9
165 011	Тарельчатая пружина *	1	-
165 017	Пружина *	1	1.2
165 054	Держатель *	1	0.5
165 055	Стопорное кольцо *	1	-
165 057	Винт *	6	-
165 063	Упорное кольцо *	1	-
165 064	О-уплотнительное кольцо *	1	-

Примеч. Запасные части с меткой * нельзя заказать отдельно. Только в комплекте 165 119.

Редакция: G

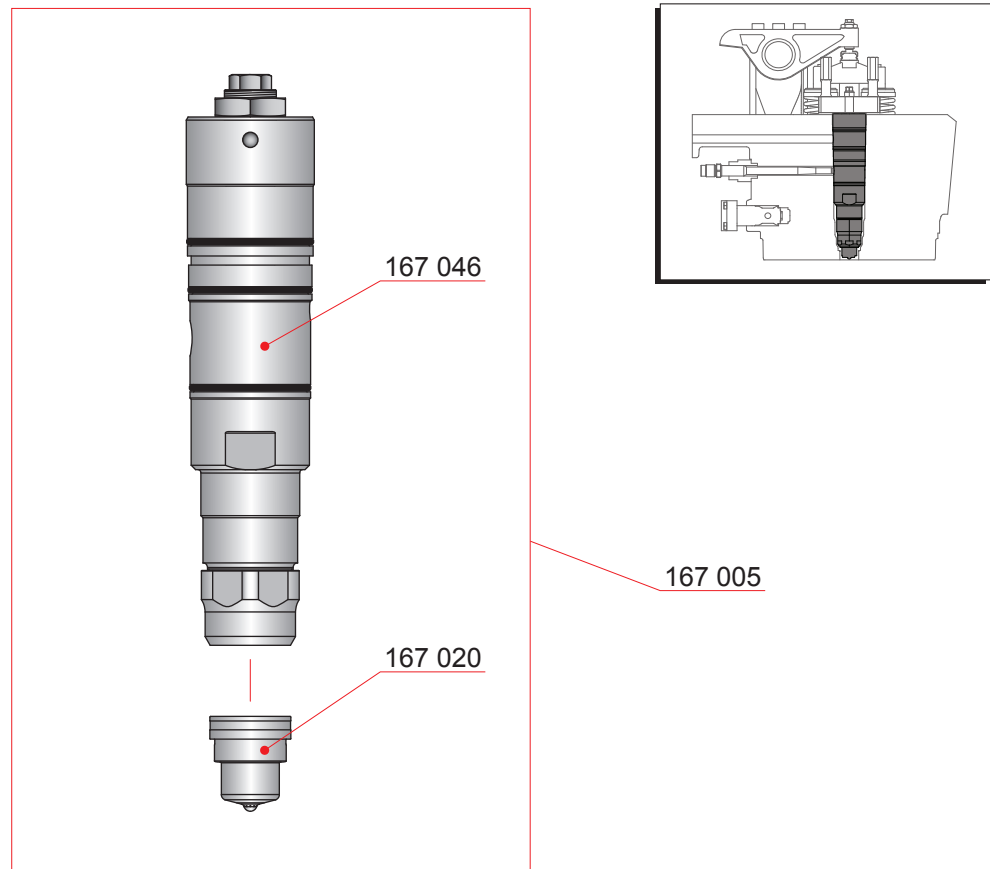
Стр.: 8(8)

Обновлен: 27.06.2016

Инжекторный насос

Деталь №	Описание	Кол-во [Шт.]	Вес [кг]	Деталь №	Описание	Кол-во [Шт.]	Вес [кг]
165 080	Набор прокладок	1	0.5	358 022	О-уплотнительное кольцо	5	-
161 012	О-уплотнительное кольцо	2	0.1	358 023	О-уплотнительное кольцо	4	-
161 014	О-уплотнительное кольцо	1	-				
165 008	Противокавитацонная пробка	2	0.2	Примеч.	*) Используйте уплотнительное кольцо квадратного сечения со скошенной втулкой, которое можно определить по наличию 3 канавок на наружной поверхности.		
165 024	Уплотнительное кольцо	1	-	Примеч.		Запасные части с меткой (1) невозможно заказать отдельно.	
165 025	Уплотнительное кольцо	2	-				
165 061	Стопорное кольцо	1	-				
165 062	О-уплотнительное кольцо	1	-				
165 064	О-уплотнительное кольцо	1	-				
165 071	Уплотнительное кольцо	1	-				
165 074	О-уплотнительное кольцо	1	-				
165 084	Опорное кольцо (1)	2	-				
165 088	Уплотнение (1)	1	-				
165 132	Стальная проволока	2	-				
350 125	О-уплотнительное кольцо *	4	-				
350 134	О-уплотнительное кольцо *	4	-				

Форсунка

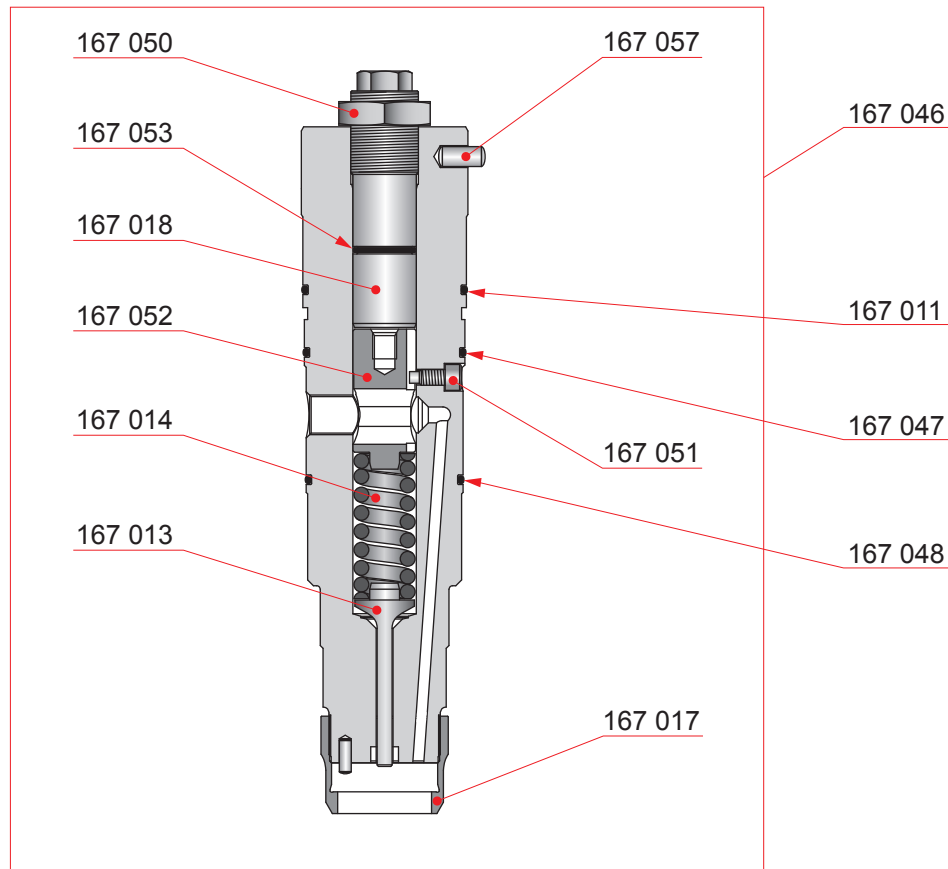


Деталь №	Описание	Кол-во [Шт.]	Вес [кг]
167 005	Форсунка	1	11.4
167 020	Распылитель	1	0.5
167 046	Держатель форсунки	1	9.0

Редакция: В

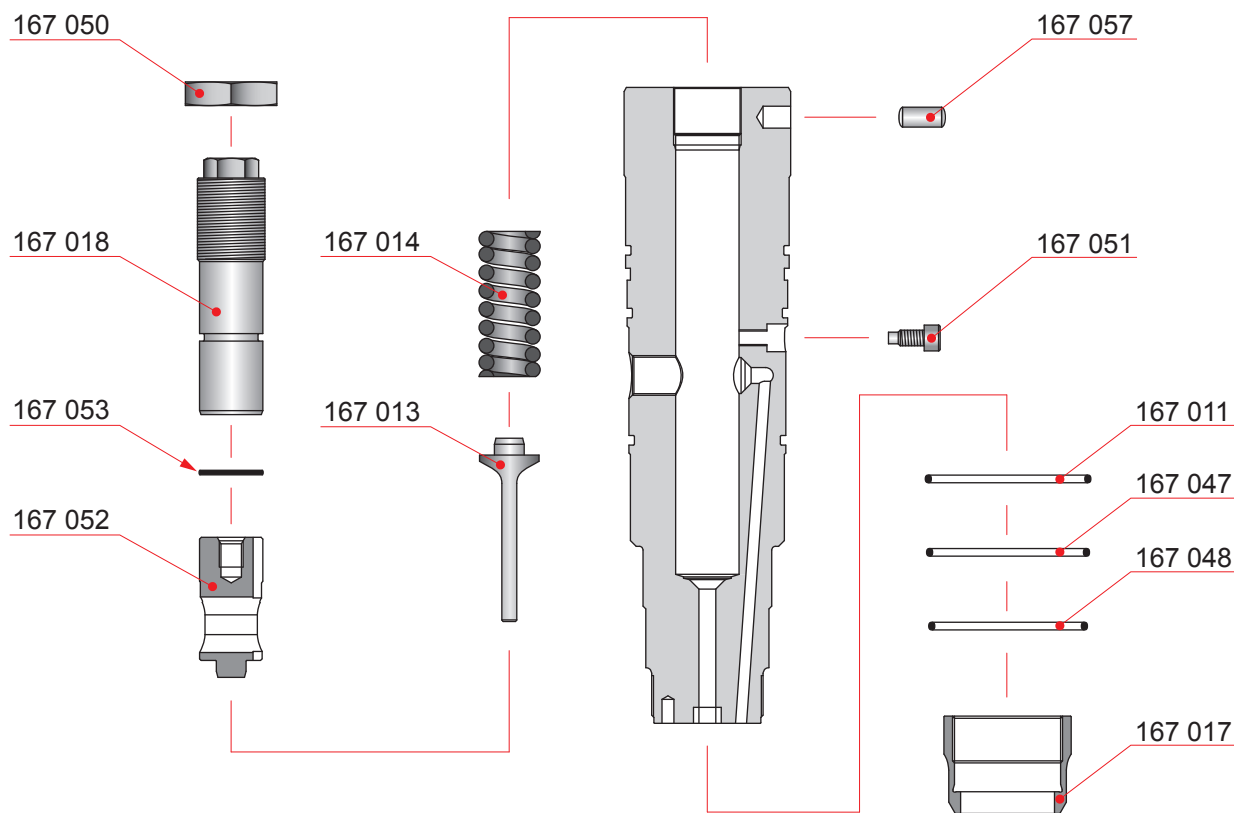
Стр.: 2(4)

Обновлен: 23.01.2014

Форсунка

Деталь №	Описание	Кол-во [Шт.]	Вес [кг]
167 046	Держатель форсунки	1	9.0
167 013	Шток толкателя	1	-
167 014	Пружина	1	-
167 017	Гайка распылителя	1	-
167 018	Регулировочный винт	1	-
167 050	Гайка	1	-
167 051	Винт	1	-
167 052	Пружинный стопор	1	-
167 053	О-уплотнительное кольцо	1	-
167 057	Штифт	1	-
167 011	О-уплотнительное кольцо	1	-
167 047	О-уплотнительное кольцо	1	-
167 048	О-уплотнительное кольцо	1	-

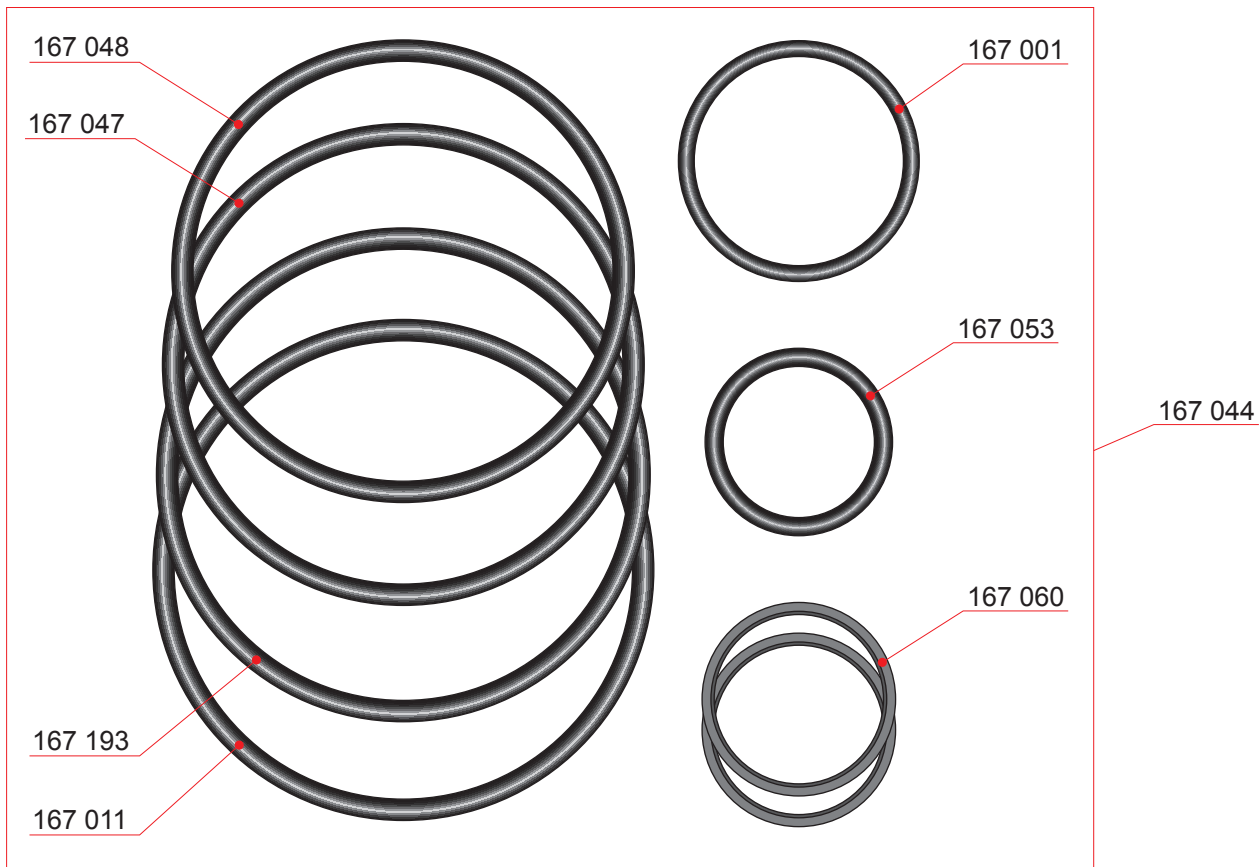
Форсунка



Деталь №	Описание	Кол-во [Шт.]	Вес [кг]
167 011	О-уплотнительное кольцо	1	-
167 013	Шток толкателя	1	-
167 014	Пружина	1	-
167 017	Гайка распылителя	1	-
167 018	Регулировочный винт	1	-
167 047	О-уплотнительное кольцо	1	-
167 048	О-уплотнительное кольцо	1	-
167 050	Гайка	1	-
167 051	Винт	1	-
167 052	Пружинный стопор	1	-
167 053	О-уплотнительное кольцо	1	-
167 057	Штифт	1	-

Редакция: В
 Стр.: 4(4)
 Обновлено: 23.01.2014

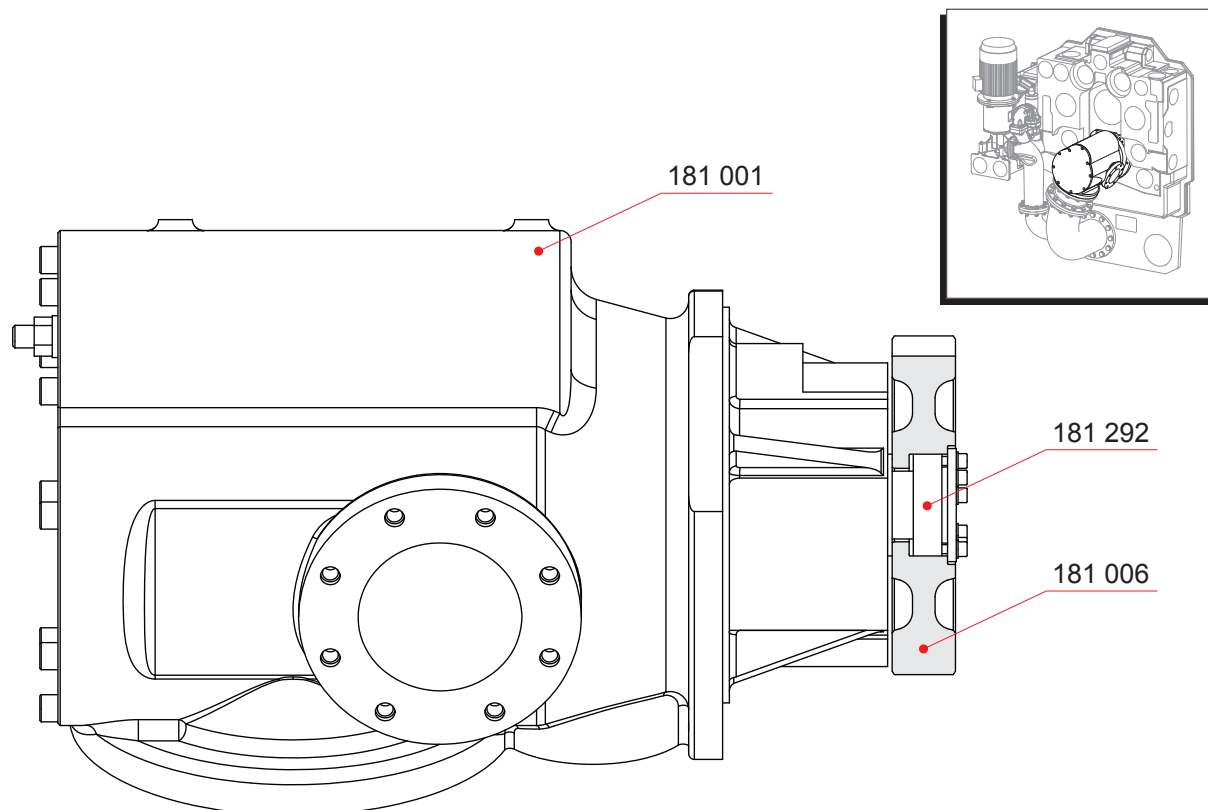
Форсунка



Деталь №	Описание	Кол-во [Шт.]	Вес [кг]
167 044	Комплект уплотнений для инжекторного клапана	1	-
167 001	О-уплотнительное кольцо	1	-
167 011	О-уплотнительное кольцо	1	-
167 047	О-уплотнительное кольцо	1	-
167 048	О-уплотнительное кольцо	1	-
167 053	О-уплотнительное кольцо	1	-
167 060	Пара упорных колец	2	-
167 193	О-уплотнительное кольцо (1)	1	-

Примеч. (1) Используется не на всех установках.

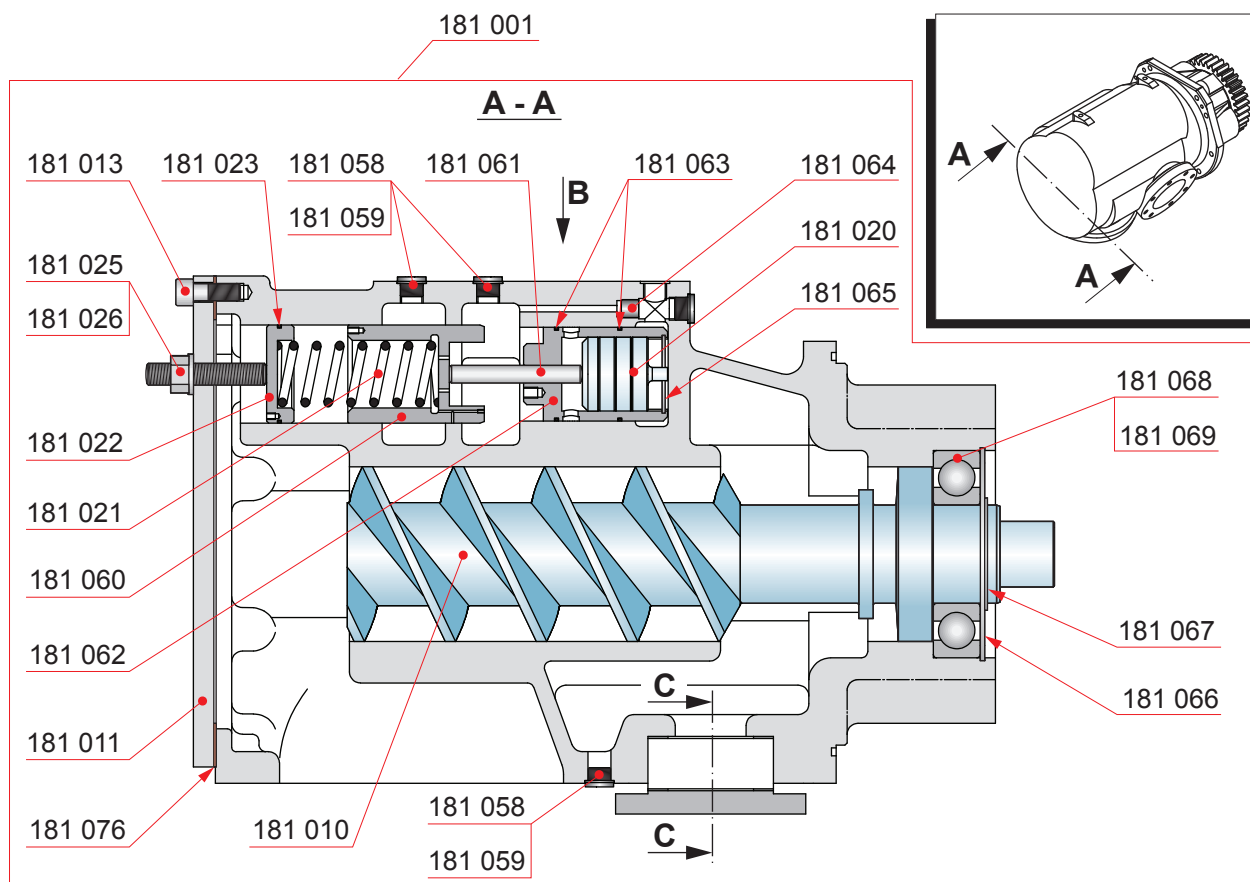
Масляный насос



Деталь №	Описание	Кол-во [Шт.]	Вес [кг]
181 001	Масляный насос	1	450
181 006	Ведущая шестерня	1	18.7
181 292	Зажимное кольцо	1	0.8

Данная страница оставлена пустой намеренно.

Масляный насос

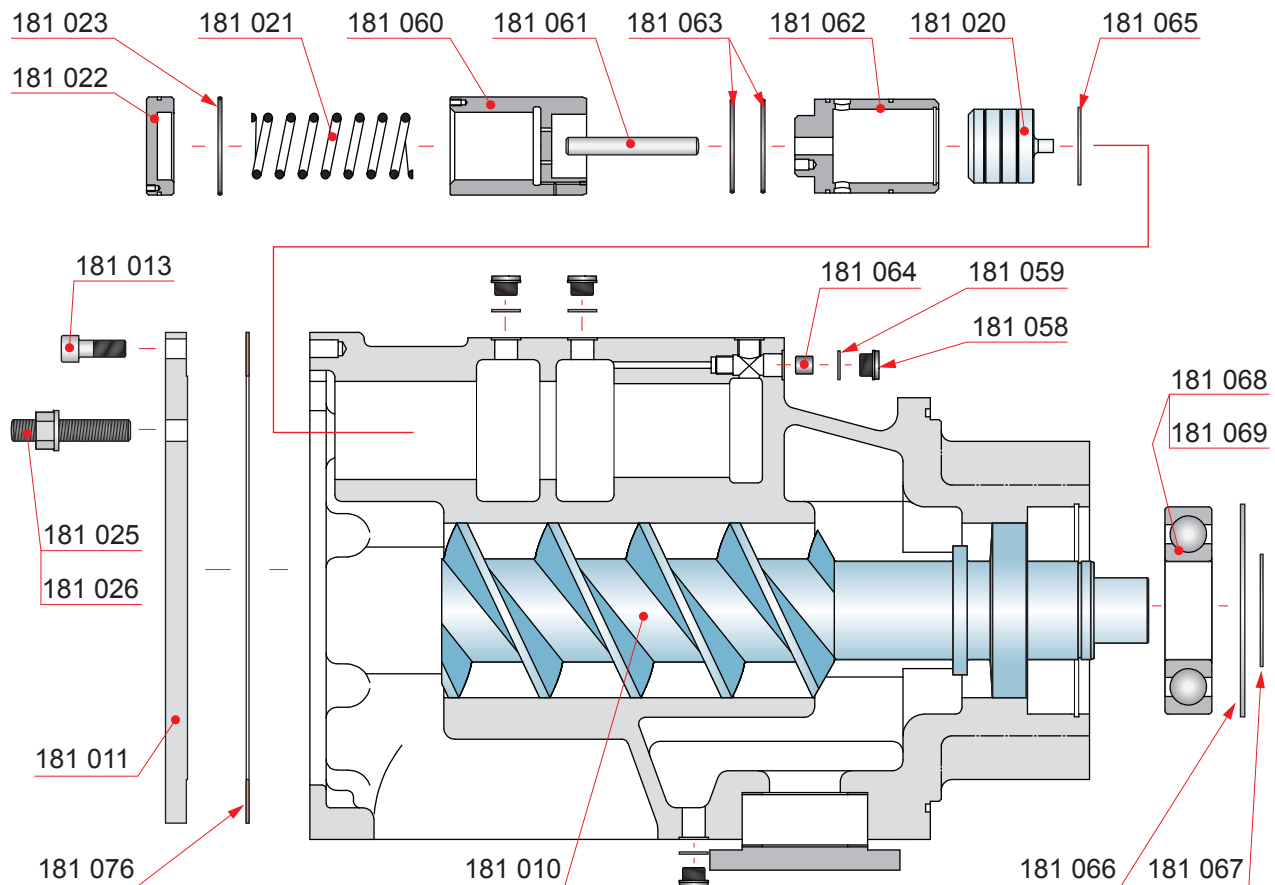


Деталь №	Описание	Кол-во [Шт.]	Вес [кг]	Деталь №	Описание	Кол-во [Шт.]	Вес [кг]
181 001	Масляный насос	1	450	181 068	Разделительное кольцо	1	-
181 010	Ведущий вал (3)	1	80.0	181 069	Шариковый подшипник (1)	1	5.0
181 011	Крышка	1	-	181 076	Сальник (2)	1	-
181 013	Винт	9	-	Примеч.	(1) Включается в комплект для технического обслуживания 181 077		
181 020	Поршень (2)	1	-	Примеч.	(2) Включается в комплект для клапана 181 078		
181 021	Пружина сжатия (2)	1	-	Примеч.	(3) Включается в комплект шпинделей 181 079		
181 022	Держатель пружины (2)	1	-				
181 023	О-уплотнительное кольцо (2)	1	-				
181 025	Винт (2)	1	-				
181 026	Гайка (2)	1	-				
181 058	Винт (1) (2)	7	-				
181 059	Уплотнительное кольцо (1) (2)	7	-				
181 060	Конус тарелки клапана (2)	1	-				
181 061	Цилиндрический штифт (2)	1	-				
181 062	Втулка клапана (2)	1	-				
181 063	О-уплотнительное кольцо (2)	2	-				
181 064	Невозвратный клапан (2)	1	-				
181 065	Стопорное кольцо (2)	1	-				
181 066	Стопорное кольцо (1)	1	0.2				
181 067	Стопорное кольцо (1)	1	-				

Редакция: А

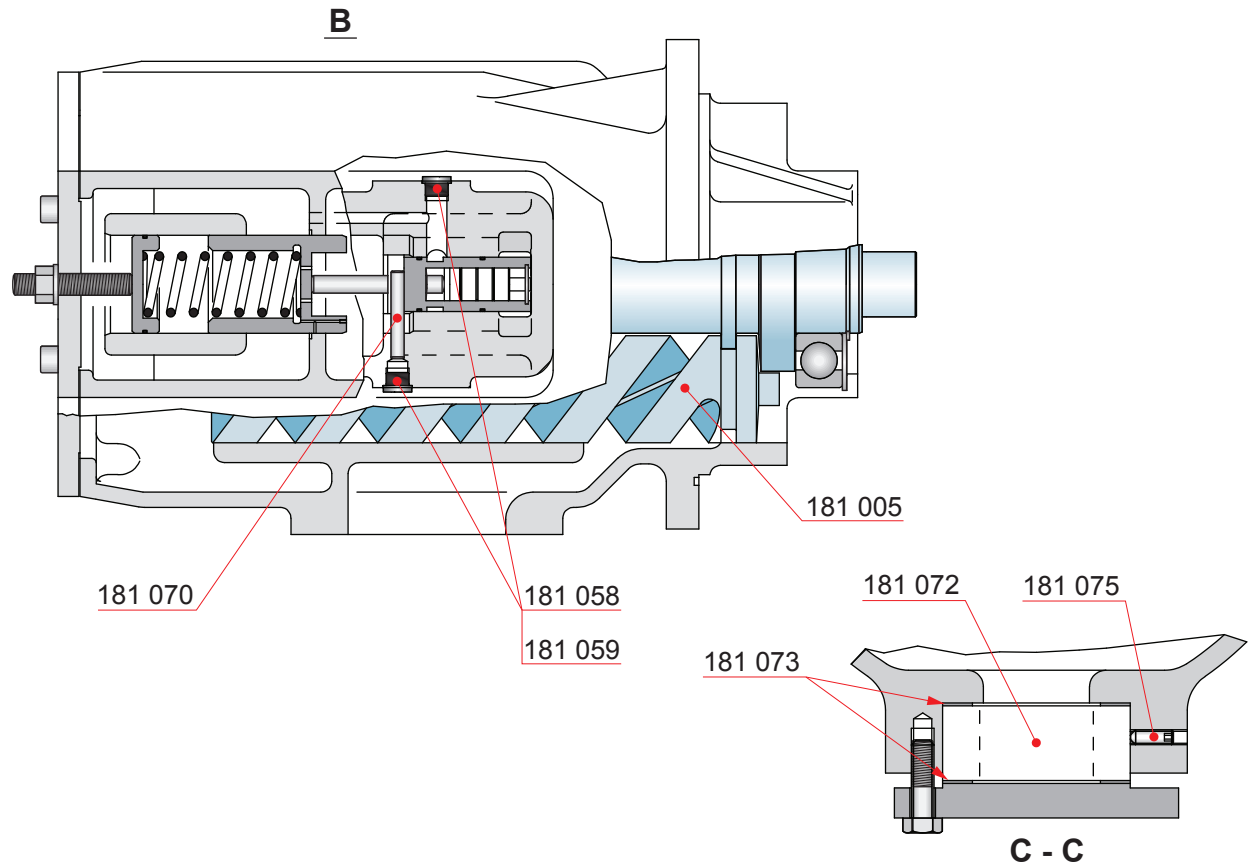
Стр.: 2(4)

Обновлен: 05.03.2014

Масляный насос

Деталь №	Описание	Кол-во [Шт.]	Вес [кг]	Деталь №	Описание	Кол-во [Шт.]	Вес [кг]
181 010	Ведущий вал (3)	1	80.0	181 068	Разделительное кольцо	1	-
181 011	Крышка	1	-	181 069	Шариковый подшипник (1)	1	5.0
181 013	Винт	9	-	181 076	Сальник (2)	1	-
181 020	Поршень (2)	1	-	Примеч.	(1) Включается в комплект для технического обслуживания 181 077		
181 021	Пружина сжатия (2)	1	-	Примеч.	(2) Включается в комплект для клапана 181 078		
181 022	Держатель пружины (2)	1	-	Примеч.	(3) Включается в комплект шпинделей 181 079		
181 023	О-уплотнительное кольцо (2)	1	-				
181 025	Винт (2)	1	-				
181 026	Гайка (2)	1	-				
181 058	Винт (1) (2)	7	-				
181 059	Уплотнительное кольцо (1) (2)	7	-				
181 060	Конус тарелки клапана (2)	1	-				
181 061	Цилиндрический штифт (2)	1	-				
181 062	Втулка клапана (2)	1	-				
181 063	О-уплотнительное кольцо (2)	2	-				
181 064	Невозвратный клапан (2)	1	-				
181 065	Стопорное кольцо (2)	1	-				
181 066	Стопорное кольцо (1)	1	0.2				
181 067	Стопорное кольцо (1)	1	-				

Масляный насос



Деталь №	Описание	Кол-во [Шт.]	Вес [кг]
181 005	Ведущий вал (3)	2	30.0
181 058	Винт (1) (2)	7	-
181 059	Уплотнительное кольцо (1) (2)	7	-
181 070	Штифт с резьбой (2)	1	-
181 072	Невозвратный клапан	1	1.5
181 073	Сальник	2	-
181 075	Штифт с резьбой	1	-

Примеч. (1) Включается в комплект для технического обслуживания 181 077

Примеч. (2) Включается в комплект для клапана 181 078

Примеч. (3) Включается в комплект шпинделей 181 079

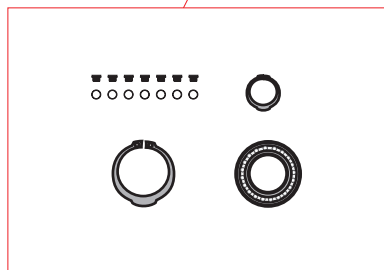
Редакция: А

Стр.: 4(4)

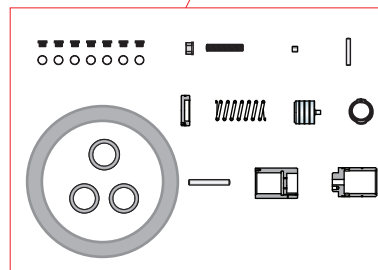
Обновлен: 05.03.2014

Масляный насос

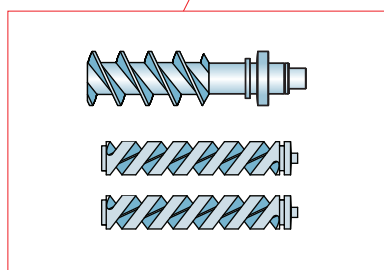
181 077



181 078

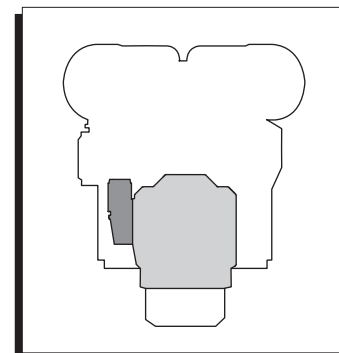
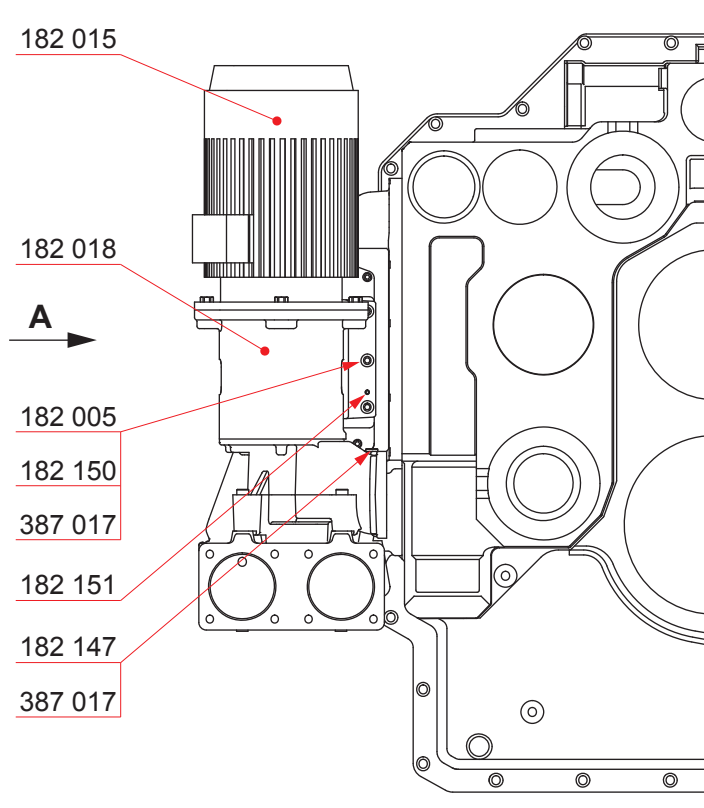


181 079



Деталь №	Описание	Кол-во [Шт.]	Вес [кг]
181 077	Сервисный комплект	1	-
181 078	Набор клапанов	1	-
181 079	Комплект поставки шпинделя	1	140

Насос предварительной смазки



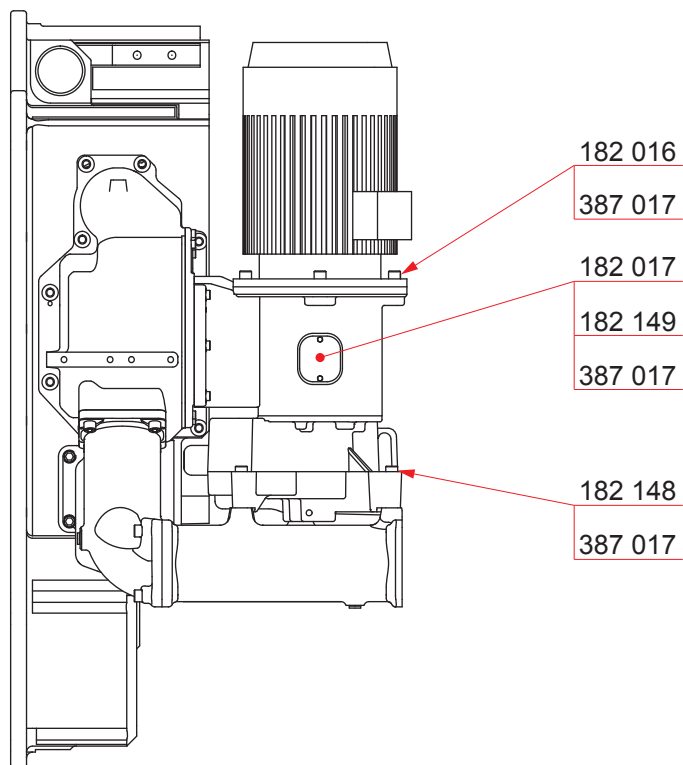
Деталь №	Описание	Кол-во [Шт.]	Вес [кг]
182 005	Винт	6	-
182 015	Электродвигатель	1	-
182 018	Насос предварительной смазки (1)	1	106
182 147	Винт	1	0.3
182 150	Штифт	2	-
182 151	Штифт	2	-
387 017	Клеи	1	-

Примеч. (1) См. 182-

Редакция: D

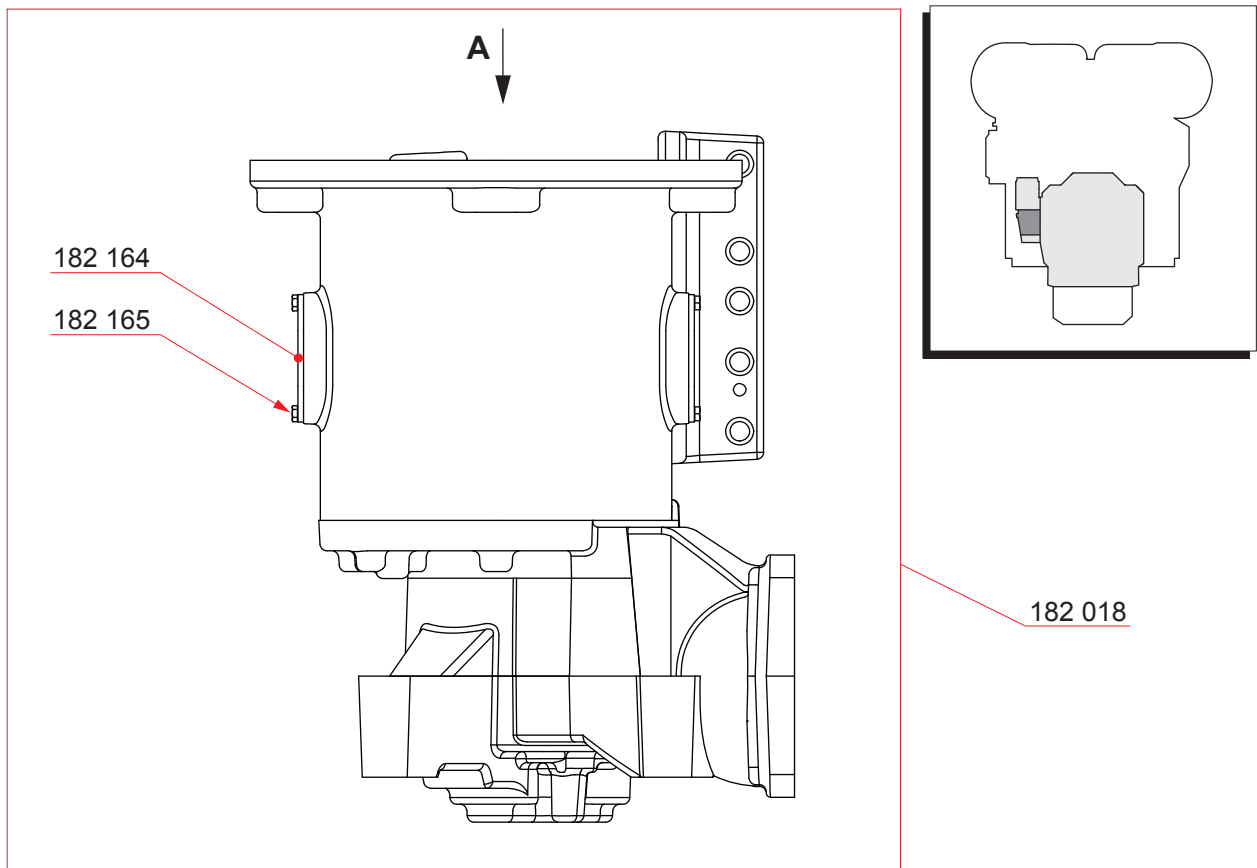
Стр.: 2(2)

Обновлен: 07.08.2015

Насос предварительной смазки**A**

Деталь №	Описание	Кол-во [Шт.]	Вес [кг]
182 016	Винт	4	-
182 017	Упругая муфта	1	3.3
182 148	Винт	3	0.2
182 149	Винт	2	-
387 017	Клеи	1	-

Насос предварительной смазки

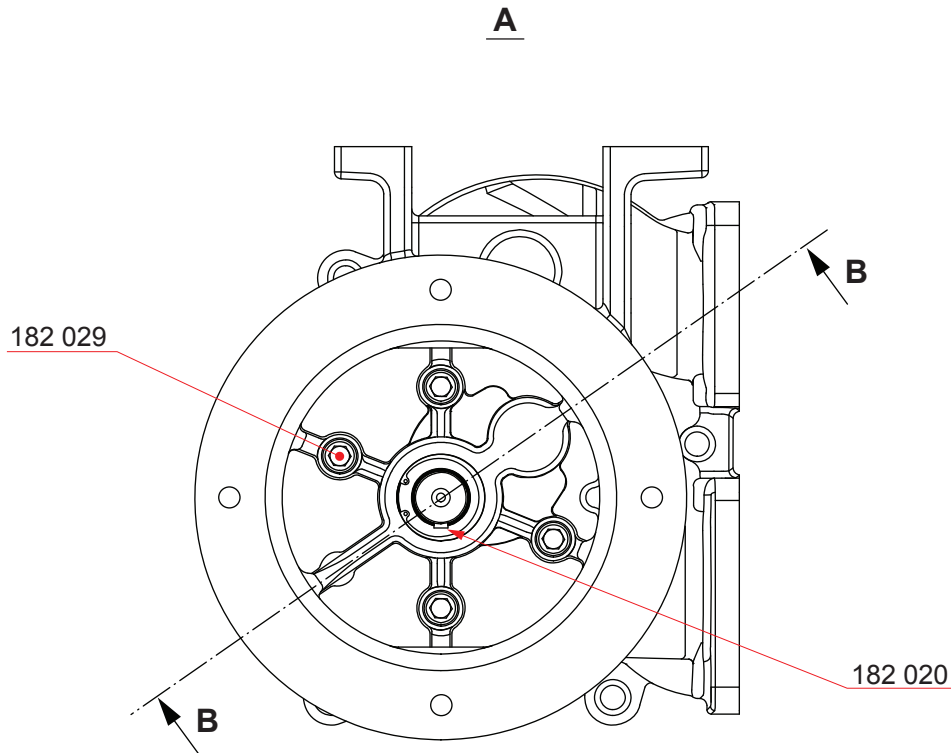


Деталь №	Описание	Кол-во [Шт.]	Вес [кг]
182 018	Насос предварительной смазки	1	106
182 164	Крышка	2	-
182 165	Винт	4	-

Редакция: С

Стр.: 2(3)

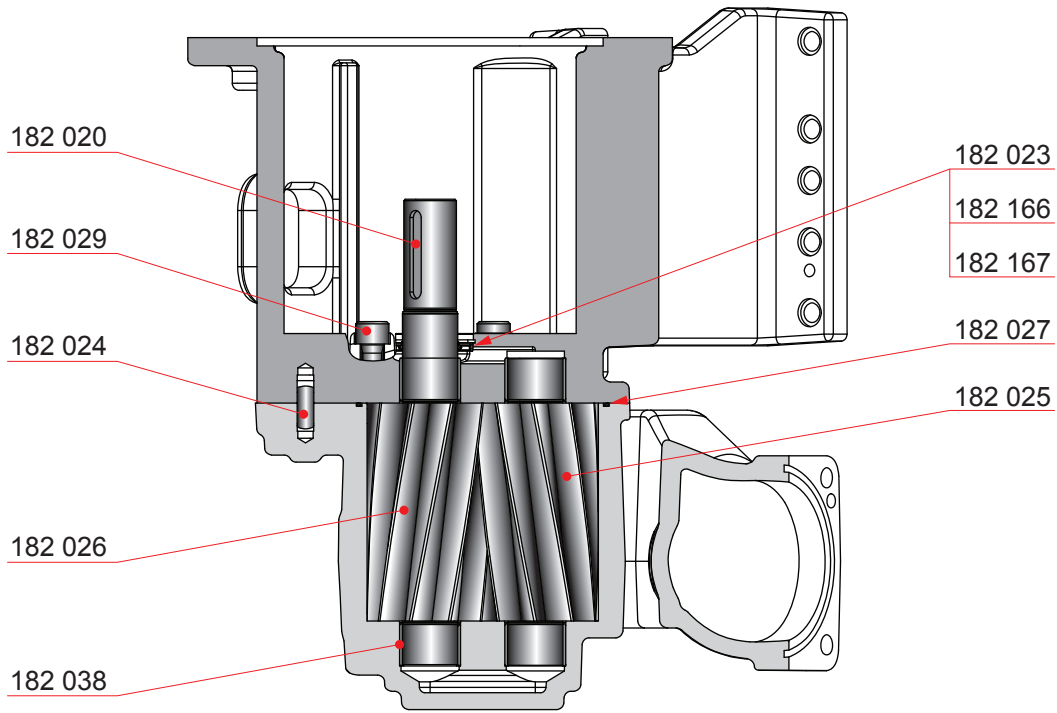
Обновлен: 06.02.2017

Насос предварительной смазки

Деталь №	Описание	Кол-во [Шт.]	Вес [кг]
182 020	Ключ	1	-
182 029	Винт	4	0.3

Насос предварительной смазки

В - В

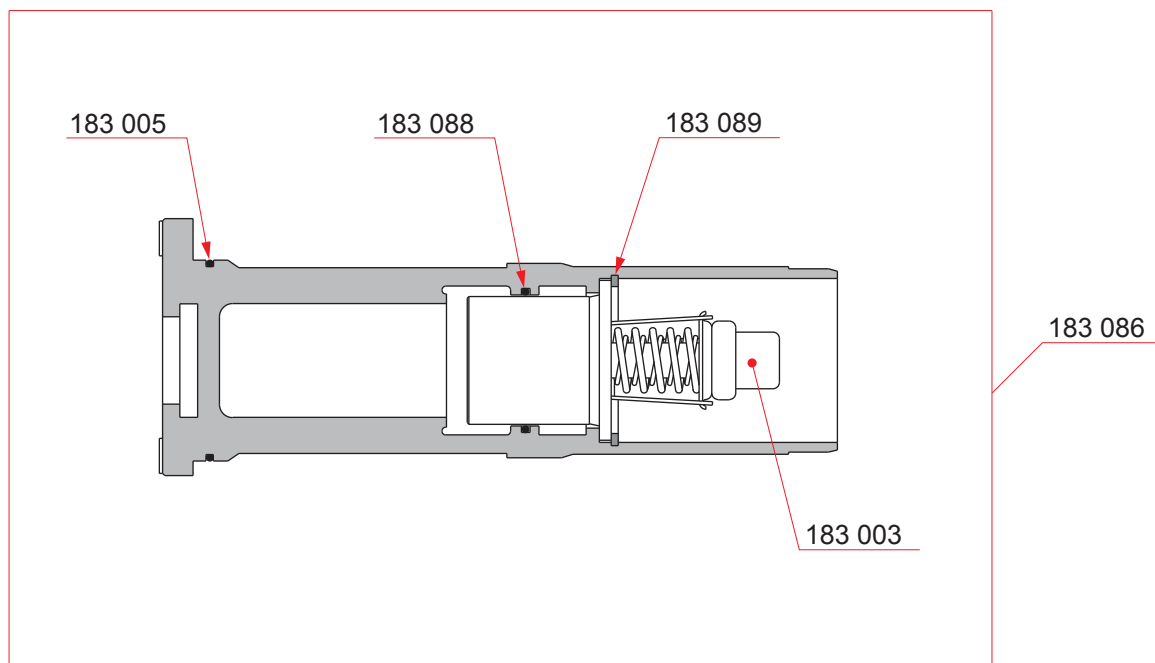


Деталь №	Описание	Кол-во [Шт.]	Вес [кг]
182 020	Ключ	1	-
182 023	Уплотнение (2)	1	-
182 024	Штифт	2	-
182 025	Вал шестерни	1	5.6
182 026	Вал приводной шестерни	1	6.5
182 027	О-уплотнительное кольцо (2)	1	-
182 029	Винт	4	0.3
182 038	Втулка подшипника	4	-
182 062	Набор прокладок (1)	1	-
182 166	Стопорное кольцо	1	-
182 167	Подкладочное кольцо	1	-

Примеч. (1) Уплотнительный набор включает в себя элементы с маркировкой (2)

Данная страница оставлена пустой намеренно.

Термостатический элемент в сборе

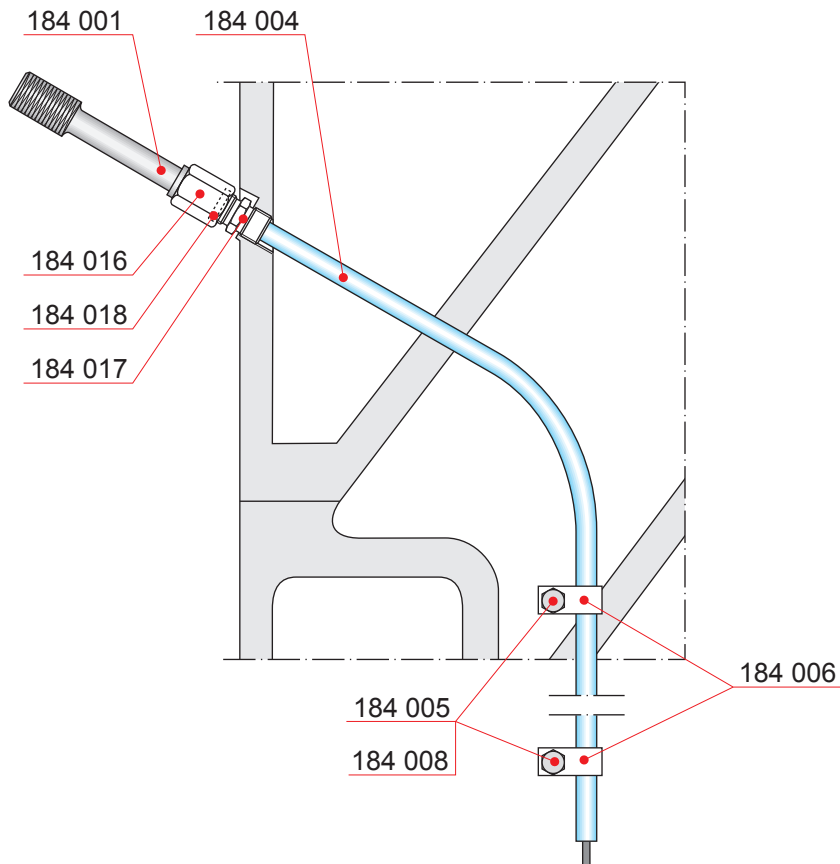


Деталь №	Описание	Кол-во [Шт.]	Вес [кг]
183 086	Термостатический элемент в сборе	5	-
183 003	Термостатический элемент	1	0.7
183 005	О-уплотнительное кольцо	1	-
183 088	О-уплотнительное кольцо (1)	1	-
183 089	Стопорное кольцо (1)	1	-
183 087	Сервисный комплект	1	0.5
183 005	О-уплотнительное кольцо	1	-
183 088	О-уплотнительное кольцо (1)	1	-
183 089	Стопорное кольцо (1)	1	-

Примеч. (1) Детали, доступные только в комплекте для технического обслуживания.

Данная страница оставлена пустой намеренно.

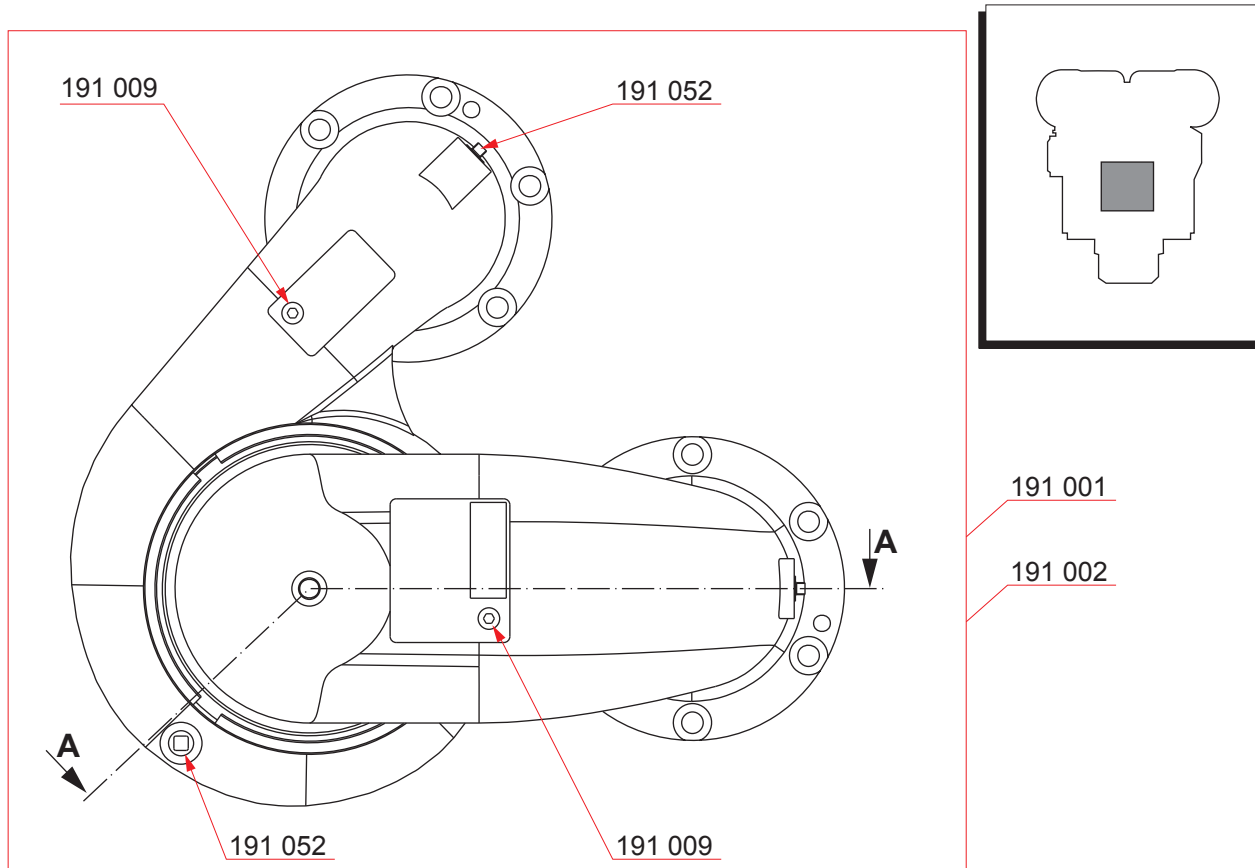
Масляный щуп



Деталь №	Описание	Кол-во [Шт.]	Вес [кг]
184 001	Щуп	1	0.3
184 004	Защитная трубка	1	0.5
184 005	Винт	2	-
184 006	Трубный зажим	2	0.4
184 008	Шайба	2	-
184 016	Гайка	1	0.1
184 017	Муфта трубопровода	1	0.1
184 018	Врезное кольцо	1	-

Данная страница оставлена пустой намеренно.

Насос охлаждающей жидкости

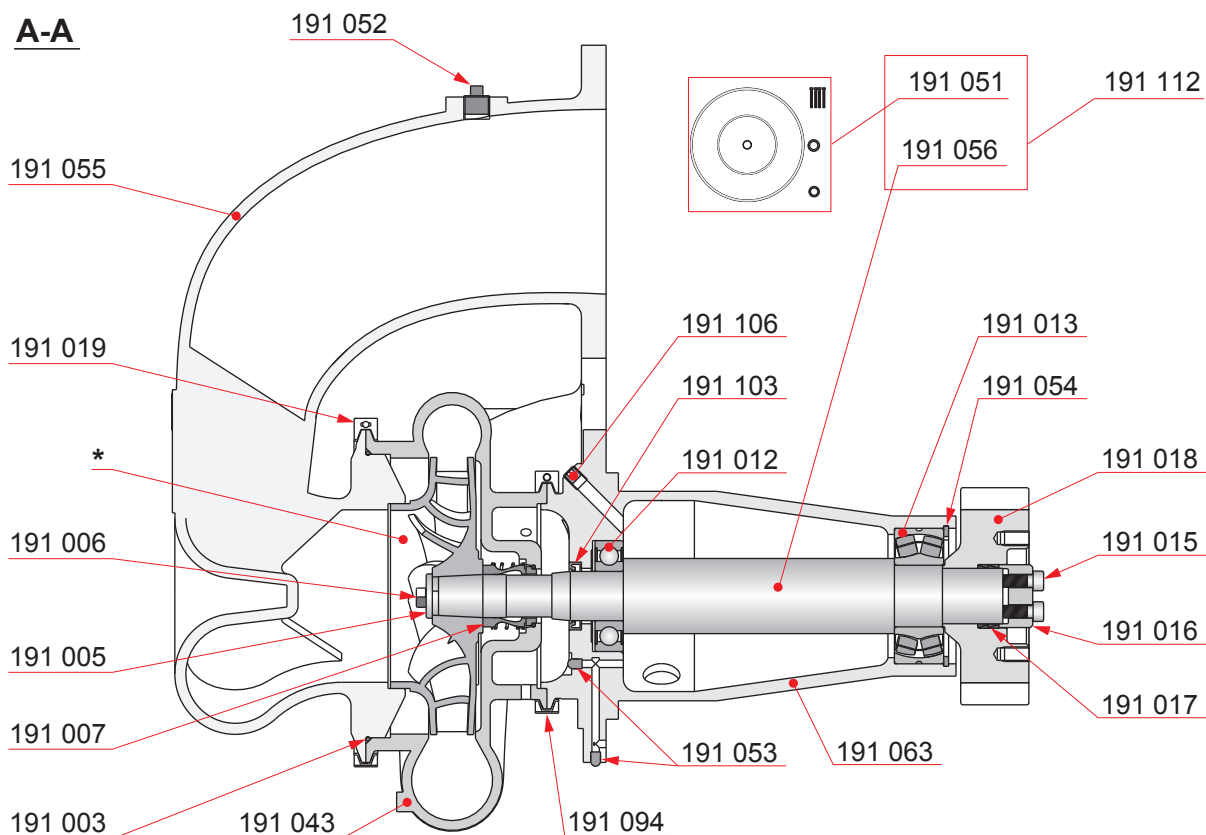


Деталь №	Описание	Кол-во [Шт.]	Вес [кг]
191 001	Насос воды ВТ	1	108
191 002	Насос НТ воды	1	-
191 009	Пробка	2	0.2
191 052	Пробка	3	-

Редакция: F

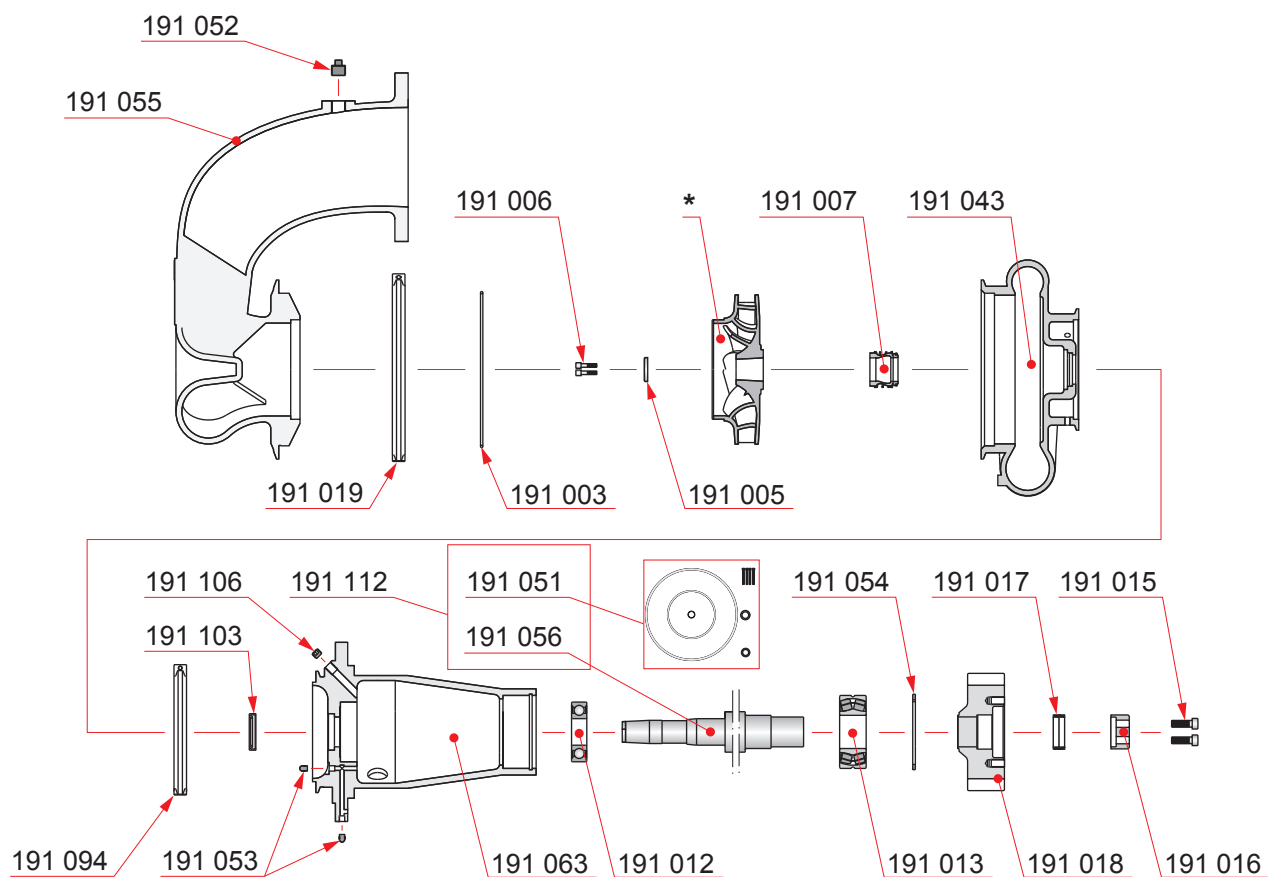
Стр.: 2(5)

Обновлен: 04.10.2016

Насос охлаждающей жидкости

Деталь №	Описание	Кол-во [Шт.]	Вес [кг]	Деталь №	Описание	Кол-во [Шт.]	Вес [кг]
191 003	О-уплотнительное кольцо (1)	1	-	191 056	Палец (2)	1	7.0
191 005	Шайба	1	-	Примеч.	(1) Деталь входит в комплект уплотнений, не продается как отдельная запасная часть.		
191 006	Винт	2	-	Примеч.		(2) При заказе вала насоса, пожалуйста, используйте НЗЧ 191112 "Набор для замены вала насоса", комплект уплотнений (с необходимыми уплотнениями для замены) будет поставлен вместе с валом.	
191 007	Уплотнение вала (1)	1	0.2	Примеч.	*) Крыльчатка, см. страницу 4.		
191 012	Подшипник	1	0.6				
191 013	Подшипник	1	1.9				
191 015	Винт (1)	4	-				
191 016	Прижимная пластина	1	0.3				
191 017	Пара упорных колец	2	-				
191 018	Шестерня привода	1	3.2				
191 019	Зажимное кольцо	1	0.3				
191 043	Камера	1	28.5				
191 052	Пробка	3	-				
191 053	Защитная пробка	4	0.2				
191 054	Стопорное кольцо	1	-				
191 055	Корпус	1	36.0				
191 063	Корпус подшипника	1	20.0				
191 094	Зажимное кольцо	1	0.5				
191 103	Уплотнение вала (1)	1	-				
191 106	Пробка	1	0.2				
191 112	Набор для замены вала насоса (2)	1	0.1				
191 051	Комплект уплотнений	1	0.4				

Насос охлаждающей жидкости



Деталь №	Описание	Кол-во [Шт.]	Вес [кг]	Деталь №	Описание	Кол-во [Шт.]	Вес [кг]
191 003	О-уплотнительное кольцо (1)	1	-	191 056	Палец (2)	1	7.0
191 005	Шайба	1	-	Примеч.	(1) Деталь входит в комплект уплотнений, не продается как отдельная запасная часть.		
191 006	Винт	2	-				
191 007	Уплотнение вала (1)	1	0.2	Примеч.	(2) При заказе вала насоса, пожалуйста, используйте НЗЧ 191112 "Набор для замены вала насоса", комплект уплотнений (с необходимыми уплотнениями для замены) будет поставлен вместе с валом.		
191 012	Подшипник	1	0.6				
191 013	Подшипник	1	1.9	Примеч.	*) Крыльчатка, см. страницу 4.		
191 015	Винт (1)	4	-				
191 016	Прижимная пластина	1	0.3				
191 017	Пара упорных колец	2	-				
191 018	Шестерня привода	1	3.2				
191 019	Зажимное кольцо	1	0.3				
191 043	Камера	1	28.5				
191 052	Пробка	3	-				
191 053	Защитная пробка	4	0.2				
191 054	Стопорное кольцо	1	-				
191 055	Корпус	1	36.0				
191 063	Корпус подшипника	1	20.0				
191 094	Зажимное кольцо	1	0.5				
191 103	Уплотнение вала (1)	1	-				
191 106	Пробка	1	0.2				
191 112	Набор для замены вала насоса (2)	1	0.1				
191 051	Комплект уплотнений	1	0.4				

Редакция: F

Стр.: 4(5)

Обновлен: 04.10.2016

Насос охлаждающей жидкости**PART NUMBER SELECTION TABLE FOR IMPELLER**

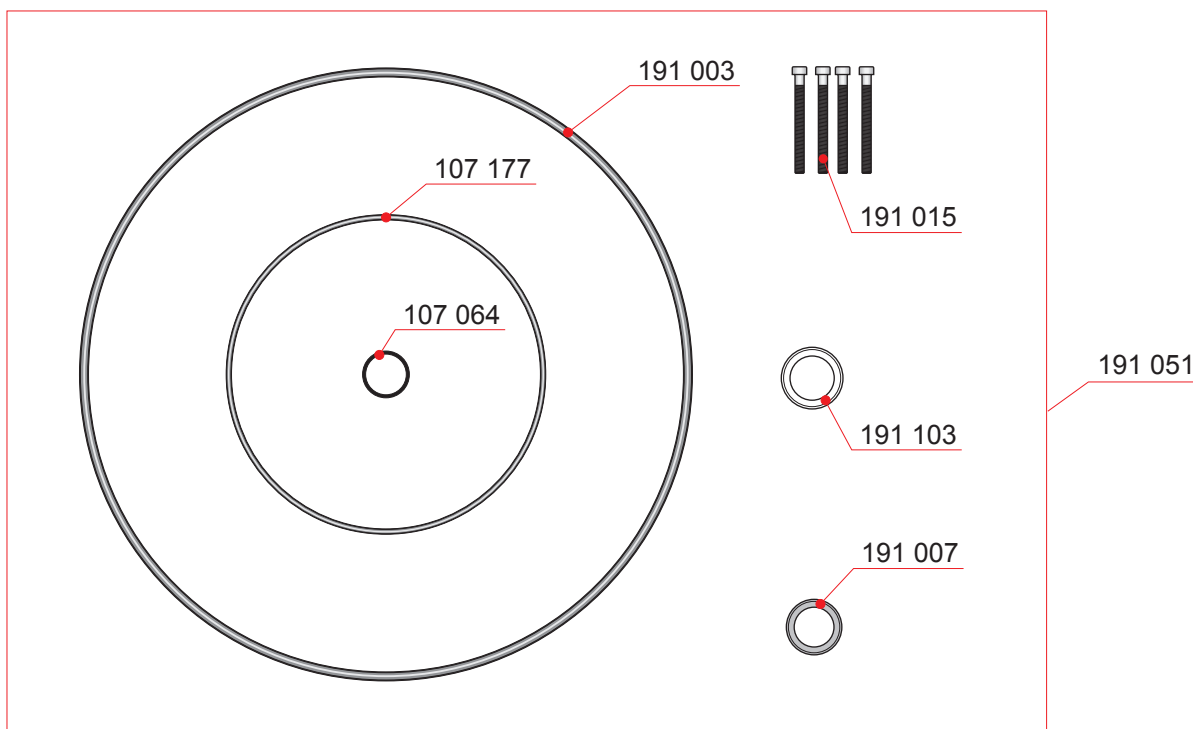
When ordering impeller, choose the right part number for the pump type (found from the type plate on the pump) according to the table below.

Impeller Part No	Pump type No	Impeller Ø	Qty
191 095	CNW-46/32L183	183	1
191 107	CNW-46/32L194	194	1
191 097	CNW-46/32L197	197	1
191 098	CNW-46/32L210	210	1
191 109	CNW-46/32L220	220	1
191 099	CNW-46/32R183	183	1
191 108	CNW-46/32R194	194	1
191 101	CNW-46/32R197	197	1
191 102	CNW-46/32R210	210	1
191 110	CNW-46/32R220	220	1

Деталь №	Описание	Кол-во [Шт.]	Вес [кг]
-----------------	-----------------	---------------------	-----------------

Примеч. Тип насоса также может обозначаться как CNW-32/46.

Насос охлаждающей жидкости

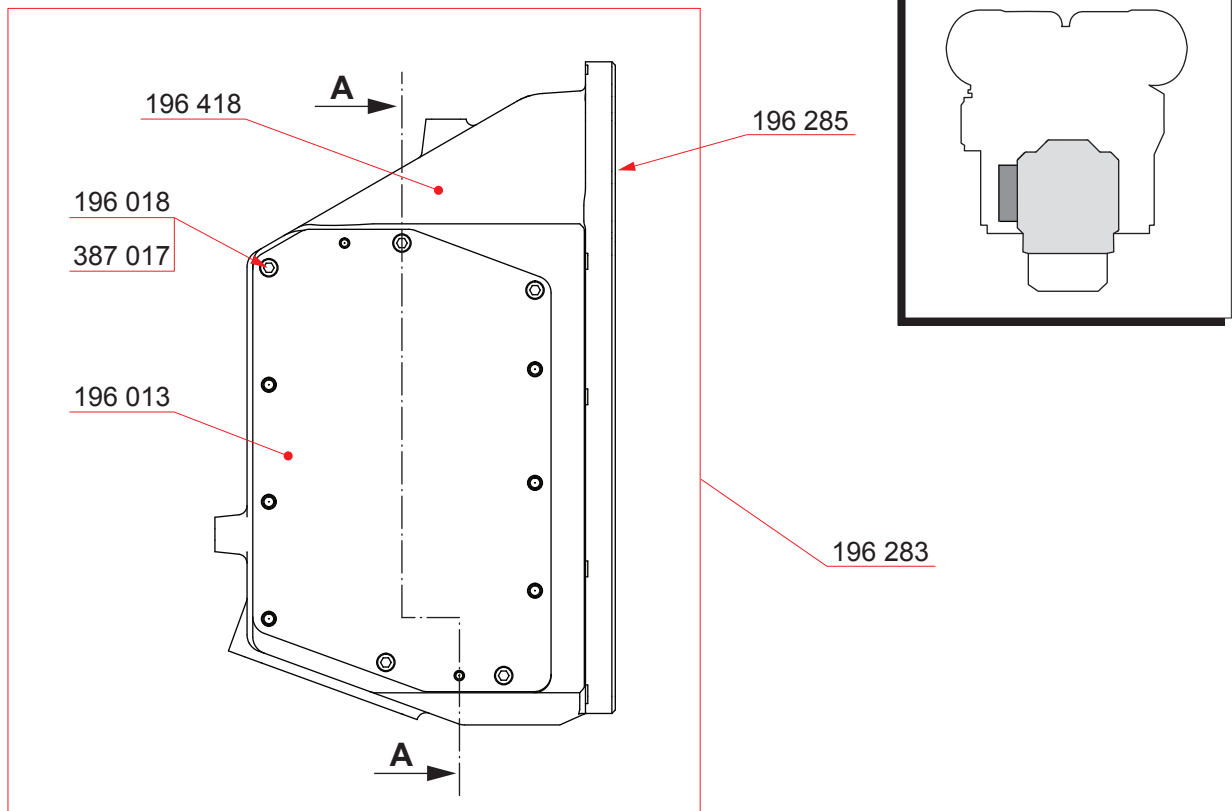


Деталь №	Описание	Кол-во [Шт.]	Вес [кг]
191 051	Комплект уплотнений	1	0.4
107 064	О-уплотнительное кольцо	1	-
107 177	О-уплотнительное кольцо	1	-
191 003	О-уплотнительное кольцо (1)	1	-
191 007	Уплотнение вала (1)	1	0.2
191 015	Винт (1)	4	-
191 103	Уплотнение вала (1)	1	-

Примеч. (1) Деталь входит в комплект уплотнений, не продается как отдельная запасная часть.

Данная страница оставлена пустой намеренно.

Соединительная деталь для НТ воды

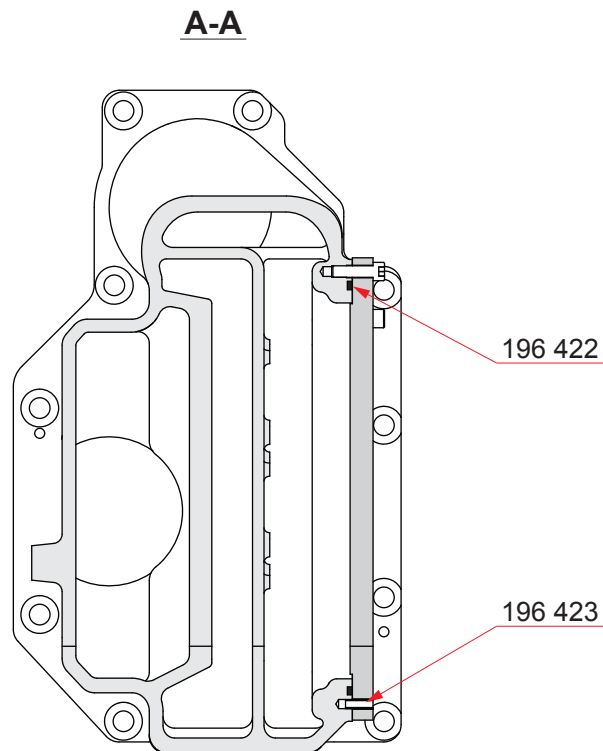


Деталь №	Описание	Кол-во [Шт.]	Вес [кг]
196 283	Соединительная деталь	1	98.5
196 013	Крышка	1	14.3
196 018	Винт	5	-
196 418	Корпус	1	84.0
196 285	Кольцо дросселя	1	-
387 017	Клеи	1	-

Редакция: В

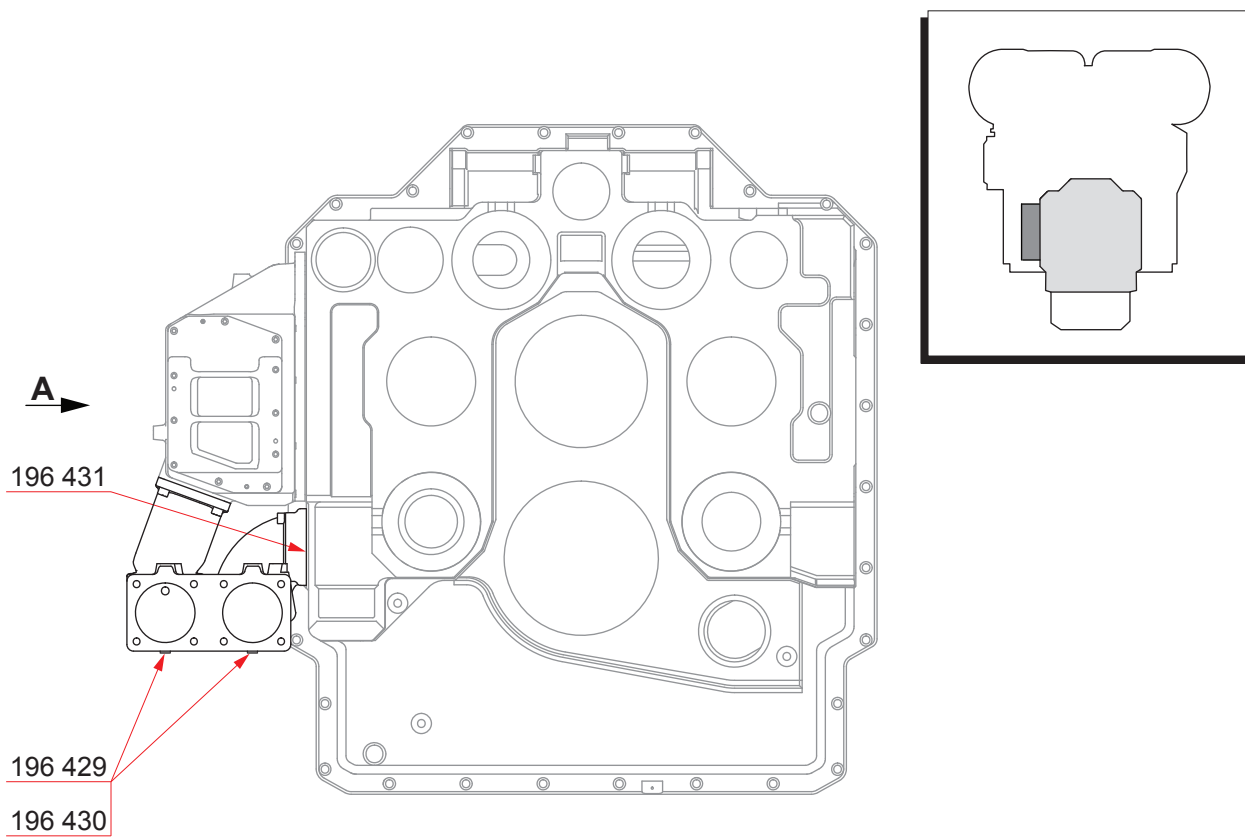
Стр.: 2(2)

Обновлен: 14.05.2013

Соединительная деталь для НТ воды

Деталь №	Описание	Кол-во [Шт.]	Вес [кг]
196 422	O-уплотнительное кольцо	1	-
196 423	Штифт	2	-

Трубки охлаждающей воды

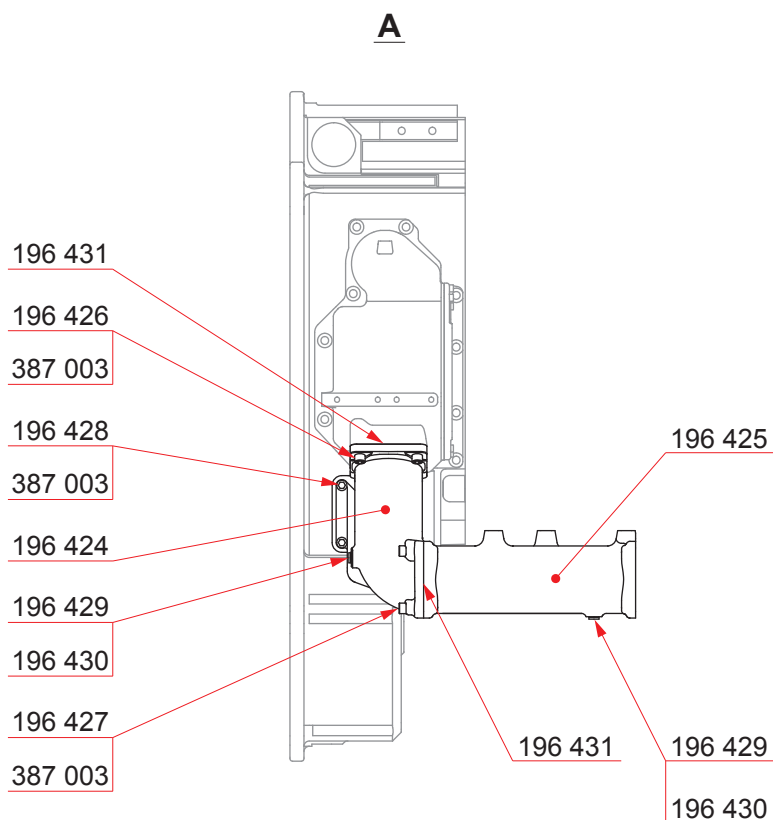


Деталь №	Описание	Кол-во [Шт.]	Вес [кг]
196 429	О-уплотнительное кольцо	3	-
196 430	Пробка	3	-
196 431	О-уплотнительное кольцо	3	-

Редакция: В

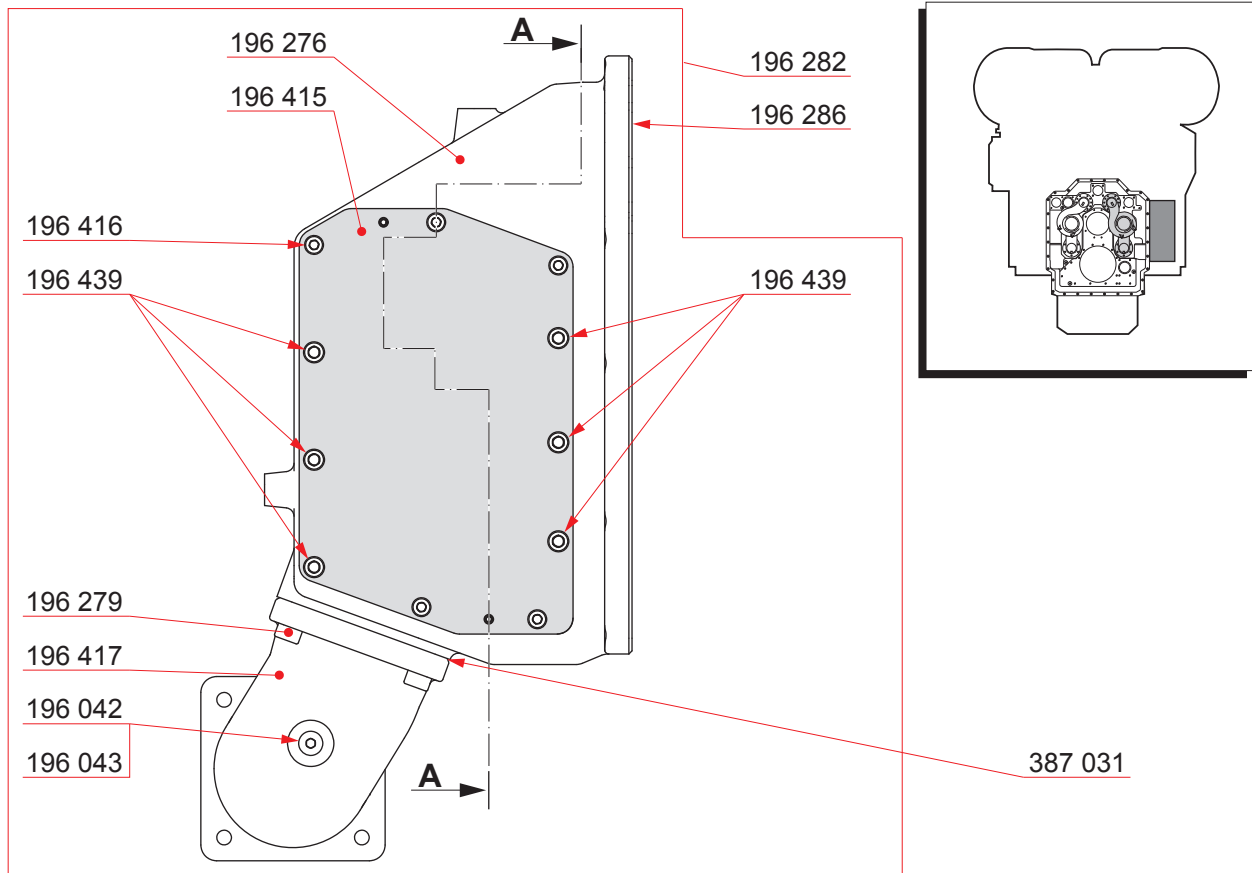
Стр.: 2(2)

Обновлен: 14.05.2013

Трубки охлаждающей воды

Деталь №	Описание	Кол-во [Шт.]	Вес [кг]
196 424	Водяная труба	1	16.8
196 425	Соединительная деталь	1	70.4
196 426	Винт	4	-
196 427	Винт	4	0.1
196 428	Винт	4	0.1
196 429	О-уплотнительное кольцо	3	-
196 430	Пробка	3	-
196 431	О-уплотнительное кольцо	3	-
387 003	Клеи	1	-

Термостатический клапан для ВТ воды

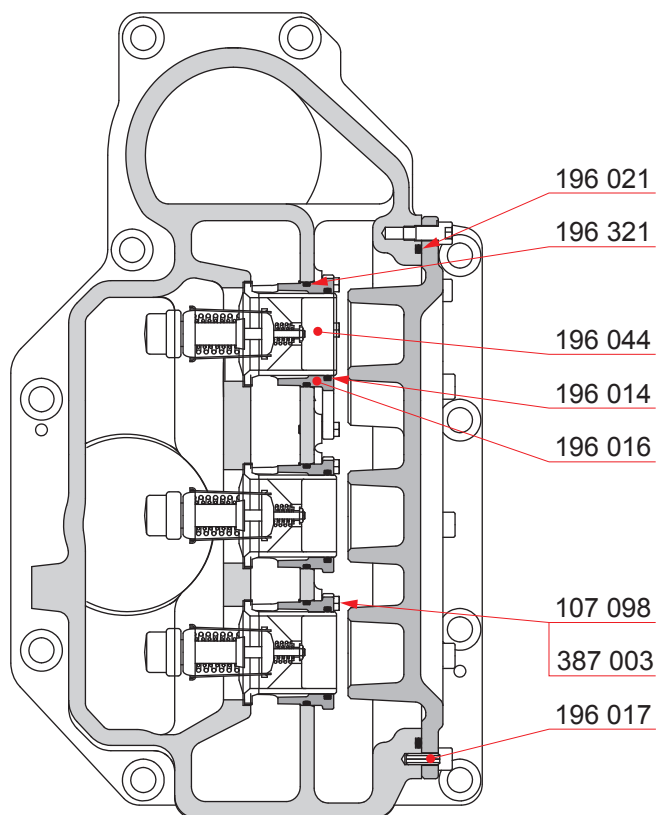


Деталь №	Описание	Кол-во [Шт.]	Вес [кг]
196 282	Клапан термостата для ВТ	1	115
196 042	Пробка	1	-
196 043	Уплотнительное кольцо	1	-
196 276	Корпус	1	84.0
196 279	Винт	4	-
196 415	Крышка	1	12.5
196 416	Винт	5	-
196 417	Патрубок	1	14.0
196 439	Винт	6	-
196 286	Кольцо дросселя	1	-
387 031	Клеи	1	-

Редакция: А

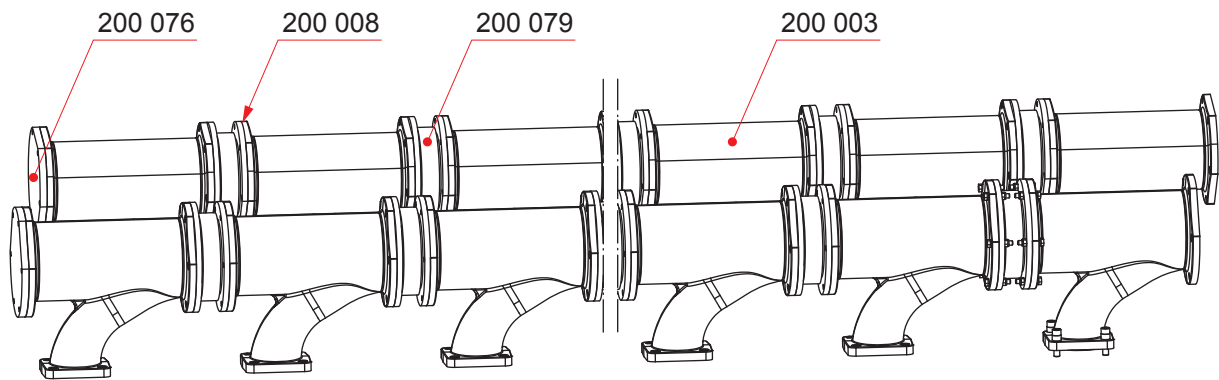
Стр.: 2(2)

Обновлен: 20.10.2015

Термостатический клапан для ВТ воды**A - A**

Деталь №	Описание	Кол-во [Шт.]	Вес [кг]
107 098	Винт	12	-
196 014	О-уплотнительное кольцо	6	-
196 016	Держатель	6	0.5
196 017	Штифт	2	-
196 021	О-уплотнительное кольцо	1	-
196 044	Термостатический элемент	6	0.7
196 321	О-уплотнительное кольцо	6	-
387 003	Клеи	1	-

Выхлопная система

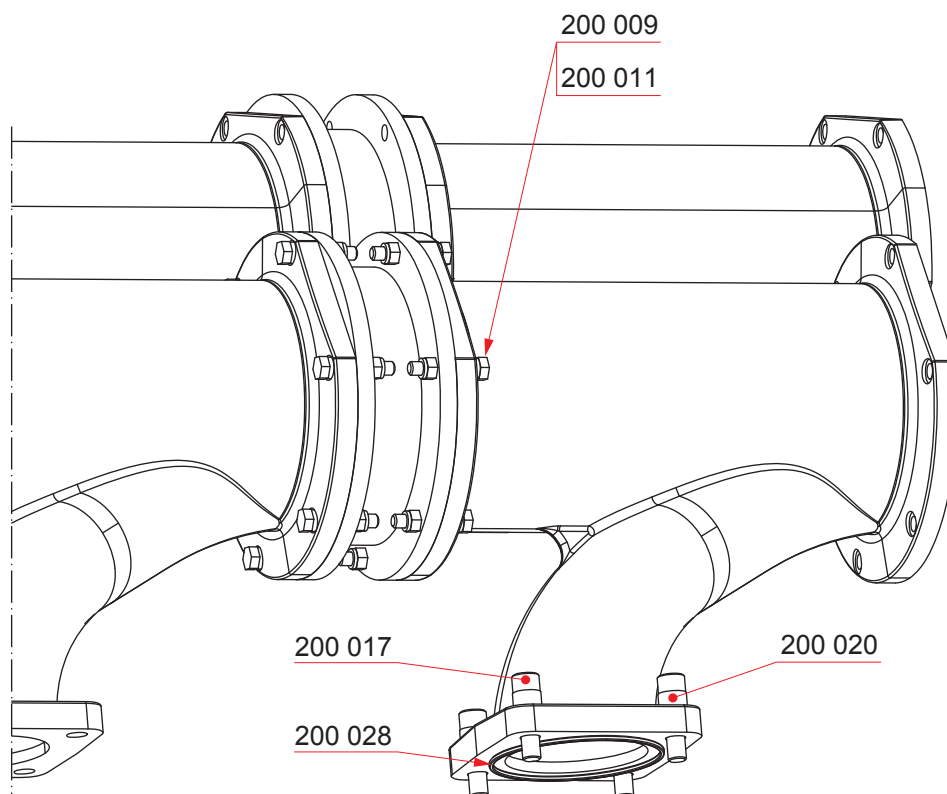


Деталь №	Описание	Кол-во [Шт.]	Вес [кг]
200 003	Выхлопная труба	16	46.5
200 008	Уплотнительное кольцо	30	-
200 076	Торцевой фланец	2	10.7
200 079	Сильфоны	14	10.2

Редакция: В

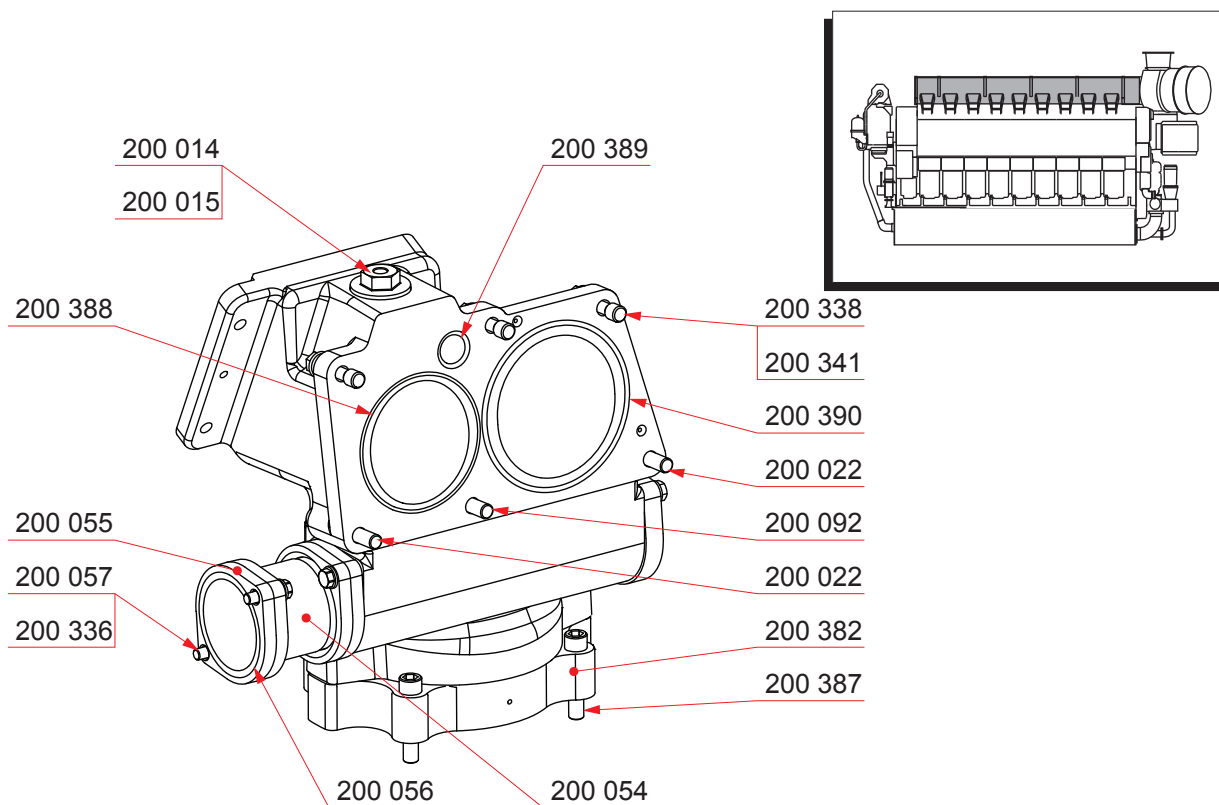
Стр.: 2(2)

Обновлен: 26.05.2014

Выхлопная система

Деталь №	Описание	Кол-во [Шт.]	Вес [кг]
200 009	Винт	180	-
200 011	Гайка	180	-
200 017	Винт	64	0.1
200 020	Распорный элемент	64	-
200 028	Уплотнительное кольцо	16	-

Мультиканал

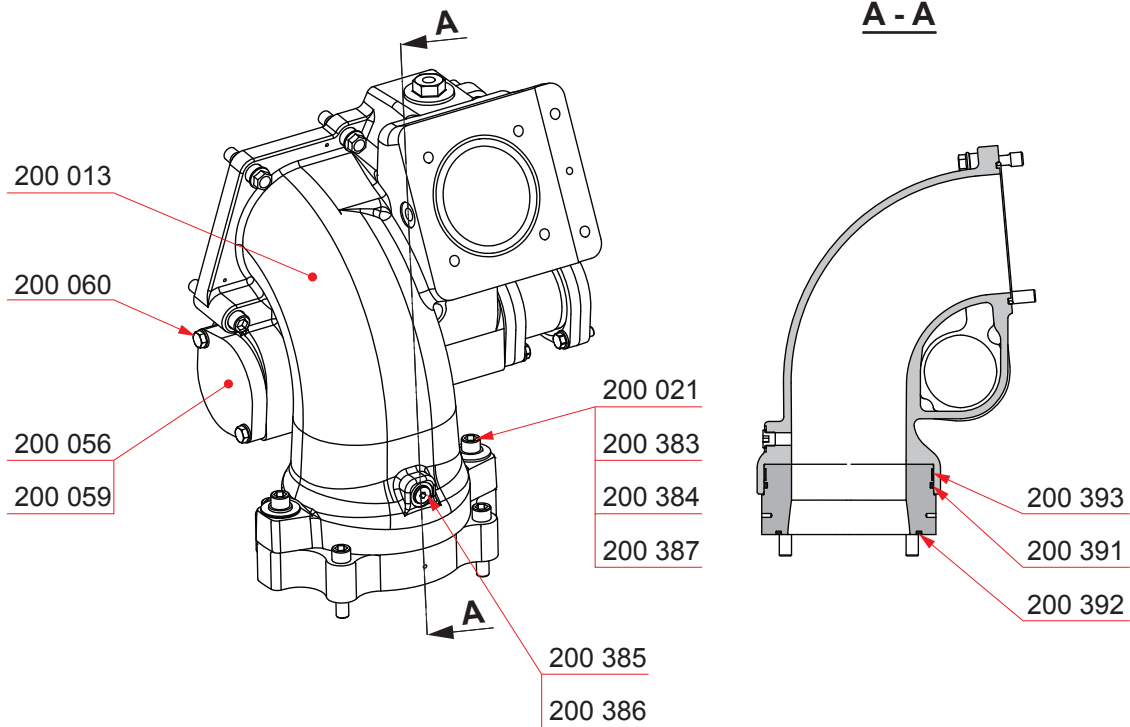


Деталь №	Описание	Кол-во [Шт.]	Вес [кг]
200 014	Переходник	16	0.6
200 015	Уплотнительное кольцо	16	-
200 022	Винт	32	0.2
200 054	Труба	14	1.2
200 055	Фланец	28	0.5
200 056	О-уплотнительное кольцо	30	-
200 057	Винт	56	-
200 092	Винт	16	0.3
200 336	Шайба	56	-
200 338	Винт	48	0.1
200 341	Распорный элемент	48	-
200 382	Мультиканал	16	14.1
200 387	Винт	96	0.2
200 388	Уплотнительное кольцо	16	-
200 389	О-уплотнительное кольцо	16	-
200 390	О-уплотнительное кольцо	16	-

Редакция: А

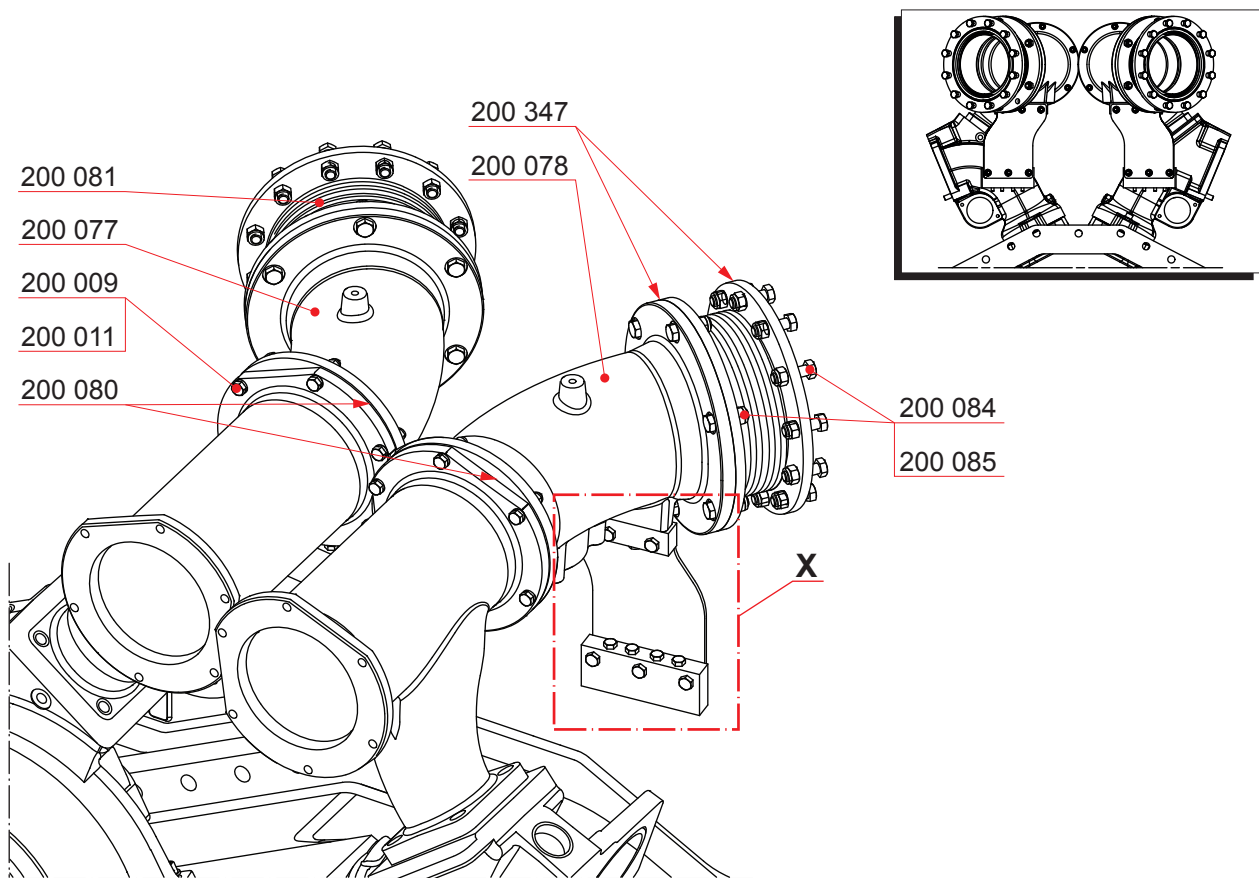
Стр.: 2(2)

Обновлен: 18.09.2013

Мультиканал

Деталь №	Описание	Кол-во [Шт.]	Вес [кг]
200 013	Мультиканал	16	72.8
200 021	Распорный элемент	32	0.1
200 056	О-уплотнительное кольцо	30	-
200 059	Глухой фланец	2	2.3
200 060	Винт	4	-
200 383	Дисковая пружина	64	-
200 384	Шайба	32	-
200 385	Пробка	16	-
200 386	Уплотнительное кольцо	16	-
200 387	Винт	96	0.2
200 391	О-уплотнительное кольцо	16	-
200 392	О-уплотнительное кольцо	16	-
200 393	Направляющее кольцо	16	0.4

Выхлопная система

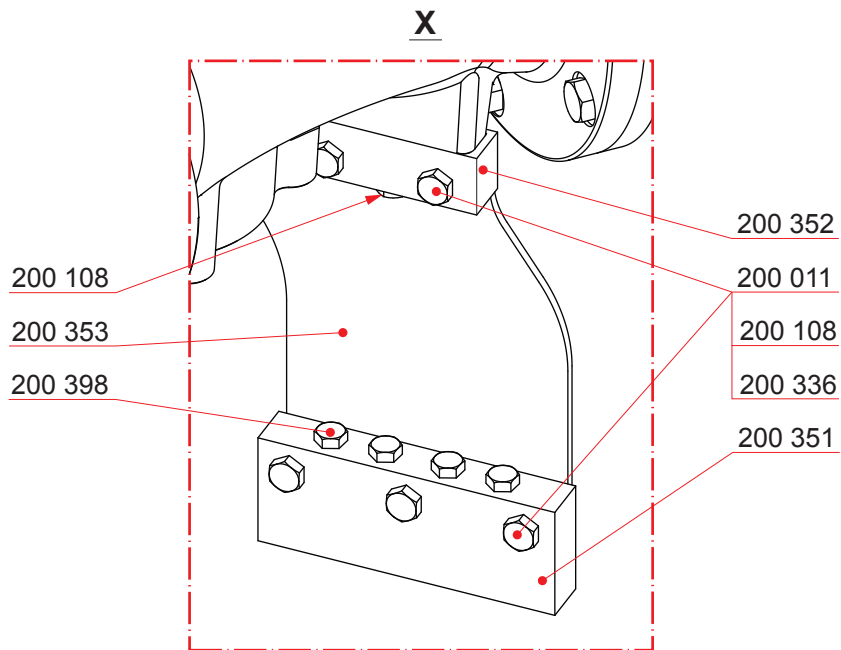


Деталь №	Описание	Кол-во [Шт.]	Вес [кг]
200 009	Винт	12	-
200 011	Гайка	24	-
200 077	Соединительная деталь	1	39.8
200 078	Соединительная деталь	1	44.2
200 080	Уплотнительное кольцо	2	-
200 081	Сильфоны	2	15.2
200 084	Винт	36	0.1
200 085	Гайка	36	-
200 347	Уплотнительное кольцо	4	-

Редакция: А

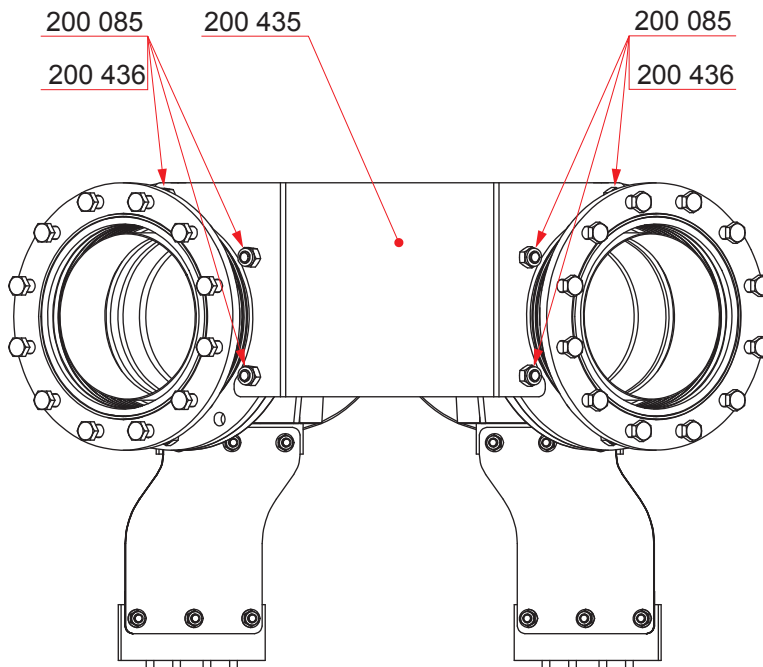
Стр.: 2(2)

Обновлен: 17.10.2014

Выхлопная система

Деталь №	Описание	Кол-во [Шт.]	Вес [кг]
200 011	Гайка	24	-
200 108	Винт	16	-
200 336	Шайба	12	-
200 351	Опора	2	3.0
200 352	Опора	2	1.6
200 353	Опора	6	0.8
200 398	Винт	8	-

Выхлопная система, соединительная часть

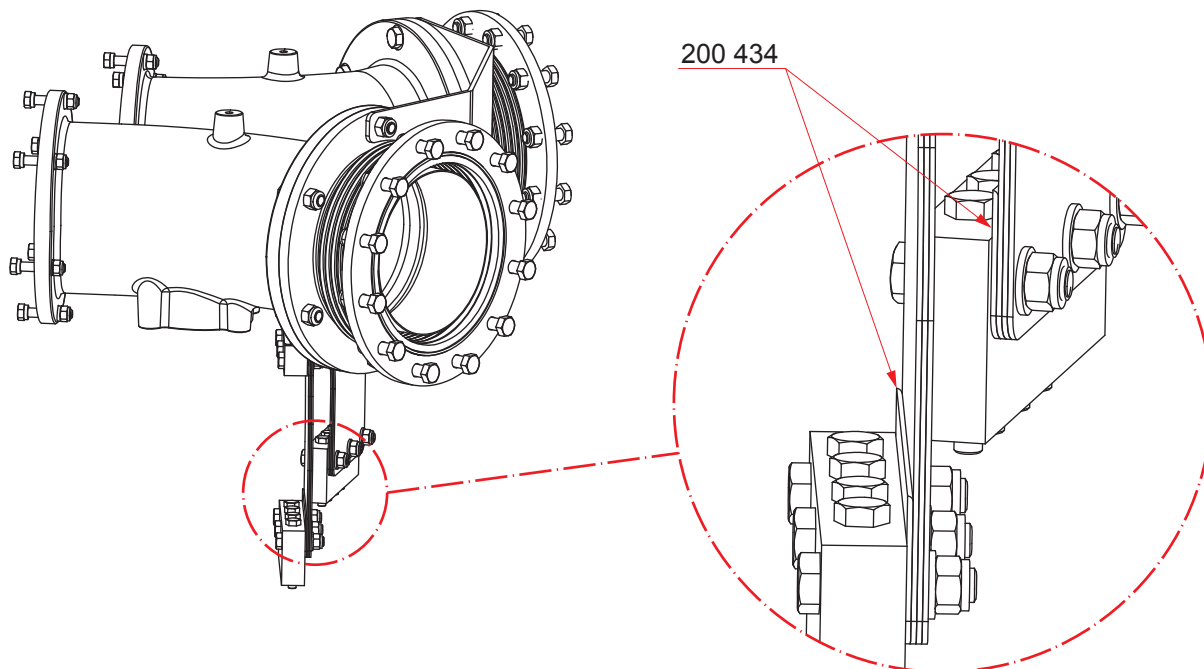


Деталь №	Описание	Кол-во [Шт.]	Вес [кг]
200 085	Гайка	6	-
200 435	Опора	1	6.0
200 436	Винт	6	0.1

Редакция: А

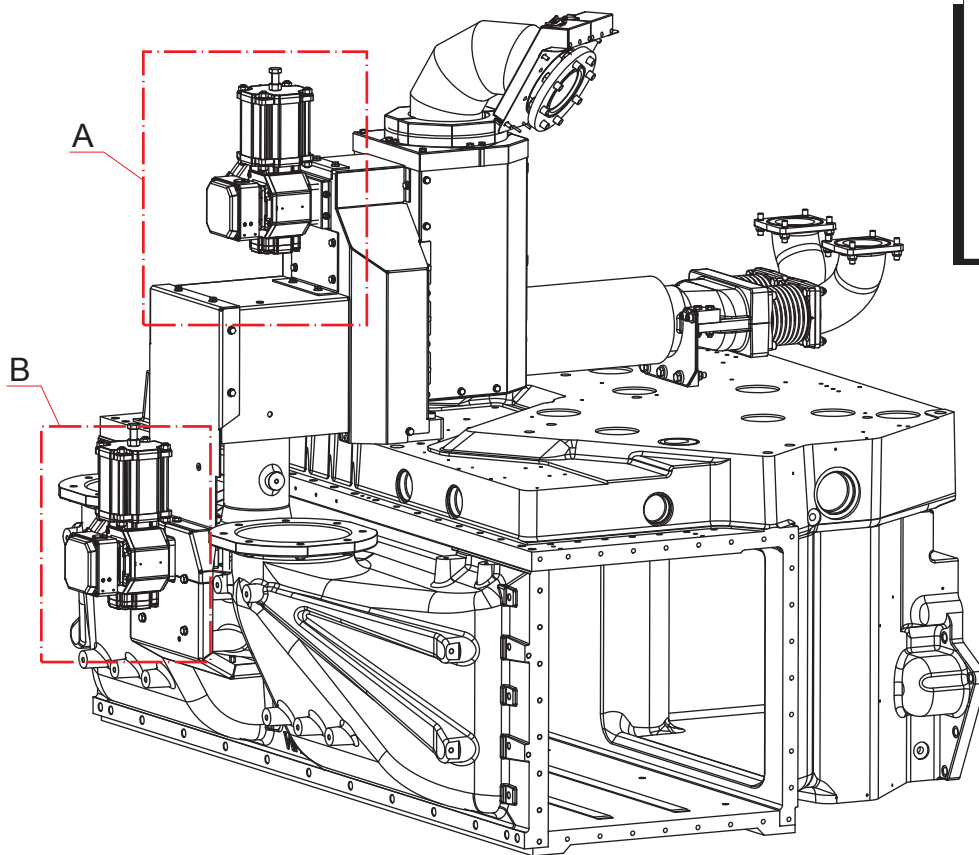
Стр.: 2(2)

Обновлен: 15.11.2016

Выхлопная система, соединительная часть

Деталь №	Описание	Кол-во [Шт.]	Вес [кг]
200 434	Опорная пластина	2	0.2

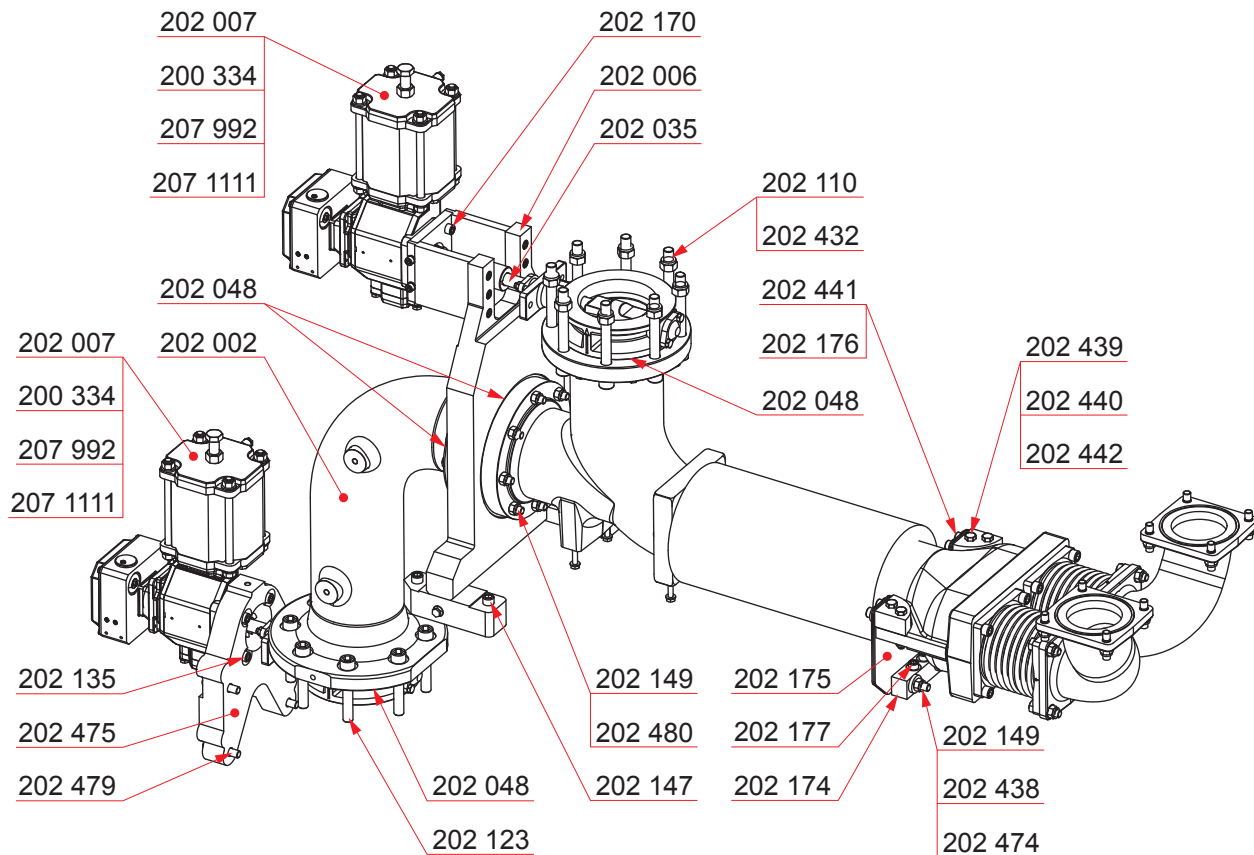
Перепускная система со свободного конца



Редакция: В

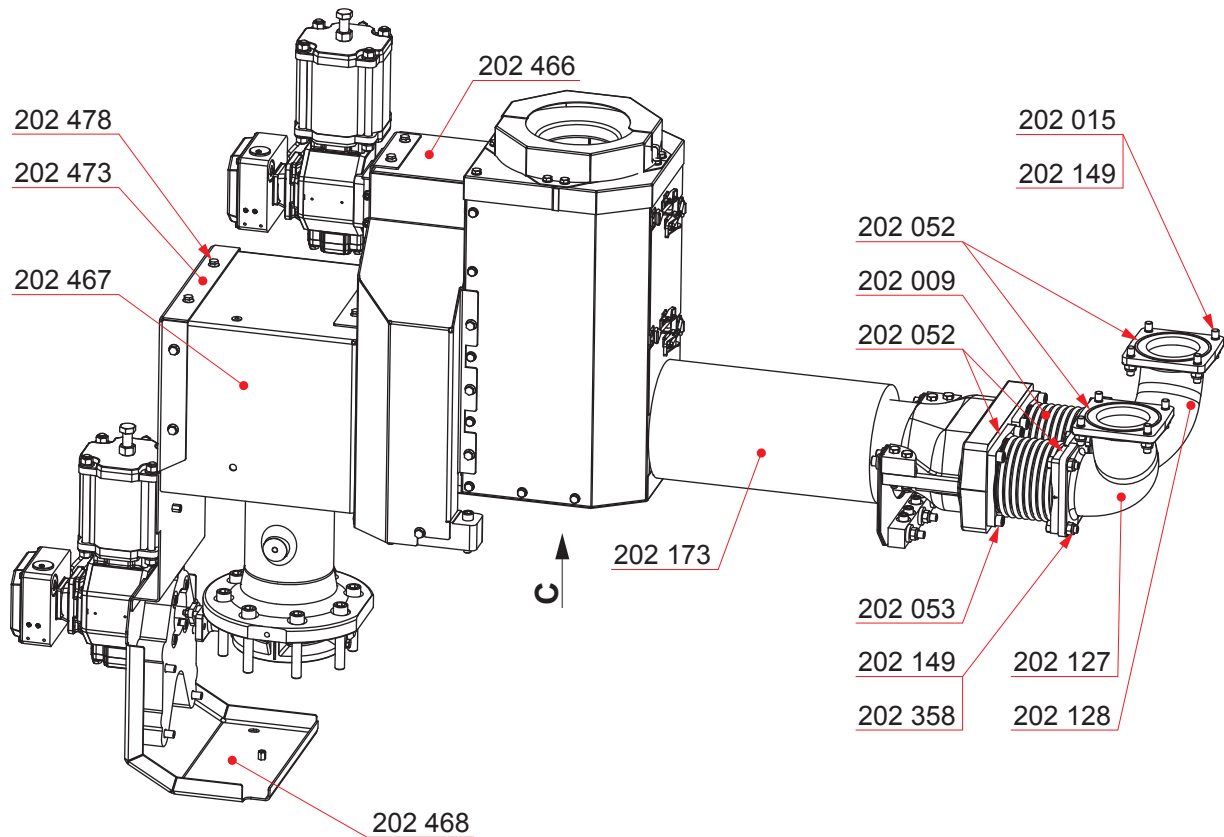
Стр.: 2(4)

Обновлен: 10.10.2014

Перепускная система со свободного конца

Деталь №	Описание	Кол-во [Шт.]	Вес [кг]	Деталь №	Описание	Кол-во [Шт.]	Вес [кг]
202 002	Труба	1	44.0	202 474	Винт	3	-
202 007	Клапан *)	2	19.6	202 475	Кронштейн	1	13.2
200 334	Позиционер	1	1.5	202 479	Винт	4	-
207 992	Поворотная заслонка	1	9.0	202 480	Винт	8	0.1
207 1111	Привод	1	10.6	Примеч.	*) См. 207-		
202 006	Кронштейн	1	56.2				
202 035	Палец	1	0.8				
202 048	Уплотнительное кольцо	4	-				
202 110	Винт	8	0.2				
202 123	Винт	8	0.2				
202 135	Винт	4	-				
202 147	Винт	4	0.1				
202 149	Гайка	27	-				
202 170	Винт	4	-				
202 174	Опора	1	1.3				
202 175	Опора	3	0.4				
202 176	Шайба	4	-				
202 177	Винт	4	-				
202 432	Гайка	8	-				
202 438	Шайба	6	-				
202 439	Гайка	4	-				
202 440	Распорный элемент	2	0.6				
202 441	Винт	4	-				
202 442	Винт	4	-				

Перепускная система со свободного конца

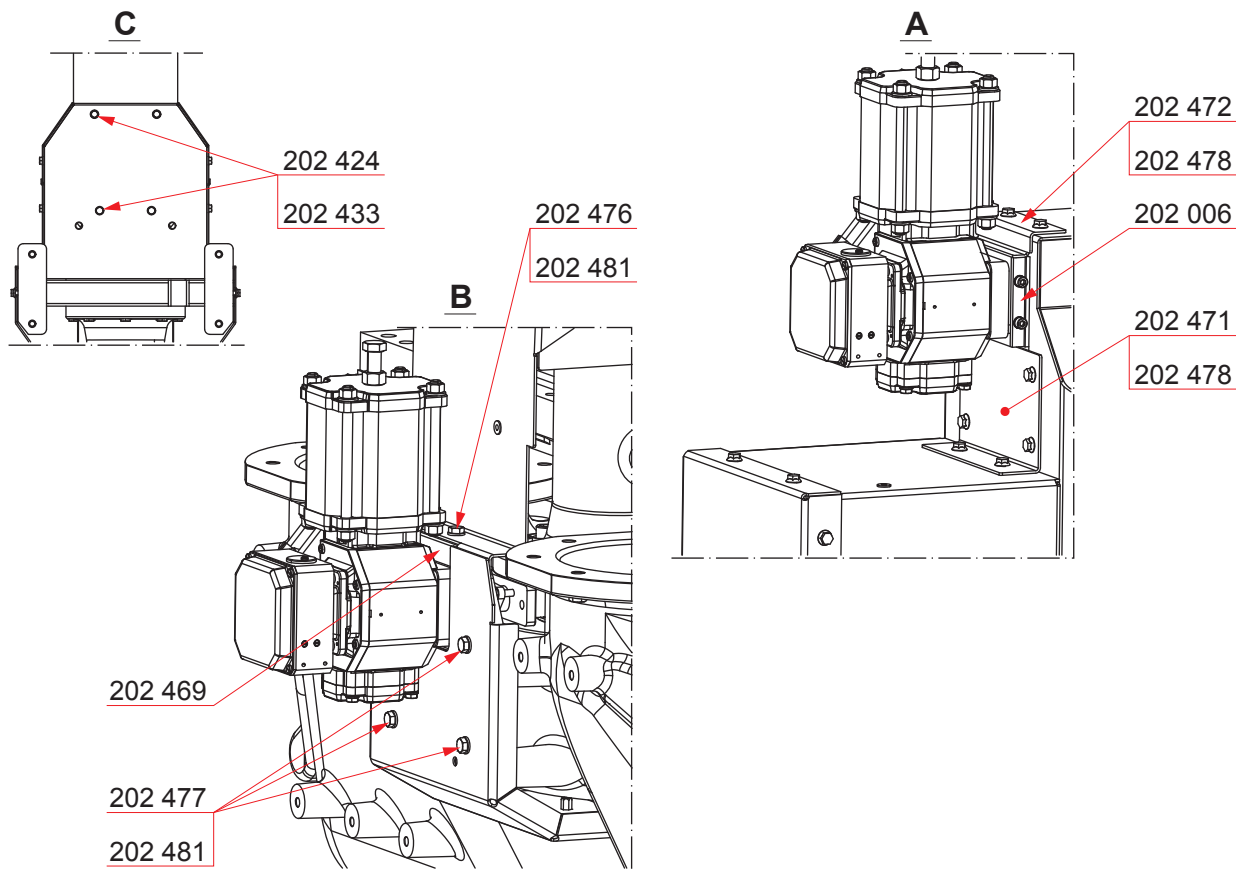


Деталь №	Описание	Кол-во [Шт.]	Вес [кг]
202 009	Сильфоны	2	2.4
202 015	Винт	8	-
202 052	Уплотнительное кольцо	6	-
202 053	Винт	8	-
202 127	Труба	1	6.9
202 128	Труба	1	6.9
202 149	Гайка	27	-
202 173	Выхлопная труба	1	92.2
202 358	Винт	8	-
202 466	Закрывающая пластина	1	9.8
202 467	Закрывающая пластина	1	7.9
202 468	Закрывающая пластина	1	4.7
202 473	Закрывающая пластина	1	5.2
202 478	Винт	15	-

Редакция: В

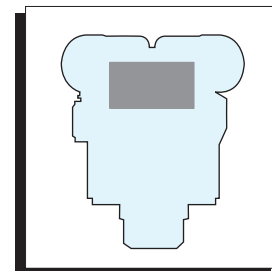
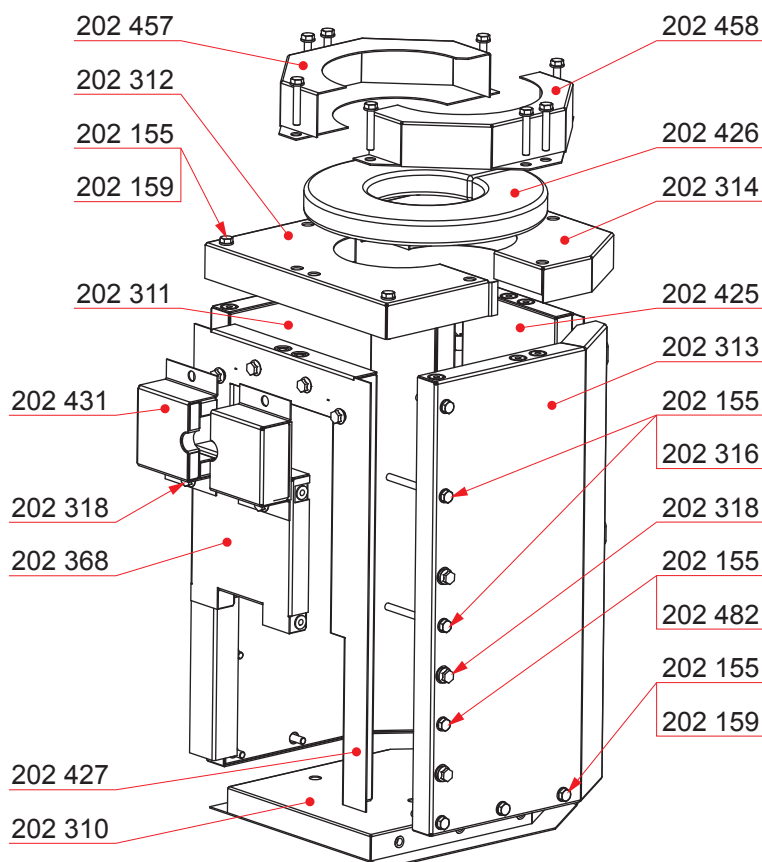
Стр.: 4(4)

Обновлен: 10.10.2014

Перепускная система со свободного конца

Деталь №	Описание	Кол-во [Шт.]	Вес [кг]
202 006	Кронштейн	1	56.2
202 424	Шайба	4	-
202 433	Винт	4	-
202 469	Закрывающая пластина	1	-
202 471	Закрывающая пластина	1	1.0
202 472	Закрывающая пластина	1	0.3
202 476	Винт	1	-
202 477	Винт	4	-
202 478	Винт	15	-
202 481	Шайба	9	-

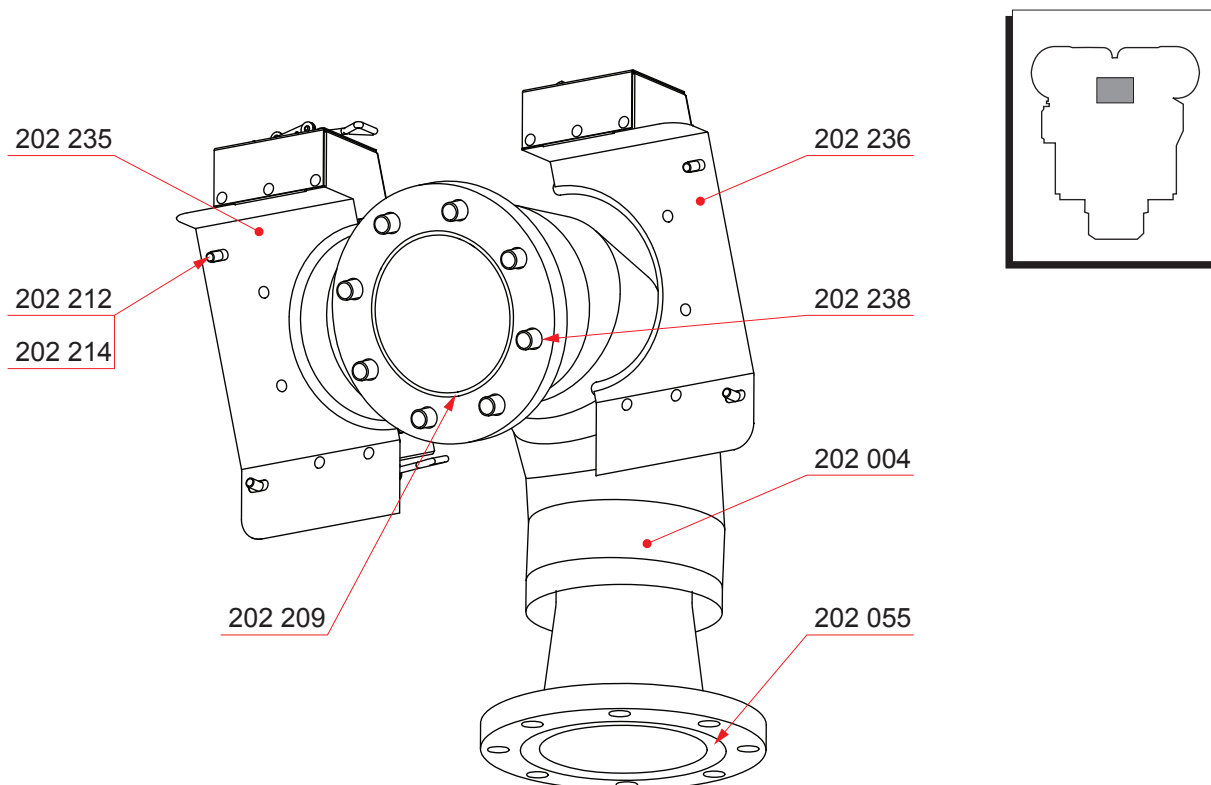
Изоляционный кожух



Деталь №	Описание	Кол-во [Шт.]	Вес [кг]	Деталь №	Описание	Кол-во [Шт.]	Вес [кг]
202 155	Шайба	24	-	202 458	Крышка	1	0.7
202 159	Винт	18	-	202 482	Винт	2	-
202 310	Изолирующая пластина	1	2.3				
202 311	Изолирующая пластина	1	4.6				
202 312	Изолирующая пластина	1	1.6				
202 313	Изолирующая пластина	1	4.6				
202 314	Изолирующая пластина	1	1.2				
202 316	Винт	4	-				
202 318	Винт	12	-				
202 368	Изолирующая пластина	1	0.9				
202 425	Изолирующая пластина	1	2.3				
202 426	Изолирующая пластина	1	0.2				
202 427	Изолирующая пластина	1	2.1				
202 431	Закрывающая пластина	2	2.1				
202 457	Крышка	1	0.8				

Данная страница оставлена пустой намеренно.

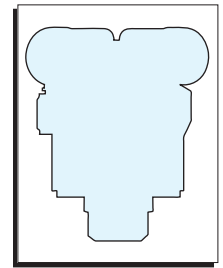
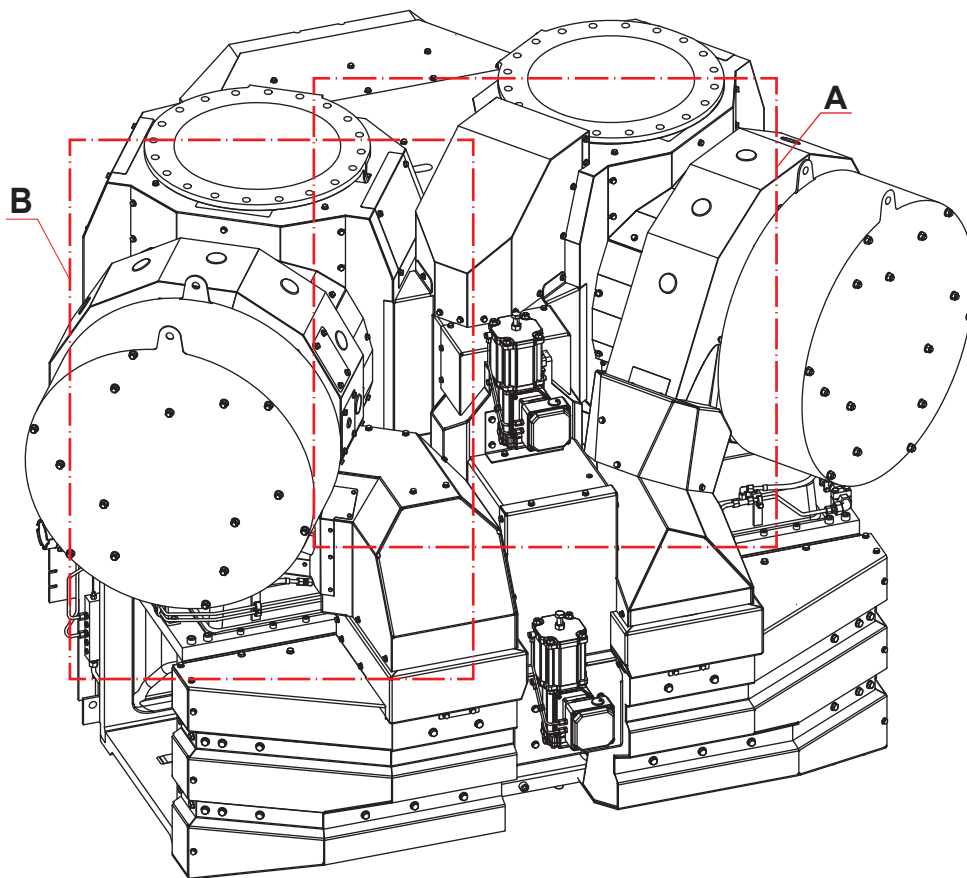
Трубка перепускного клапана



Деталь №	Описание	Кол-во [Шт.]	Вес [кг]
202 004	Труба	1	15.0
202 055	Уплотнительное кольцо	1	-
202 209	Уплотнительное кольцо	1	-
202 212	Шайба	4	-
202 214	Винт	4	-
202 235	Изолирующая пластина	1	1.2
202 236	Изолирующая пластина	1	1.2
202 238	Винт	8	-

Данная страница оставлена пустой намеренно.

Изоляционный кожух



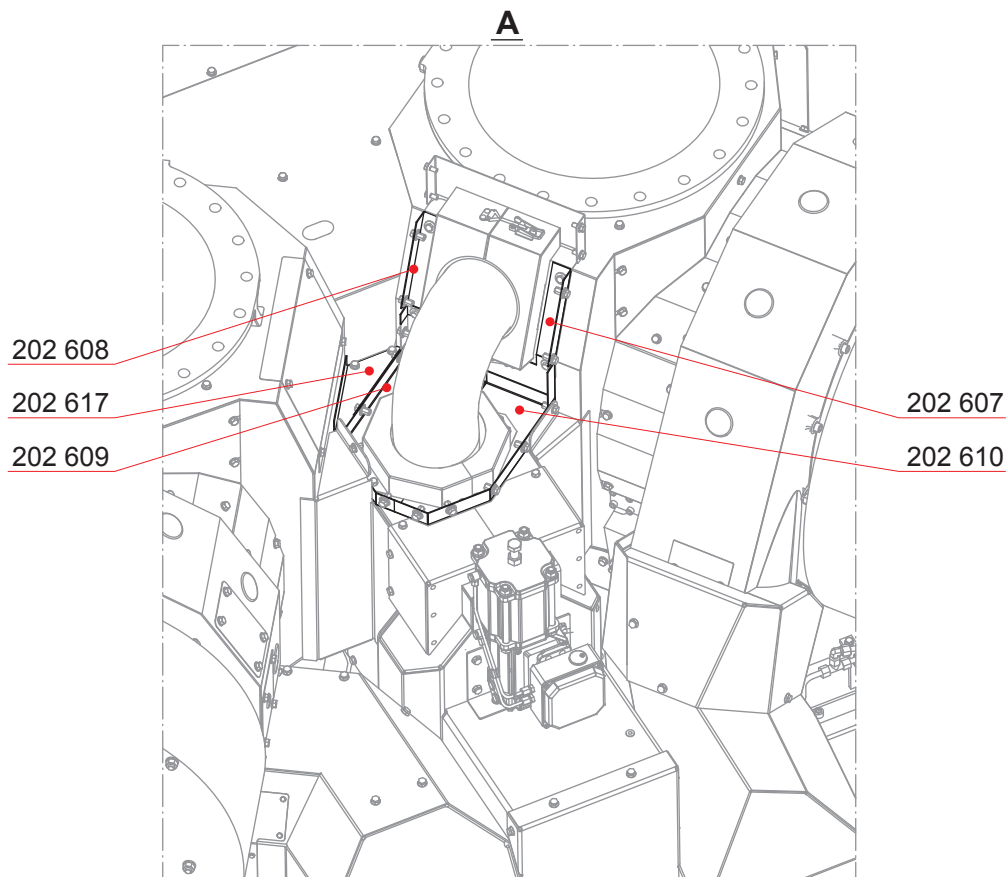
Деталь №	Описание	Кол-во [Шт.]	Вес [кг]
----------	----------	-----------------	-------------

Примеч. (1) По запасным частям см. следующую страницу (страницы).

Редакция: А

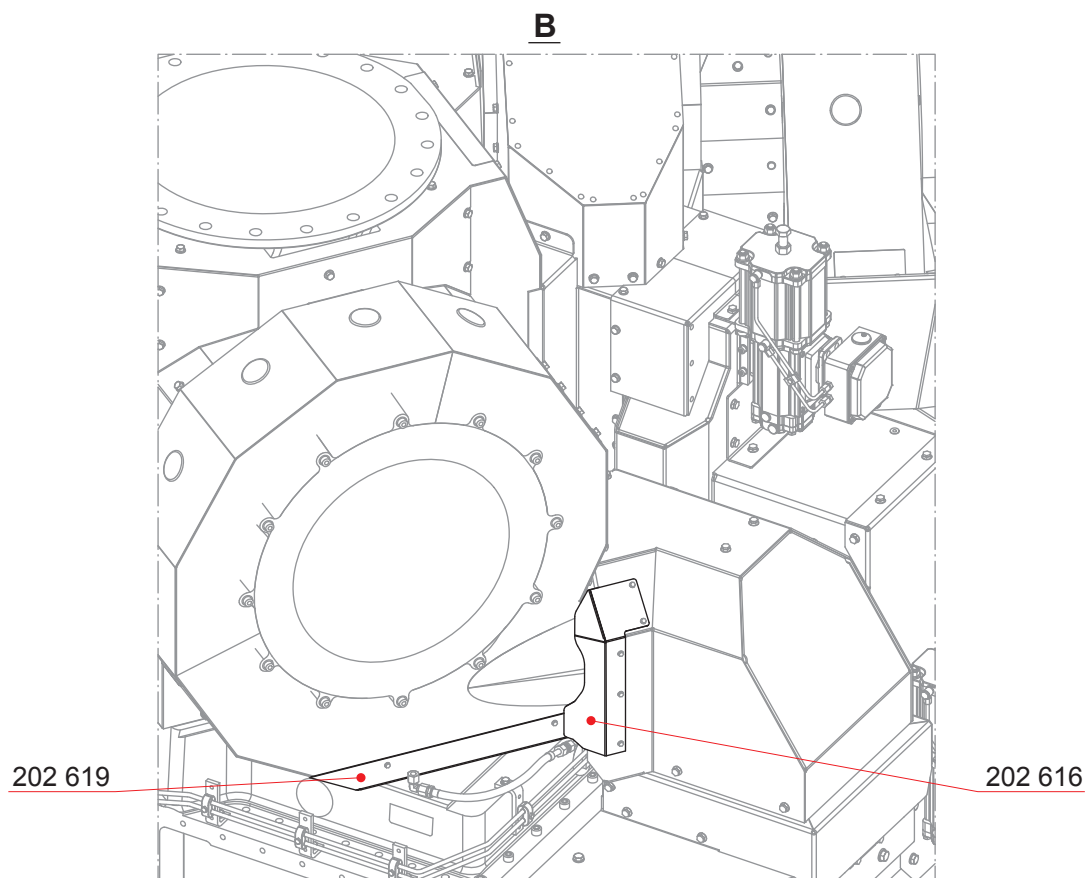
Стр.: 2(4)

Обновлен: 13.11.2015

Изоляционный кожух

Деталь №	Описание	Кол-во [Шт.]	Вес [кг]
202 607	Кронштейн	1	0.8
202 608	Кронштейн	1	0.2
202 609	Кронштейн	1	0.6
202 610	Кронштейн	1	0.6
202 617	Крышка	1	0.3

Изоляционный кожух

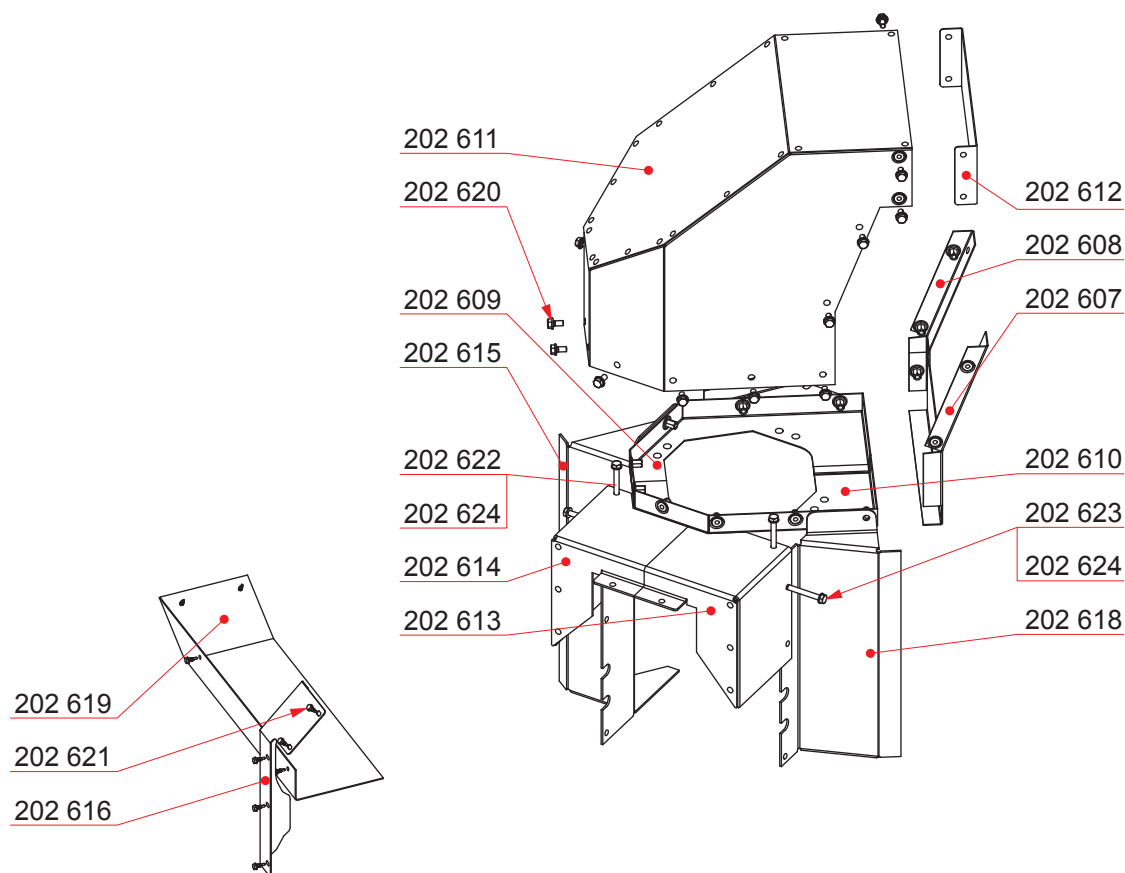


Деталь №	Описание	Кол-во [Шт.]	Вес [кг]
202 616	Изолирующая пластина	1	1.5
202 619	Крышка	1	1.3

Редакция: А

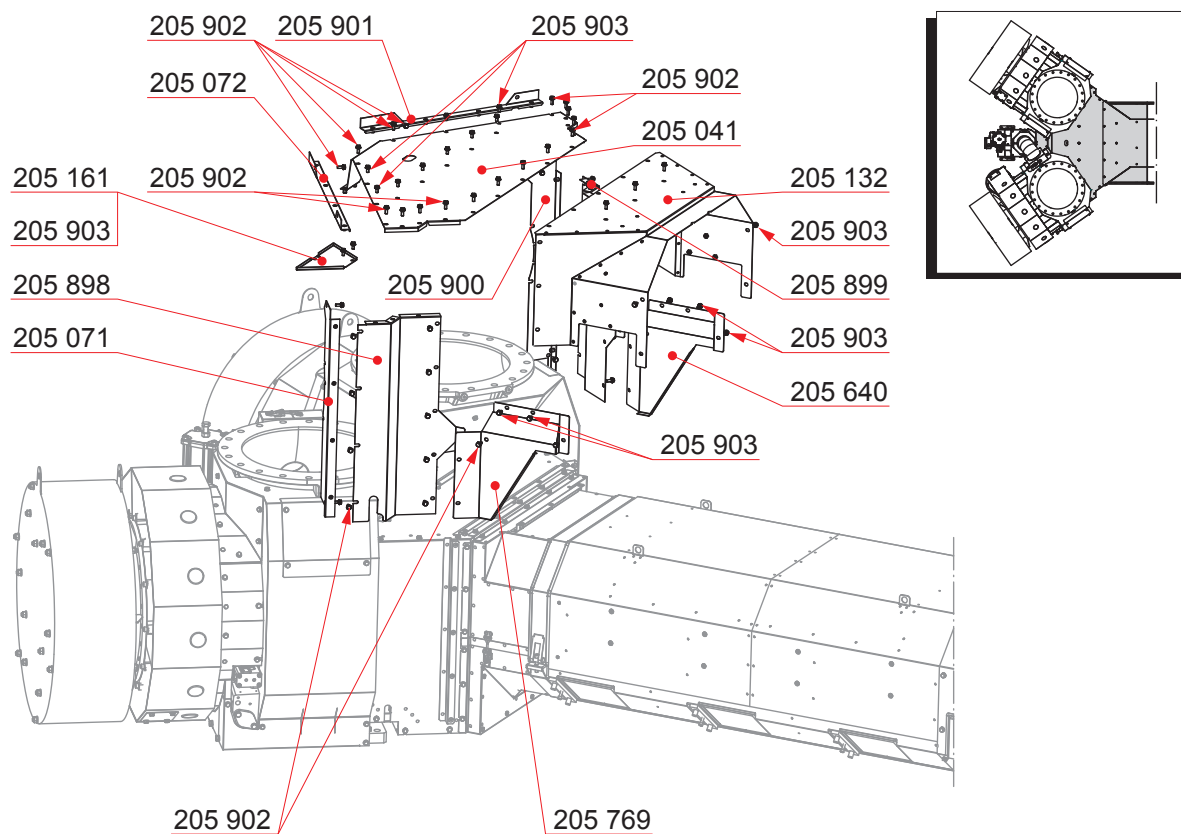
Стр.: 4(4)

Обновлен: 13.11.2015

Изоляционный кожух

Деталь №	Описание	Кол-во [Шт.]	Вес [кг]
202 607	Кронштейн	1	0.8
202 608	Кронштейн	1	0.2
202 609	Кронштейн	1	0.6
202 610	Кронштейн	1	0.6
202 611	Крышка	1	19.2
202 612	Крышка	1	0.5
202 613	Крышка	1	1.8
202 614	Крышка	1	1.8
202 615	Изолирующая пластина	1	3.1
202 616	Изолирующая пластина	1	1.5
202 618	Изолирующая пластина	1	2.4
202 619	Крышка	1	1.3
202 620	Винт	19	-
202 621	Винт	9	-
202 622	Винт	2	-
202 623	Винт	2	-
202 624	Шайба	4	-

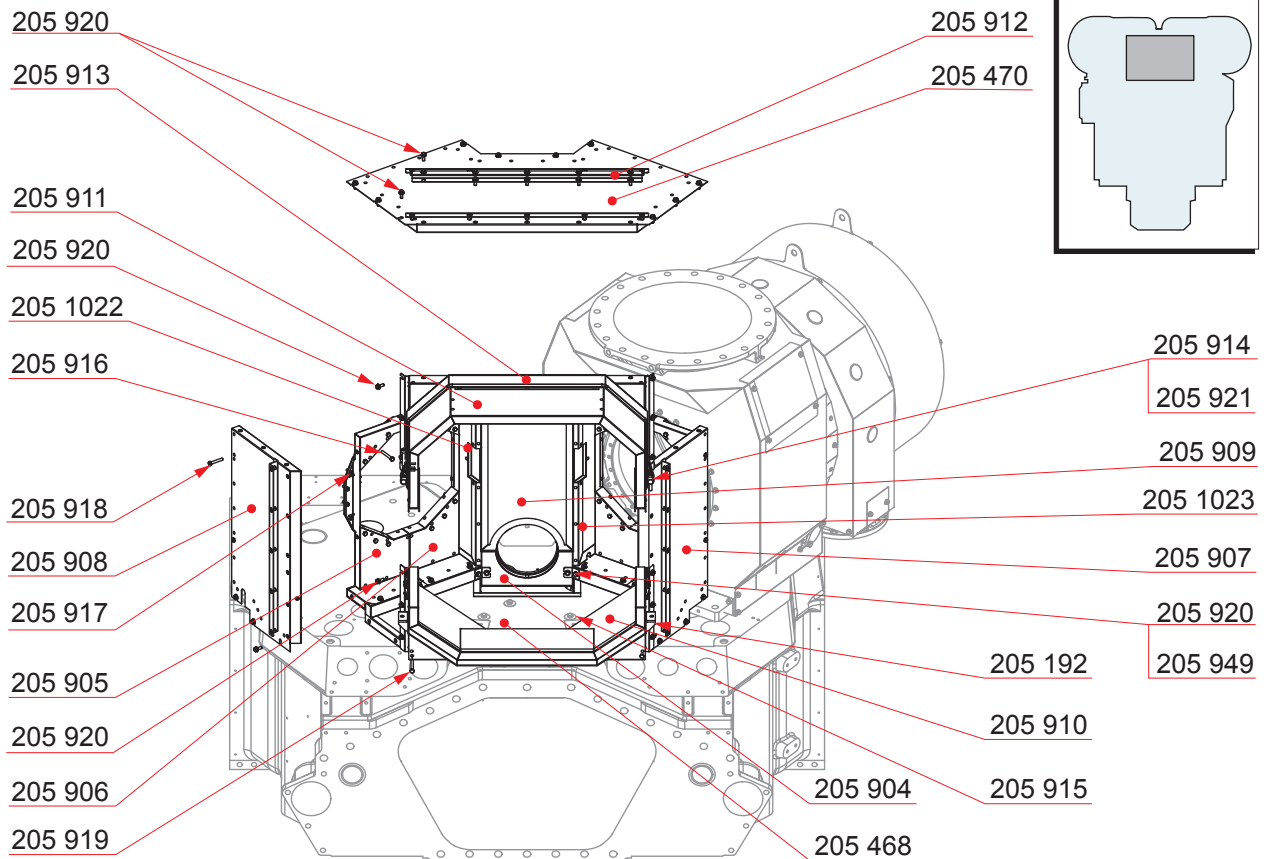
Крышки для изоляционного кожуха, соединительная часть



Деталь №	Описание	Кол-во [Шт.]	Вес [кг]
205 041	Верхняя защитная панель	1	7.4
205 071	Профиль крышки	1	1.2
205 072	Профиль крышки	1	0.6
205 132	Верхняя защитная панель	1	10.2
205 161	Защита	1	0.4
205 640	Закрывающая пластина	1	1.5
205 769	Закрывающая пластина	1	1.5
205 898	Закрывающая пластина	1	3.2
205 899	Закрывающая пластина	1	3.5
205 900	Кронштейн	1	1.2
205 901	Кронштейн	1	0.6
205 902	Винт	44	-
205 903	Винт	19	-

Данная страница оставлена пустой намеренно.

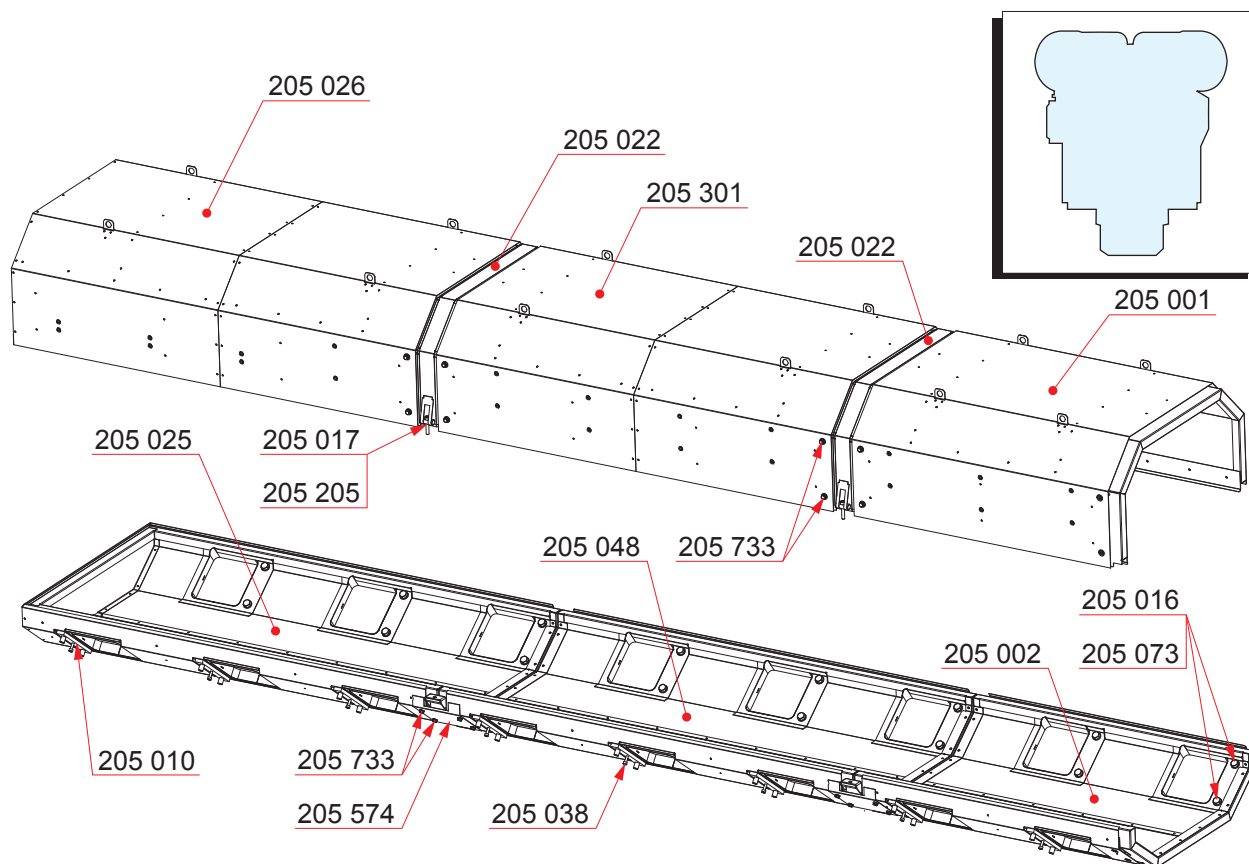
Изоляционная коробка, соединительная часть



Деталь №	Описание	Кол-во [Шт.]	Вес [кг]	Деталь №	Описание	Кол-во [Шт.]	Вес [кг]
205 192	Профиль крышки	1	1.8	205 916	Винт	28	-
205 468	Изолирующая пластина	1	10.7	205 917	Винт	16	-
205 470	Изолирующая пластина	1	9.2	205 918	Винт	8	-
205 904	Изолирующая пластина	1	1.1	205 919	Винт	7	-
205 905	Изолирующая пластина	2	3.3	205 920	Винт	56	-
205 906	Изолирующая пластина	2	3.3	205 921	Винт	2	-
205 907	Промежуточная пластина	1	7.3	205 949	Кронштейн	2	-
205 908	Промежуточная пластина	1	7.4	205 1022	Изолирующая пластина	1	2.8
205 909	Изолирующая пластина	1	5.5	205 1023	Изолирующая пластина	1	2.8
205 910	Изолирующая пластина	1	10.9				
205 911	Изолирующая пластина	1	11.5				
205 912	Крепежная пластина	1	0.5				
205 913	Профиль крышки	1	1.4				
205 914	Штифт	2	-				
205 915	Винт	5	-				

Данная страница оставлена пустой намеренно.

Изоляционный кожух

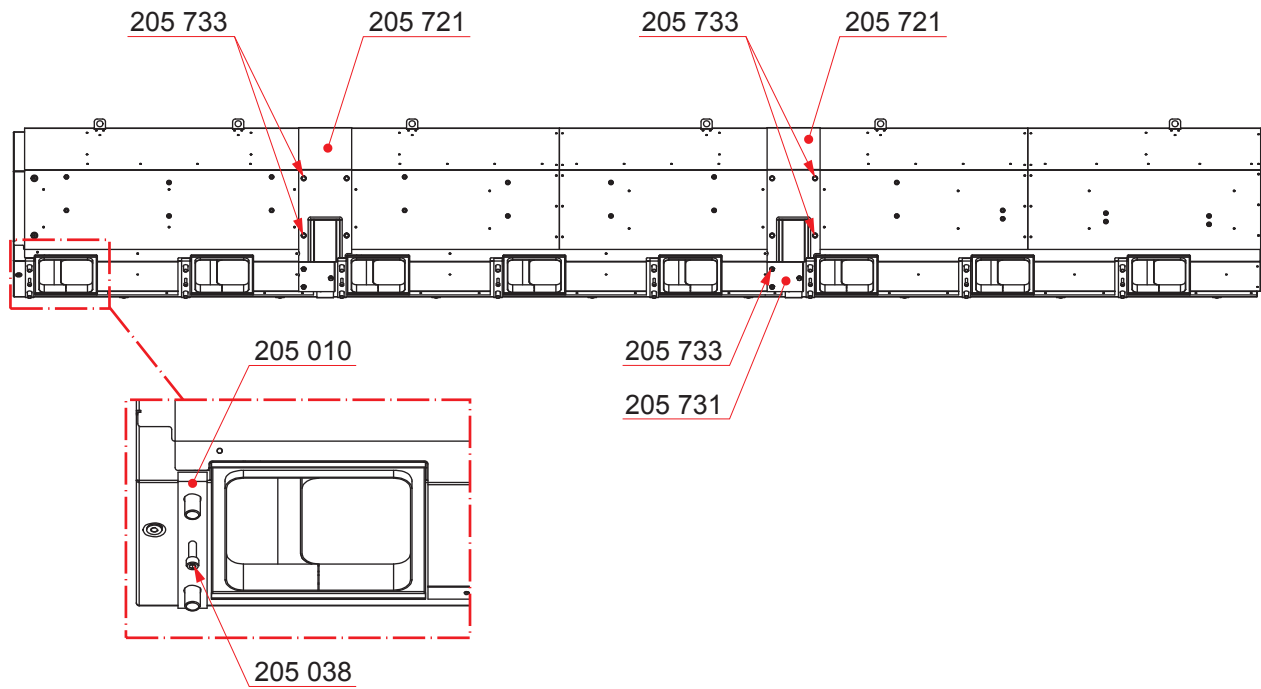


Деталь №	Описание	Кол-во [Шт.]	Вес [кг]
205 001	Верхняя защитная панель	1	53.2
205 002	Нижняя защитная панель	1	31.7
205 010	Кронштейн	16	0.6
205 016	Винт	32	0.1
205 017	Винт	4	-
205 022	Профиль крышки	2	1.4
205 025	Нижняя защитная панель	1	48.5
205 026	Верхняя защитная панель	1	83.0
205 038	Винт	16	-
205 048	Нижняя защитная панель	1	46.1
205 073	Шайба	32	-
205 205	Штифт	4	-
205 301	Верхняя защитная панель	1	78.1
205 574	Закрывающая пластина	2	0.4
205 733	Винт	30	-

Редакция: А

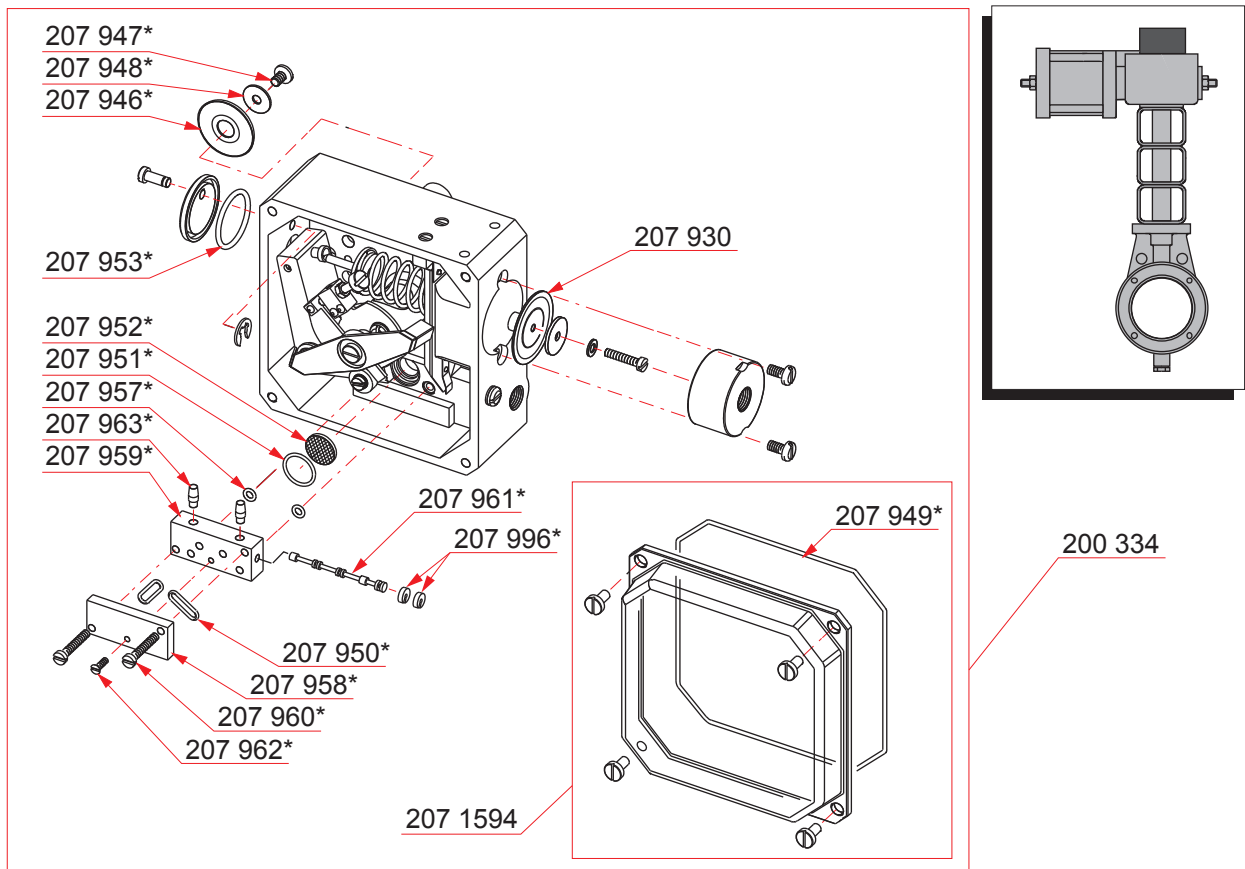
Стр.: 2(2)

Обновлен: 30.08.2016

Изоляционный кожух

Деталь №	Описание	Кол-во [Шт.]	Вес [кг]
205 010	Кронштейн	16	0.6
205 038	Винт	16	-
205 721	Профиль крышки	2	4.0
205 731	Профиль крышки	2	0.3
205 733	Винт	30	-

Позиционер поворотной заслонки

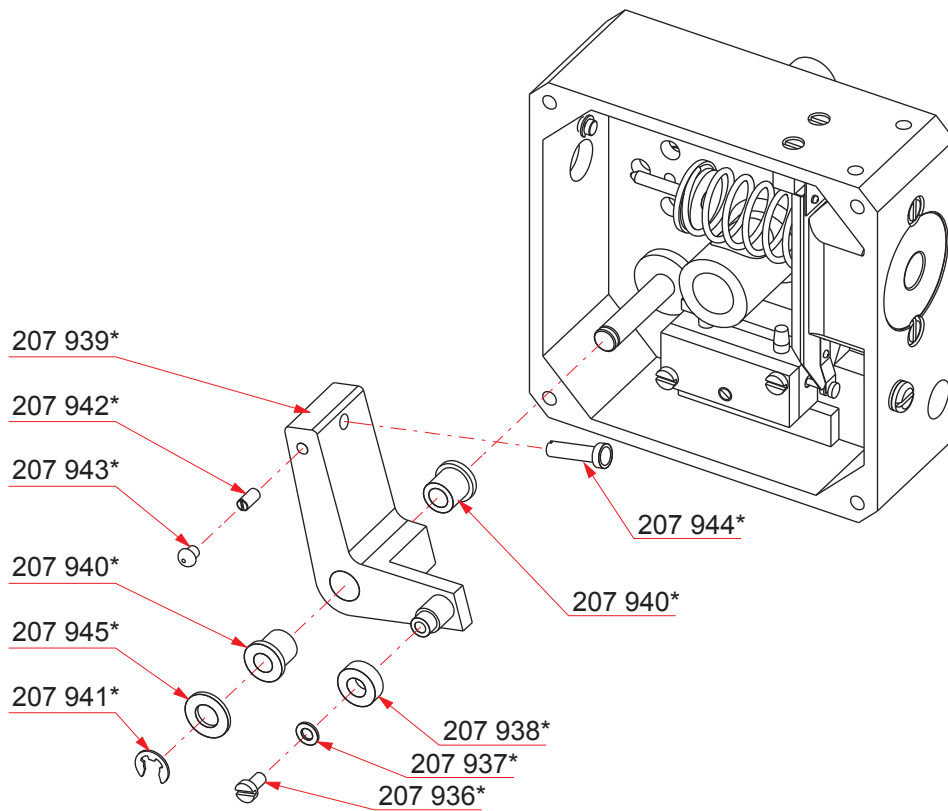


Деталь №	Описание	Кол-во [Шт.]	Вес [кг]	Деталь №	Описание	Кол-во [Шт.]	Вес [кг]
200 334	Позиционер	1	-	Примеч.	*) Компоненты в виде отдельных деталей недоступны.		
207 930	Диафрагма	1	-				
207 946	Диафрагма *	1	-				
207 947	Винт *	1	-				
207 948	Шайба *	1	-				
207 950	О-уплотнительное кольцо *	2	-				
207 951	О-уплотнительное кольцо *	1	-				
207 952	Фильтр *	1	-				
207 953	О-уплотнительное кольцо *	1	-				
207 957	О-уплотнительное кольцо *	2	-				
207 958	Промежуточная пластина *	1	-				
207 959	Корпус *	1	-				
207 960	Винт *	2	-				
207 961	Узел золотника *	1	-				
207 962	Винт *	1	-				
207 963	Глушитель *	2	-				
207 996	Зажим *	2	-				
207 1594	Крышка	1	-				
207 949	О-уплотнительное кольцо *	1	-				

Редакция: F

Стр.: 2(5)

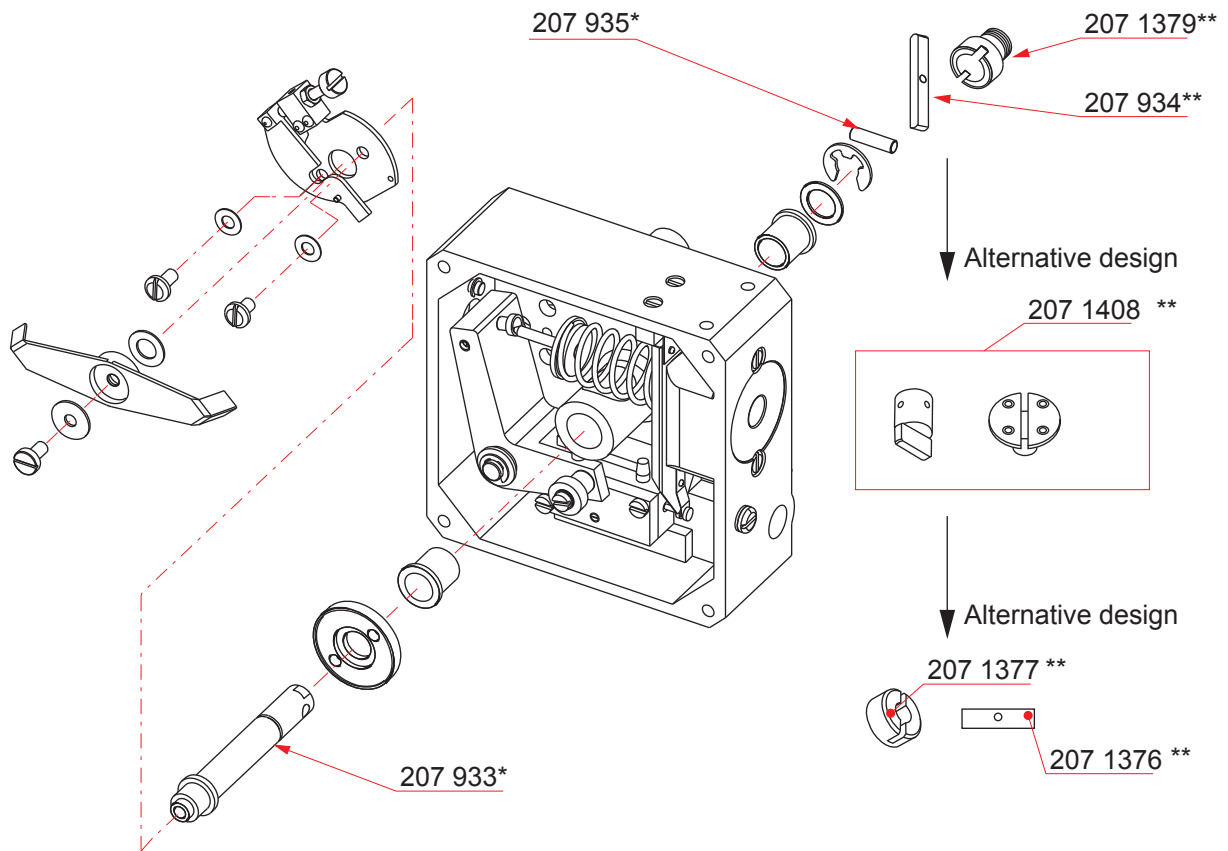
Обновлен: 10.10.2014

Позиционер поворотной заслонки

Деталь №	Описание	Кол-во [Шт.]	Вес [кг]
207 936	Винт *	1	-
207 937	Шайба *	1	-
207 938	Подшипник *	1	-
207 939	Рычаг *	1	-
207 940	Втулка *	2	-
207 941	Стопорный штифт *	1	-
207 942	Винт *	1	-
207 943	Пробка *	1	-
207 944	Винт *	1	-
207 945	Шайба *	1	-

Примеч. *) Компоненты в виде отдельных деталей недоступны.

Позиционер поворотной заслонки



Деталь №	Описание	Кол-во [Шт.]	Вес [кг]
207 933	Палец *	1	-
207 934	Ключ **	1	-
207 935	Штифт *	1	-
207 1376	Ключ **	1	-
207 1377	Ниппель **	1	-
207 1379	Ниппель **	1	-
207 1408	Соединительные части **	1	-

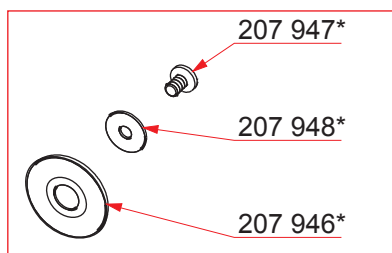
Примеч. *) Компоненты в виде отдельных деталей недоступны.

Примеч. **) Компоненты доступны в виде отдельных деталей.

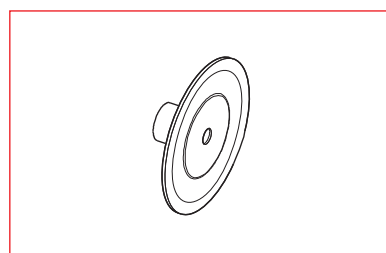
Редакция: F

Стр.: 4(5)

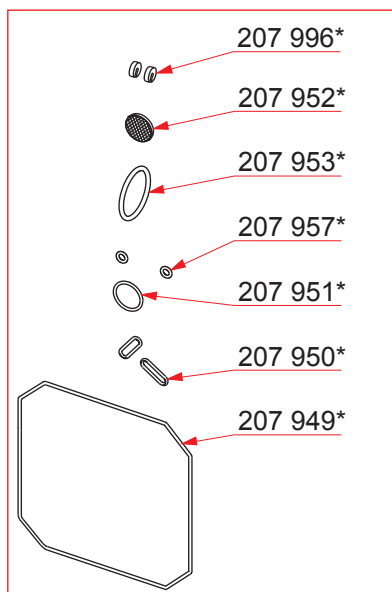
Обновлен: 10.10.2014

Позиционер поворотной заслонки

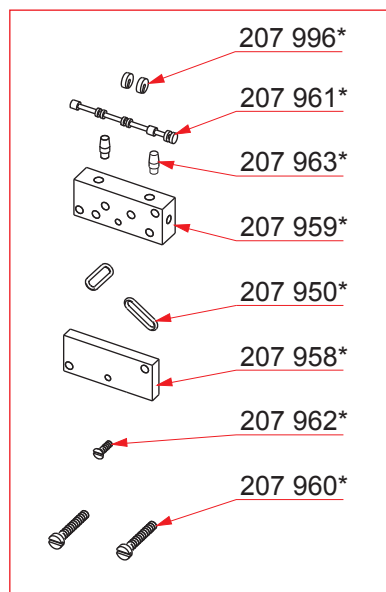
207 929



207 930



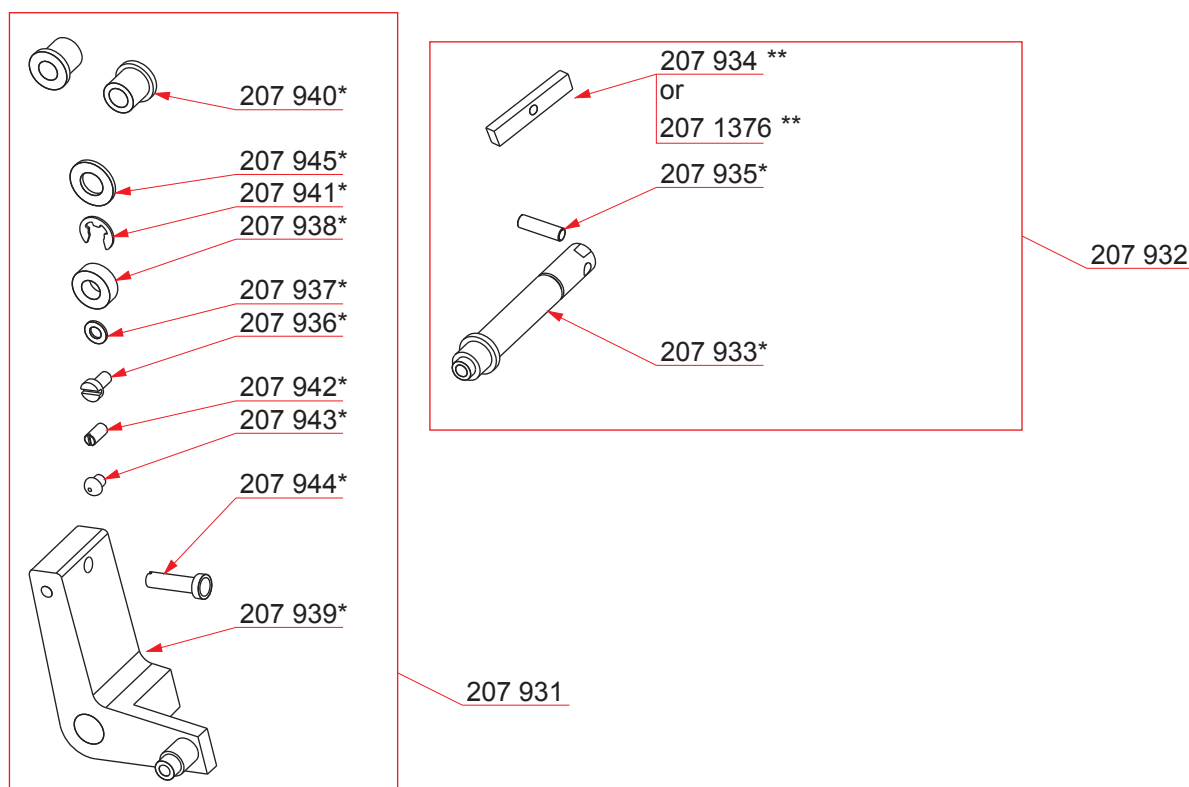
207 927



207 926

Деталь №	Описание	Кол-во [Шт.]	Вес [кг]	Деталь №	Описание	Кол-во [Шт.]	Вес [кг]
207 926	Пилотный клапан	1	-	207 947	Винт *	1	-
207 950	О-уплотнительное кольцо *	2	-	207 948	Шайба *	1	-
207 958	Промежуточная пластина *	1	-	207 930	Диафрагма	1	-
207 959	Корпус *	1	-	Примеч.	*) Компоненты в виде отдельных деталей недоступны.		
207 960	Винт *	2	-				
207 961	Узел золотника *	1	-				
207 962	Винт *	1	-				
207 963	Глушитель *	2	-				
207 996	Зажим *	2	-				
207 927	Комплект запасных частей	1	-				
207 949	О-уплотнительное кольцо *	1	-				
207 950	О-уплотнительное кольцо *	2	-				
207 951	О-уплотнительное кольцо *	1	-				
207 952	Фильтр *	1	-				
207 953	О-уплотнительное кольцо *	1	-				
207 957	О-уплотнительное кольцо *	2	-				
207 996	Зажим *	2	-				
207 929	Схема, полн.	1	-				
207 946	Диафрагма *	1	-				

Позиционер поворотной заслонки



Деталь №	Описание	Кол-во [Шт.]	Вес [кг]
207 931	Рычаг	1	-
207 936	Винт *	1	-
207 937	Шайба *	1	-
207 938	Подшипник *	1	-
207 939	Рычаг *	1	-
207 940	Втулка *	2	-
207 941	Стопорный штифт *	1	-
207 942	Винт *	1	-
207 943	Пробка *	1	-
207 944	Винт *	1	-
207 945	Шайба *	1	-
207 932	Палец	1	-
207 933	Палец *	1	-
207 934	Ключ ** (1)	1	-
207 935	Штифт *	1	-
207 1376	Ключ ** (1)	1	-

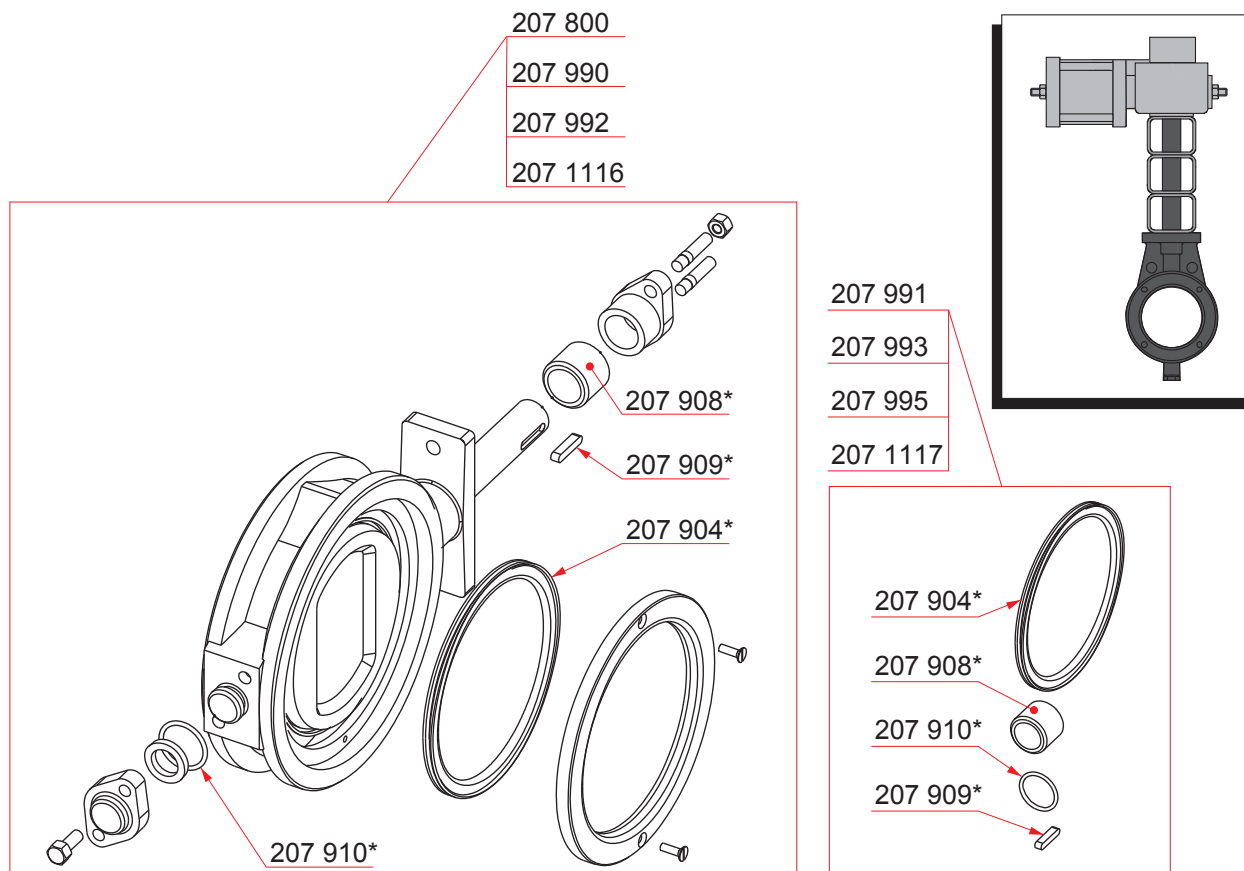
Примеч. (1) 207 934 используется вместе с 207 964, а 207 1376 используется вместе с 207 1377. См. страницу 3.

Примеч. *) Компоненты в виде отдельных деталей недоступны.

Примеч. **) Компоненты доступны в виде отдельных деталей.

Данная страница оставлена пустой намеренно.

Поворотная заслонка



Деталь №	Описание	Кол-во [Шт.]	Вес [кг]	Деталь №	Описание	Кол-во [Шт.]	Вес [кг]
207 800	Поворотная заслонка (1)	1	-	запасных частей укажите номер типа створчатого клапана.			
207 990	Поворотная заслонка (1)	1	-				
207 992	Поворотная заслонка (1)	1	9.0				
207 1116	Поворотная заслонка (1)	1	-				
207 904	Гнездо *)	1	-				
207 908	Набивочная камера сальника *)	1	-				
207 909	Ключ *)	1	-				
207 910	Сальник *)	1	-				
207 991	Набор прокладок (1)	1	-				
207 993	Набор прокладок (1)	1	0.1				
207 995	Набор прокладок (1)	1	-				
207 1117	Набор прокладок (1)	1	-				
207 904	Гнездо *)	1	-				
207 908	Набивочная камера сальника *)	1	-				
207 909	Ключ *)	1	-				
207 910	Сальник *)	1	-				

Примеч. (1) См. страницу 2.

Примеч. *) Компоненты в виде отдельных деталей недоступны. При заказе

Редакция: F

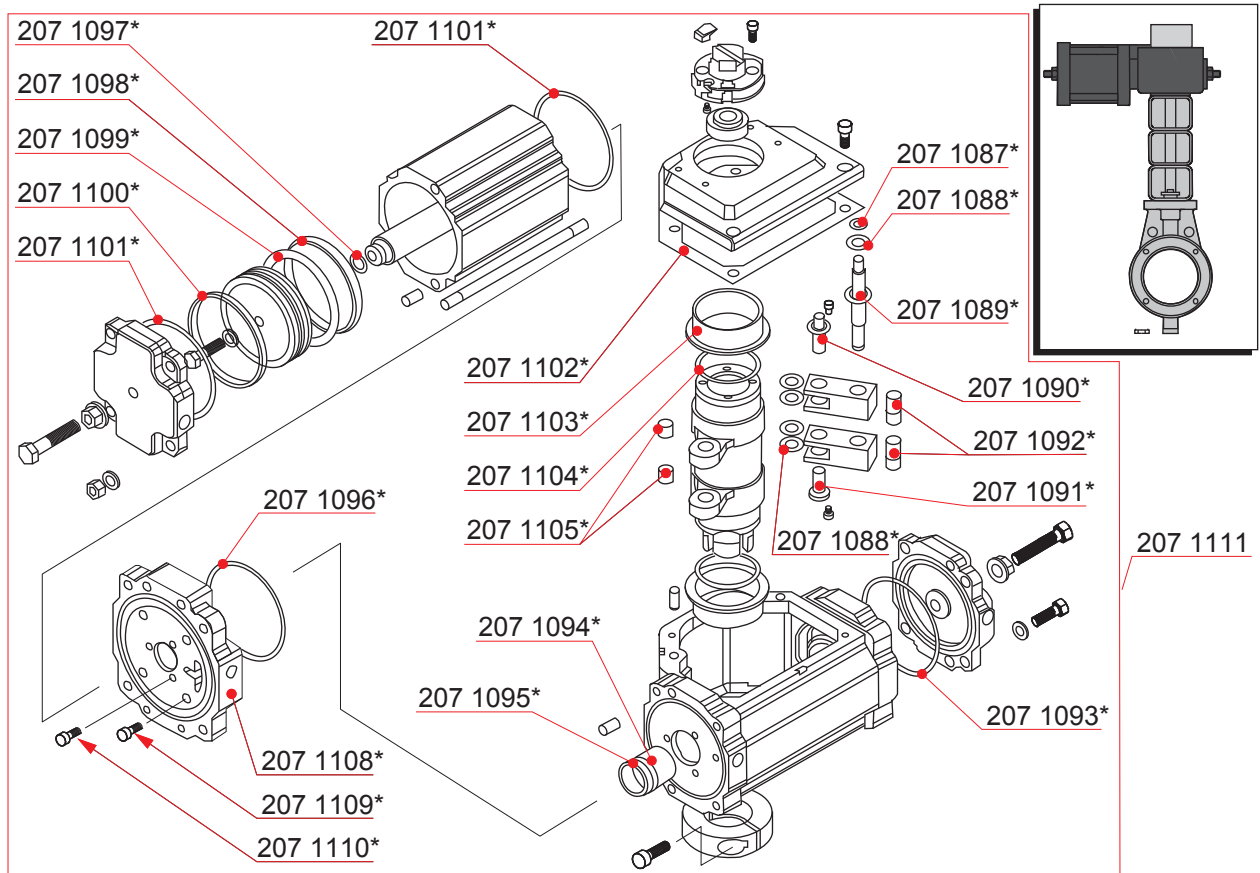
Стр.: 2(2)

Обновлен: 05.12.2012

Поворотная заслонка

Type	Code	Code for sealing set
DN 80	207 1116	207 1117
DN 100	207 990	207 991
DN 125	207 992	207 993
DN 150	207 800	207 995

Привод

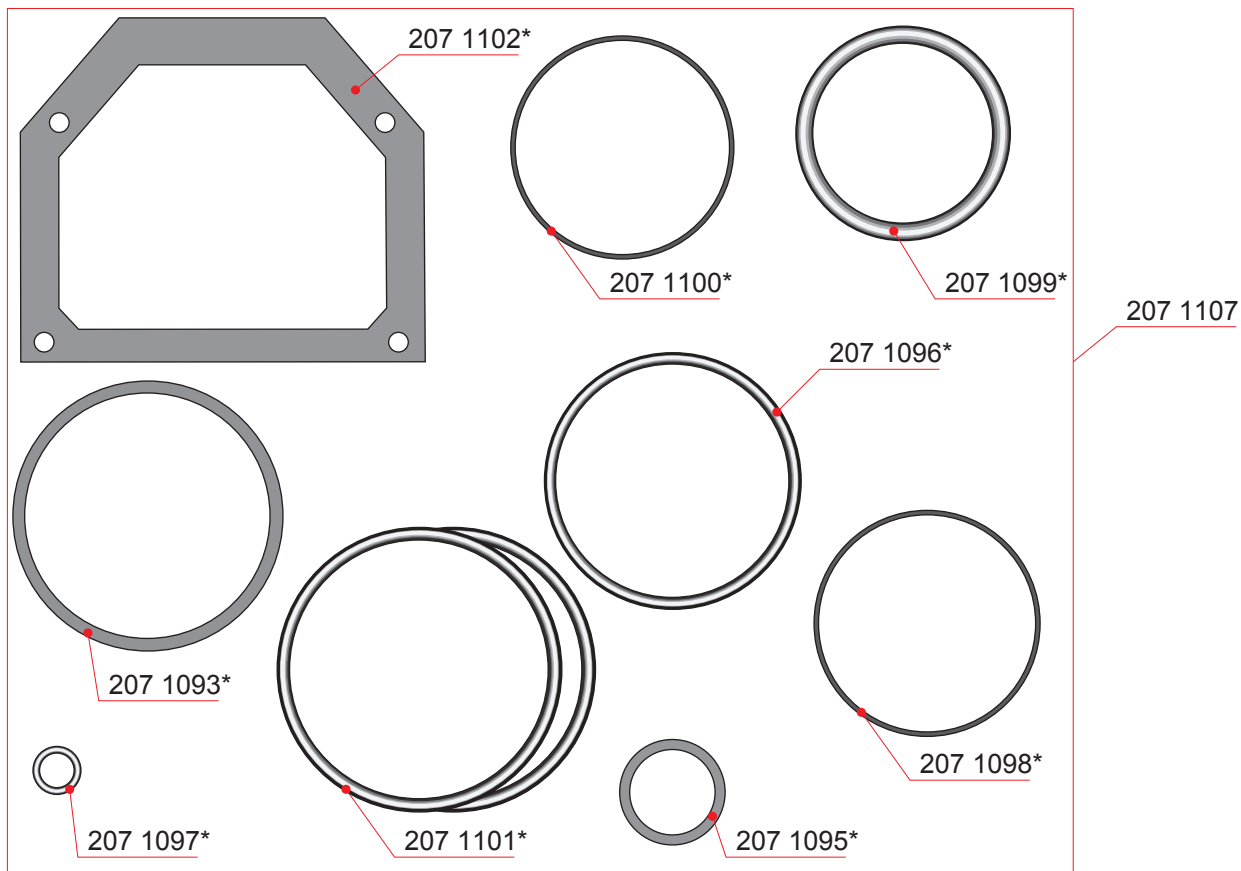


Деталь №	Описание	Кол-во [Шт.]	Вес [кг]	Деталь №	Описание	Кол-во [Шт.]	Вес [кг]
207 1111	Привод	1	10.6	207 1110	Винт *	3	-
207 1087	Запирающее кольцо *	3	-	Примеч.	Компоненты с меткой (*) в виде отдельных деталей недоступны.		
207 1088	Шайба *	5	-				
207 1089	Вертлюжный болт *	1	-				
207 1090	Штифт *	1	-				
207 1091	Штифт *	1	-				
207 1092	Тяга *	2	-				
207 1093	Сальник *	1	-				
207 1094	Подшипник *	1	-				
207 1095	Уплотнение *	1	-				
207 1096	О-уплотнительное кольцо *	1	-				
207 1097	О-уплотнительное кольцо *	1	-				
207 1098	Уплотнение *	1	-				
207 1099	О-уплотнительное кольцо *	1	-				
207 1100	Направляющее кольцо *	1	-				
207 1101	О-уплотнительное кольцо *	2	-				
207 1102	Сальник *	1	-				
207 1103	Подшипник *	2	-				
207 1104	О-уплотнительное кольцо *	2	-				
207 1105	Втулка *	6	-				
207 1108	Крышка *	1	-				
207 1109	Винт *	4	-				

Редакция: А

Стр.: 2(3)

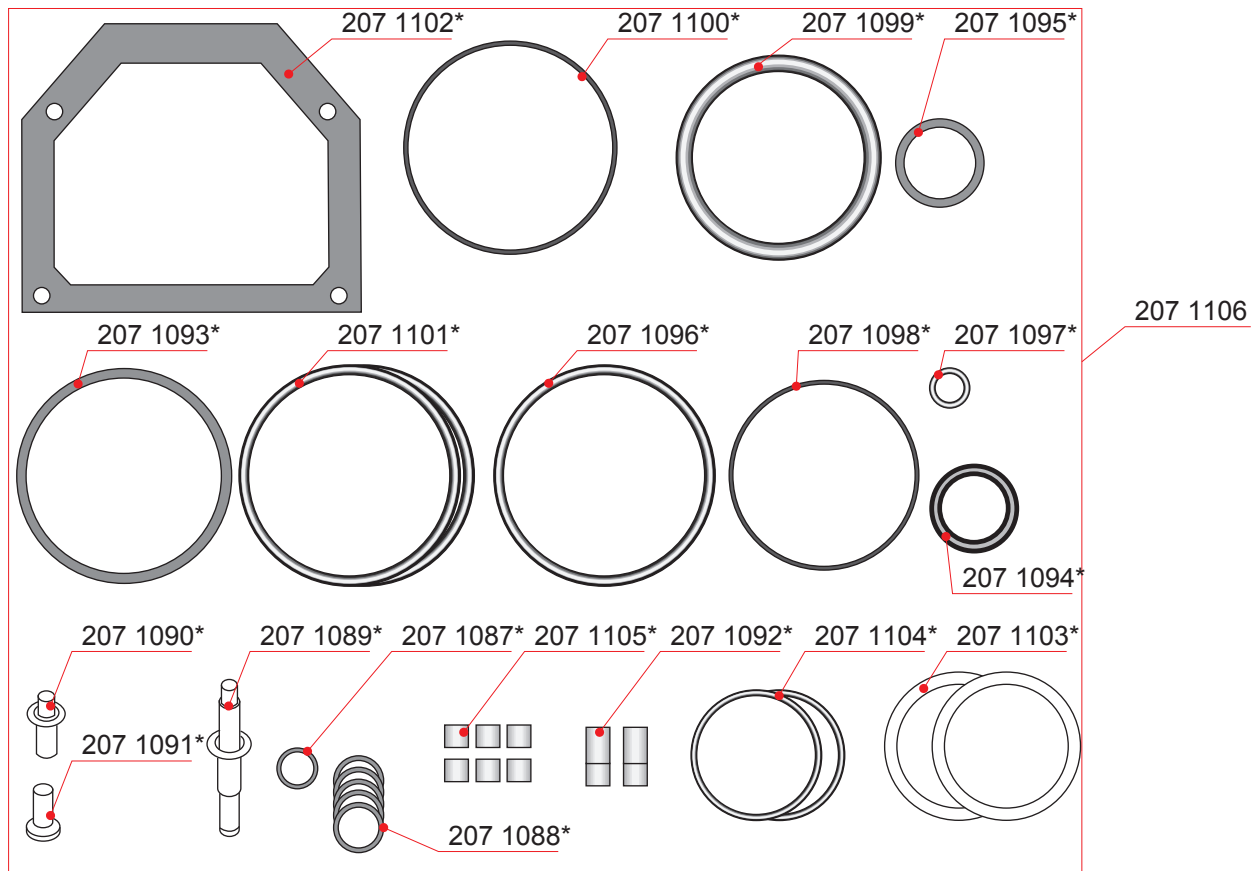
Обновлен: 16.11.2004

Привод

Деталь №	Описание	Кол-во [Шт.]	Вес [кг]
207 1107	Комплект уплотнений для силового привода	1	-
207 1093	Сальник *	1	-
207 1095	Уплотнение *	1	-
207 1096	О-уплотнительное кольцо *	1	-
207 1097	О-уплотнительное кольцо *	1	-
207 1098	Уплотнение *	1	-
207 1099	О-уплотнительное кольцо *	1	-
207 1100	Направляющее кольцо *	1	-
207 1101	О-уплотнительное кольцо *	2	-
207 1102	Сальник *	1	-

Примеч. Компоненты с меткой (*) в виде отдельных деталей недоступны.

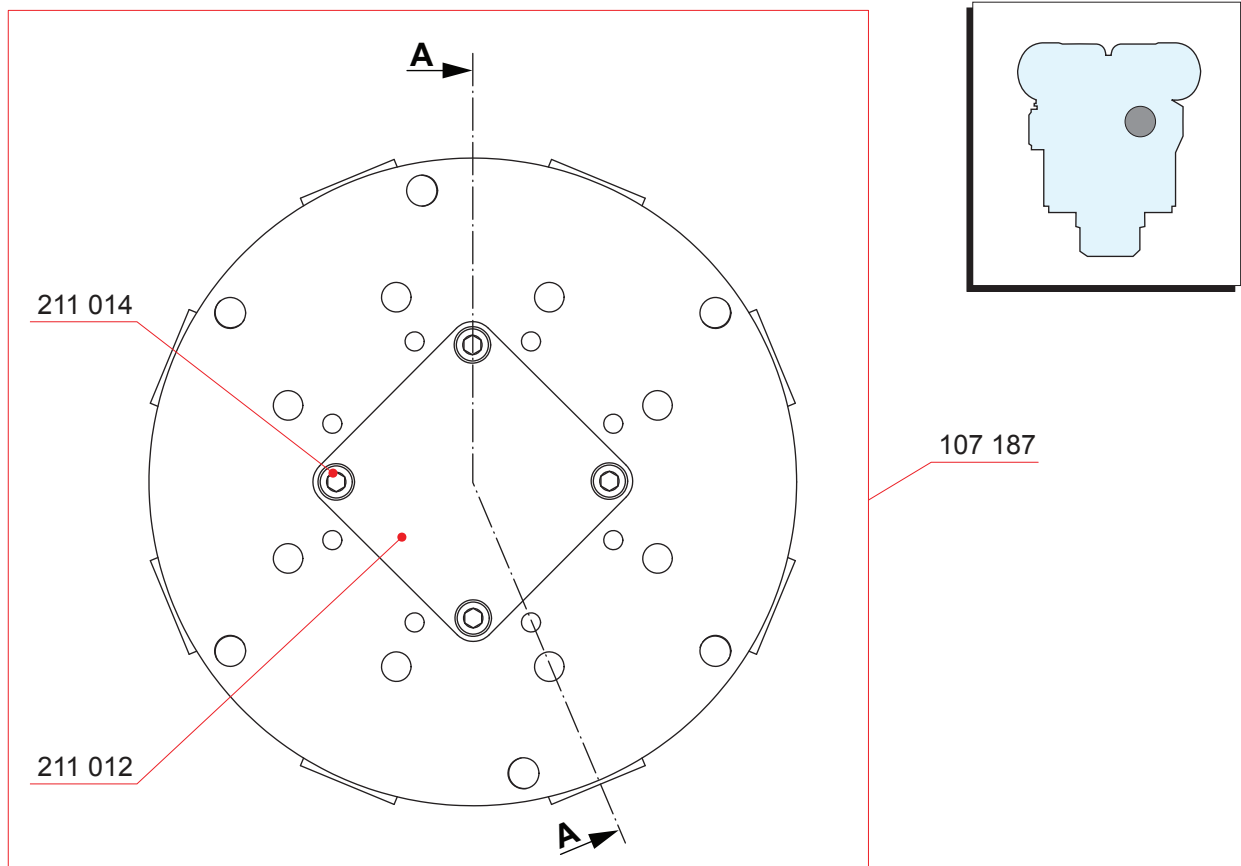
Привод



Деталь №	Описание	Кол-во [Шт.]	Вес [кг]	Деталь №	Описание	Кол-во [Шт.]	Вес [кг]
207 1106	Ремкомплект	1	0.5	Примеч.	Компоненты с меткой (*) в виде отдельных деталей недоступны.		
207 1087	Запирающее кольцо *	3	-				
207 1088	Шайба *	5	-				
207 1089	Вертлюжный болт *	2	-				
207 1090	Штифт *	1	-				
207 1091	Штифт *	1	-				
207 1092	Тяга *	2	-				
207 1093	Сальник *	1	-				
207 1094	Подшипник *	1	-				
207 1095	Уплотнение *	1	-				
207 1096	О-уплотнительное кольцо *	2	-				
207 1097	О-уплотнительное кольцо *	1	-				
207 1098	Уплотнение *	1	-				
207 1099	О-уплотнительное кольцо *	1	-				
207 1100	Направляющее кольцо *	1	-				
207 1101	О-уплотнительное кольцо *	2	-				
207 1102	Сальник *	1	-				
207 1103	Подшипник *	2	-				
207 1104	О-уплотнительное кольцо *	2	-				
207 1105	Втулка *	6	-				

Данная страница оставлена пустой намеренно.

Распределитель пускового воздуха

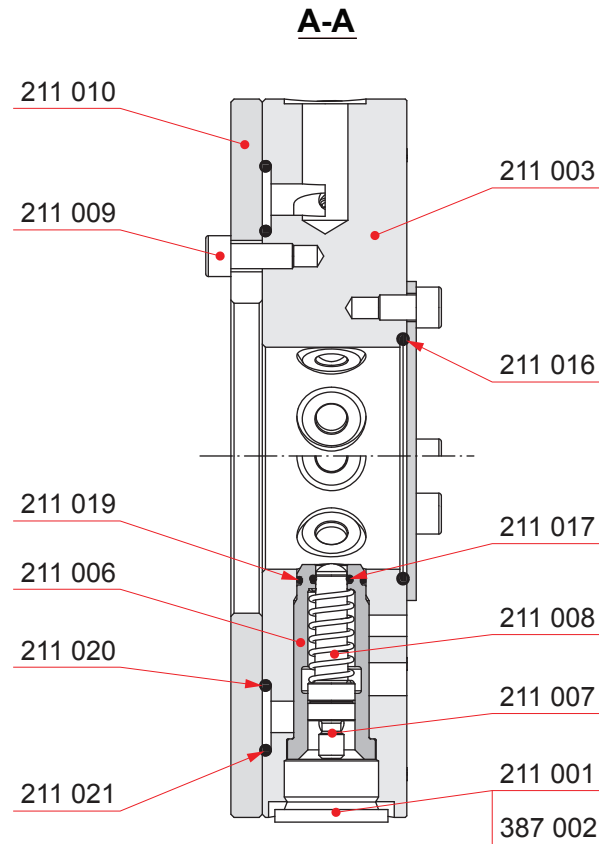


Деталь №	Описание	Кол-во [Шт.]	Вес [кг]
107 187	Распределитель	1	15.0
211 012	Крышка	1	0.2
211 014	Винт	4	-

Редакция: А

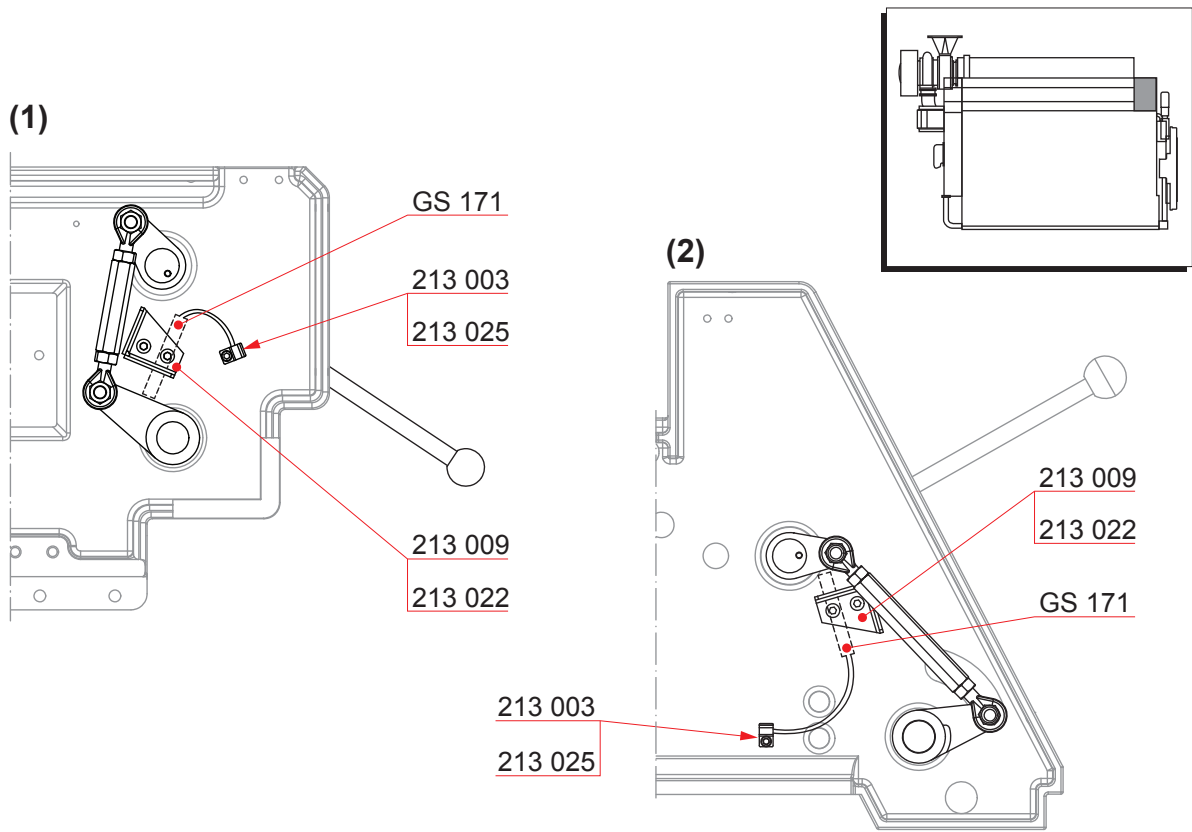
Стр.: 2(2)

Обновлен: 06.08.2012

Распределитель пускового воздуха

Деталь №	Описание	Кол-во [Шт.]	Вес [кг]
211 001	Пробка	8	-
211 003	Корпус	1	9.6
211 006	Втулка	8	0.1
211 007	Салазки	8	-
211 008	Пружина	8	-
211 009	Винт	2	-
211 010	Промежуточная пластина	1	2.5
211 016	О-уплотнительное кольцо	1	-
211 017	О-уплотнительное кольцо	8	0.2
211 019	О-уплотнительное кольцо	8	-
211 020	О-уплотнительное кольцо	1	0.1
211 021	О-уплотнительное кольцо	1	-
387 002	Клеи	1	-

Концевой переключатель для ручного тормоза



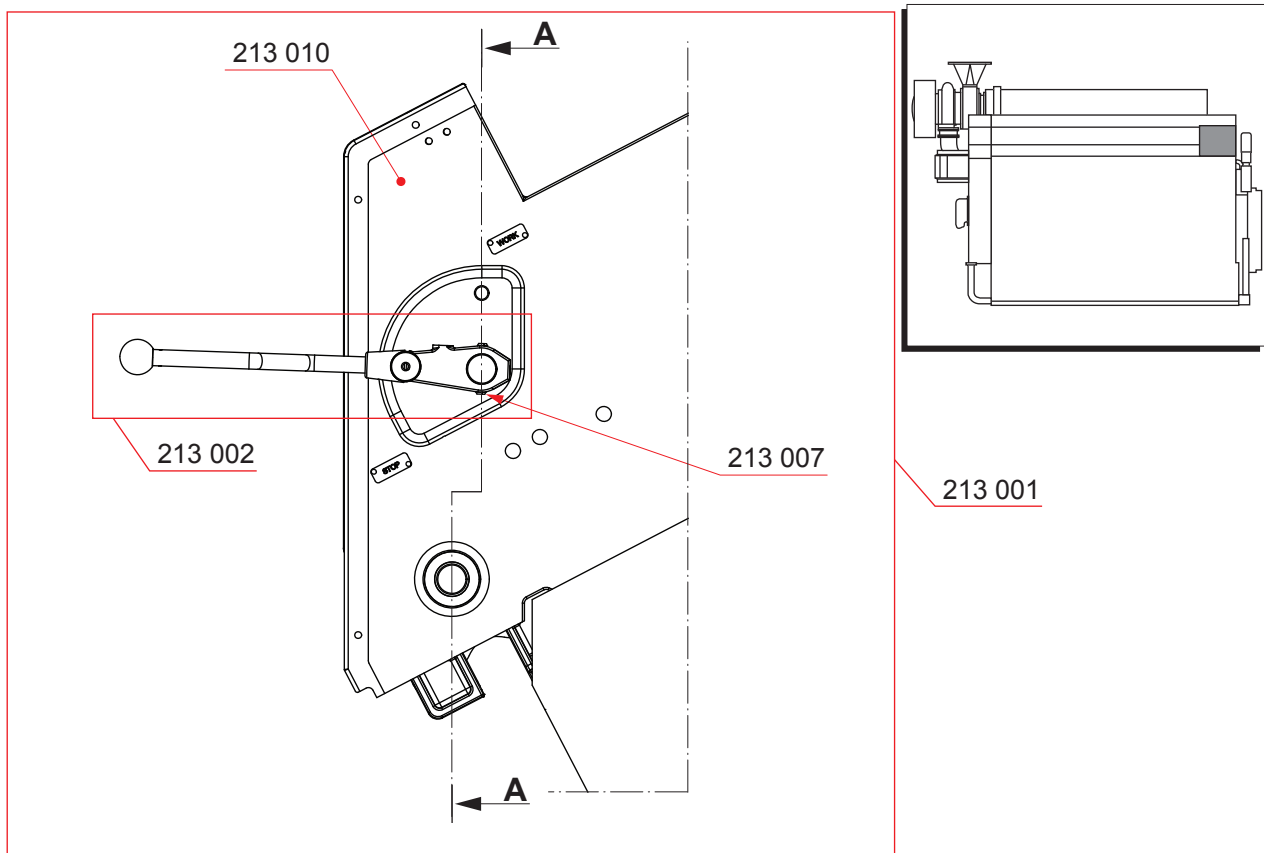
Деталь №	Описание	Кол-во [Шт.]	Вес [кг]
213 003	Винт	1	-
213 009	Винт	2	-
213 022	Кронштейн	1	-
213 025	Зажим	1	-
GS171	Концевой выключатель	1	-

Примеч. (1) Рядный двигатель

Примеч. (2) V-образный двигатель

Данная страница оставлена пустой намеренно.

Узел механизма выключения двигателя

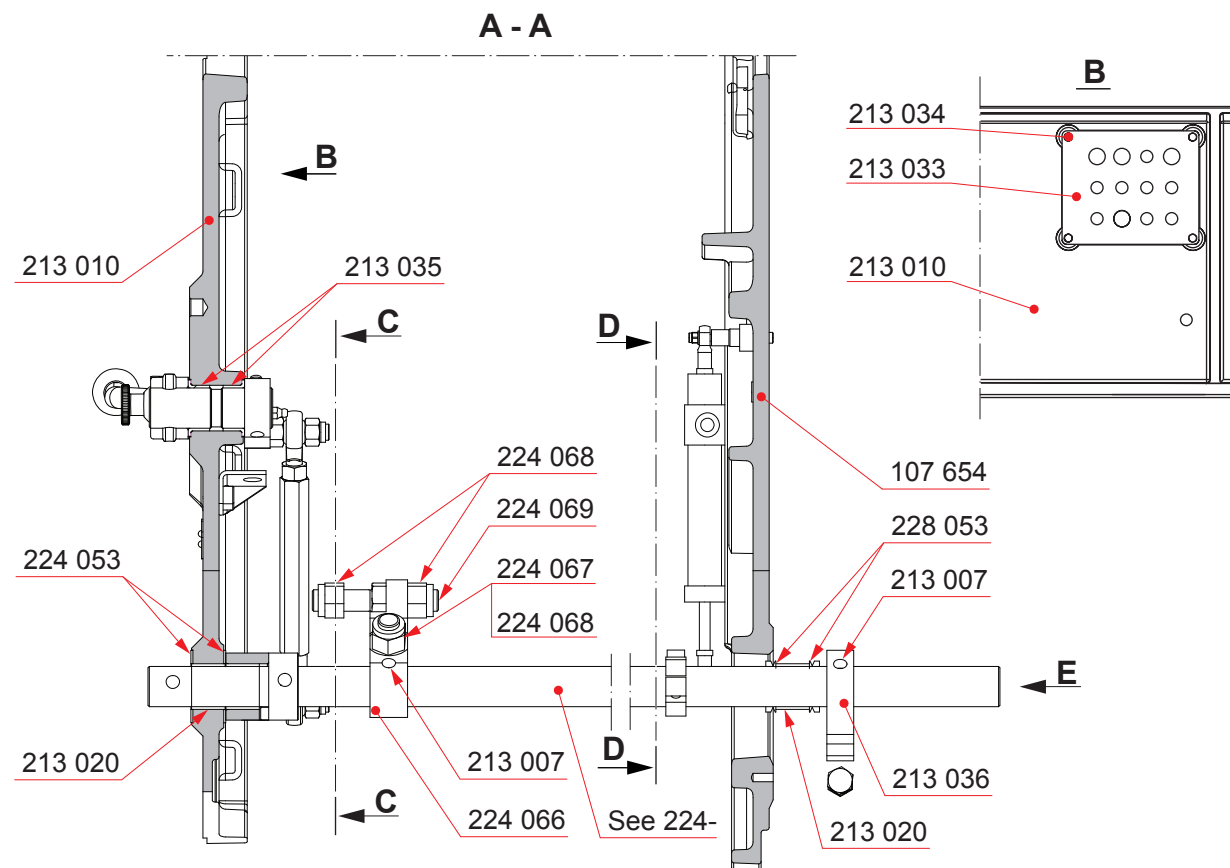


Деталь №	Описание	Кол-во [Шт.]	Вес [кг]
213 001	Механизм останова	1	100
213 002	Рычаг останова	1	1.1
213 007	Штифт	5	-
213 010	Торцевая крышка	1	41.6

Редакция: В

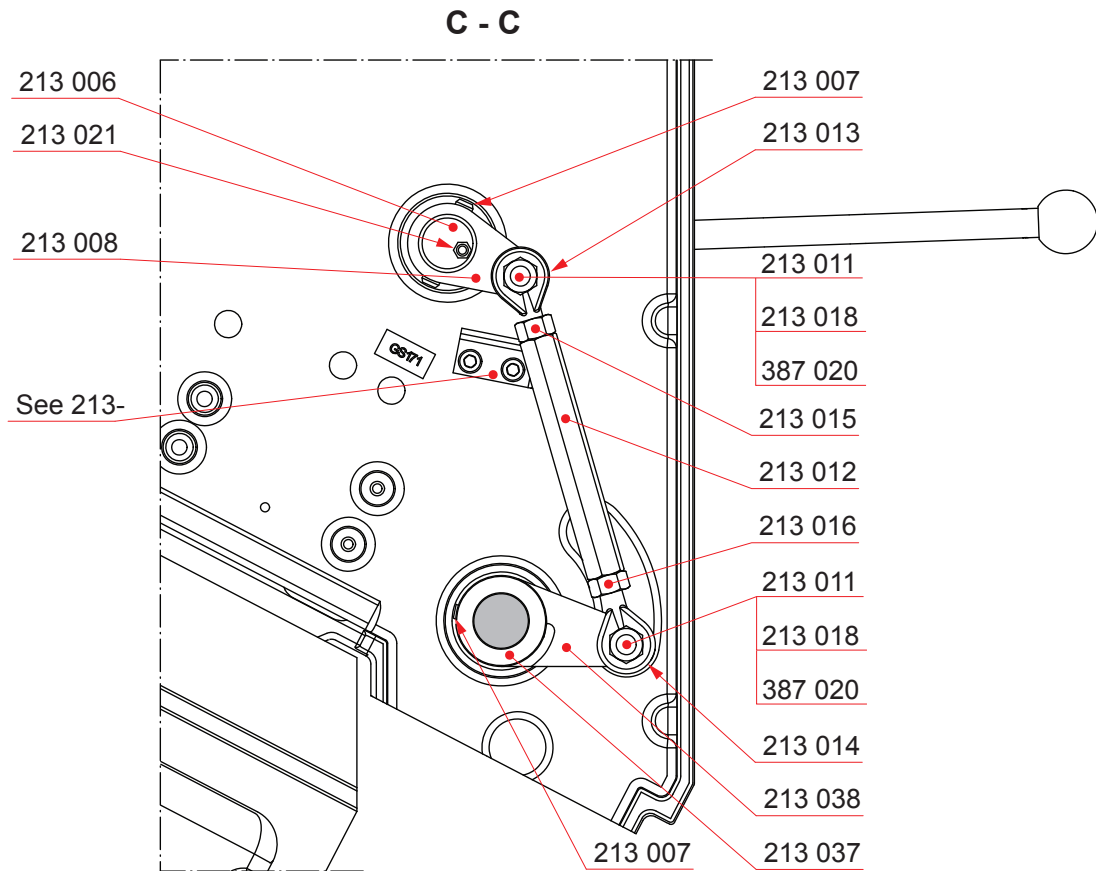
Стр.: 2(6)

Обновлен: 18.01.2016

Узел механизма выключения двигателя

Деталь №	Описание	Кол-во [Шт.]	Вес [кг]
107 654	Крышка	1	46.8
213 007	Штифт	5	-
213 010	Торцевая крышка	1	41.6
213 020	Втулка подшипника	2	-
213 033	Промежуточная пластина	1	0.3
213 034	Винт	4	-
213 035	Втулка подшипника	2	-
213 036	Рычаг	1	0.5
224 053	Упорный подшипник	2	-
224 066	Рычаг	1	0.7
224 067	Винт	1	0.1
224 068	Гайка	3	-
224 069	Винтовая втулка	1	0.2
228 053	Шевронная манжета	2	-

Узел механизма выключения двигателя

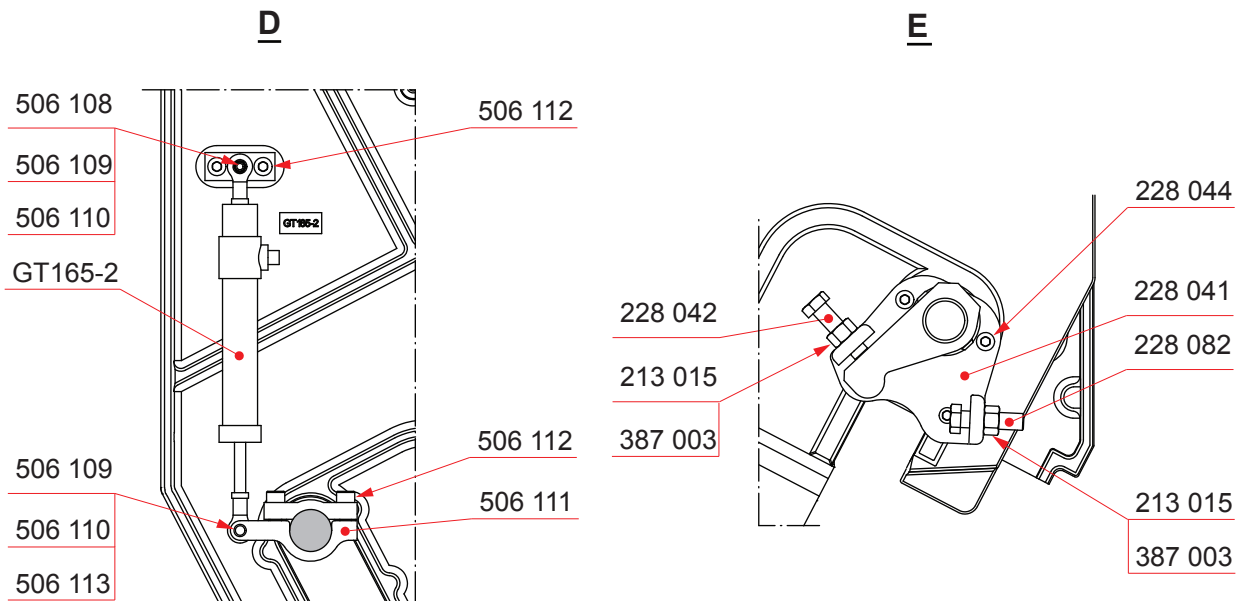


Деталь №	Описание	Кол-во [Шт.]	Вес [кг]
213 006	Палец	1	0.5
213 007	Штифт	5	-
213 008	Рычаг	1	0.3
213 011	Палец	2	-
213 012	Соединительный рычаг	1	0.5
213 013	Шаровой шарнир	1	-
213 014	Шаровой шарнир	1	-
213 015	Гайка	3	-
213 016	Гайка	1	-
213 018	Гайка	2	-
213 021	Смазочный штуцер	1	-
213 037	Ограничитель	1	0.2
213 038	Рычаг	1	1.6
387 020	Клеи	1	-

Редакция: В

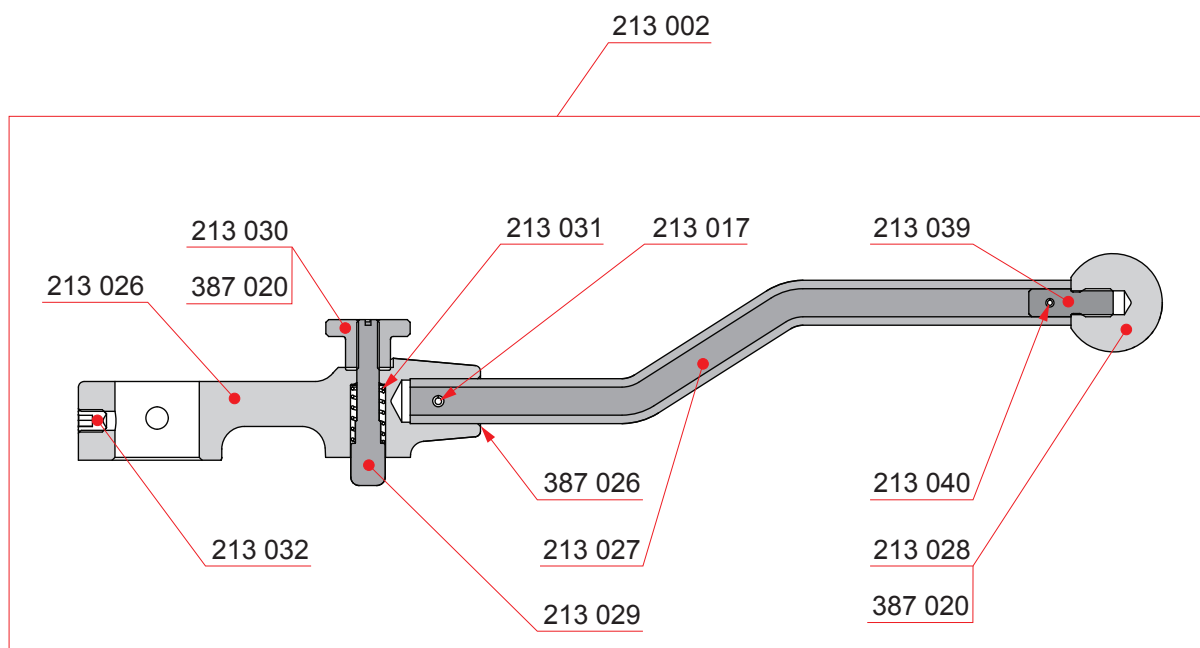
Стр.: 4(6)

Обновлен: 18.01.2016

Узел механизма выключения двигателя

Деталь №	Описание	Кол-во [Шт.]	Вес [кг]
213 015	Гайка	3	-
228 041	Кронштейн	1	1.6
228 042	Винт	1	-
228 044	Винт	4	-
228 082	Винт	1	-
506 108	Держатель	1	0.1
506 109	Шайба	2	-
506 110	Гайка	2	-
506 111	Рычаг	1	0.2
506 112	Винт	4	-
506 113	Винт	1	-
GT165-2	Датчик положения топливной рейки	1	0.4
387 003	Клеи	1	-

Узел механизма выключения двигателя

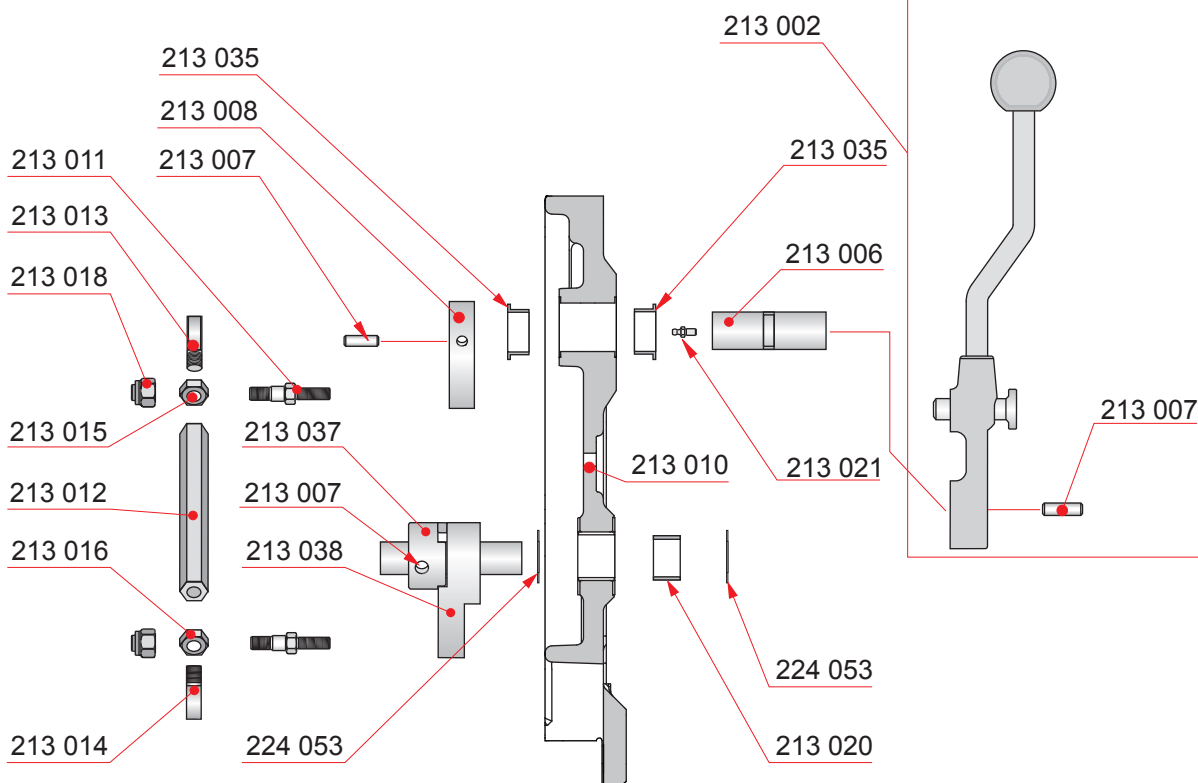


Деталь №	Описание	Кол-во [Шт.]	Вес [кг]
213 002	Рычаг останова	1	1.1
213 017	Штифт	1	-
213 026	Рычаг останова	1	0.7
213 027	Палец	1	0.2
213 028	Ручка	1	-
213 029	Рычаг	1	-
213 030	Гайка	1	-
213 031	Пружина	1	-
213 032	Винт	1	-
213 039	Палец	1	-
213 040	Штифт	1	-
387 020	Клеи	1	-
387 026	Клеи	1	-

Редакция: В

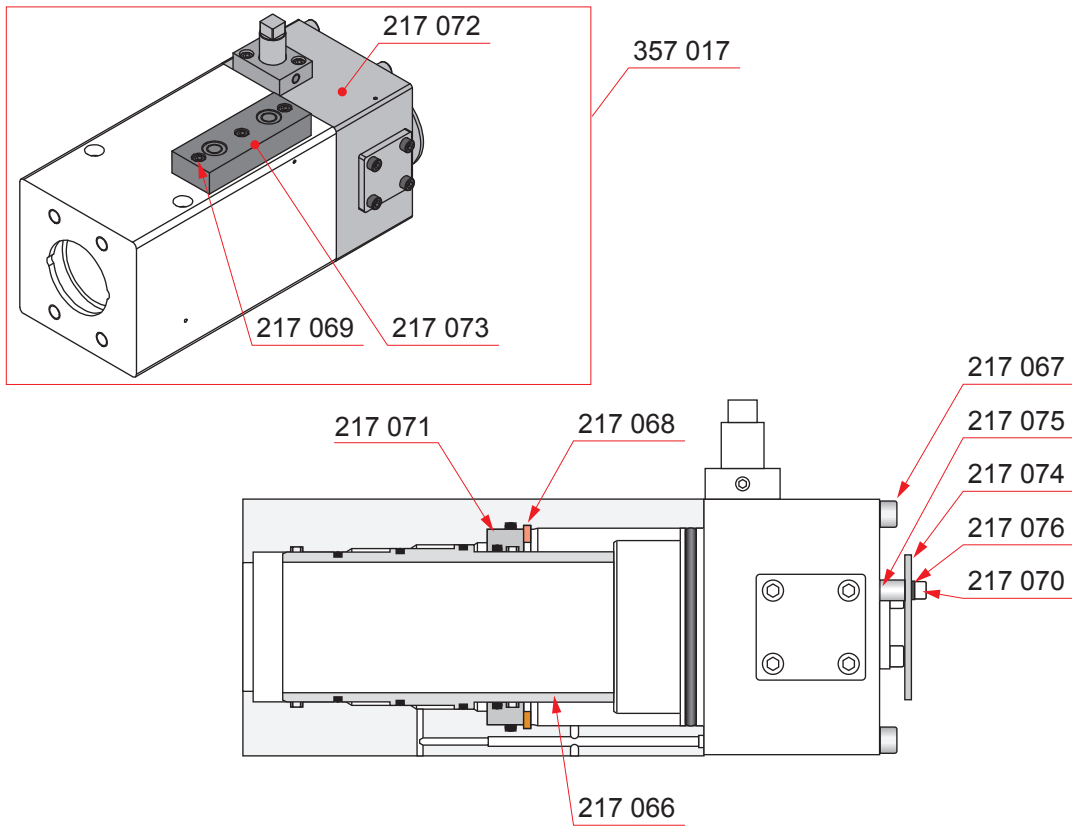
Стр.: 6(6)

Обновлен: 18.01.2016

Узел механизма выключения двигателя

Деталь №	Описание	Кол-во [Шт.]	Вес [кг]
213 002	Рычаг останова	1	1.1
213 006	Палец	1	0.5
213 007	Штифт	5	-
213 008	Рычаг	1	0.3
213 010	Торцевая крышка	1	41.6
213 011	Палец	2	-
213 012	Соединительный рычаг	1	0.5
213 013	Шаровой шарнир	1	-
213 014	Шаровой шарнир	1	-
213 015	Гайка	3	-
213 016	Гайка	1	-
213 018	Гайка	2	-
213 020	Втулка подшипника	2	-
213 021	Смазочный штуцер	1	-
213 035	Втулка подшипника	2	-
213 037	Ограничитель	1	0.2
213 038	Рычаг	1	1.6
224 053	Упорный подшипник	2	-

Пусковой клапан



Деталь №	Описание	Кол-во [Шт.]	Вес [кг]
357 017	Главный пусковой клапан	1	11.5
217 066	Поршень	1	-
217 067	Винт	4	-
217 068	Запирающее кольцо	1	-
217 069	Винт	3	-
217 070	Винт	2	-
217 071	Уплотнительное кольцо	1	-
217 072	Пусковой клапан в сборе (1) (2)	1	-
217 073	Промежуточная пластина	1	-
217 074	Диск	1	-
217 075	Труба	2	-
217 076	Шайба	2	-

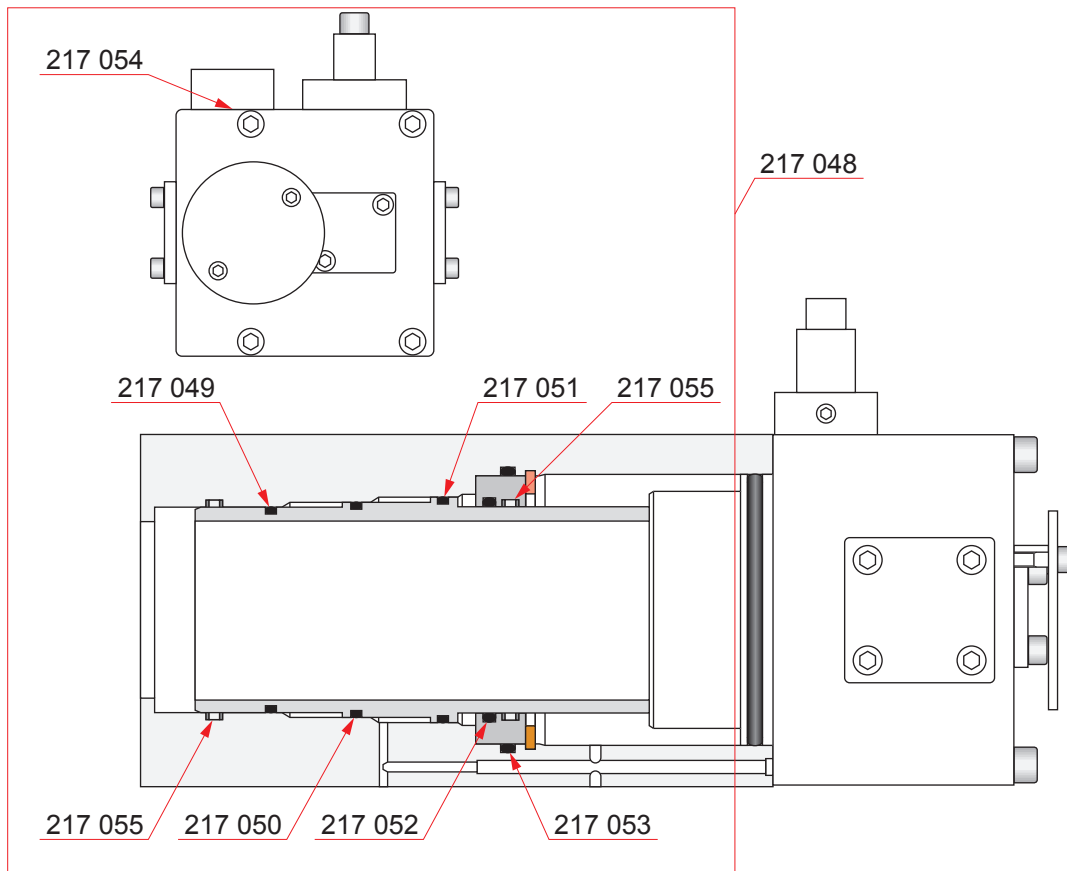
Примеч. (1) См. страницу 4.

Примеч. (2) Не поставляется отдельно.

Редакция: С

Стр.: 2(4)

Обновлен: 21.01.2014

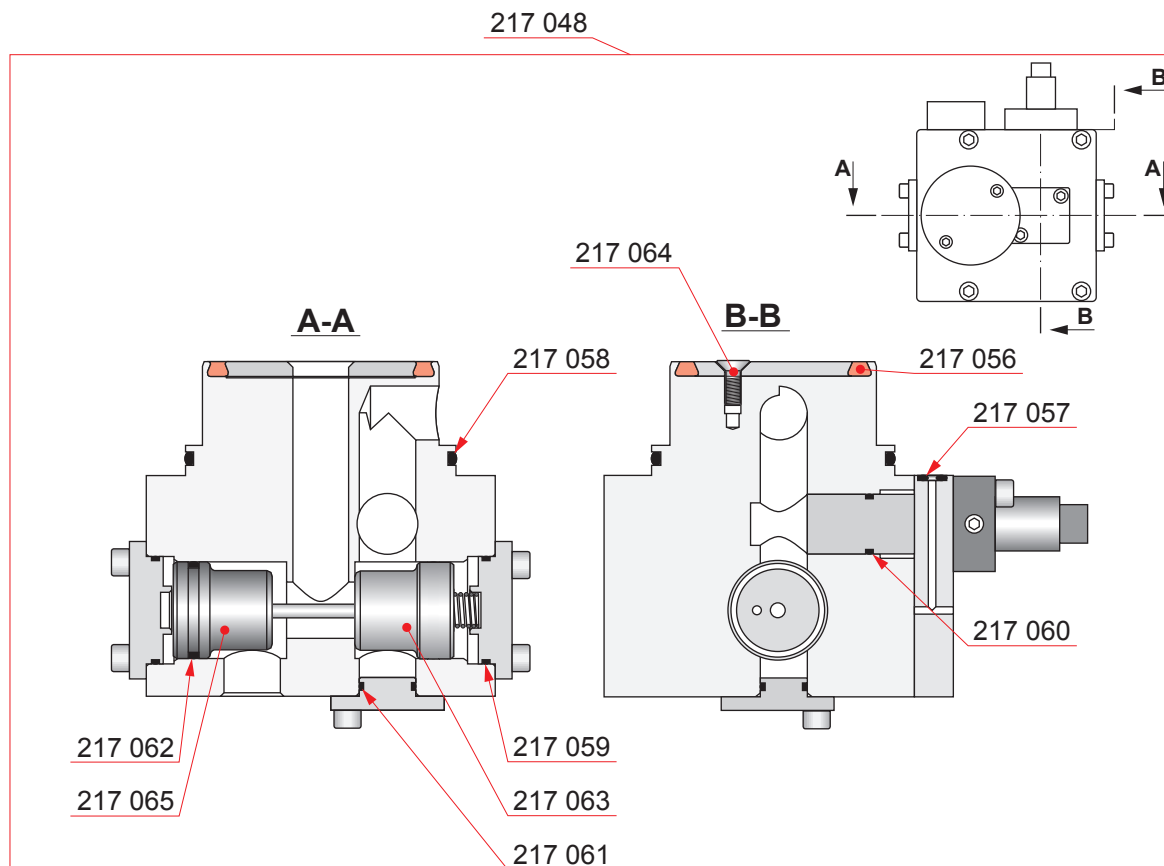
Пусковой клапан

Деталь №	Описание	Кол-во [Шт.]	Вес [кг]
217 048	Ремкомплект	1	-
217 049	О-уплотнительное кольцо *	1	-
217 050	О-уплотнительное кольцо *	1	-
217 051	О-уплотнительное кольцо *	1	-
217 052	О-уплотнительное кольцо *	1	-
217 053	О-уплотнительное кольцо *	1	-
217 054	О-уплотнительное кольцо *	2	-
217 055	Скользящее кольцо *	2	-

Примеч. Все детали с меткой * входят в ремонтный комплект

Примеч. Детали, входящие в ремонтный комплект, не поставляются отдельно

Пусковой клапан



Деталь №	Описание	Кол-во [Шт.]	Вес [кг]
217 048	Ремкомплект	1	-
217 056	Уплотнение *	1	-
217 057	О-уплотнительное кольцо *	1	-
217 058	О-уплотнительное кольцо *	1	-
217 059	О-уплотнительное кольцо *	2	-
217 060	О-уплотнительное кольцо *	1	-
217 061	О-уплотнительное кольцо *	1	-
217 062	О-уплотнительное кольцо *	1	-
217 063	Поршень *	1	-
217 064	Винт *	4	-
217 065	Поршень *	1	-

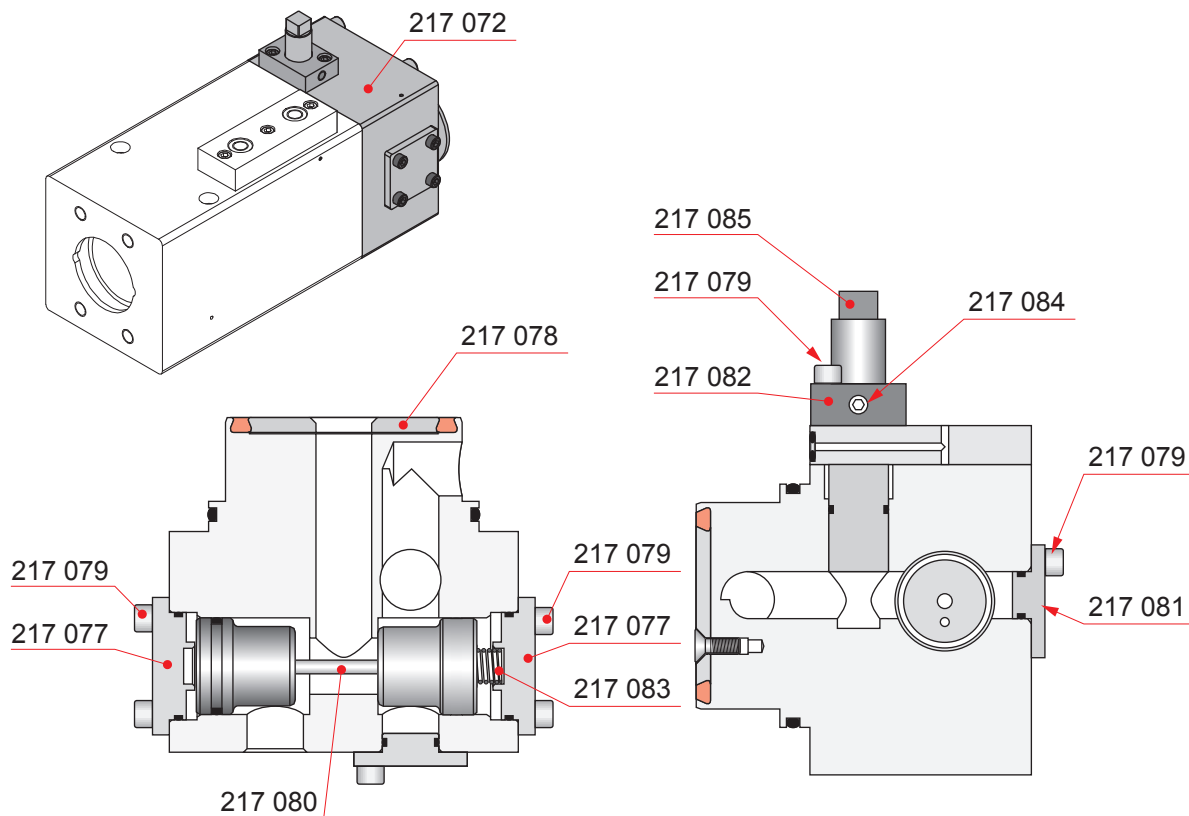
Примеч. Все детали с меткой * входят в ремонтный комплект

Примеч. Детали, входящие в ремонтный комплект, не поставляются отдельно

Редакция: С

Стр.: 4(4)

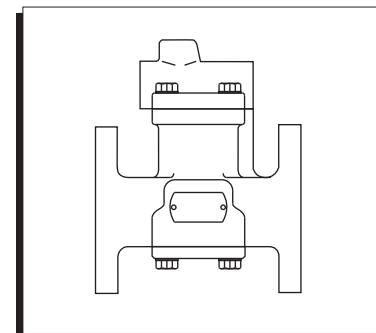
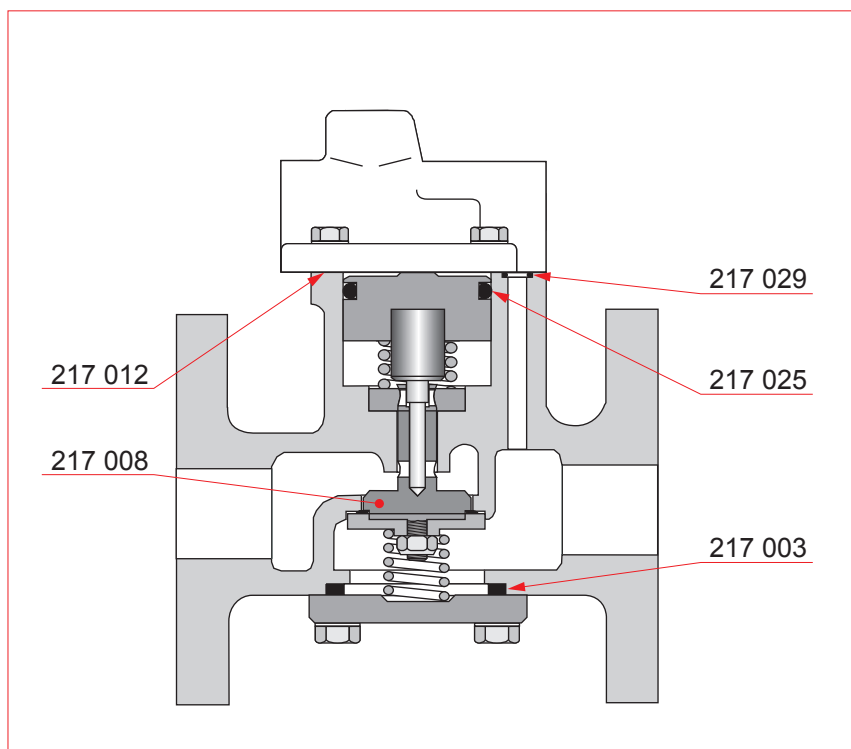
Обновлен: 21.01.2014

Пусковой клапан

Деталь №	Описание	Кол-во [Шт.]	Вес [кг]
217 072	Пусковой клапан в сборе (2)	1	-
217 077	Крышка	2	-
217 078	Диск	1	-
217 079	Винт	11	-
217 080	Толкатель	1	-
217 081	Крышка	1	-
217 082	Корпус	1	-
217 083	Пружина	1	-
217 084	Штифт	1	-
217 085	Дроссель	1	-

Примеч. (2) Не поставляется отдельно.

Клапан пневмоусиления



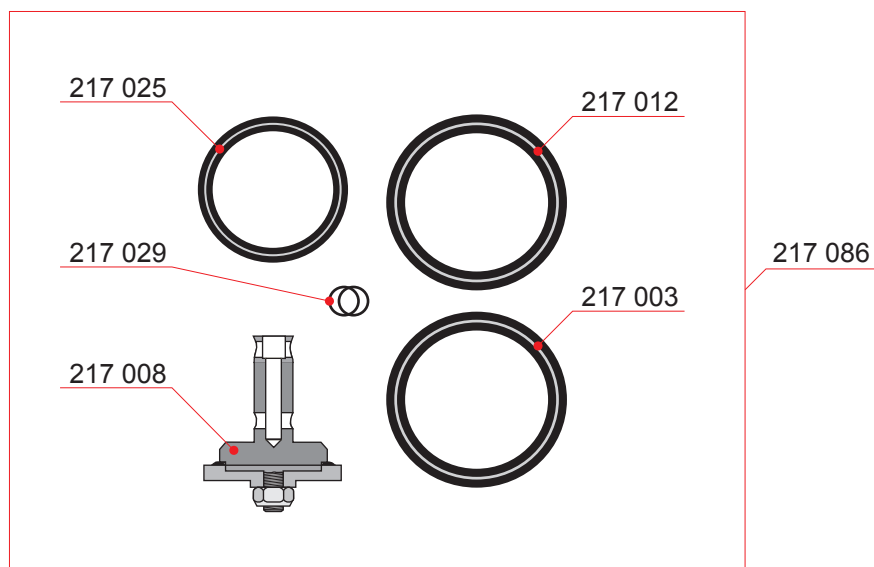
Деталь №	Описание	Кол-во [Шт.]	Вес [кг]
357 711	Клапан пневмоусиления	1	7.1
217 003	Сальник *	1	-
217 008	Узел золотника *	1	-
217 012	Уплотнение *	1	-
217 025	О-уплотнительное кольцо *	1	-
217 029	О-уплотнительное кольцо *	2	-

Примеч. (*) Детали доступны в комплекте.
См. страницу 2.

Редакция: В

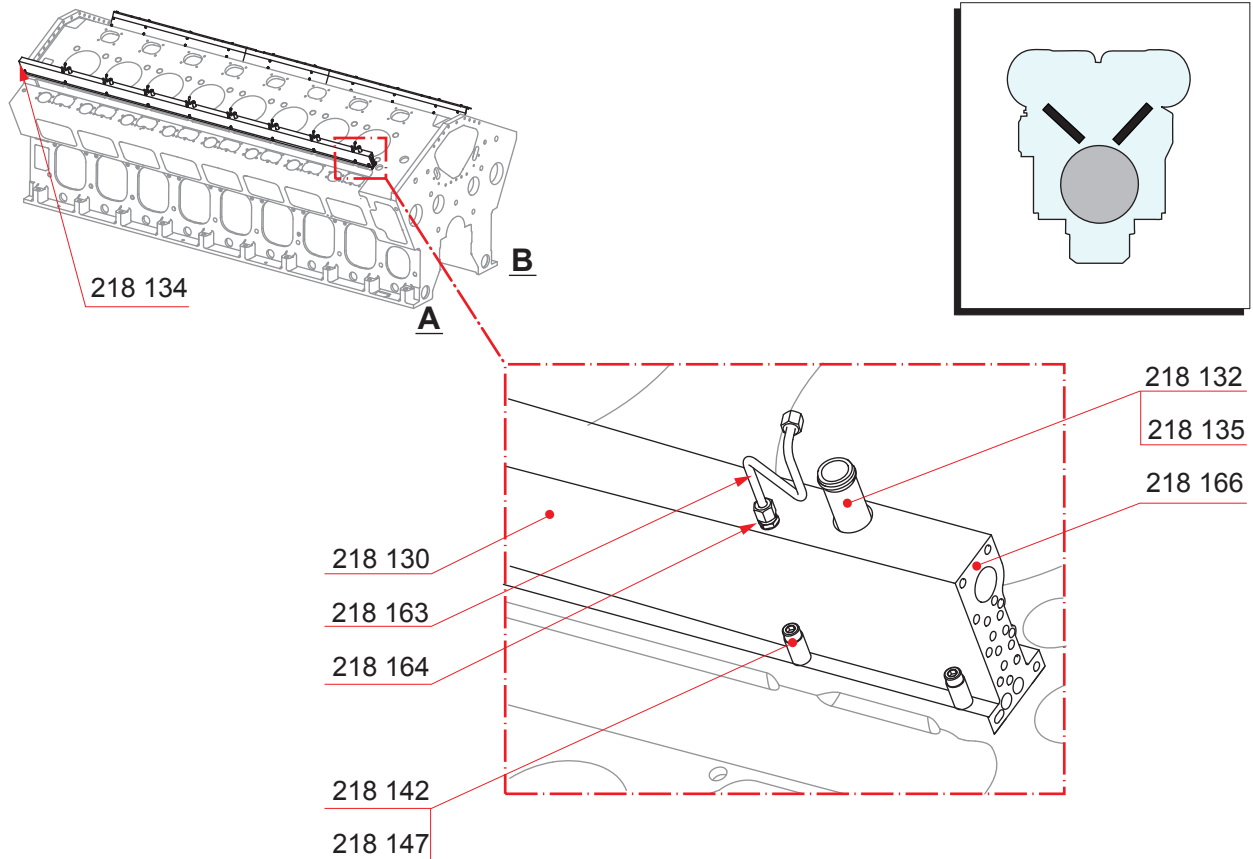
Стр.: 2(2)

Обновлен: 03.12.2015

Клапан пневмоусиления

Деталь №	Описание	Кол-во [Шт.]	Вес [кг]
217 086	Комплект для капремонта	1	-
217 003	Сальник	1	-
217 008	Узел золотника	1	-
217 012	Уплотнение	1	-
217 025	О-уплотнительное кольцо	1	-
217 029	О-уплотнительное кольцо	2	-

Воздушный блок



Деталь №	Описание	Кол-во [Шт.]	Вес [кг]
218 130	Воздушный блок	1	121
218 132	Соединительная деталь	*	0.2
218 134	Сальник	1	0.1
218 135	О-уплотнительное кольцо	*	-
218 142	Распорная втулка	*	-
218 147	Винт	*	-
218 163	Труба	*	-
218 164	Муфта трубопровода	*	-
218 166	Сальник	1	0.1

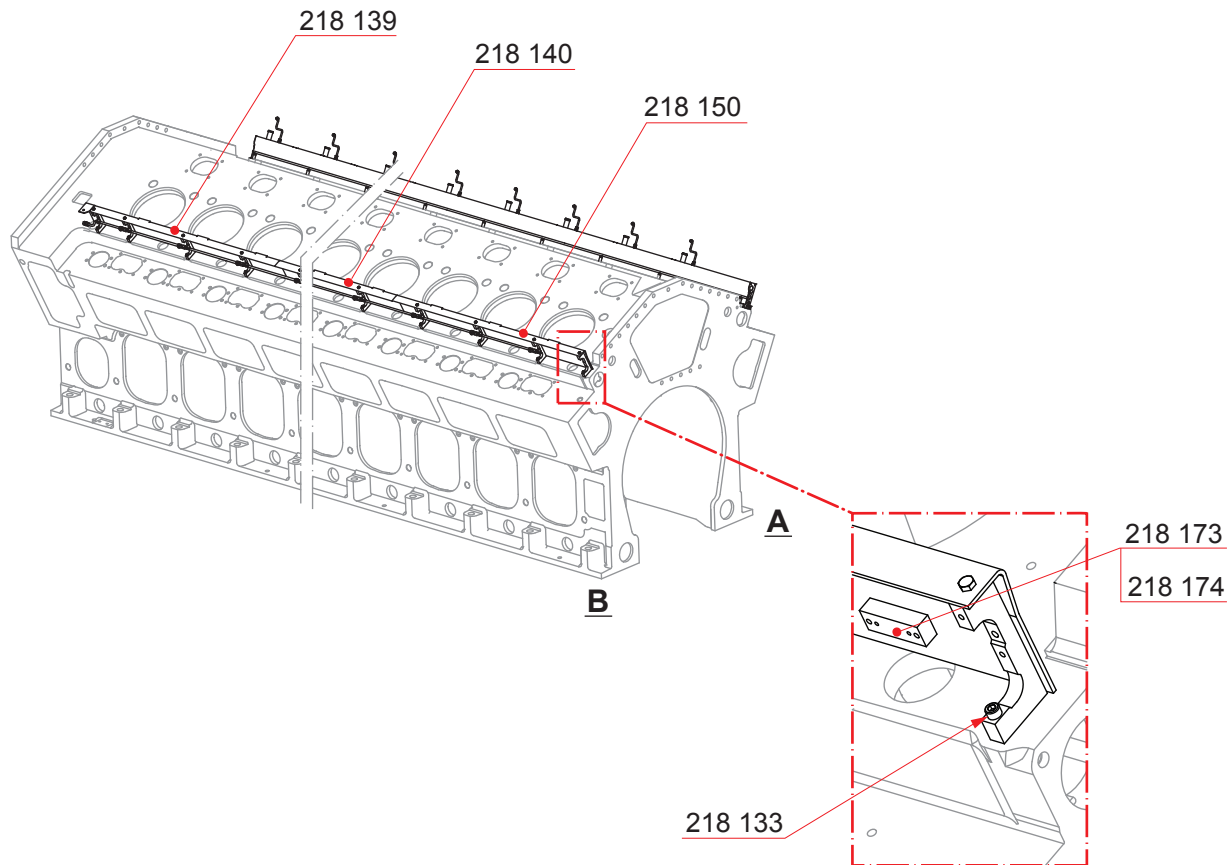
Примеч. (А) ряд А, (В) ряд В

Примеч. * См. страницу 3.

Редакция: С

Стр.: 2(3)

Обновлен: 28.07.2016

Воздушный блок

Деталь №	Описание	Кол-во [Шт.]	Вес [кг]
218 133	Винт	*	-
218 139	Кронштейн	1	22.4
218 140	Кронштейн	*	13.6
218 150	Кронштейн	1	22.7
218 173	Кронштейн	*	-
218 174	Винт	*	-

Примеч. (А) ряд А, (В) ряд В

Примеч. * См. страницу 3.

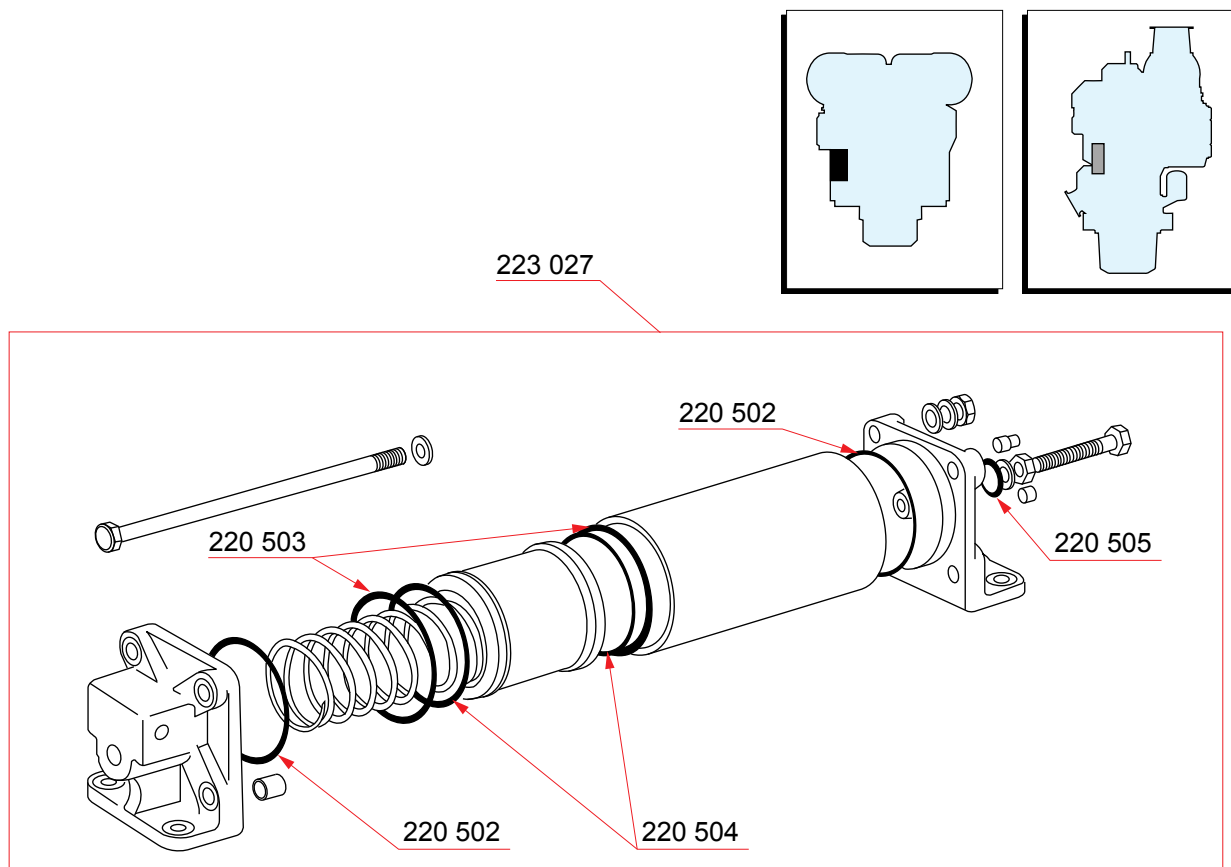
Воздушный блок

Quantity according to number of cylinders

Part No. and Description	Quantity in pieces	
	16V	20V
218 132Соединительная деталь	8	10
218 133Винт	10	12
218 135O-уплотнительное кольцо	16	20
218 140Кронштейн	1	2
218 142Распорная втулка	20	24
218 147Винт	20	24
218 163Труба	8	10
218 164Муфта трубопровода	8	10
218 173Кронштейн	-	10
218 174Винт	-	20

Данная страница оставлена пустой намеренно.

Сервомотор пускового двигателя



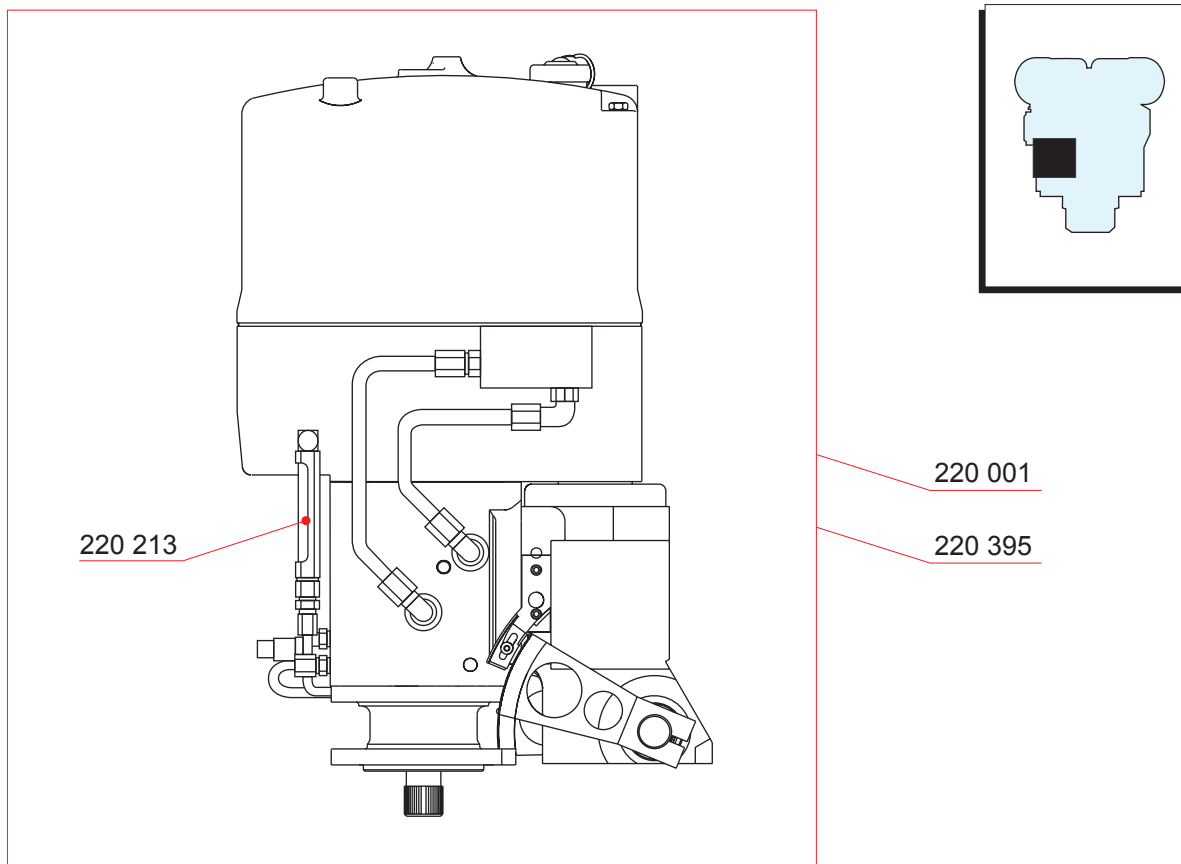
Деталь №	Описание	Кол-во [Шт.]	Вес [кг]
223 027	Добавочный двигатель	1	-
220 396	Комплект запасных частей	1	-
220 502	О-уплотнительное кольцо (1)	2	-
220 503	Скользящее кольцо (1)	2	-
220 504	О-уплотнительное кольцо (1)	2	-
220 505	Шайба (1)	1	-

Примеч. Части, входящие в набор или комплект, невозможно заказать отдельно.

Примеч. Комплект запасных частей 220 396 включает в себя элементы с меткой (1).

Данная страница оставлена пустой намеренно.

Регулятор



Деталь №	Описание	Кол-во [Шт.]	Вес [кг]
220 001	Регулятор	1	49.8
220 213	Смотровое окно уровня масла	1	-
220 395	Комплект запасных частей (1)	1	0.2

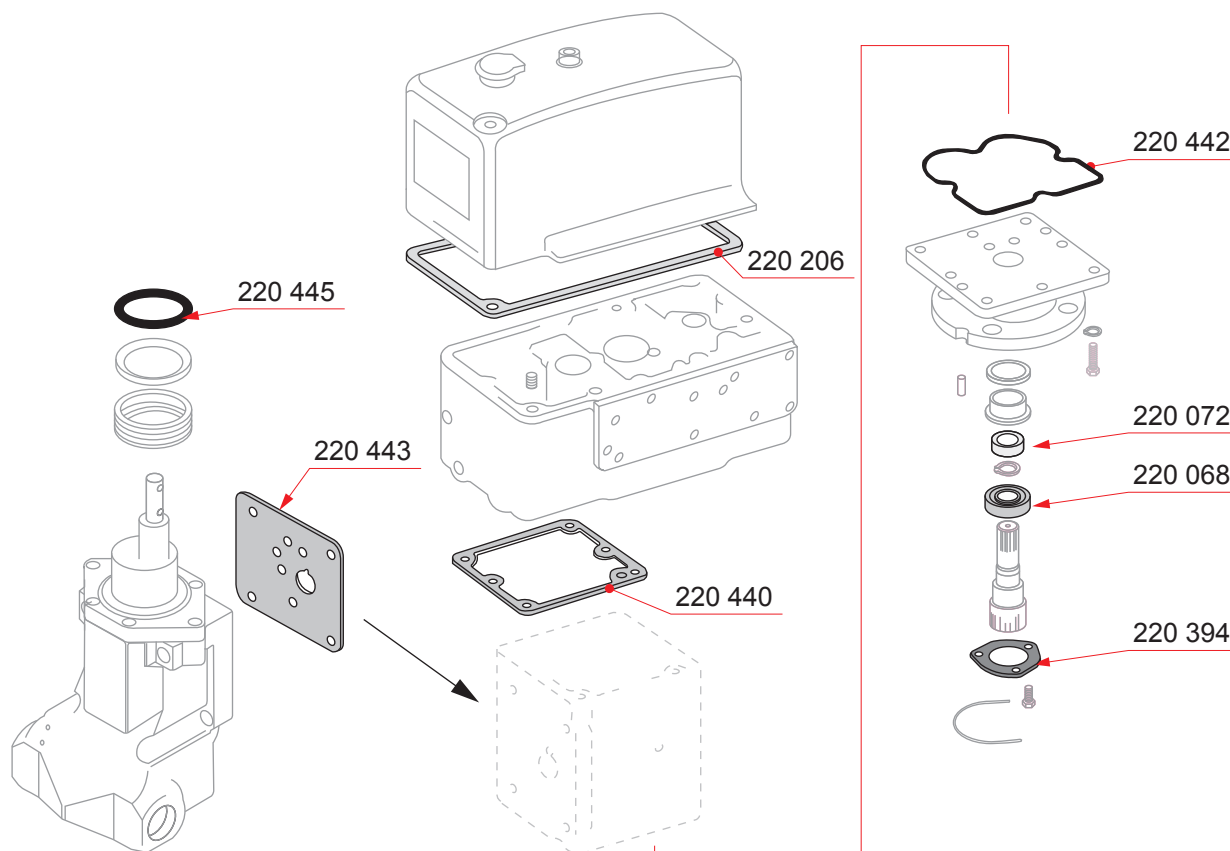
Примеч. (1) Основной комплект для капитального ремонта.

Примеч. Части, входящие в набор или комплект, невозможно заказать отдельно.

Редакция: В

Стр.: 2(5)

Обновлен: 11.08.2015

Регулятор

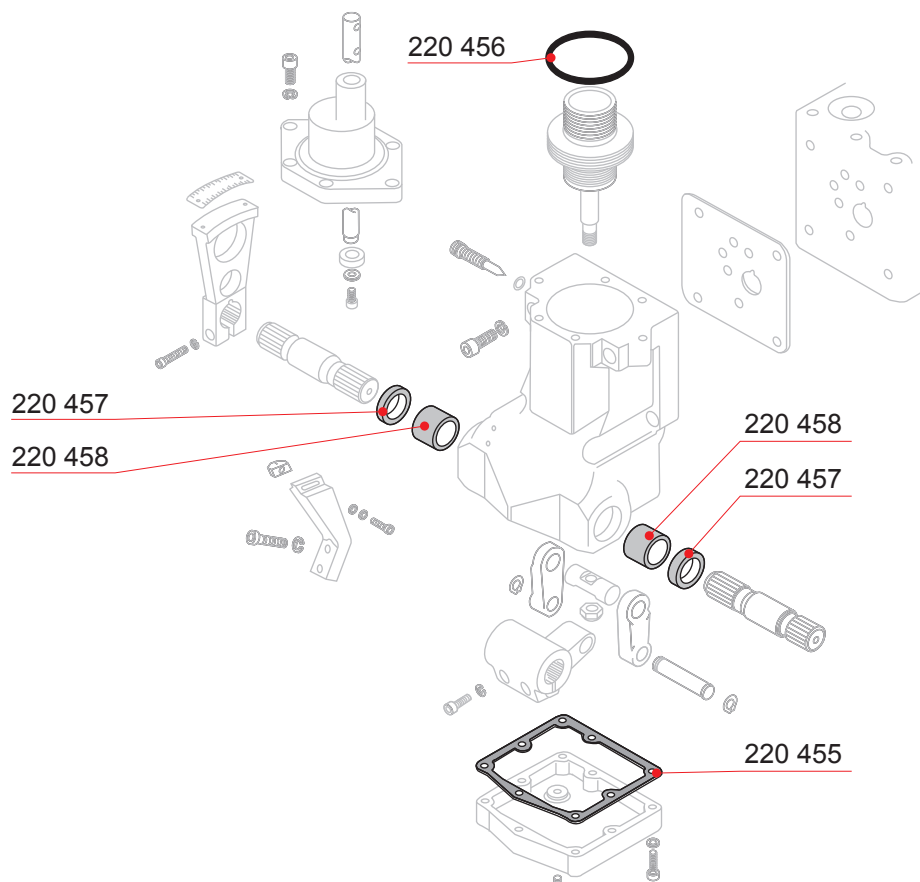
Деталь №	Описание	Кол-во [Шт.]	Вес [кг]
220 395	Комплект запасных частей	1	0.2
220 068	Шариковый подшипник (1)	1	-
220 072	Масляное уплотнение (1)	1	-
220 206	Сальник (1)	1	-
220 394	Стопорная пластина (1)	1	-
220 440	Сальник (1)	1	-
220 442	Масляное уплотнение (1)	1	-
220 443	Сальник (1)	1	-
220 445	О-уплотнительное кольцо (1)	1	-

Примеч. (1) Основной комплект для капитального ремонта.

Примеч. Части, входящие в набор или комплект, невозможно заказать отдельно.

Примеч. Комплект запасных частей 220 395 включает в себя элементы с меткой (1).

Регулятор



Деталь №	Описание	Кол-во [Шт.]	Вес [кг]
220 455	Сальник (1)	1	-
220 456	О-уплотнительное кольцо (1)	1	-
220 457	Масляное уплотнение (1)	2	-
220 458	Втулка (1)	2	-

Примеч. (1) Основной комплект для капитального ремонта.

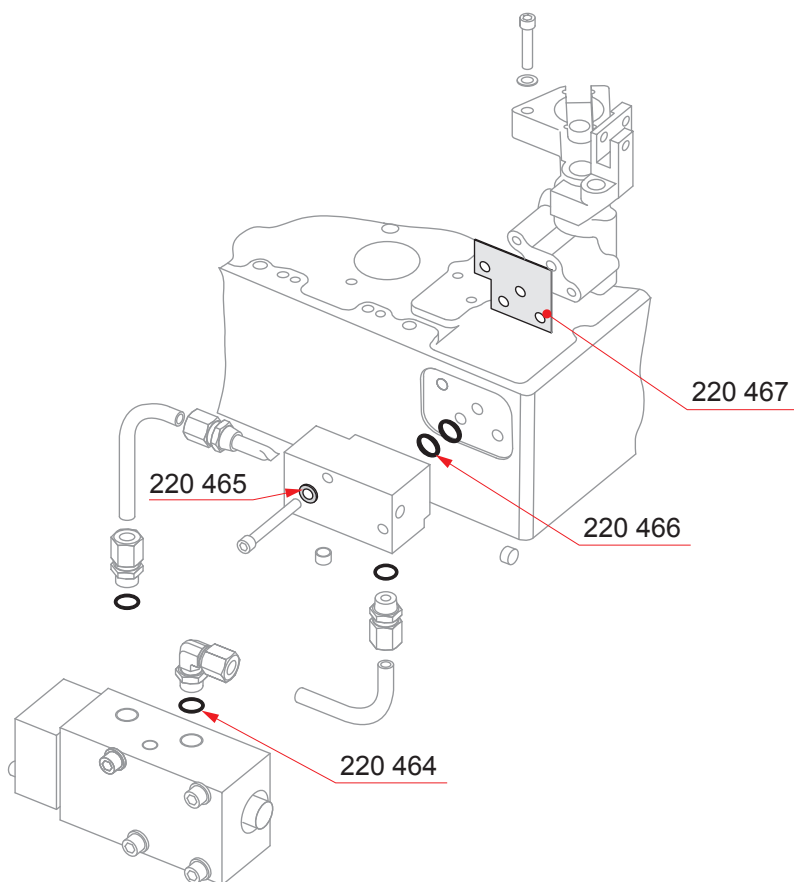
Примеч. Части, входящие в набор или комплект, невозможно заказать отдельно.

Примеч. Комплект запасных частей 220 395 включает в себя элементы с меткой (1).

Редакция: В

Стр.: 4(5)

Обновлен: 11.08.2015

Регулятор

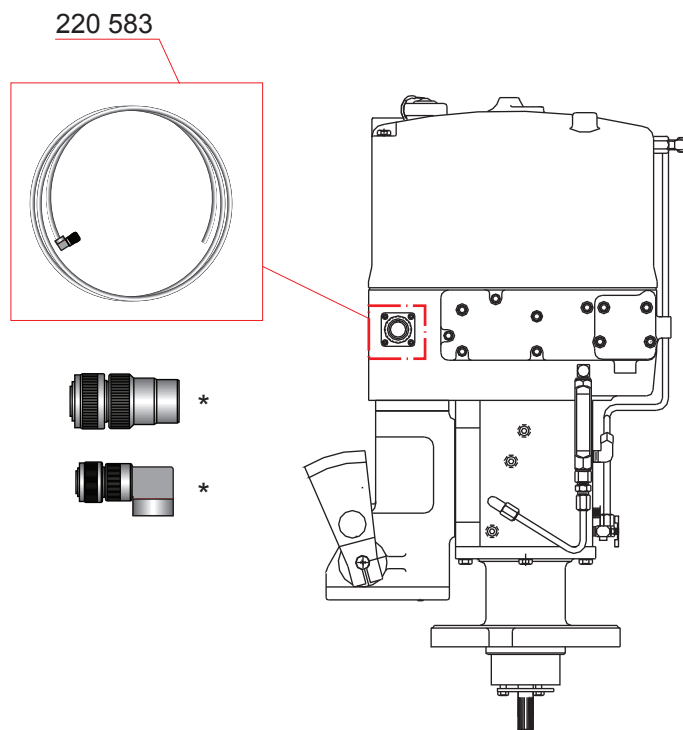
Деталь №	Описание	Кол-во [Шт.]	Вес [кг]
220 464	О-уплотнительное кольцо (1)	4	-
220 465	Шайба (1)	2	-
220 466	О-уплотнительное кольцо (1)	2	-
220 467	Сальник (1)	1	-

Примеч. (1) Основной комплект для капитального ремонта.

Примеч. Части, входящие в набор или комплект, невозможно заказать отдельно.

Примеч. Комплект запасных частей 220 395 включает в себя элементы с меткой (1).

Регулятор

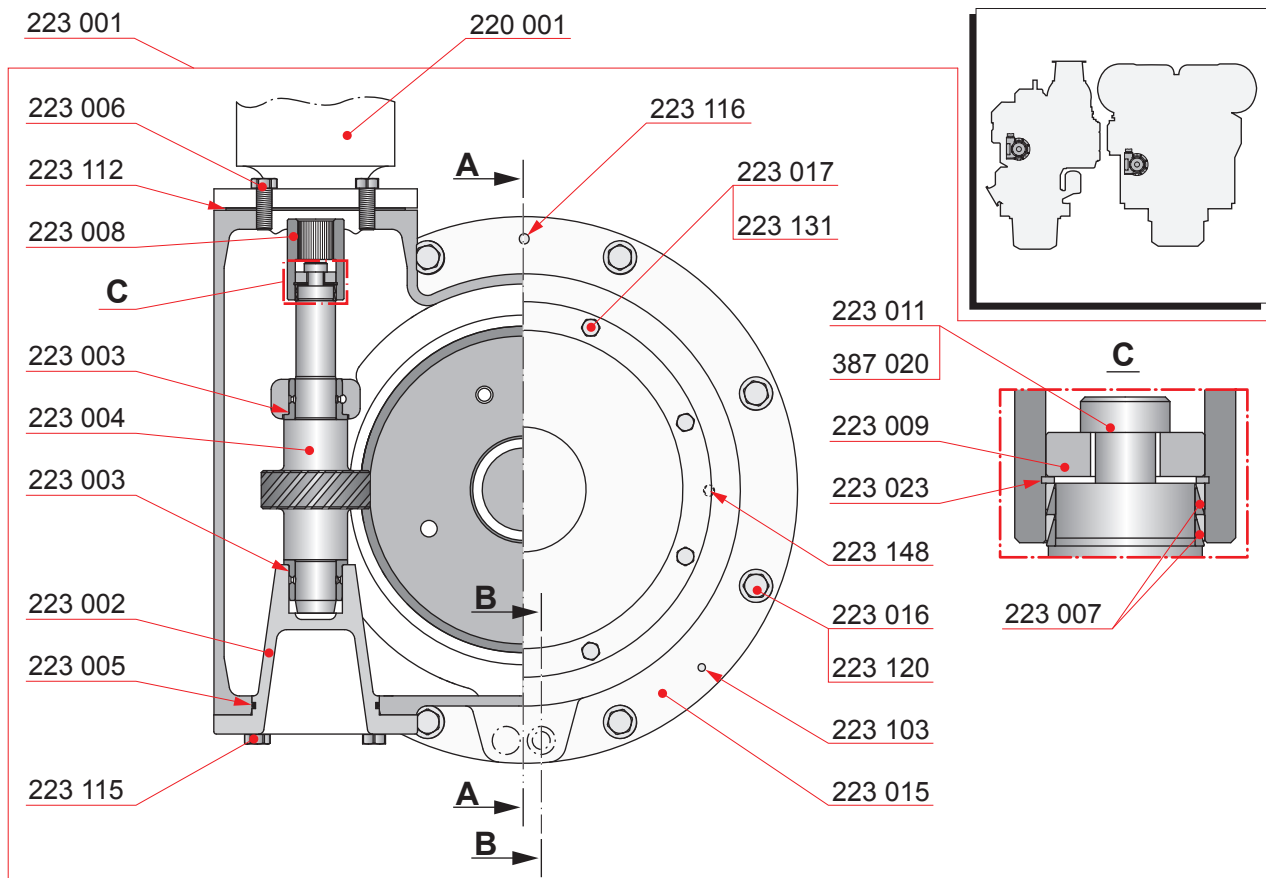


Деталь №	Описание	Кол-во [Шт.]	Вес [кг]
220 583	Кабель с разъемом	1	-

Примеч. * Альтернативная конструкция

Данная страница оставлена пустой намеренно.

Привод регулятора



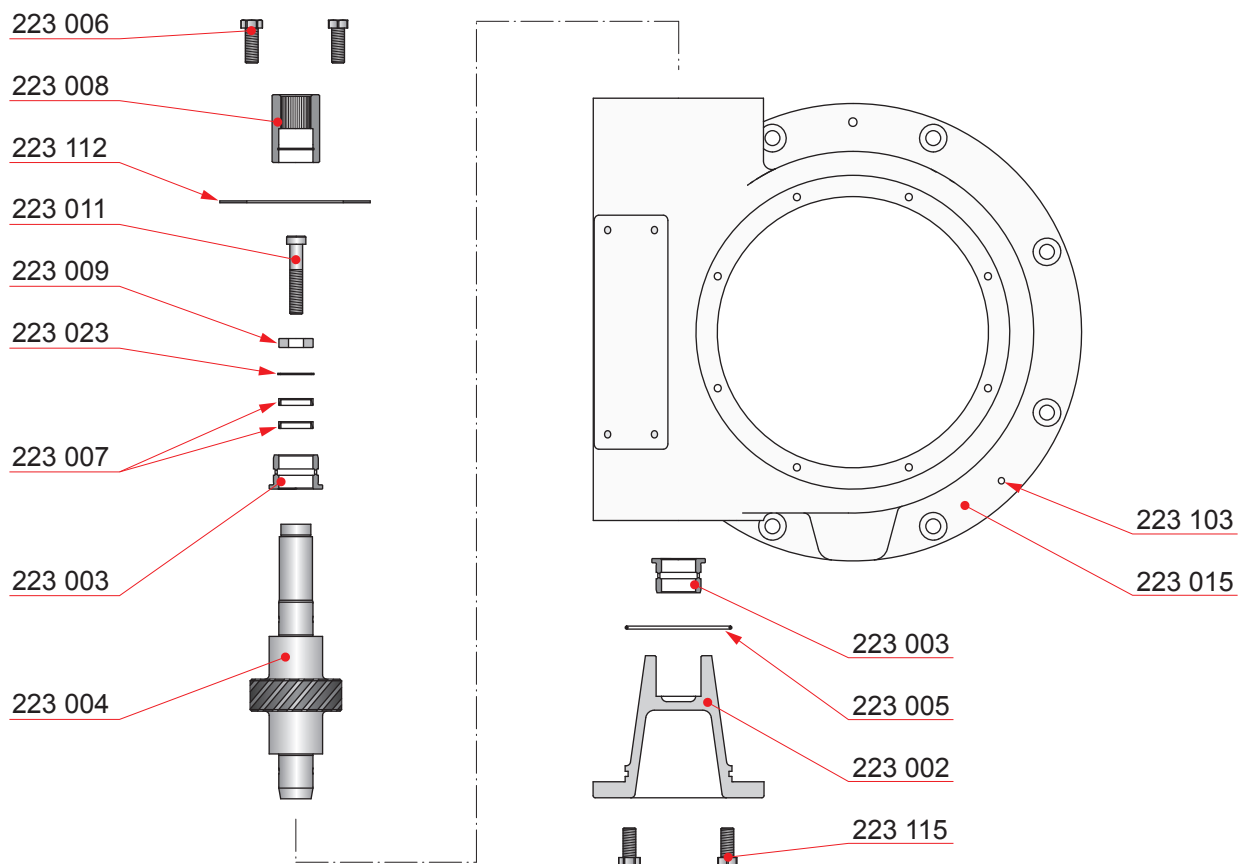
Деталь №	Описание	Кол-во [Шт.]	Вес [кг]
220 001	Регулятор (1)	1	-
223 001	Привод регулятора	1	57.4
223 002	Корпус подшипника	1	3.6
223 003	Втулка подшипника	2	0.2
223 004	Палец	1	3.0
223 005	О-уплотнительное кольцо	1	-
223 006	Винт	4	-
223 007	Пара упорных колец	2	-
223 008	Муфта	1	0.4
223 009	Шайба	1	-
223 011	Винт	1	-
223 015	Кронштейн	1	45.0
223 016	Винт	9	-
223 017	Винт	8	-
223 023	Стопорное кольцо	1	-
223 103	Цилиндрический штифт	1	-
223 112	Сальник	1	-
223 115	Винт	4	-
223 116	Штифт	1	-
223 120	Шайба	9	-
223 131	Шайба	8	-
223 148	Штифт	2	-
387 020	Клеи	1	-

Примеч. (1) См. раздел 220-

Редакция: D

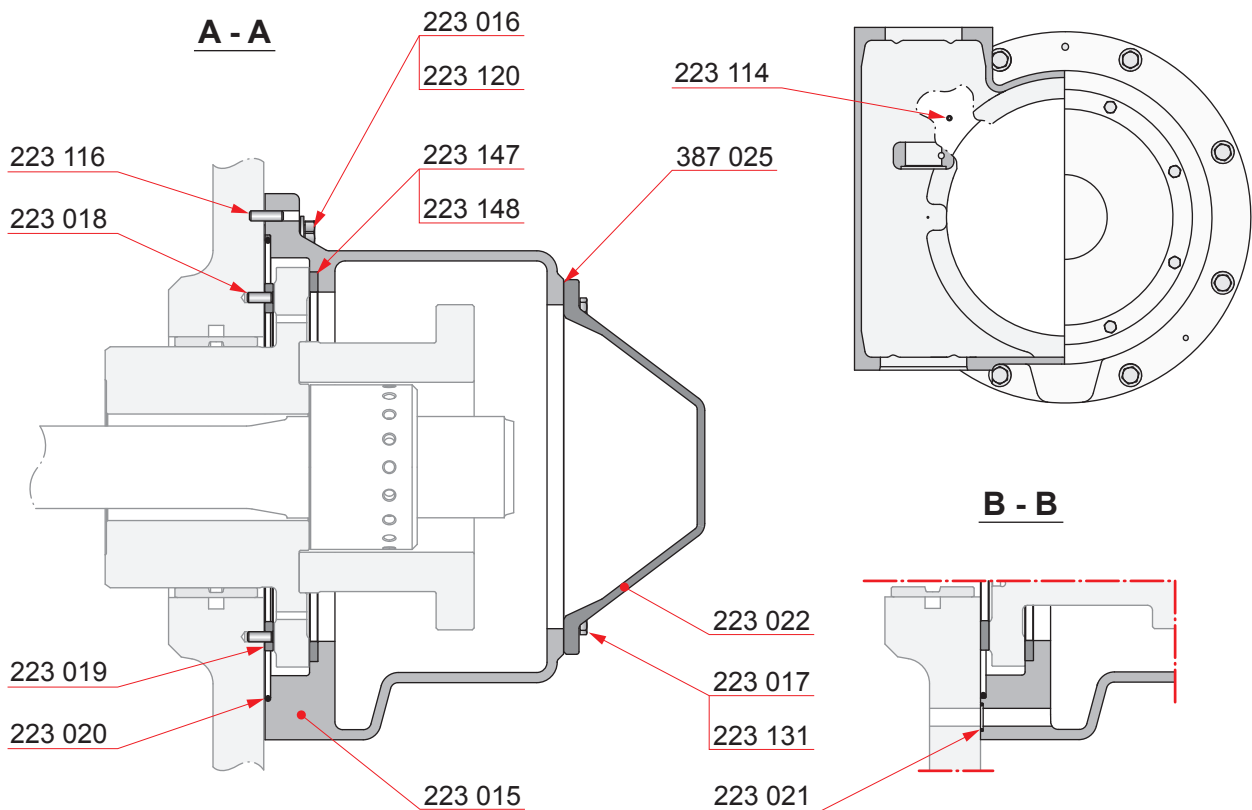
Стр.: 2(5)

Обновлен: 25.06.2014

Привод регулятора

Деталь №	Описание	Кол-во [Шт.]	Вес [кг]
223 002	Корпус подшипника	1	3.6
223 003	Втулка подшипника	2	0.2
223 004	Палец	1	3.0
223 005	О-уплотнительное кольцо	1	-
223 006	Винт	4	-
223 007	Пара упорных колец	2	-
223 008	Муфта	1	0.4
223 009	Шайба	1	-
223 011	Винт	1	-
223 015	Кронштейн	1	45.0
223 023	Стопорное кольцо	1	-
223 103	Цилиндрический штифт	1	-
223 112	Сальник	1	-
223 115	Винт	4	-

Привод регулятора



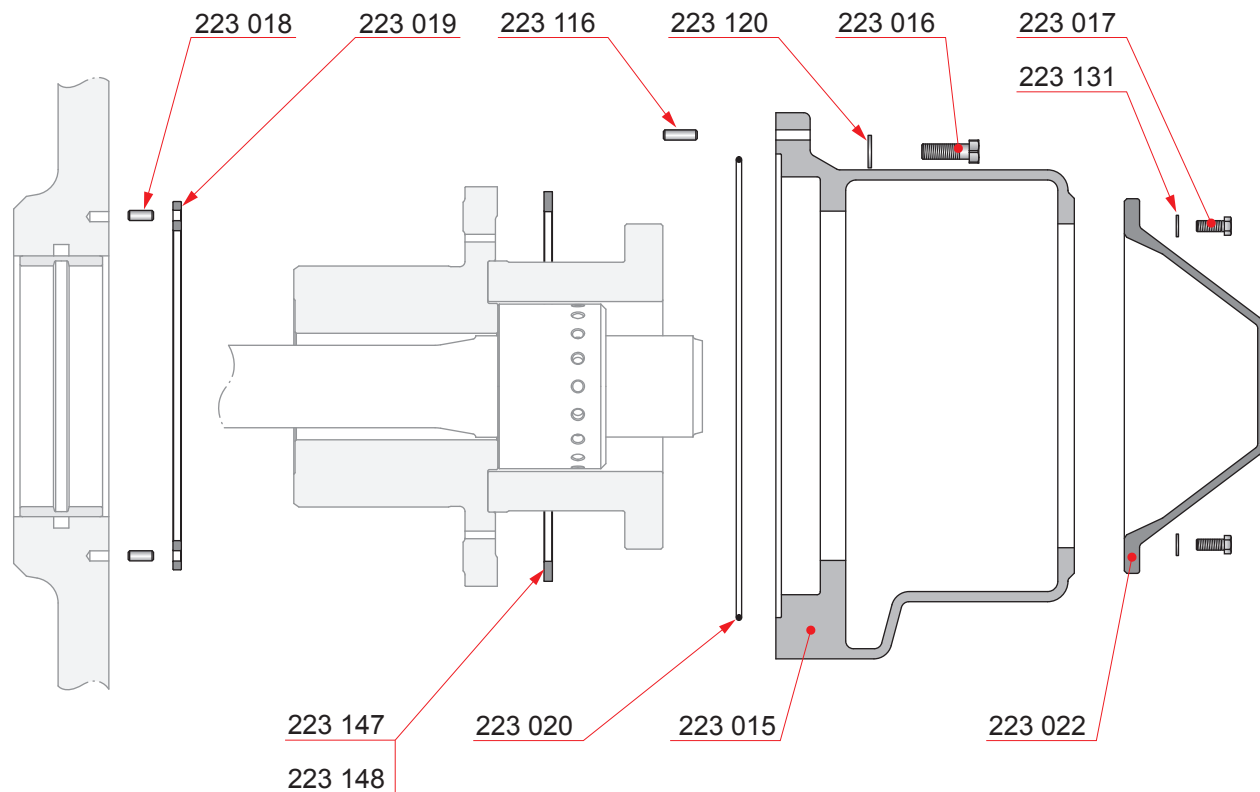
Деталь №	Описание	Кол-во [Шт.]	Вес [кг]
223 015	Кронштейн	1	45.0
223 016	Винт	9	-
223 017	Винт	8	-
223 018	Штифт	2	-
223 019	Подшипник	1	1.0
223 020	О-уплотнительное кольцо	1	-
223 021	О-уплотнительное кольцо	2	-
223 022	Крышка	1	2.0
223 114	Ниппель (1)	1	-
223 116	Штифт	1	-
223 120	Шайба	9	-
223 131	Шайба	8	-
223 147	Подшипник	1	0.8
223 148	Штифт	2	-
387 025	Клеи	1	-

Примеч. (1) Редукционный ниппель в блоке двигателя.

Редакция: D

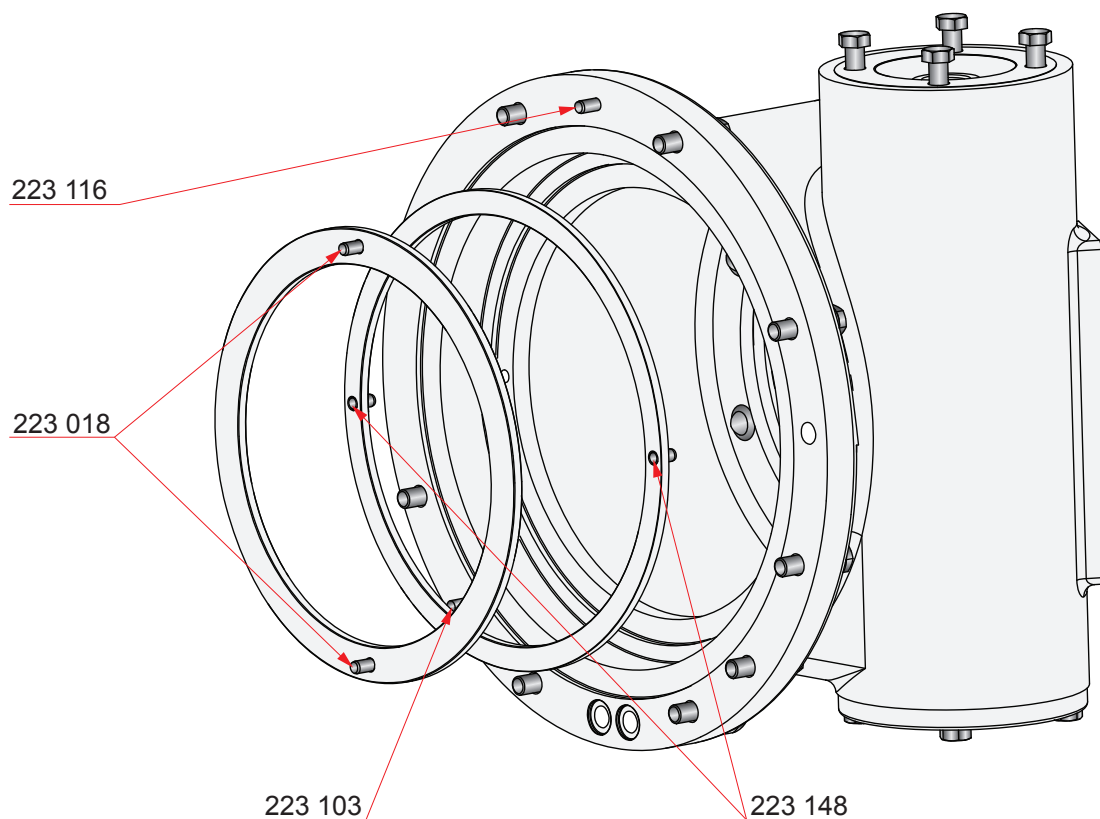
Стр.: 4(5)

Обновлен: 25.06.2014

Привод регулятора

Деталь №	Описание	Кол-во [Шт.]	Вес [кг]
223 015	Кронштейн	1	45.0
223 016	Винт	9	-
223 017	Винт	8	-
223 018	Штифт	2	-
223 019	Подшипник	1	1.0
223 020	О-уплотнительное кольцо	1	-
223 022	Крышка	1	2.0
223 116	Штифт	1	-
223 120	Шайба	9	-
223 131	Шайба	8	-
223 147	Подшипник	1	0.8
223 148	Штифт	2	-

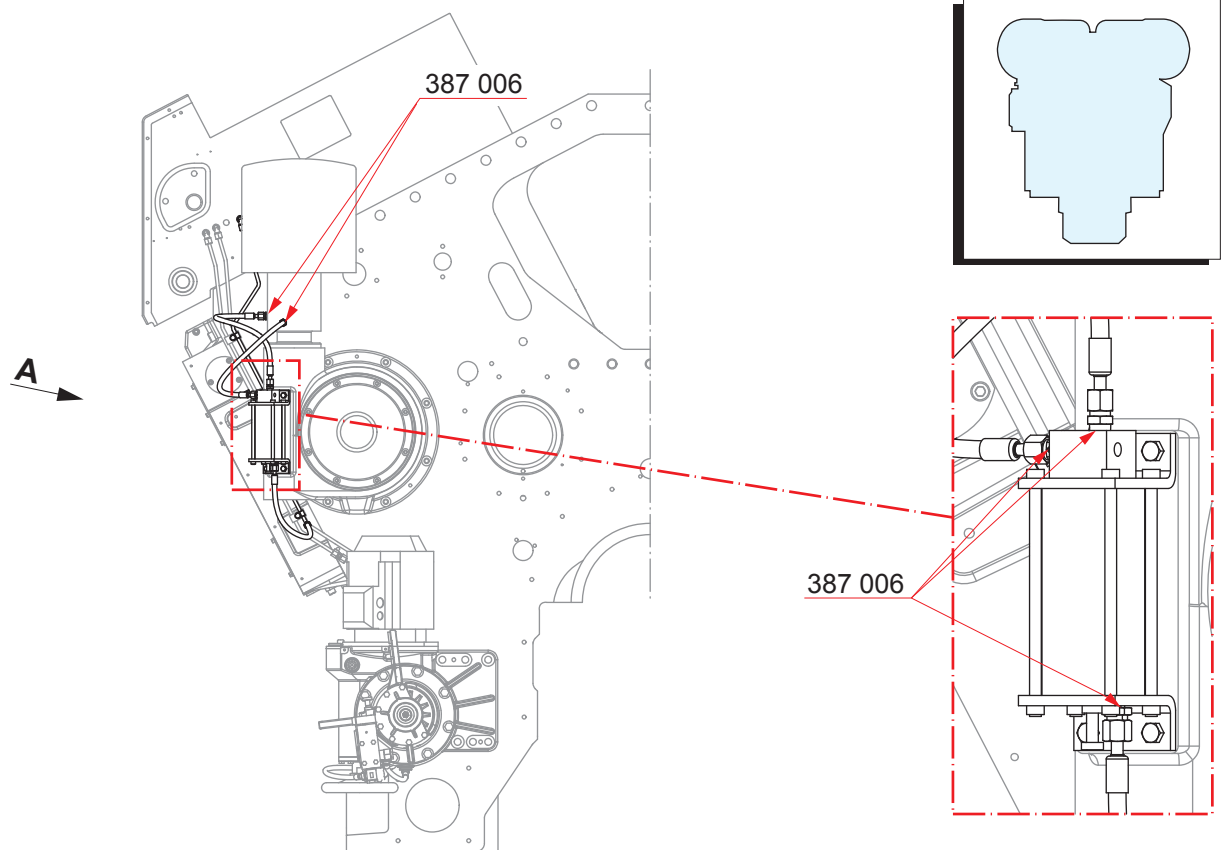
Привод регулятора



Деталь №	Описание	Кол-во [Шт.]	Вес [кг]
223 018	Штифт	2	-
223 103	Цилиндрический штифт	1	-
223 116	Штифт	1	-
223 148	Штифт	2	-

Данная страница оставлена пустой намеренно.

Пусковой двигатель

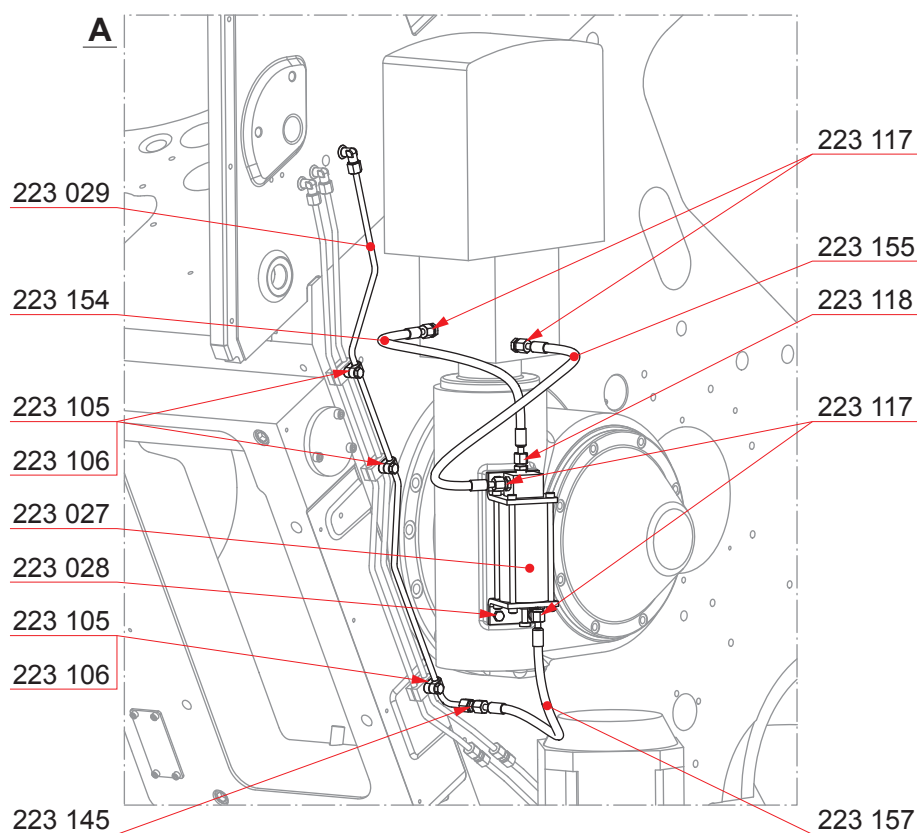


Деталь №	Описание	Кол-во [Шт.]	Вес [кг]
387 006	Клеи	1	-

Редакция: А

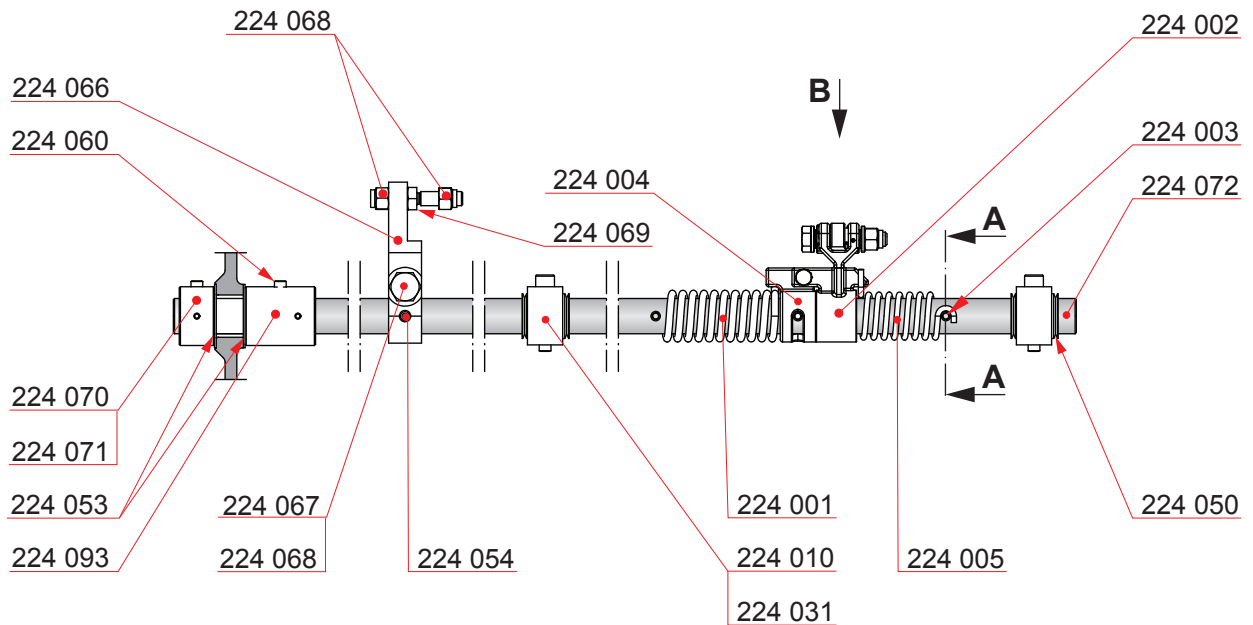
Стр.: 2(2)

Обновлен: 24.11.2015

Пусковой двигатель

Деталь №	Описание	Кол-во [Шт.]	Вес [кг]
223 027	Добавочный двигатель	1	2.2
223 028	Винт	4	-
223 029	Труба	1	0.2
223 105	Трубный зажим	3	-
223 106	Винт	3	-
223 117	Муфта трубопровода	4	-
223 118	Муфта трубопровода	1	-
223 145	Муфта трубопровода	1	-
223 154	Гибкий шланг	1	-
223 155	Гибкий шланг	1	-
223 157	Гибкий шланг	1	-

Вал управления, В блок



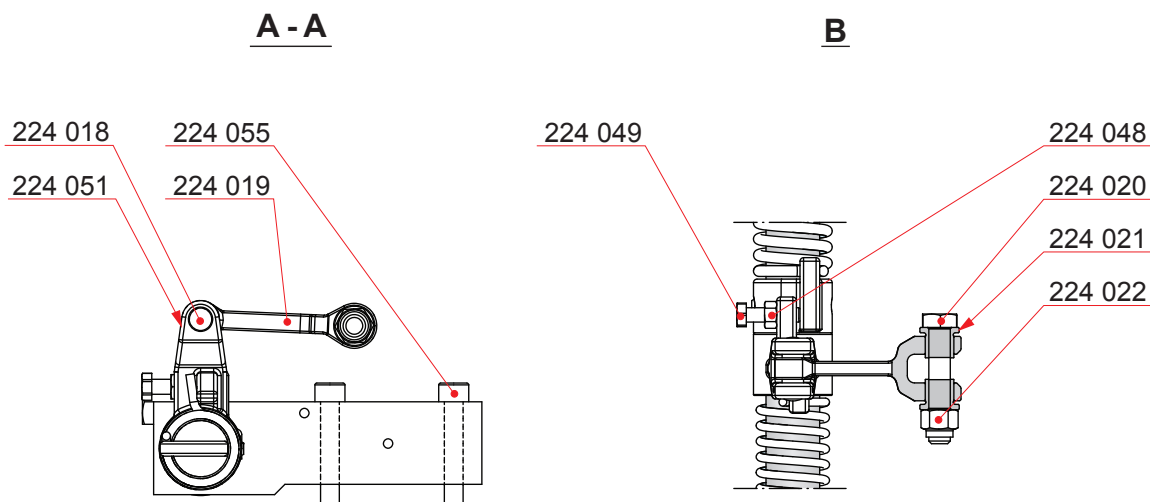
Деталь №	Описание	Кол-во [Шт.]	Вес [кг]
224 001	Торсионная пружина	*	0.3
224 002	Рычаг	*	0.4
224 003	Штифт	*	-
224 004	Толкатель	*	0.2
224 005	Торсионная пружина	*	0.1
224 010	Корпус подшипника	*	1.6
224 031	Втулка подшипника	1	-
224 050	Сальник	*	-
224 053	Упорный подшипник	2	-
224 054	Штифт	1	-
224 060	Винт	2	-
224 066	Рычаг	1	0.7
224 067	Винт	1	0.1
224 068	Гайка	3	-
224 069	Винтовая втулка	1	0.2
224 070	Пружинный штифт	2	-
224 071	Ограничитель	1	0.3
224 072	Вал управления	1	20.3
224 093	Ограничитель	1	0.5

Примеч. *) См. страницу 3.

Редакция: А

Стр.: 2(3)

Обновлен: 19.07.2013

Вал управления, В блок

Деталь №	Описание	Кол-во [Шт.]	Вес [кг]
224 018	Вал для рычага	*	-
224 019	Рычаг	*	0.1
224 020	Винт	*	-
224 021	Рукав для инжекторного насоса	*	-
224 022	Гайка	*	-
224 048	Гайка	*	-
224 049	Винт	*	0.1
224 051	Штифт	*	-
224 055	Винт	*	-

Примеч. *) См. страницу 3.

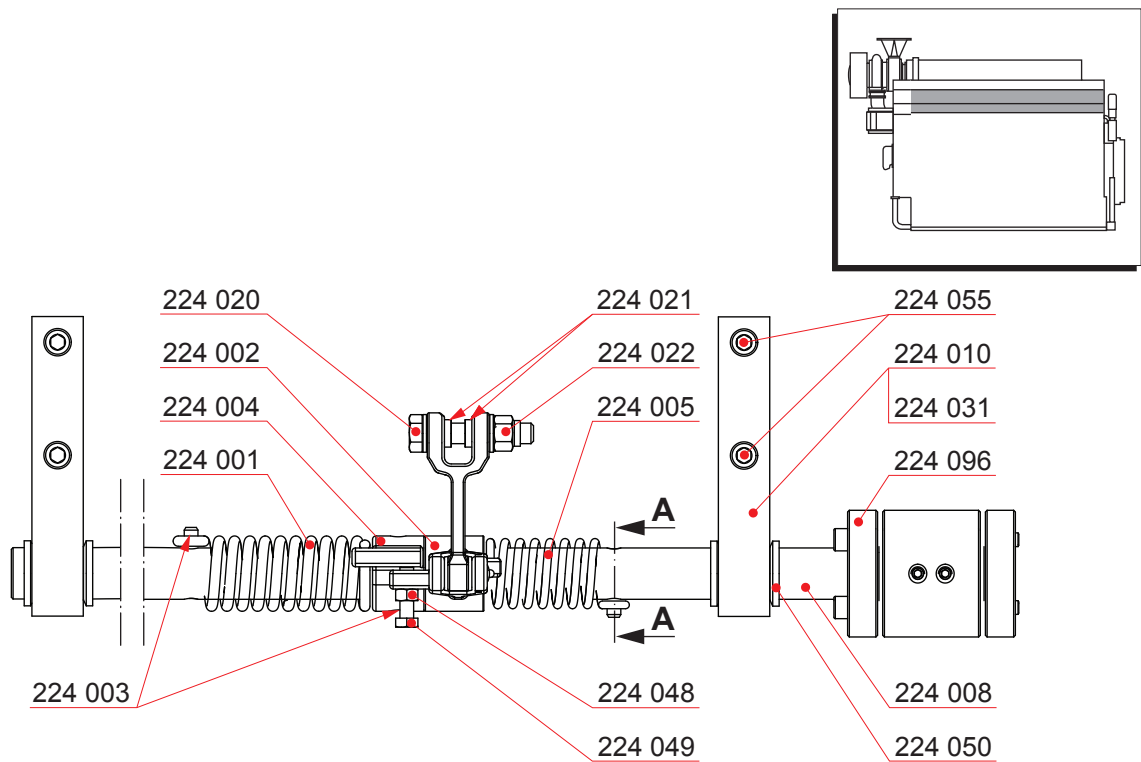
Вал управления, В блок

Quantity according to number of cylinders

Part No. and Description	Quantity in pieces		
	12V	16V	20V
224 001 Торсионная пружина	6	8	10
224 002 Рычаг	6	8	10
224 003 Штифт	18	24	30
224 004 Толкатель	6	8	10
224 005 Торсионная пружина	6	8	10
224 010 Корпус подшипника	7	9	11
224 018 Вал для рычага	6	8	10
224 019 Рычаг	6	8	10
224 020 Винт	6	8	10
224 021 Рукав для инжекторного насоса	12	16	20
224 022 Гайка	6	8	10
224 048 Гайка	6	8	10
224 049 Винт	6	8	10
224 050 Сальник	14	18	22
224 051 Штифт	6	8	10
224 055 Винт	14	18	22
224 072 Вал управления	1	1	1

Данная страница оставлена пустой намеренно.

Вал управления, А блок



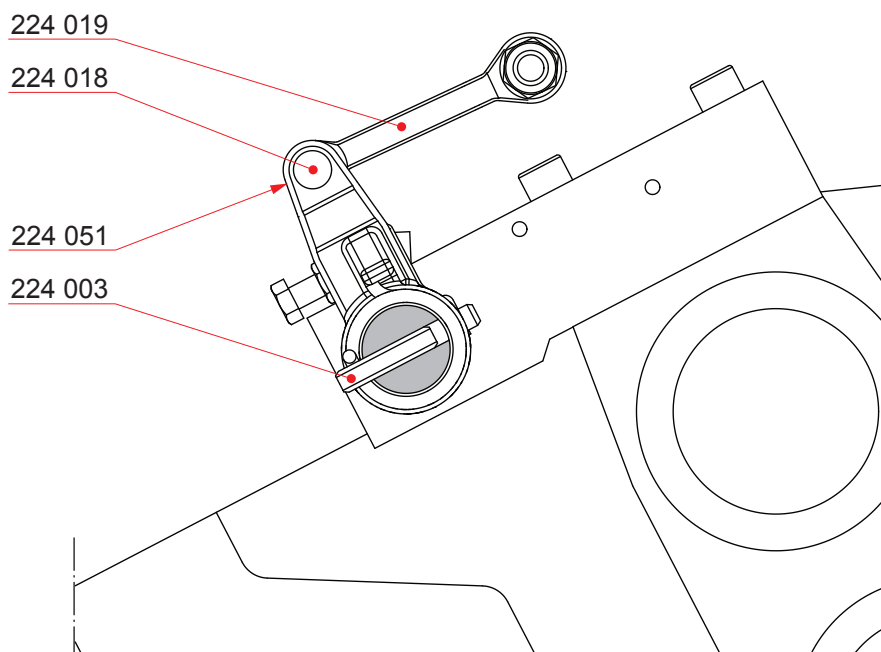
Деталь №	Описание	Кол-во [Шт.]	Вес [кг]
224 001	Торсионная пружина	*	0.3
224 002	Рычаг	*	0.4
224 003	Штифт	*	-
224 004	Толкатель	*	0.2
224 005	Торсионная пружина	*	0.1
224 008	Вал управления	1	18.9
224 010	Корпус подшипника	*	1.6
224 031	Втулка подшипника	1	-
224 020	Винт	*	-
224 021	Рукав для инжекторного насоса	*	-
224 022	Гайка	*	-
224 048	Гайка	*	-
224 049	Винт	*	0.1
224 050	Сальник	*	-
224 055	Винт	*	-
224 096	Соединяющая деталь	1	2.5

Примеч. *) См. страницу 3.

Редакция: А

Стр.: 2(3)

Обновлен: 22.08.2013

Вал управления, А блок**A - A**

Деталь №	Описание	Кол-во [Шт.]	Вес [кг]
224 003	Штифт	*	-
224 018	Вал для рычага	*	-
224 019	Рычаг	*	0.1
224 051	Штифт	*	-

Примеч. *) См. страницу 3.

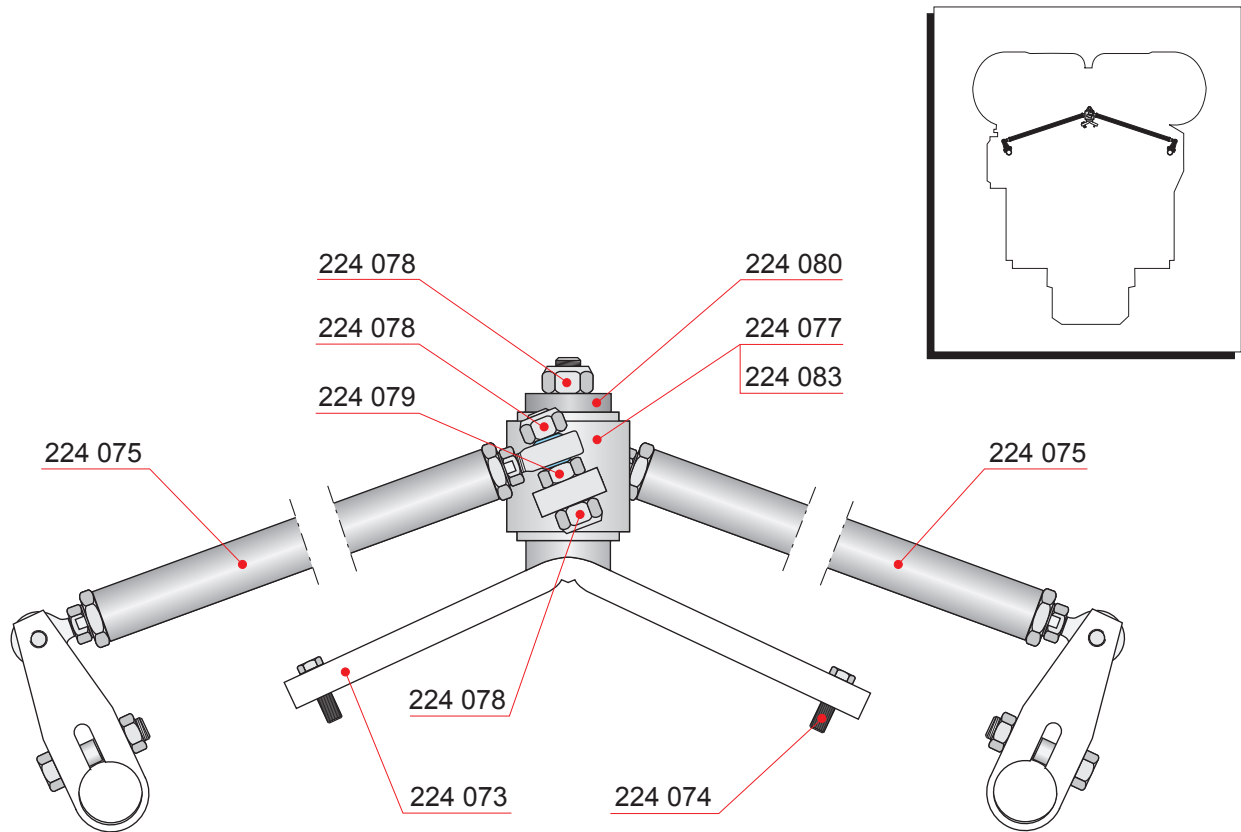
Вал управления, А блок

Quantity according to number of cylinders

Part No. and Description	Quantity in pieces		
	12V	16V	20V
224 001 Торсионная пружина	6	8	10
224 002 Рычаг	6	8	10
224 003 Штифт	18	24	30
224 004 Толкатель	6	8	10
224 005 Торсионная пружина	6	8	10
224 010 Корпус подшипника	7	9	11
224 018 Вал для рычага	6	8	10
224 019 Рычаг	6	8	10
224 020 Винт	6	8	10
224 021 Рукав для инжекторного насоса	12	16	20
224 022 Гайка	6	8	10
224 048 Гайка	6	8	10
224 049 Винт	6	8	10
224 050 Сальник	14	18	22
224 051 Штифт	6	8	10
224 055 Винт	14	18	22

Данная страница оставлена пустой намеренно.

Опора подшипника рычагов связи

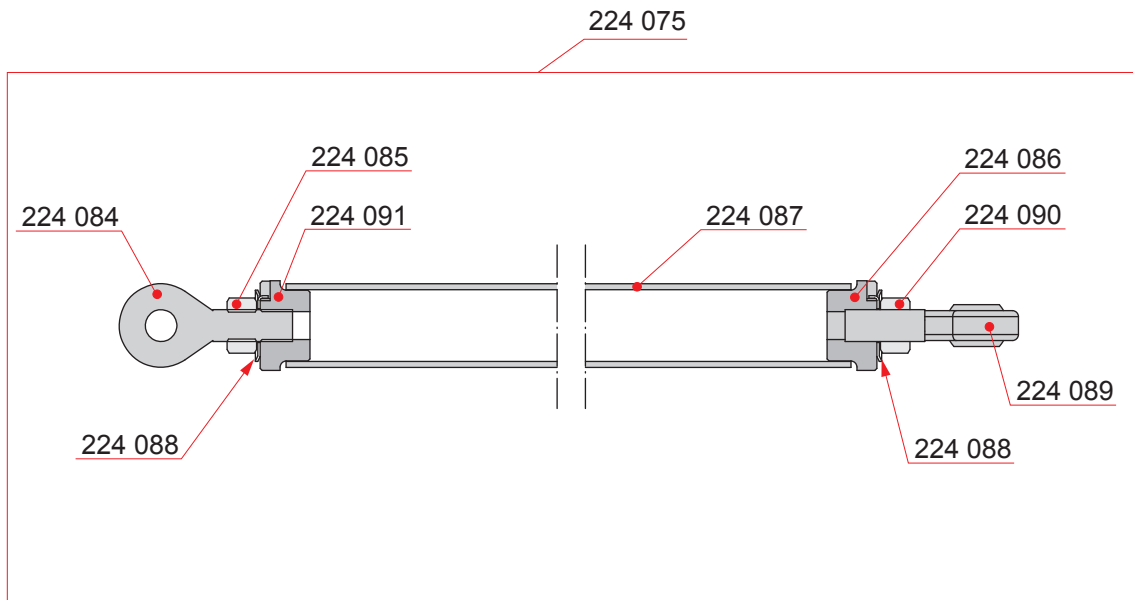


Деталь №	Описание	Кол-во [Шт.]	Вес [кг]
224 073	Опорная стойка	1	9.2
224 074	Винт	4	-
224 075	Соединительный рычаг	2	4.5
224 077	Соединительный рычаг	1	2.5
224 083	Втулка подшипника	2	0.2
224 078	Гайка	5	-
224 079	Штифт	2	0.2
224 080	Шайба	1	0.1

Редакция: А

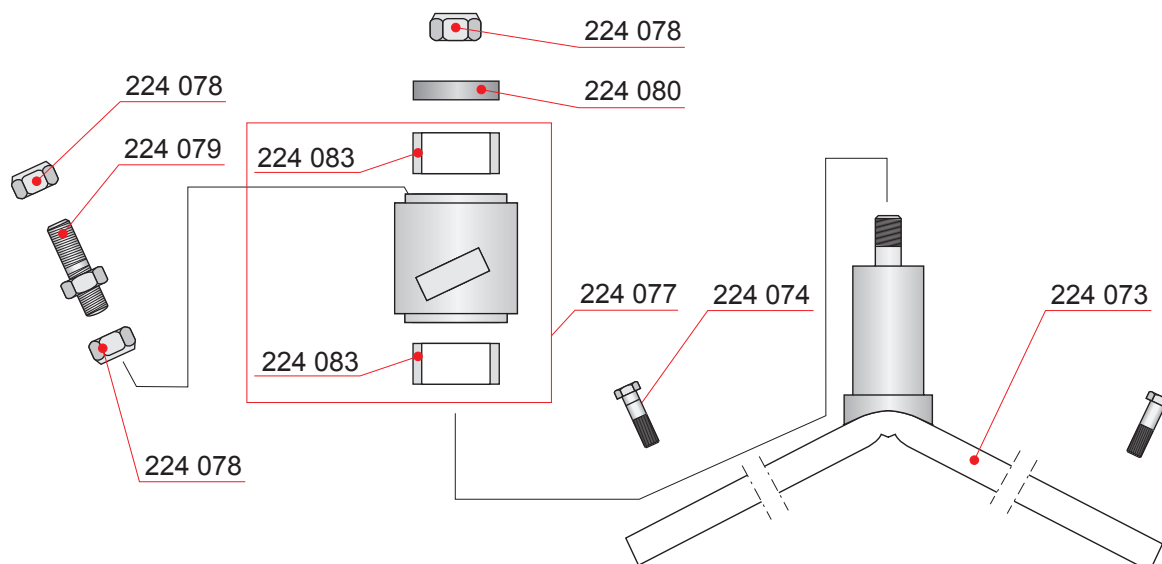
Стр.: 2(3)

Обновлен: 02.09.2013

Опора подшипника рычагов связи

Деталь №	Описание	Кол-во [Шт.]	Вес [кг]
224 075	Соединительный рычаг	2	4.5
224 084	Шаровой шарнир	1	0.2
224 085	Гайка	1	-
224 086	Пробка	1	0.2
224 087	Шток	1	3.6
224 088	Шайба	2	-
224 089	Шаровой шарнир	1	0.2
224 090	Гайка	1	-
224 091	Пробка	1	0.2

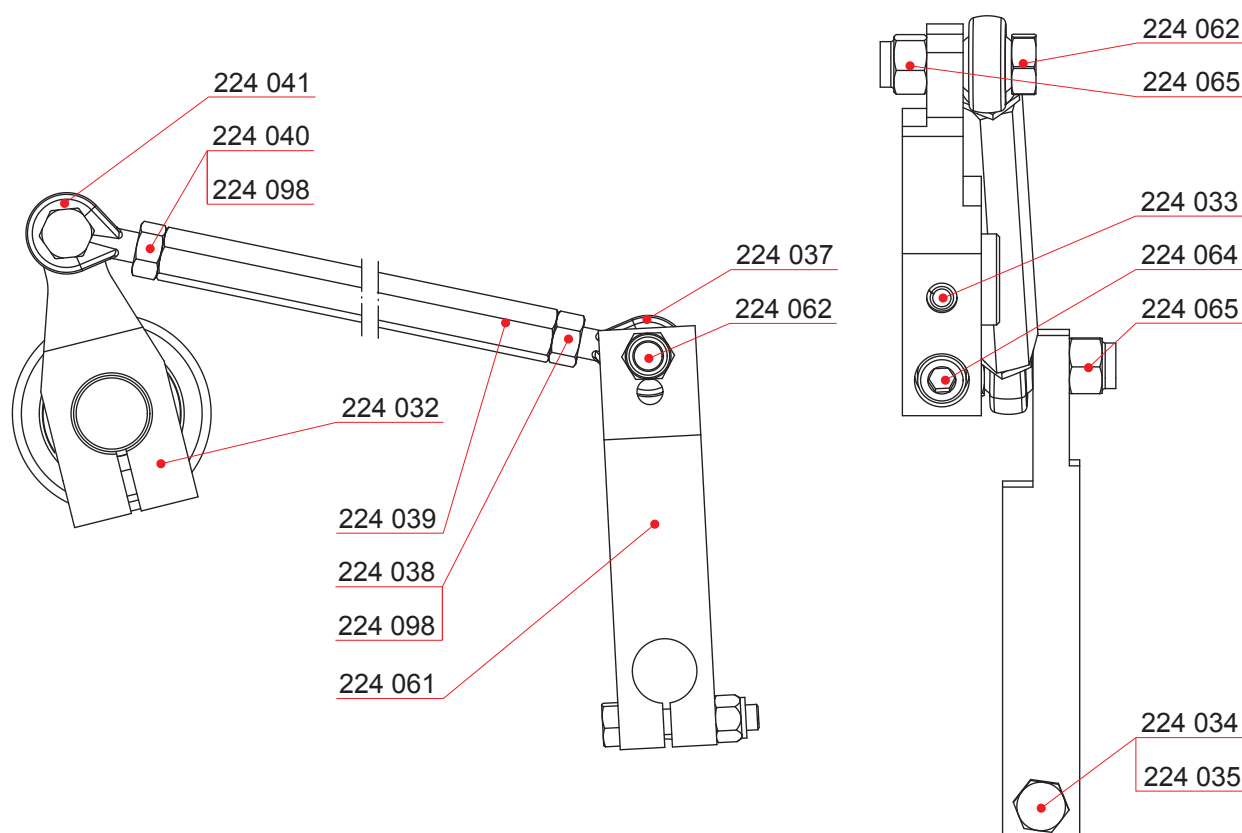
Опора подшипника рычагов связи



Деталь №	Описание	Кол-во [Шт.]	Вес [кг]
224 073	Опорная стойка	1	9.2
224 074	Винт	4	-
224 077	Соединительный рычаг	1	2.5
224 083	Втулка подшипника	2	0.2
224 078	Гайка	5	-
224 079	Штифт	2	0.2
224 080	Шайба	1	0.1

Данная страница оставлена пустой намеренно.

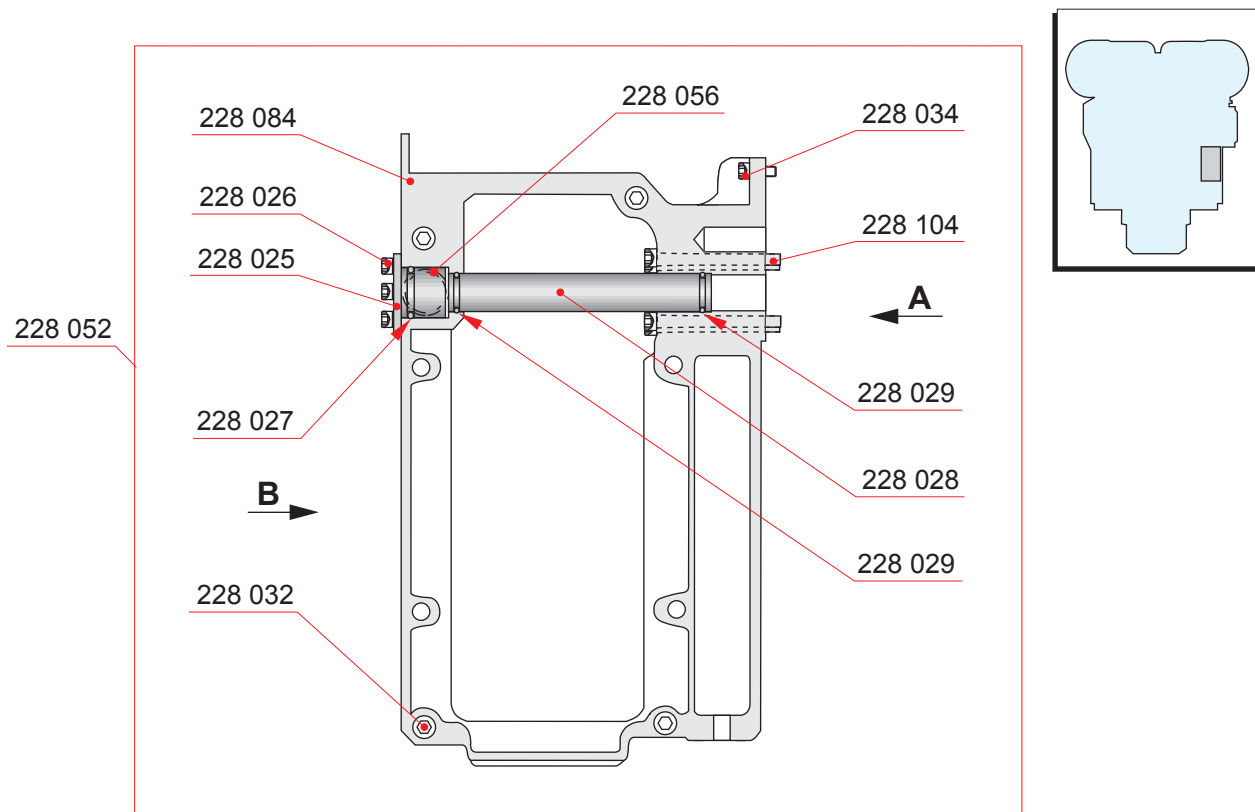
Рычаги регулятора



Деталь №	Описание	Кол-во [Шт.]	Вес [кг]
224 032	Рычаг	1	0.7
224 033	Штифт	1	-
224 034	Винт	1	-
224 035	Гайка	1	-
224 037	Шаровой шарнир, правый	1	-
224 038	Гайка, с правой резьбой	1	-
224 039	Регулируемый шток	1	1.0
224 040	Гайка, с левой резьбой	1	-
224 041	Шаровой шарнир, левый	1	-
224 061	Рычаг	1	0.9
224 062	Палец	2	-
224 064	Винт	1	-
224 065	Гайка	2	-
224 098	Шайба	2	-

Данная страница оставлена пустой намеренно.

Баллон со сжатым воздухом

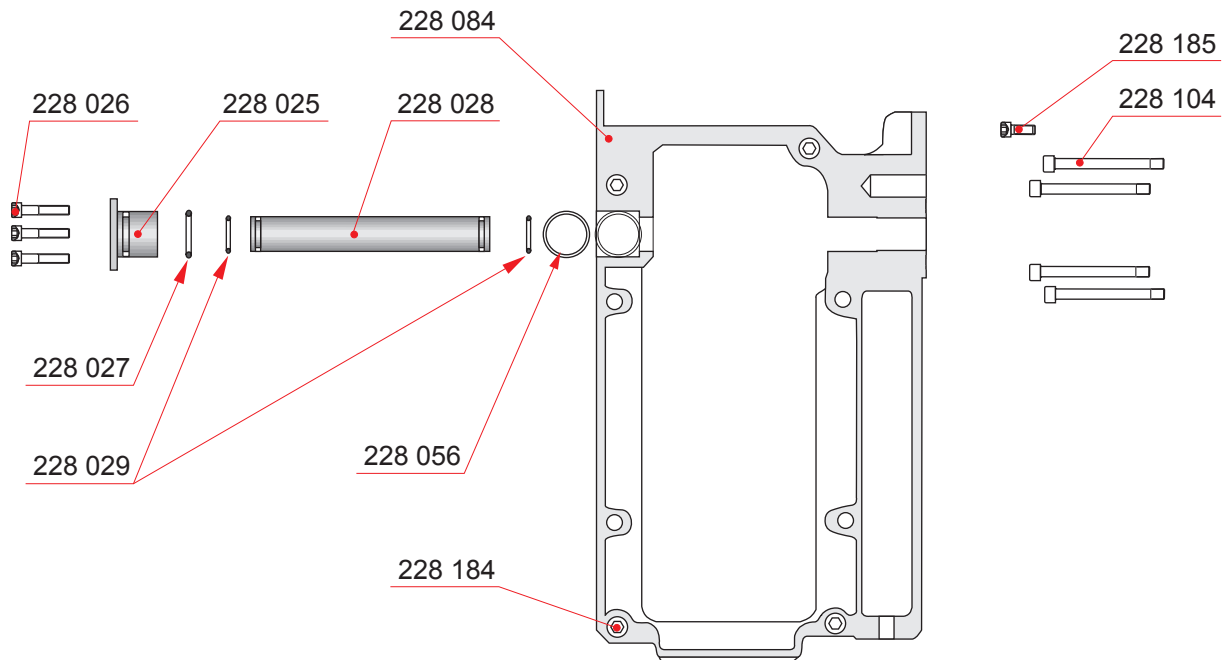


Деталь №	Описание	Кол-во [Шт.]	Вес [кг]
228 052	Баллон воздуха для устройства ограничения оборотов	1	78.2
228 025	Втулка	1	1.2
228 026	Винт	3	-
228 027	О-уплотнительное кольцо	1	-
228 028	Труба	1	1.8
228 029	О-уплотнительное кольцо	2	-
228 056	О-уплотнительное кольцо	1	-
228 084	Баллон со сжатым воздухом	1	73.0
228 104	Винт	4	-
228 184	Винт	4	0.2
228 185	Винт	1	-

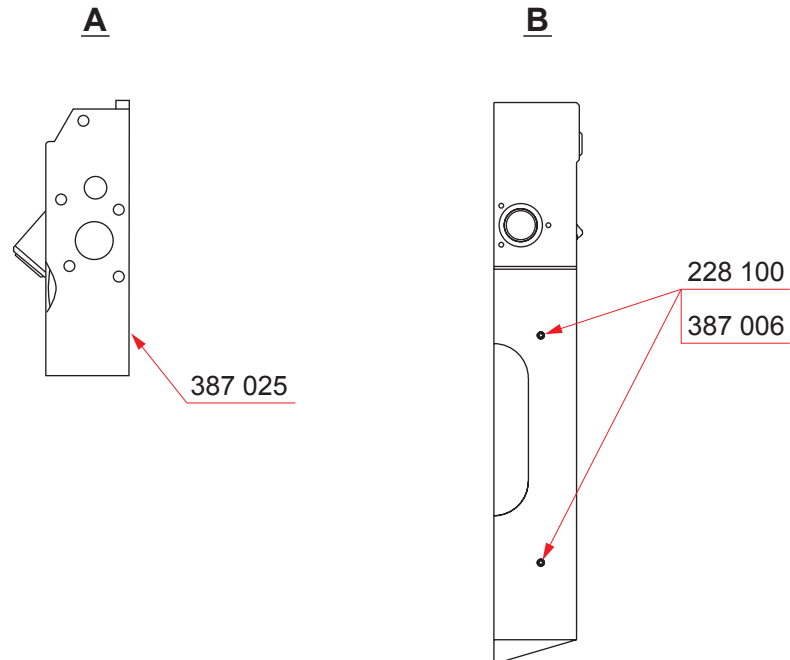
Редакция: G

Стр.: 2(4)

Обновлен: 21.12.2012

Баллон со сжатым воздухом

Деталь №	Описание	Кол-во [Шт.]	Вес [кг]
228 025	Втулка	1	1.2
228 026	Винт	3	-
228 027	О-уплотнительное кольцо	1	-
228 028	Труба	1	1.8
228 029	О-уплотнительное кольцо	2	-
228 056	О-уплотнительное кольцо	1	-
228 084	Баллон со сжатым воздухом	1	73.0
228 104	Винт	4	-
228 184	Винт	4	0.2
228 185	Винт	1	-

Баллон со сжатым воздухом

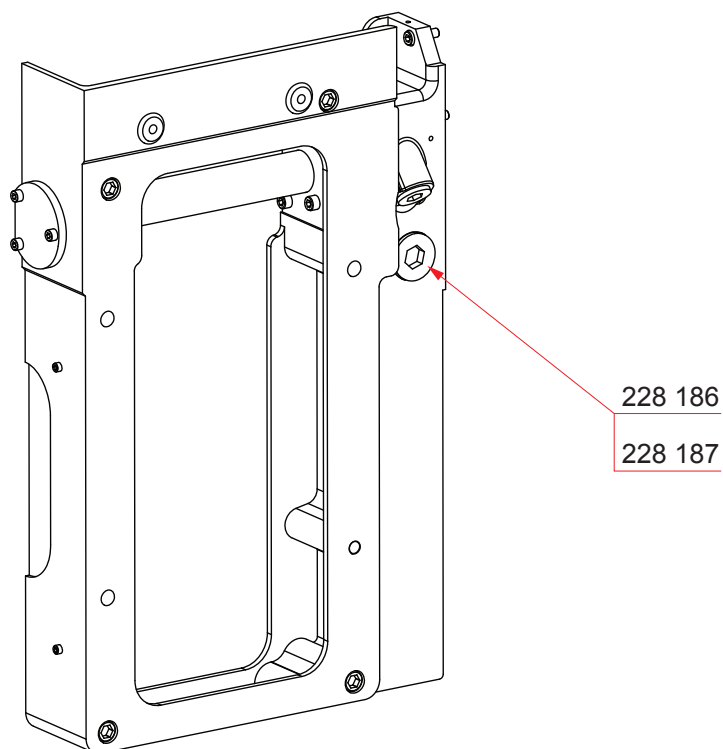
Деталь №	Описание	Кол-во [Шт.]	Вес [кг]
228 100	Винт	2	-
387 006	Клеи	1	-
387 025	Клеи	1	-

Редакция: G

Стр.: 4(4)

Обновлен: 21.12.2012

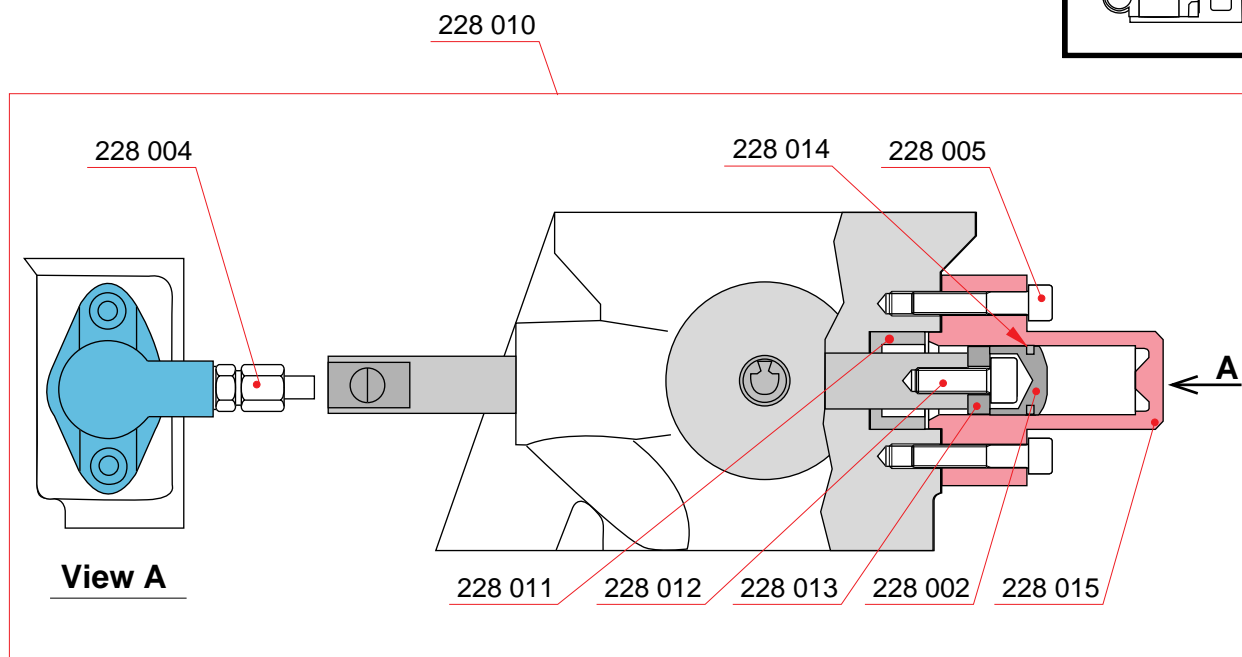
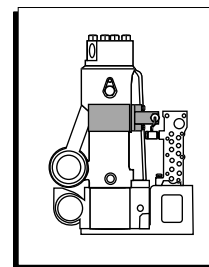
Баллон со сжатым воздухом



Деталь №	Описание	Кол-во [Шт.]	Вес [кг]
228 186	Пробка *	1	0.2
228 187	Уплотнительное кольцо *	1	-

Примеч. *) Количество зависит от установки.

Предельный выключатель

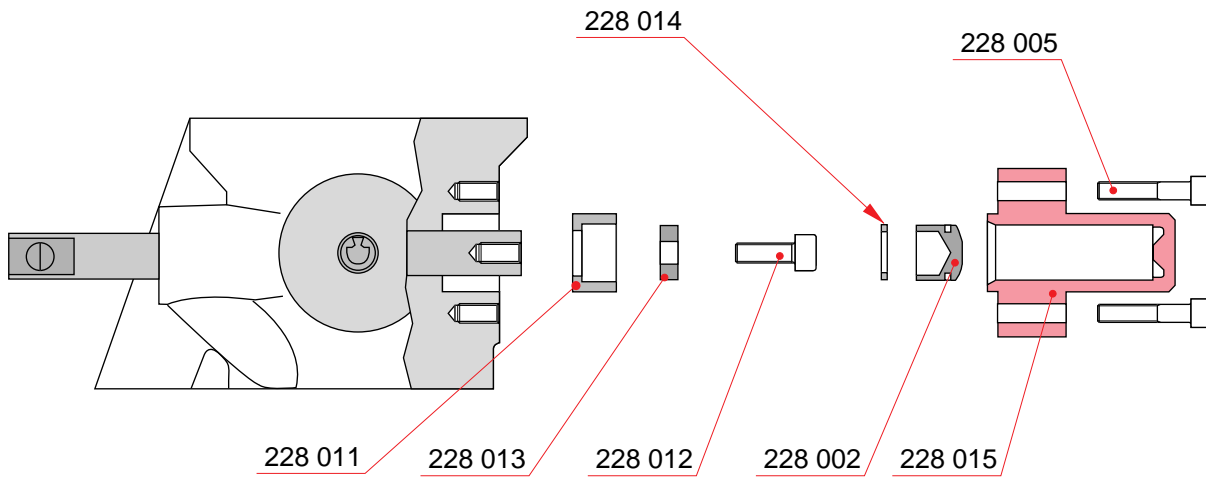


Деталь №	Описание	Кол-во [Шт.]	Вес [кг]
228 010	Предельный выключатель	1	0.7
228 002	Поршень	1	-
228 004	Муфта трубопровода	1	-
228 005	Винт	2	-
228 011	Втулка	1	-
228 012	Винт	1	-
228 013	Шайба	1	-
228 014	Скользящее уплотнительное кольцо	1	-
228 015	Цилиндр	1	0.5

Редакция: А

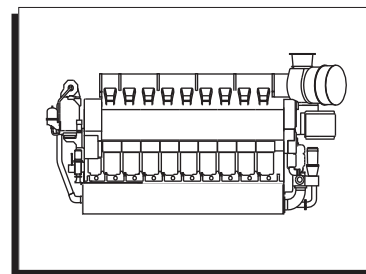
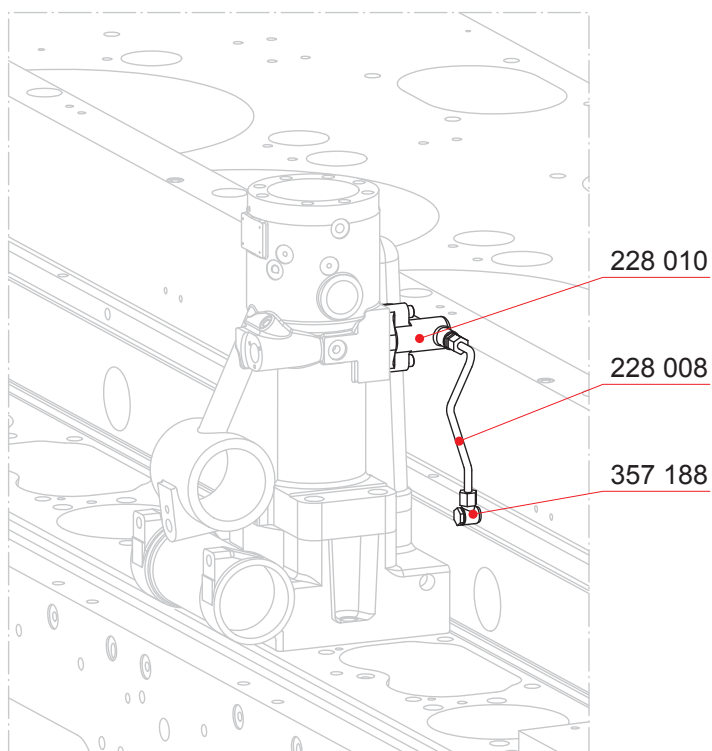
Стр.: 2(2)

Обновлен: 09.06.2003

Предельный выключатель

Деталь №	Описание	Кол-во [Шт.]	Вес [кг]
228 002	Поршень	1	-
228 005	Винт	2	-
228 011	Втулка	1	-
228 012	Винт	1	-
228 013	Шайба	1	-
228 014	Скользящее уплотнительное кольцо	1	-
228 015	Цилиндр	1	0.5

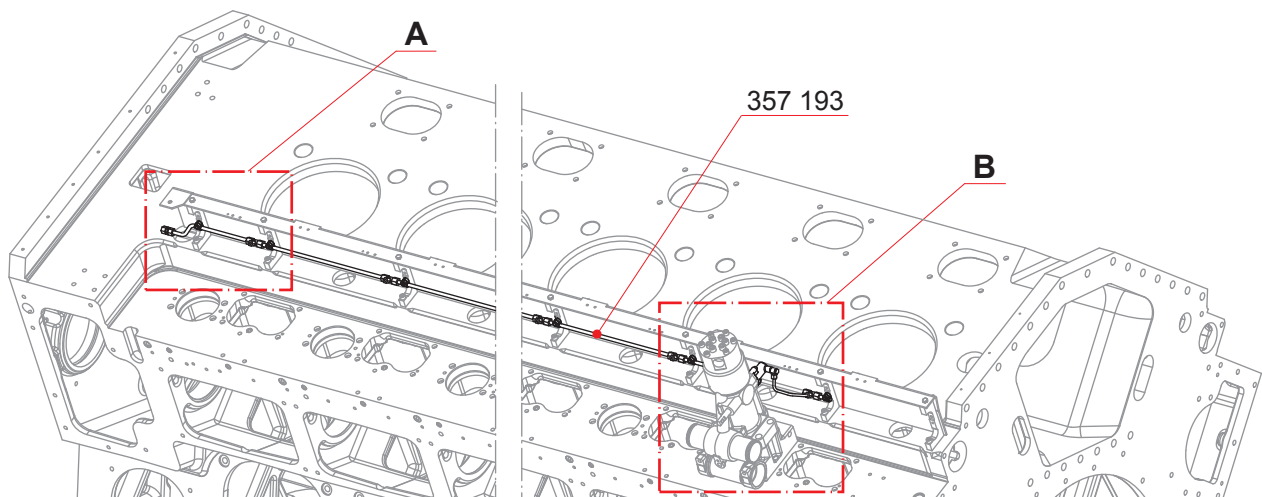
Предельный выключатель



Деталь №	Описание	Кол-во [Шт.]	Вес [кг]
228 008	Труба	1	0.1
228 010	Предельный выключатель	1	0.7
357 188	Муфта трубопровода	1	-

Данная страница оставлена пустой намеренно.

Устройство ограничения сверхоборотов, ряд В

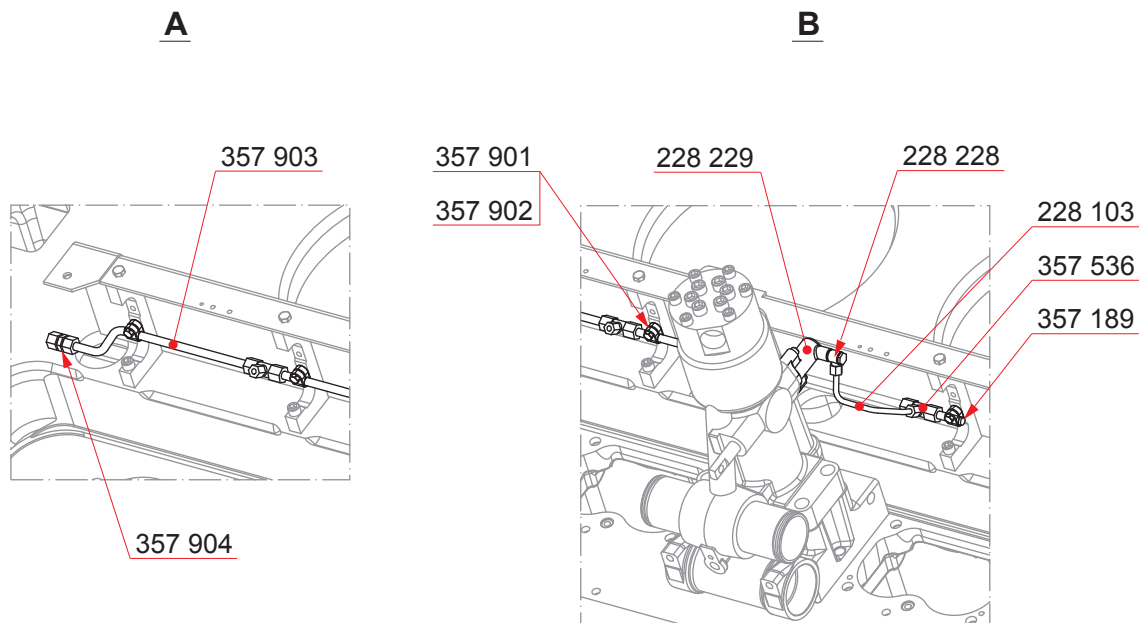


Деталь №	Описание	Кол-во [Шт.]	Вес [кг]
357 193	Труба	7	0.2

Редакция: А

Стр.: 2(3)

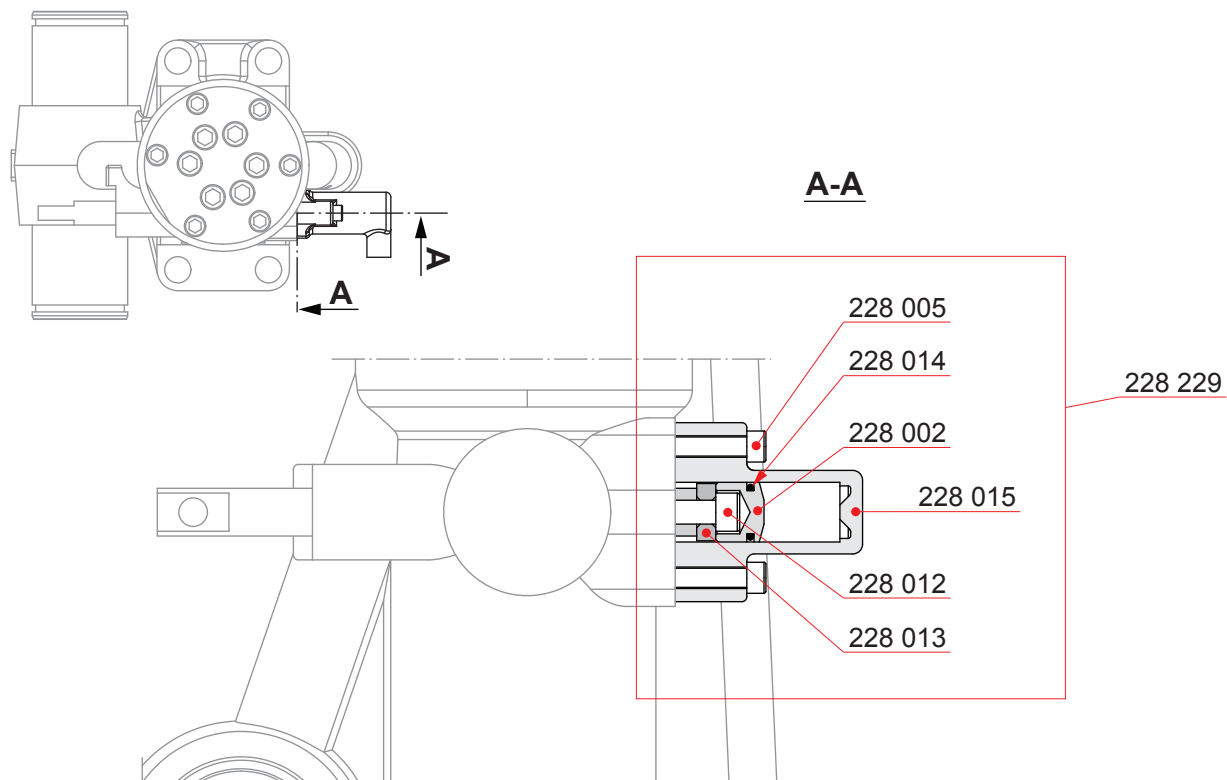
Обновлен: 01.10.2013

Устройство ограничения сверхоборотов, ряд В

Деталь №	Описание	Кол-во [Шт.]	Вес [кг]
228 103	Труба	8	-
228 228	Муфта трубопровода	8	-
228 229	Предельный выключатель (1)	8	0.7
357 189	Труба	1	-
357 536	Муфта трубопровода	8	0.1
357 901	Трубный зажим	18	-
357 902	Винт	9	0.1
357 903	Труба	1	0.1
357 904	Муфта трубопровода	1	-

Примеч. (1) См. страницу 3.

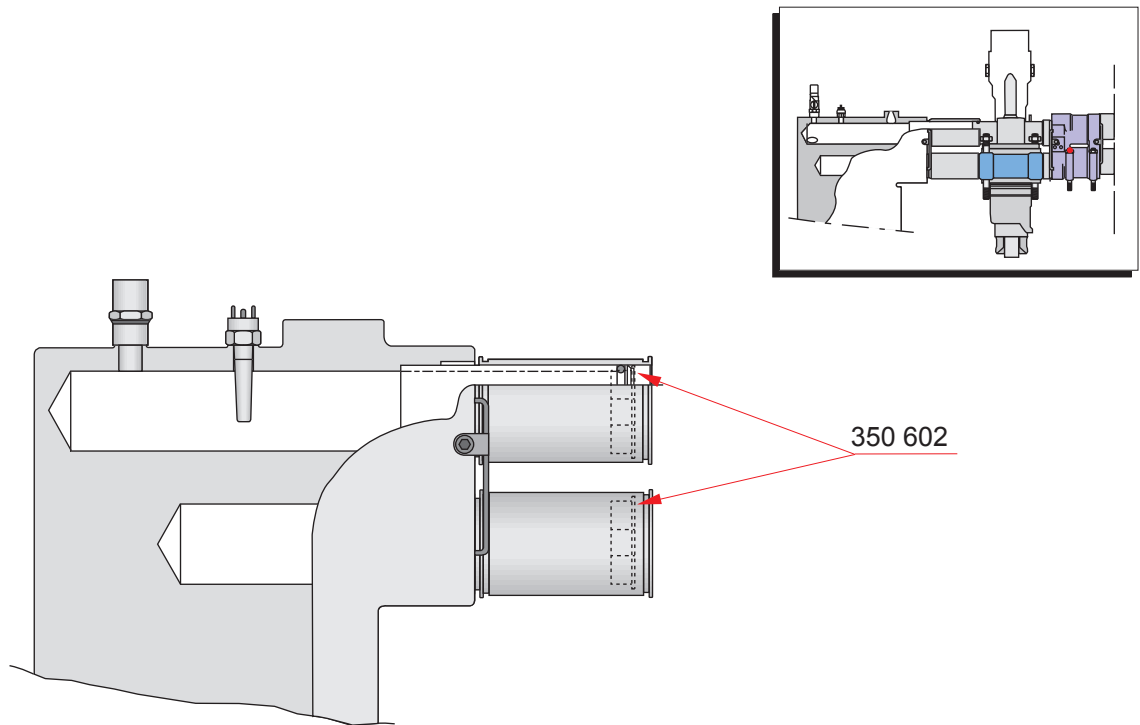
Устройство ограничения сверхоборотов, ряд В



Деталь №	Описание	Кол-во [Шт.]	Вес [кг]
228 229	Предельный выключатель	1	0.7
228 002	Поршень	1	-
228 005	Винт	2	-
228 012	Винт	1	-
228 013	Шайба	1	-
228 014	Скользящее уплотнительное кольцо	1	-
228 015	Цилиндр	1	0.5

Данная страница оставлена пустой намеренно.

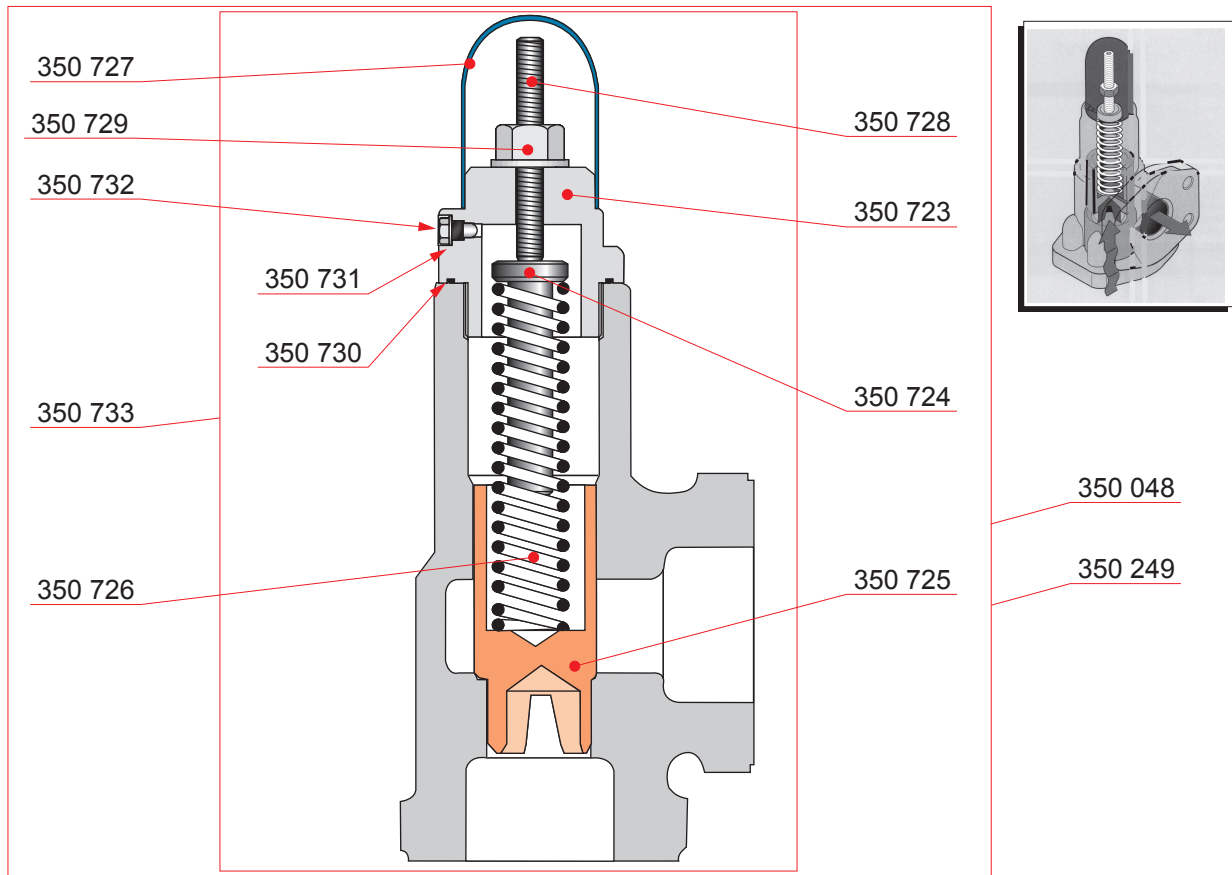
Дроссельное кольцо для топливопроводов



Деталь №	Описание	Кол-во [Шт.]	Вес [кг]
350 602	Кольцо дросселя	2	0.6

Данная страница оставлена пустой намеренно.

Клапан давления



Деталь №	Описание	Кол-во [Шт.]	Вес [кг]
350 048	Регулирующий клапан (1)	1	-
350 249	Клапан давления (1)	1	-
350 723	Пробка	1	-
350 724	Шток	1	-
350 725	Поршень	1	-
350 726	Пружина	1	-
350 727	Крышка	1	-
350 728	Винт	1	-
350 729	Гайка	1	-
350 732	Винт	1	-
350 733	Набор прокладок	1	-
350 730	О-уплотнительное кольцо (2)	1	-
350 731	Уплотнение (2)	1	-

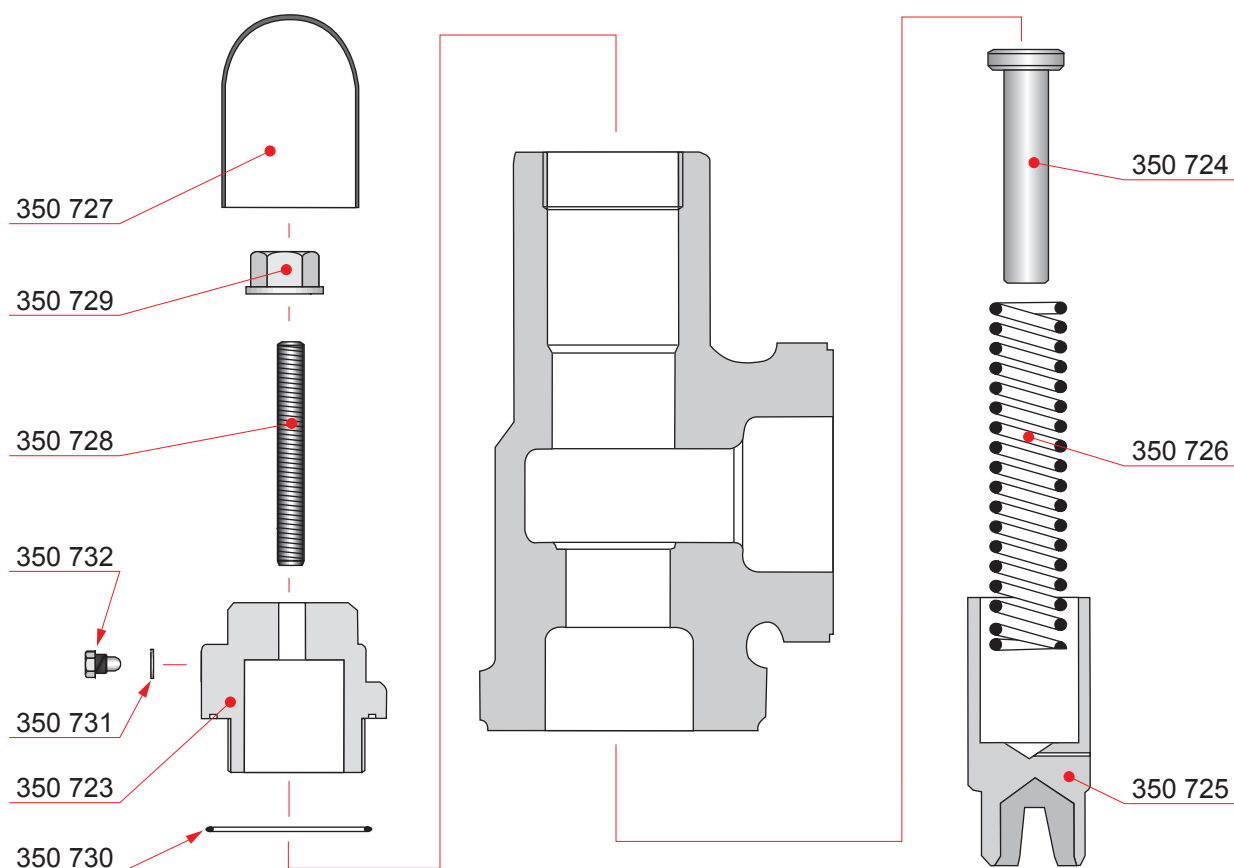
Примеч. (1) У клапана давления может быть код 350 048 или 350 249, см. раздел 350-хх.

Примеч. (2) Внимание! Уплотнения доступны только в виде уплотнительного набора.

Редакция: В

Стр.: 2(2)

Обновлен: 29.05.2014

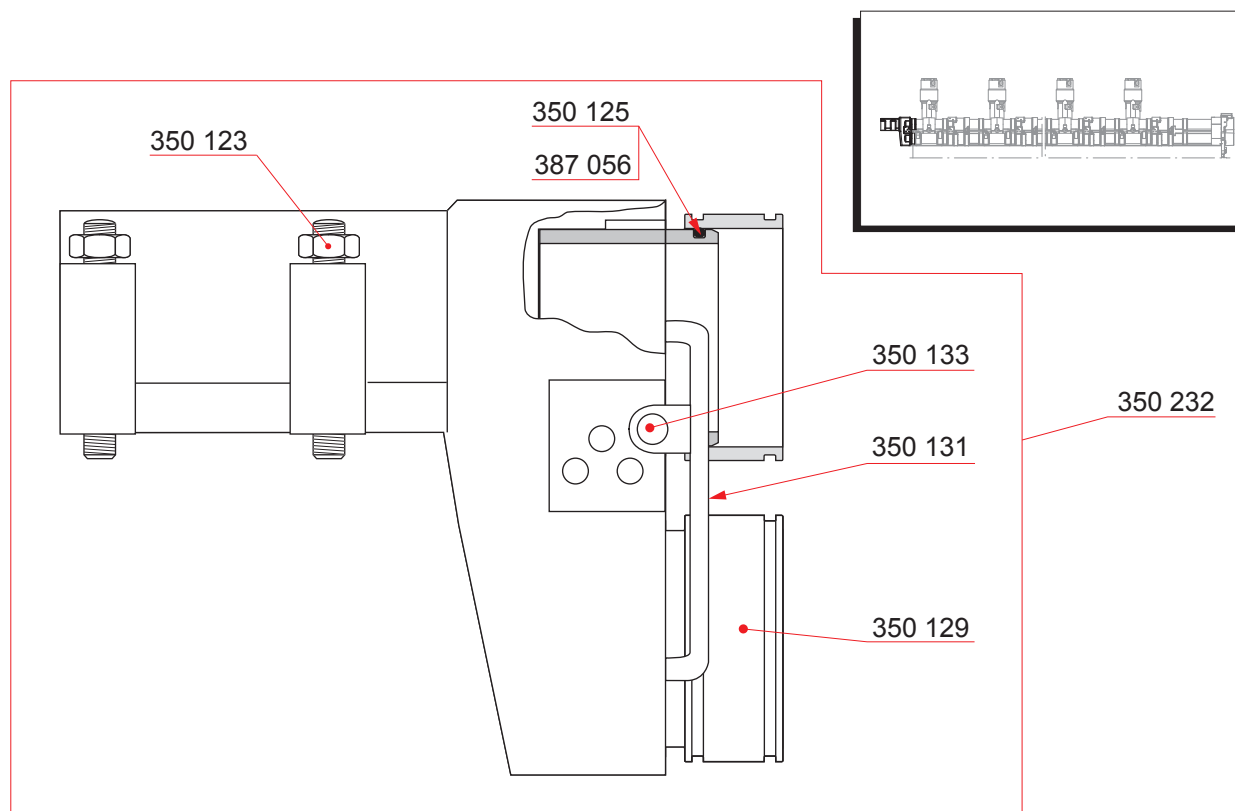
Клапан давления

Деталь №	Описание	Кол-во [Шт.]	Вес [кг]
350 723	Пробка	1	-
350 724	Шток	1	-
350 725	Поршень	1	-
350 726	Пружина	1	-
350 727	Крышка	1	-
350 728	Винт	1	-
350 729	Гайка	1	-
350 730	О-уплотнительное кольцо	1	-
350 731	Уплотнение	1	-
350 732	Винт	1	-

Примеч. (1) У клапана давления может быть код 350 048 или 350 249, см. раздел 350-хх.

Примеч. (2) Внимание! Уплотнения доступны только в виде уплотнительного набора.

Кронштейн

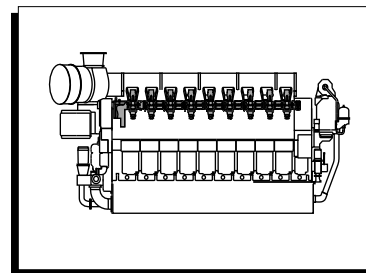
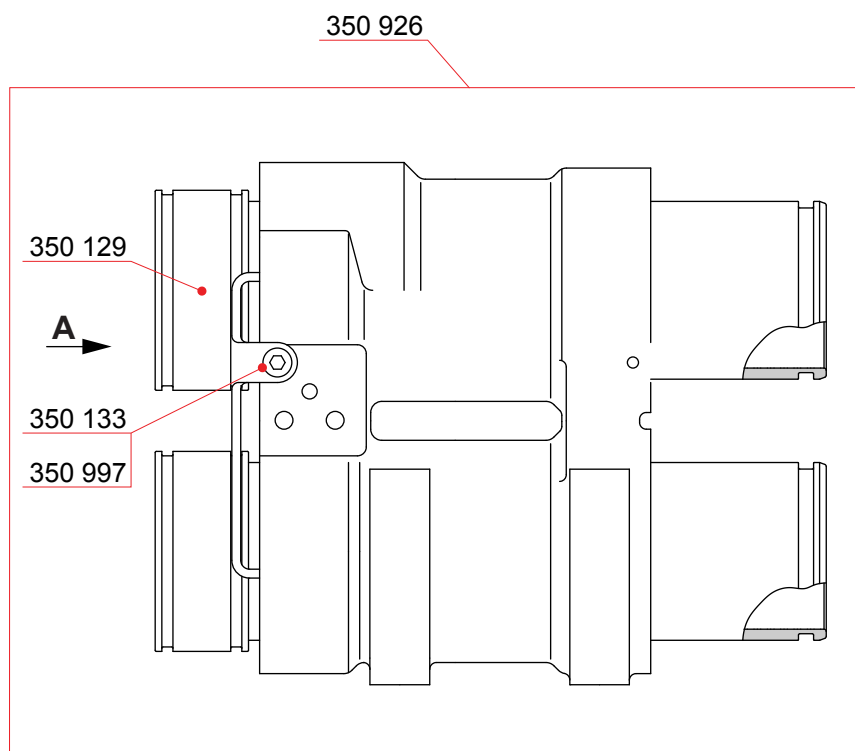


Деталь №	Описание	Кол-во [Шт.]	Вес [кг]
350 232	Кронштейн *	1	17.6
350 123	Гайка	4	-
350 125	О-уплотнительное кольцо	2	-
350 129	Втулка	2	0.4
350 131	Стопорная пластина	1	0.1
350 133	Винт	1	-
387 056	Контактная смазка	1	-

Примеч. *) См. топливную систему.

Данная страница оставлена пустой намеренно.

Топливная трубка



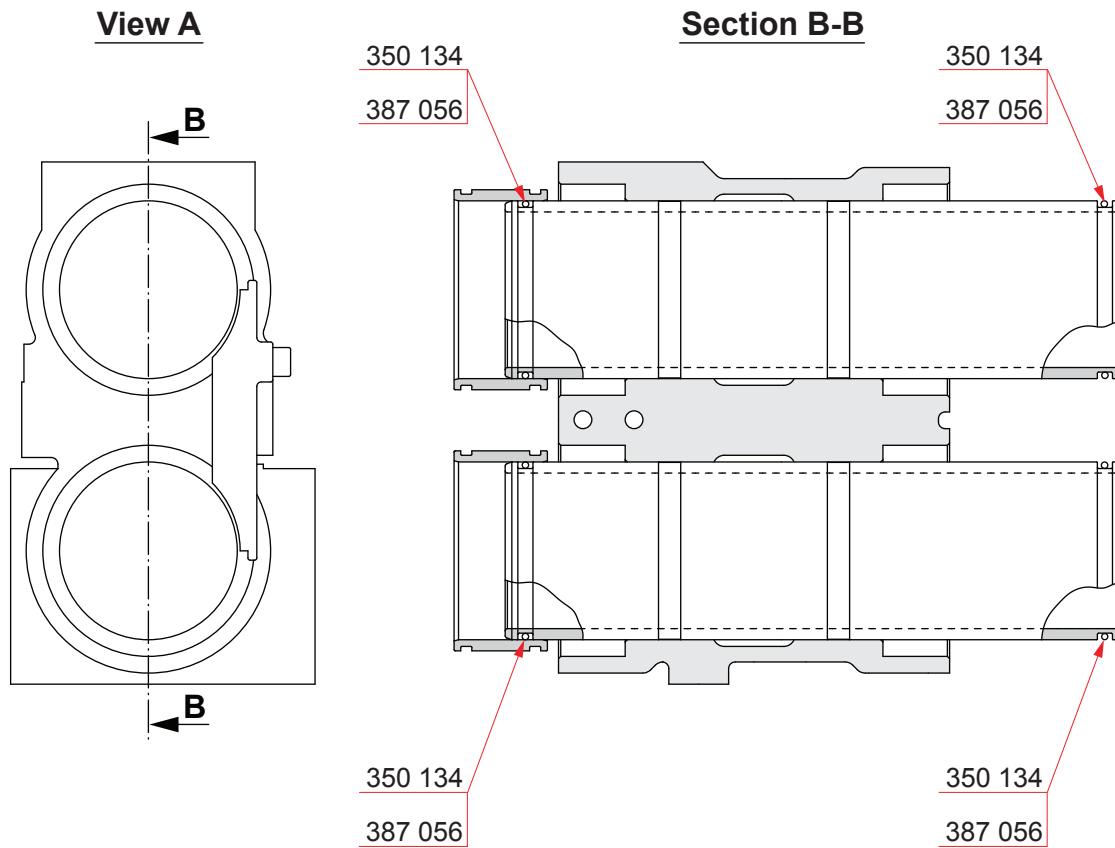
Деталь №	Описание	Кол-во [Шт.]	Вес [кг]
350 926	Труба *)	1	18.8
350 129	Втулка	2	0.4
350 133	Винт	1	-
350 997	Стопорная пластина	1	0.1

Примеч. *) См. топливную систему.

Редакция: D

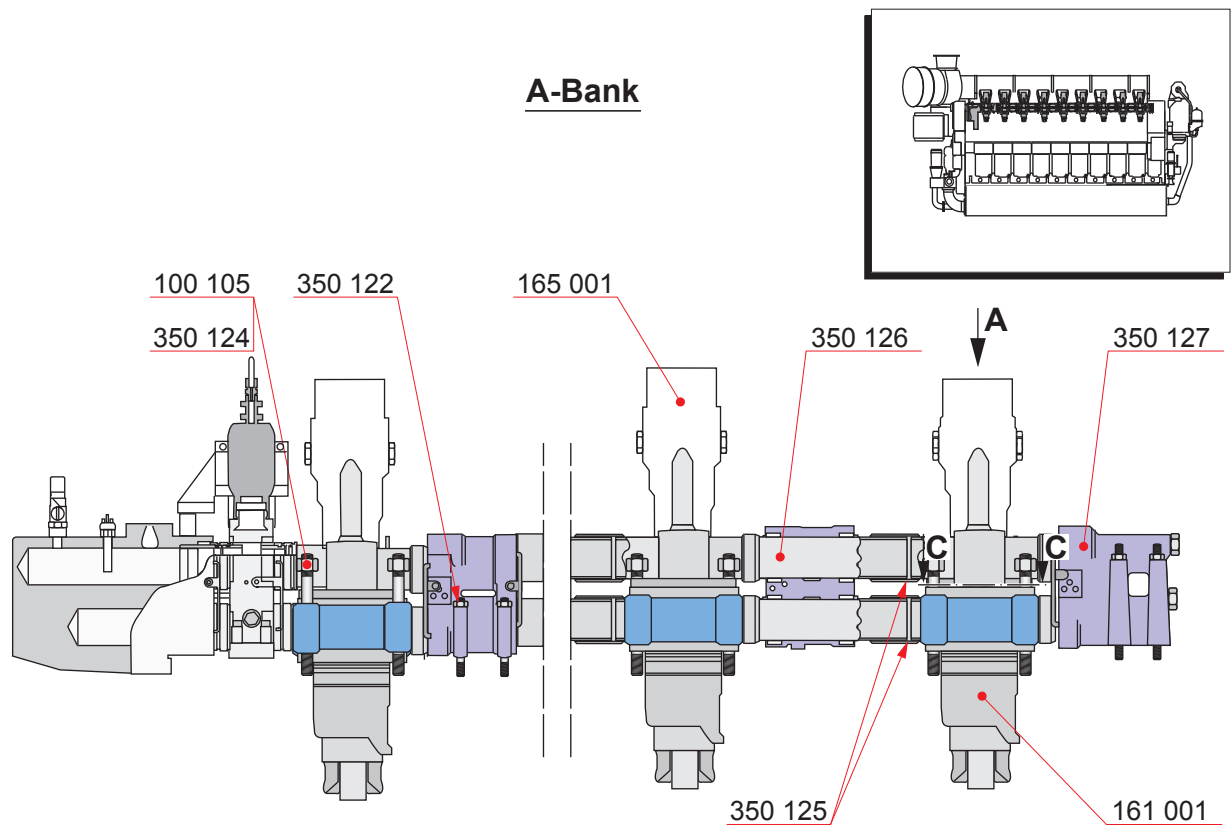
Стр.: 2(2)

Обновлен: 03.06.2015

Топливная трубка

Деталь №	Описание	Кол-во [Шт.]	Вес [кг]
350 134	O-уплотнительное кольцо	4	-
387 056	Контактная смазка	1	-

Система питания



Деталь №	Описание	Кол-во [Шт.]	Вес [кг]
100 105	Винт	*	0.4
161 001	Подъемник, полн.	*	-
165 001	Инжекторный насос	*	-
350 122	Гайка	*	-
350 124	Гайка	*	0.1
350 125	О-уплотнительное кольцо	*	-
350 126	Труба	*	-
350 127	Кронштейн	1	-

Примеч. (1) См. 161-

Примеч. (2) См. 165-

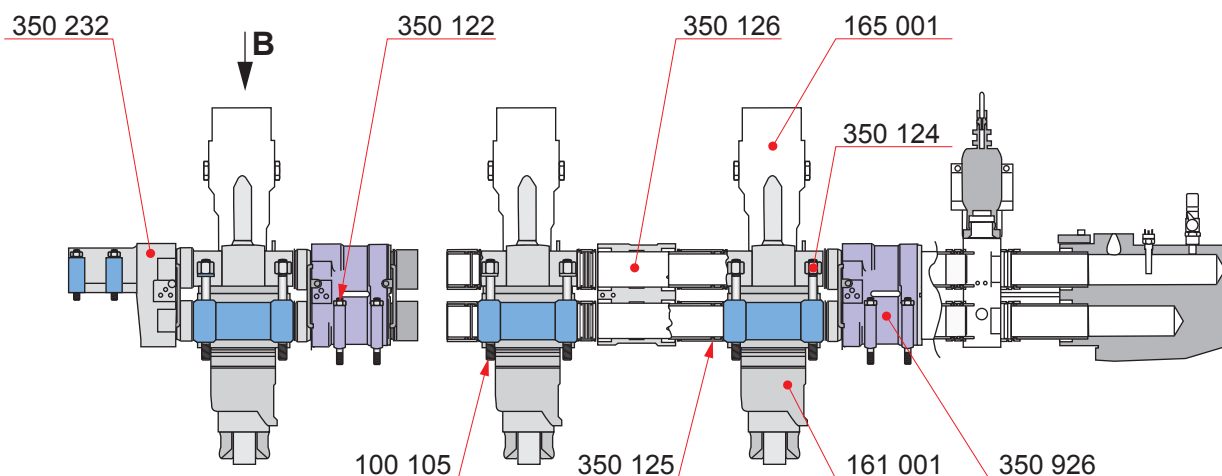
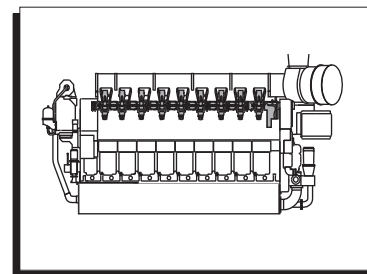
Примеч. (3) См. 350-

Примеч. *) См. страницу 4.

Редакция: В

Стр.: 2(4)

Обновлен: 29.09.2014

Система питания**В-Bank**

Деталь №	Описание	Кол-во [Шт.]	Вес [кг]
100 105	Винт	*	0.4
161 001	Подъемник, полн.	*	-
165 001	Инжекторный насос	*	-
350 122	Гайка	*	-
350 124	Гайка	*	0.1
350 125	О-уплотнительное кольцо	*	-
350 126	Труба	*	-
350 232	Кронштейн	1	-
350 926	Труба	1	-

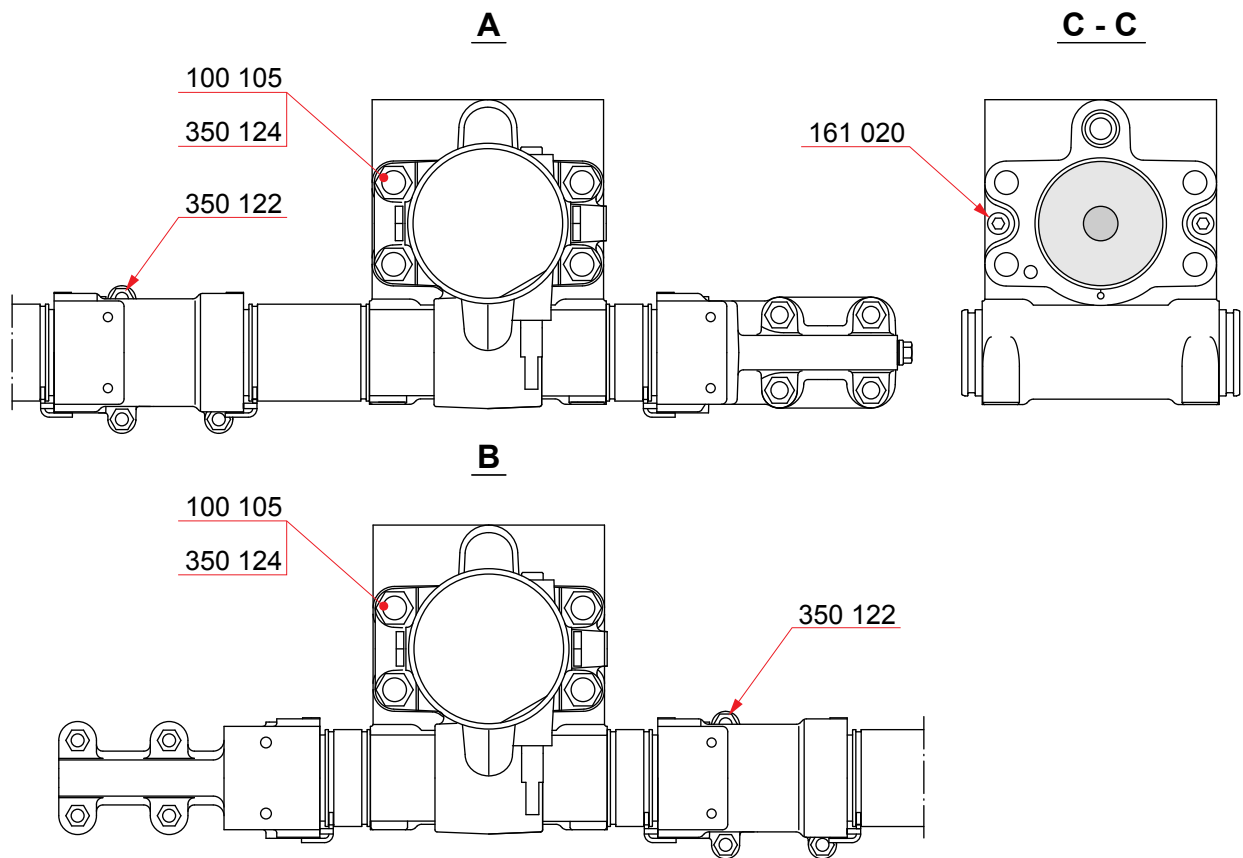
Примеч. (1) См. 161-

Примеч. (2) См. 165-

Примеч. (3) См. 350-

Примеч. *) См. страницу 4.

Система питания



Деталь №	Описание	Кол-во [Шт.]	Вес [кг]
100 105	Винт	*	0.4
161 020	Винт	*	-
350 122	Гайка	*	-
350 124	Гайка	*	0.1

Примеч. *) См. страницу 4.

Редакция: В

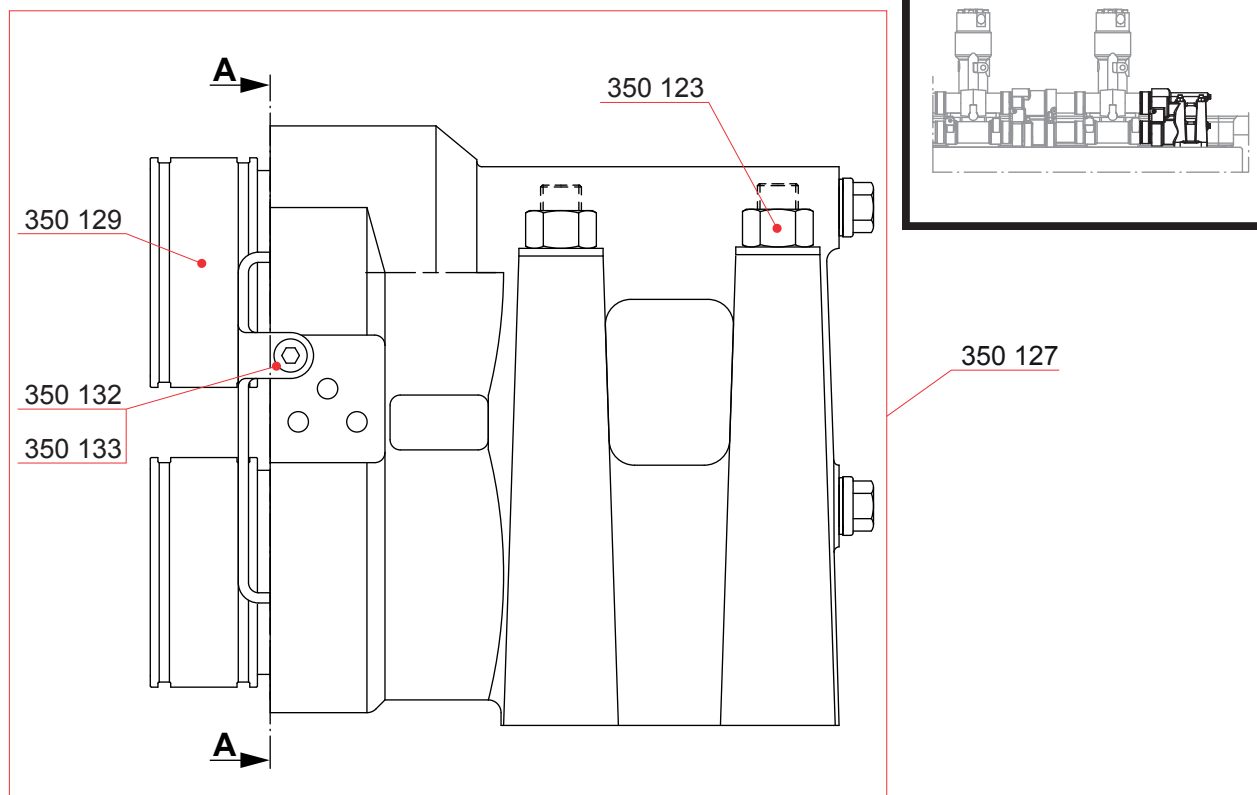
Стр.: 4(4)

Обновлен: 29.09.2014

Система питания**Quantity according to number of cylinders**

Part No. and Description	Quantity in pieces			
	12V	16V	18V	20V
100 105 Винт	48	64	72	80
161 001 Подъемник, полн.	12	16	18	20
161 020 Винт	24	32	38	44
165 001 Инжекторный насос	12	16	18	20
350 122 Гайка	33	45	51	57
350 124 Гайка	48	64	72	80
350 125 O-уплотнительное кольцо	50	66	74	82
350 126 Труба	10	14	16	18

Кронштейн для топливной системы



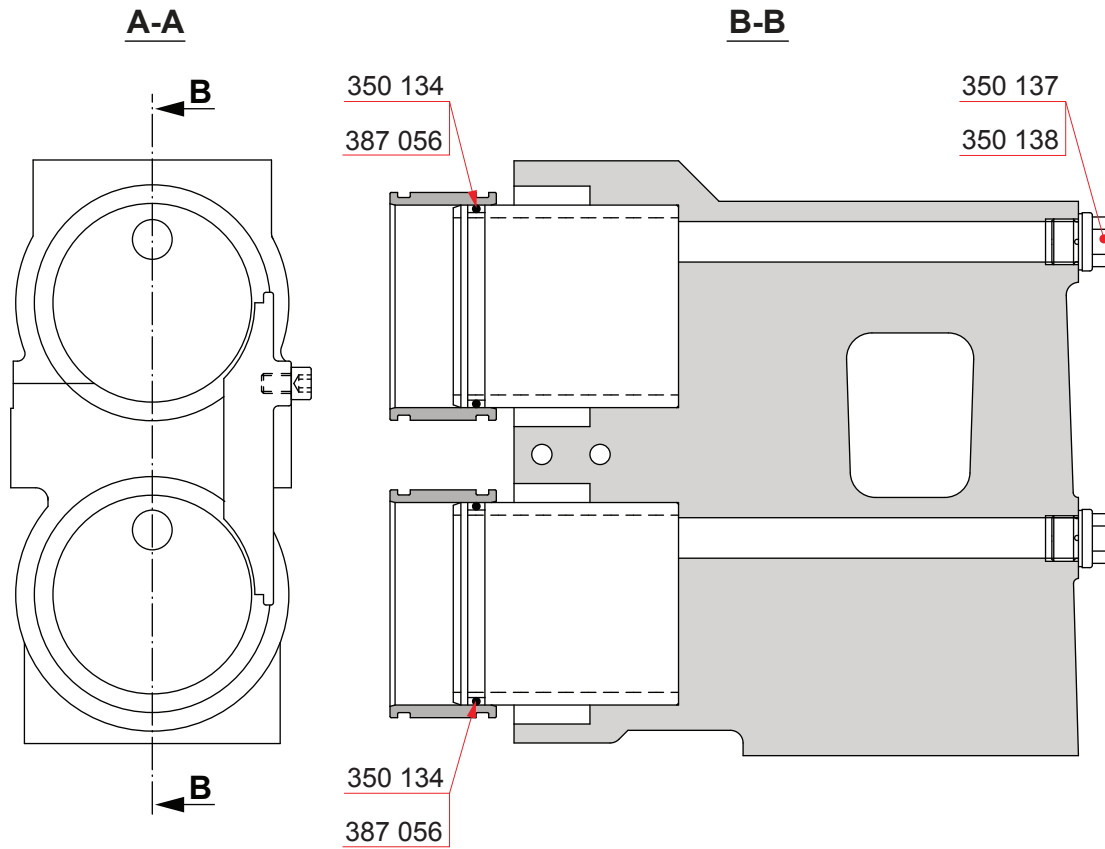
Деталь №	Описание	Кол-во [Шт.]	Вес [кг]
350 127	Кронштейн *	1	20.6
350 123	Гайка	4	-
350 129	Втулка	2	0.4
350 132	Стопорная пластина	1	0.1
350 133	Винт	1	-

Примеч. *) См. топливную систему.

Редакция: D

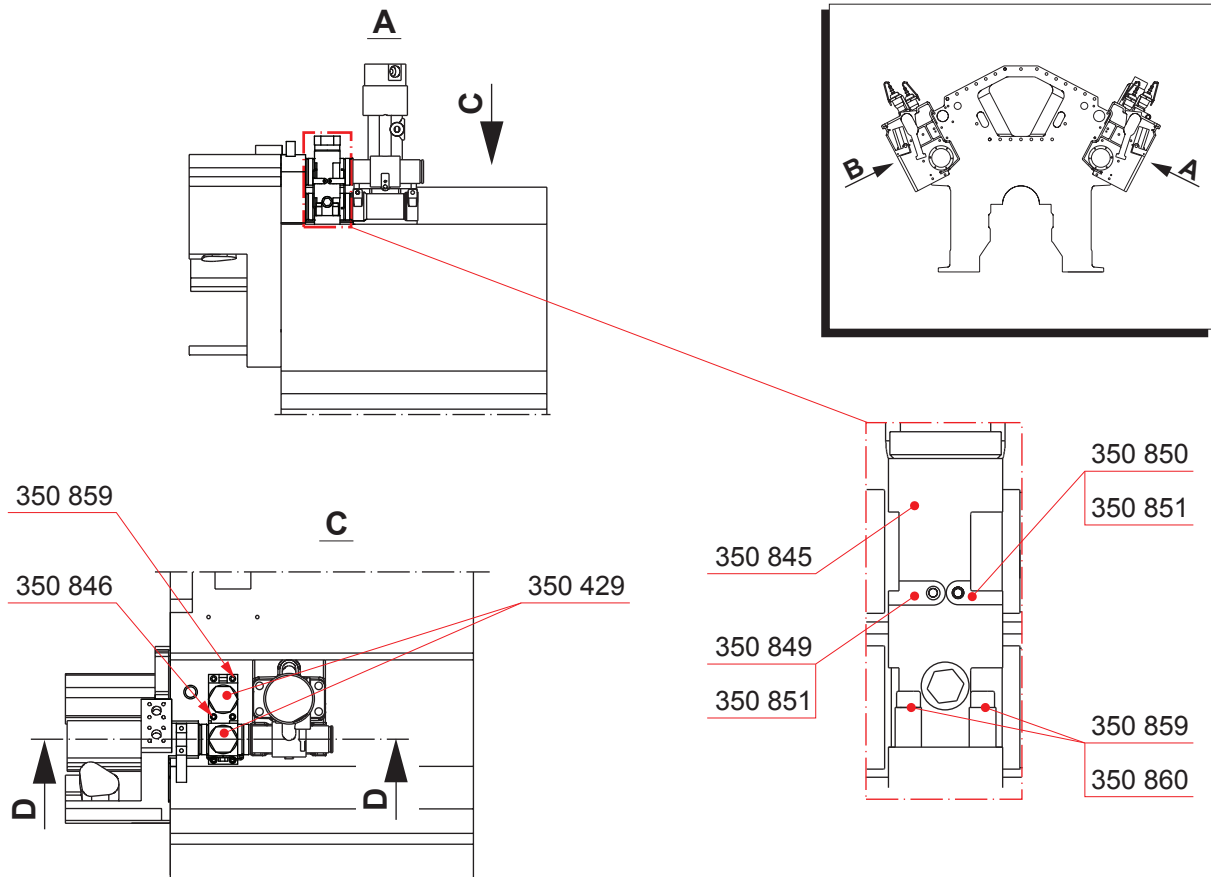
Стр.: 2(2)

Обновлен: 03.02.2016

Кронштейн для топливной системы

Деталь №	Описание	Кол-во [Шт.]	Вес [кг]
350 134	О-уплотнительное кольцо	2	-
350 137	Пробка	2	-
350 138	Уплотнительное кольцо	2	-
387 056	Контактная смазка	1	-

Трубки топлива

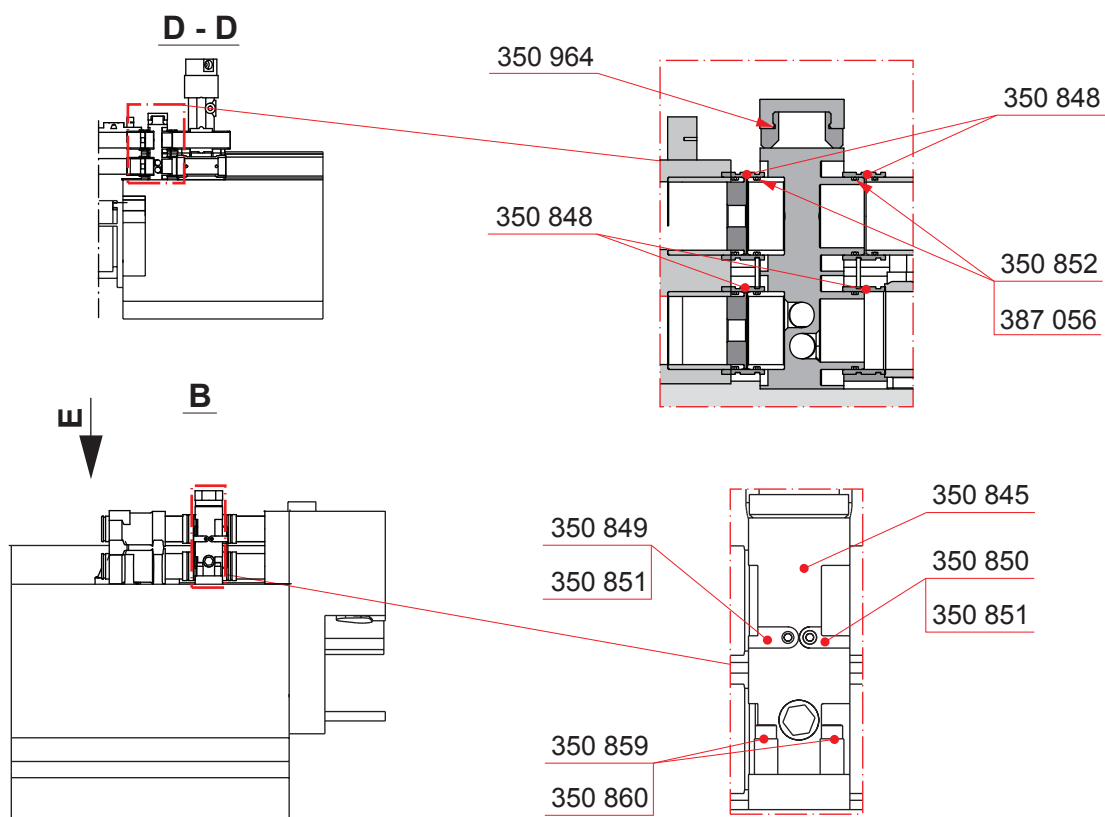


Деталь №	Описание	Кол-во [Шт.]	Вес [кг]
350 429	Пробка	4	0.8
350 845	Соединительная деталь	2	24.9
350 846	Винт	4	0.2
350 849	Стопорная пластина	2	0.1
350 850	Стопорная пластина	2	0.1
350 851	Винт	4	-
350 859	Винт	8	-
350 860	Распорная втулка	4	-

Редакция: В

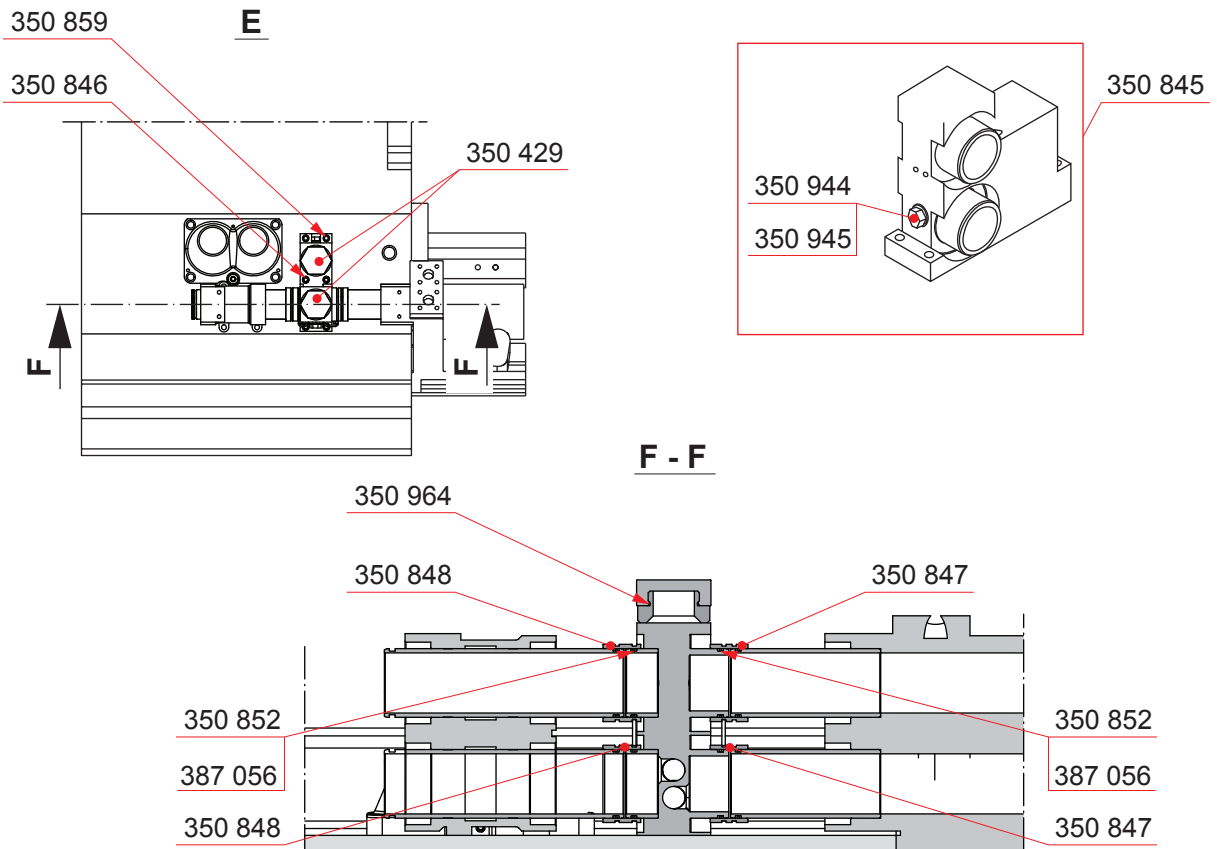
Стр.: 2(3)

Обновлен: 04.02.2016

Трубки топлива

Деталь №	Описание	Кол-во [Шт.]	Вес [кг]
350 845	Соединительная деталь	2	24.9
350 848	Втулка	6	0.4
350 849	Стопорная пластина	2	0.1
350 850	Стопорная пластина	2	0.1
350 851	Винт	4	-
350 852	О-уплотнительное кольцо	8	-
350 859	Винт	8	-
350 860	Распорная втулка	4	-
350 964	О-уплотнительное кольцо	4	-
387 056	Контактная смазка	1	-

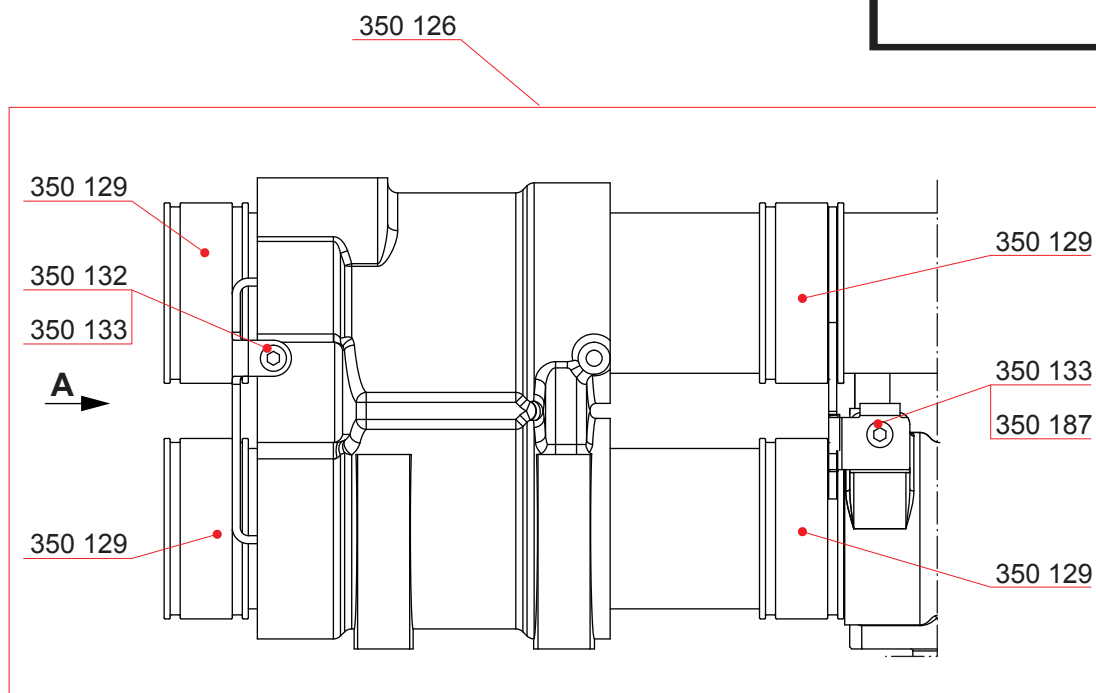
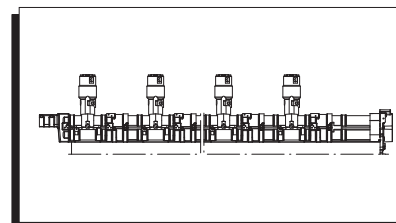
Трубки топлива



Деталь №	Описание	Кол-во [Шт.]	Вес [кг]
350 429	Пробка	4	0.8
350 845	Соединительная деталь	2	24.9
350 944	Пробка	1	0.1
350 945	Уплотнительное кольцо	1	-
350 846	Винт	4	0.2
350 847	Втулка	2	0.4
350 848	Втулка	6	0.4
350 852	О-уплотнительное кольцо	8	-
350 859	Винт	8	-
350 964	О-уплотнительное кольцо	4	-
387 056	Контактная смазка	1	-

Данная страница оставлена пустой намеренно.

Трубки топлива



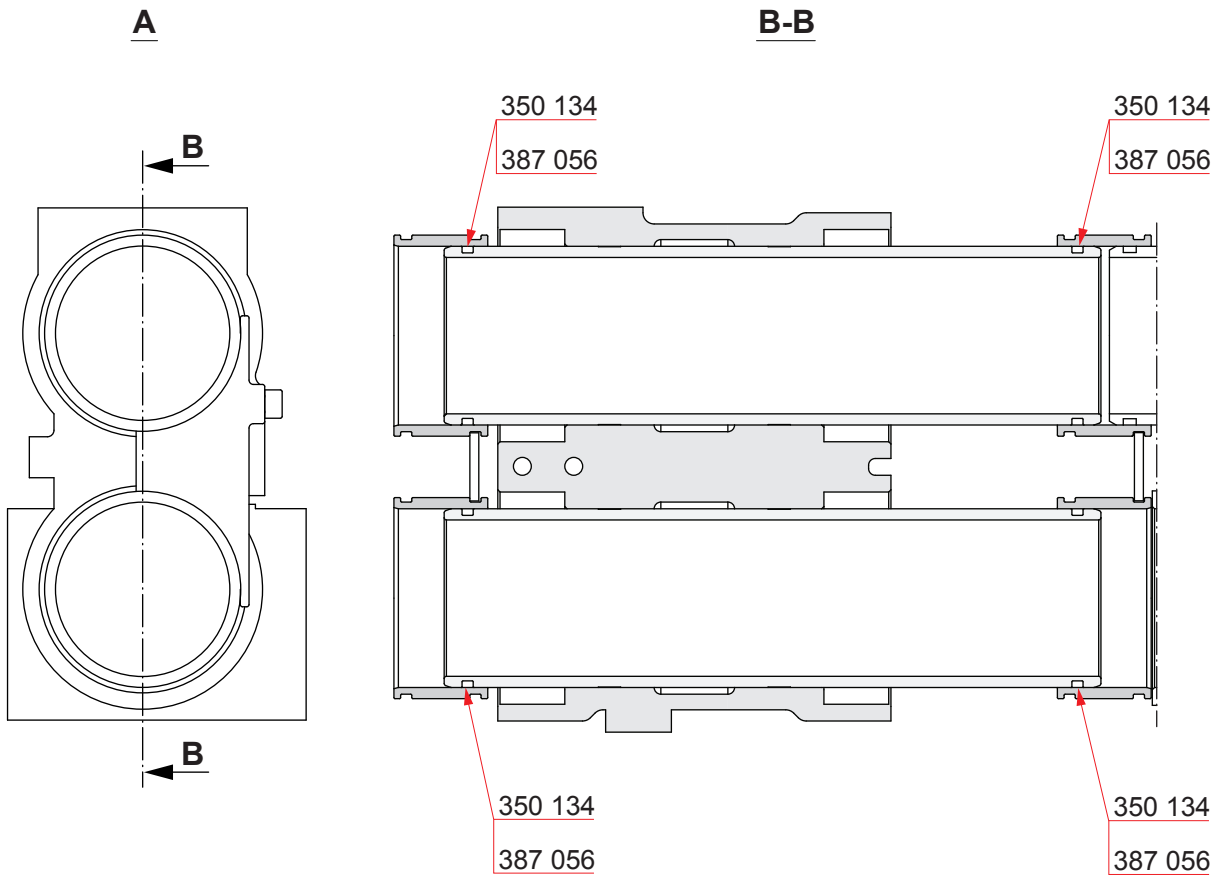
Деталь №	Описание	Кол-во [Шт.]	Вес [кг]
350 126	Труба *	1	-
350 129	Втулка	4	0.4
350 132	Стопорная пластина	1	0.1
350 133	Винт	2	-
350 187	Стопорная пластина	1	0.1

Примеч. *) См. топливную систему.

Редакция: D

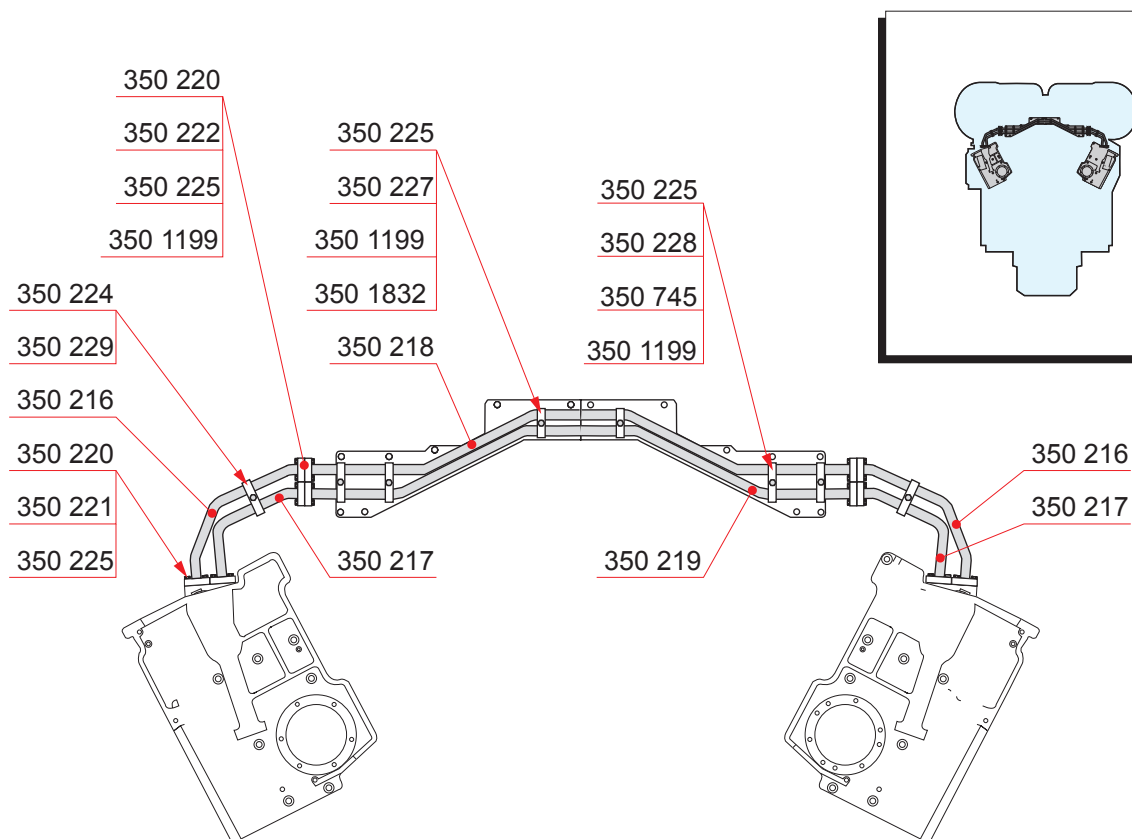
Стр.: 2(2)

Обновлен: 03.06.2015

Трубки топлива

Деталь №	Описание	Кол-во [Шт.]	Вес [кг]
350 134	О-уплотнительное кольцо	4	-
387 056	Контактная смазка	1	-

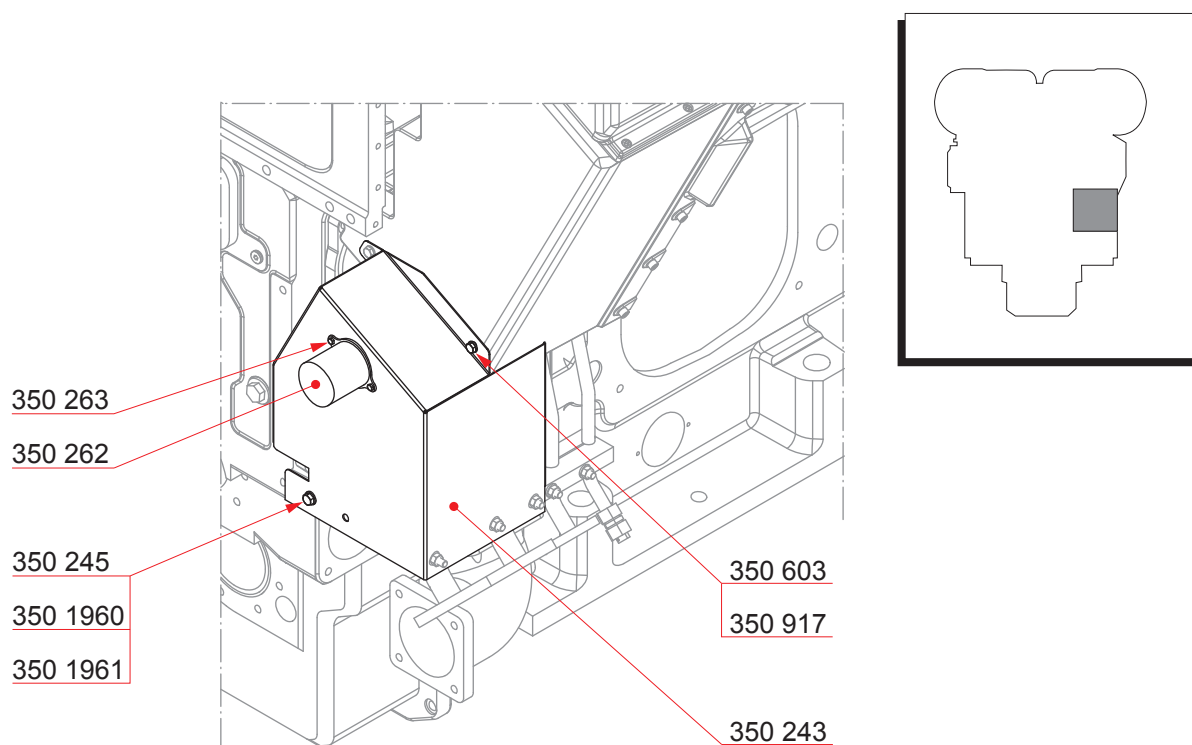
Трубки топлива



Деталь №	Описание	Кол-во [Шт.]	Вес [кг]
350 216	Труба	2	2.4
350 217	Труба	2	2.2
350 218	Труба	1	4.6
350 219	Труба	1	4.8
350 220	О-уплотнительное кольцо	8	-
350 221	Винт	16	-
350 222	Винт	16	-
350 224	Винт	2	-
350 225	Шайба	54	-
350 227	Трубный зажим	4	0.4
350 228	Трубный зажим	4	0.7
350 229	Трубный зажим	2	0.4
350 745	Винт	4	-
350 1199	Гайка	22	-
350 1832	Винт	2	0.1

Данная страница оставлена пустой намеренно.

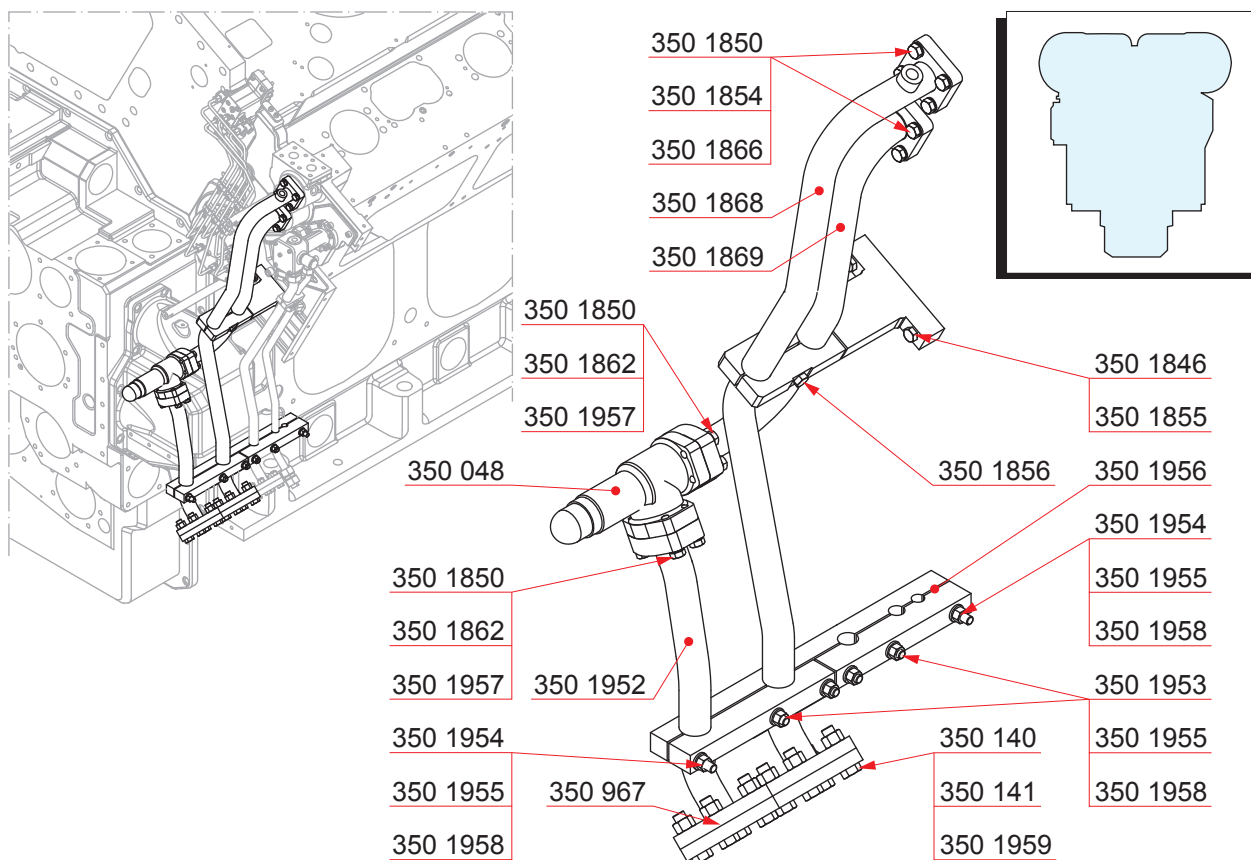
Крышка топливных трубок



Деталь №	Описание	Кол-во [Шт.]	Вес [кг]
350 243	Крышка	1	5.5
350 245	Винт	1	-
350 262	Крышка	1	0.7
350 263	Винт	2	-
350 603	Винт	1	-
350 917	Шайба	1	-
350 1960	Опорная балка	1	0.6
350 1961	Шайба	1	-

Данная страница оставлена пустой намеренно.

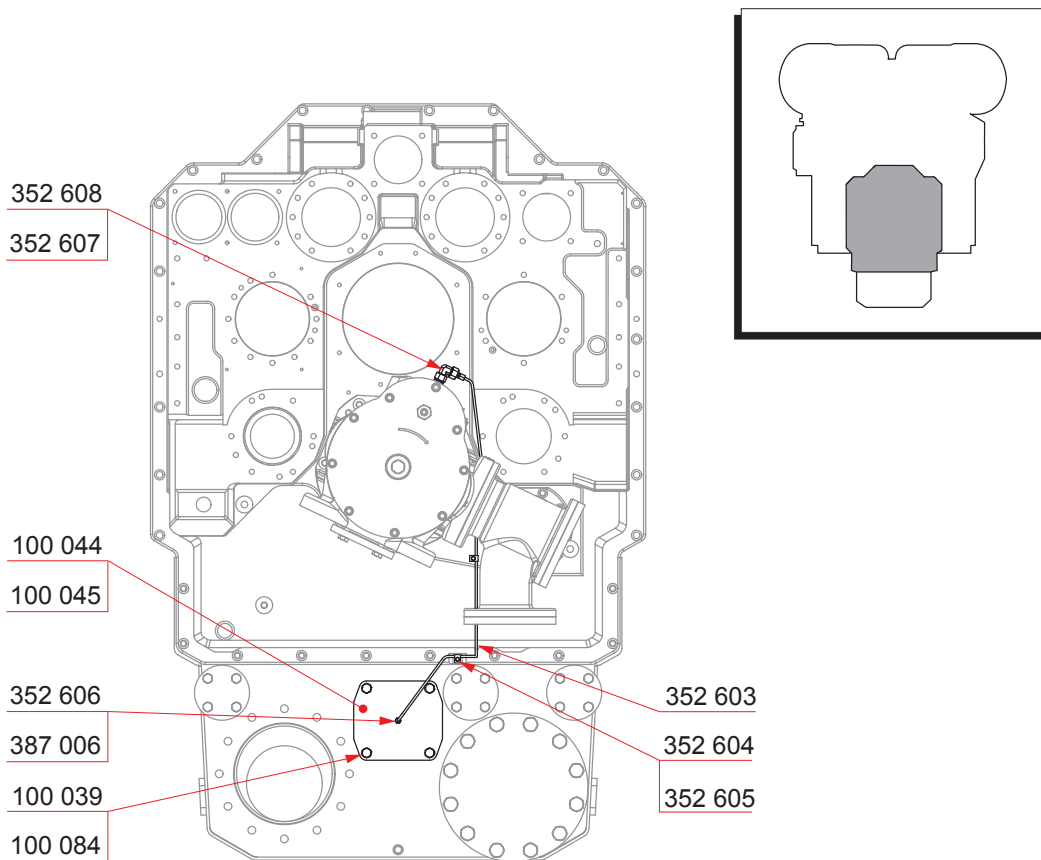
Трубы топлива на свободной стороне



Деталь №	Описание	Кол-во [Шт.]	Вес [кг]	Деталь №	Описание	Кол-во [Шт.]	Вес [кг]
350 048	Регулирующий клапан (1)	1	5.4	350 140	Гайка	8	-
350 140	Гайка	8	-	350 141	Винт	8	0.1
350 141	Винт	8	0.1	350 967	О-уплотнительное кольцо	2	0.2
350 967	О-уплотнительное кольцо	2	0.2	350 1846	Трубный зажим	1	4.6
350 1846	Трубный зажим	1	4.6	350 1850	Шайба	16	-
350 1850	Шайба	16	-	350 1854	Винт	8	-
350 1854	Винт	8	-	350 1855	Винт	2	-
350 1855	Винт	2	-	350 1856	Винт	1	-
350 1856	Винт	1	-	350 1862	Винт	8	-
350 1862	Винт	8	-	350 1866	О-уплотнительное кольцо	2	-
350 1866	О-уплотнительное кольцо	2	-	350 1868	Труба	1	6.0
350 1868	Труба	1	6.0	350 1869	Труба	1	3.5
350 1869	Труба	1	3.5	350 1952	Труба	1	3.8
350 1952	Труба	1	3.8	350 1953	Винт	4	-
350 1953	Винт	4	-	350 1954	Винт	2	-
350 1954	Винт	2	-	350 1955	Гайка	6	-
350 1955	Гайка	6	-	350 1956	Трубный зажим	1	7.4
350 1956	Трубный зажим	1	7.4	350 1957	О-уплотнительное кольцо	2	-
350 1957	О-уплотнительное кольцо	2	-	350 1958	Шайба	6	-
350 1958	Шайба	6	-	350 1959	Фланец	2	1.8
350 1959	Фланец	2	1.8	Примеч.	(1) См. раздел 350-		

Данная страница оставлена пустой намеренно.

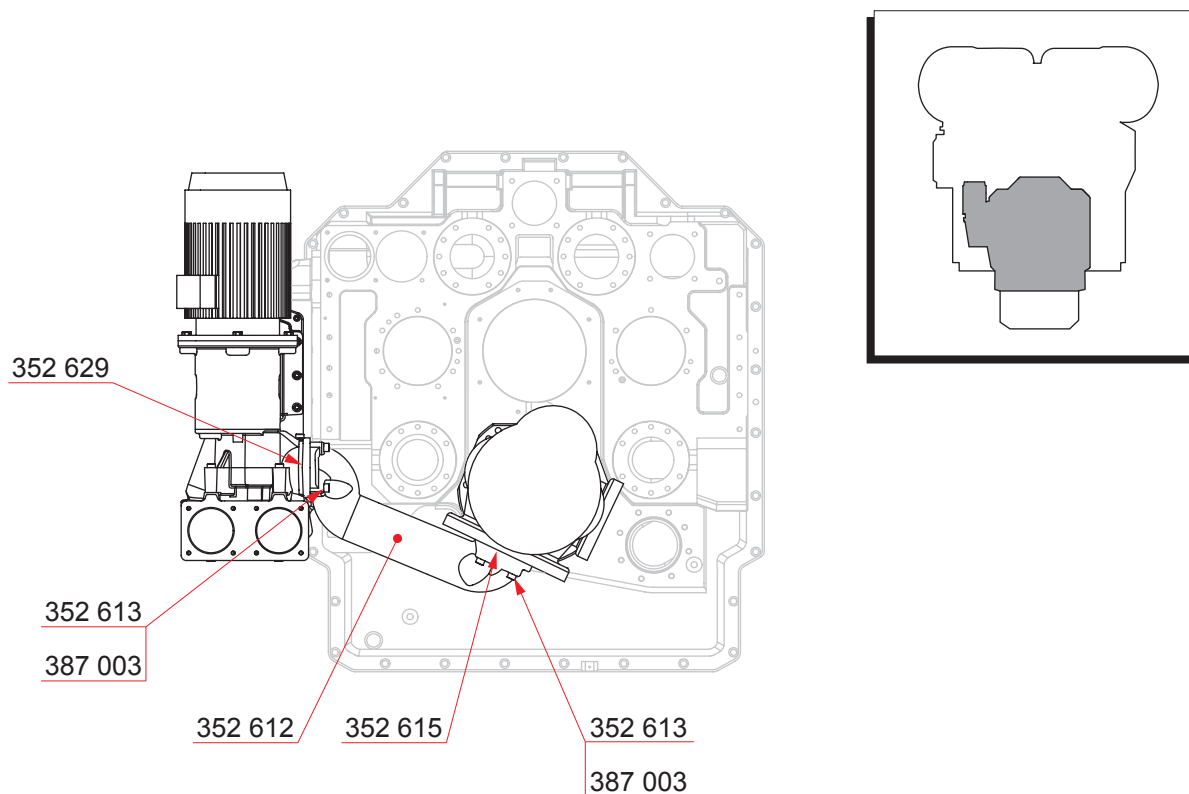
Трубка подачи масла



Деталь №	Описание	Кол-во [Шт.]	Вес [кг]
100 039	Винт	4	-
100 044	Фланец	1	7.5
100 045	О-уплотнительное кольцо	1	-
100 084	Шайба	4	-
352 603	Труба	1	0.2
352 604	Винт	3	-
352 605	Зажим	6	0.2
352 606	Муфта трубопровода	1	-
352 607	Редукционная муфта	1	-
352 608	Муфта трубопровода	1	0.2
387 006	Клеи	1	-

Данная страница оставлена пустой намеренно.

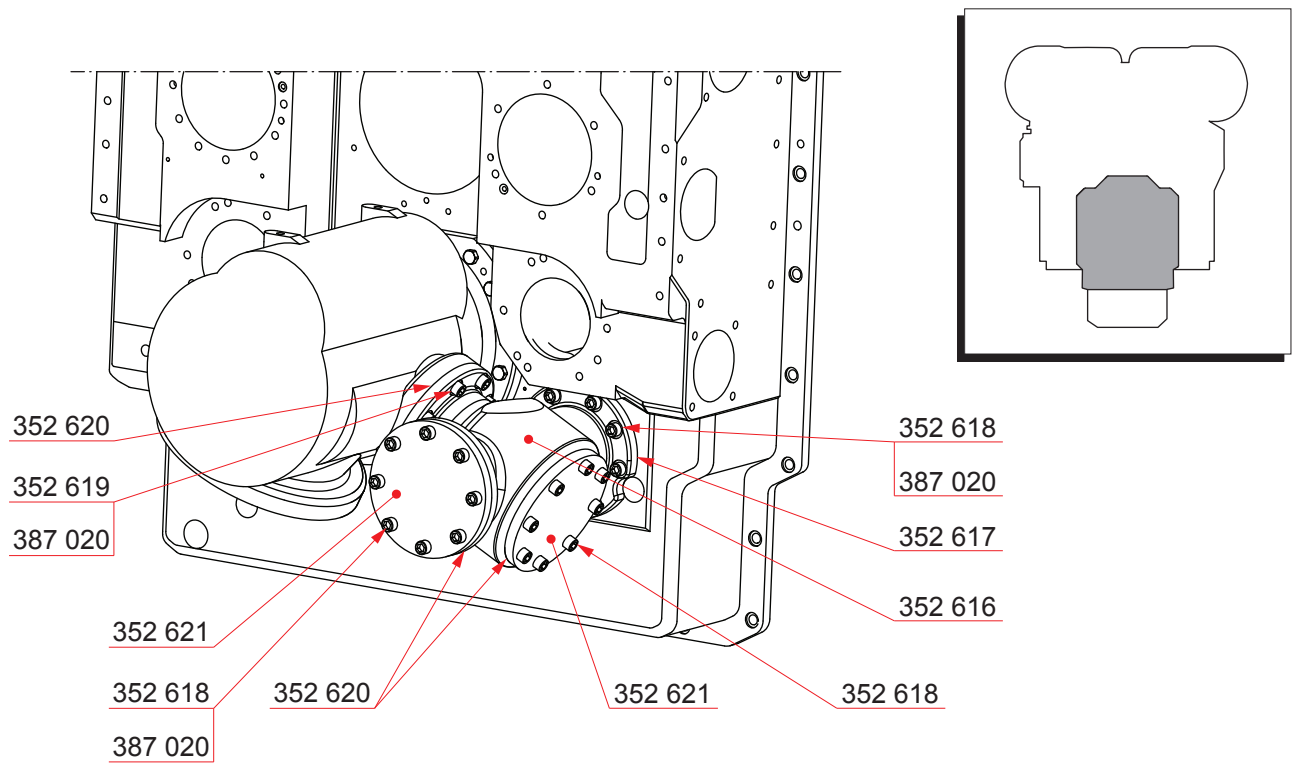
Напорная труба от насоса предварительной смазки



Деталь №	Описание	Кол-во [Шт.]	Вес [кг]
352 612	Труба	1	33.2
352 613	Винт	8	0.1
352 615	О-уплотнительное кольцо	1	-
352 629	О-уплотнительное кольцо	1	-
387 003	Клеи	1	-

Данная страница оставлена пустой намеренно.

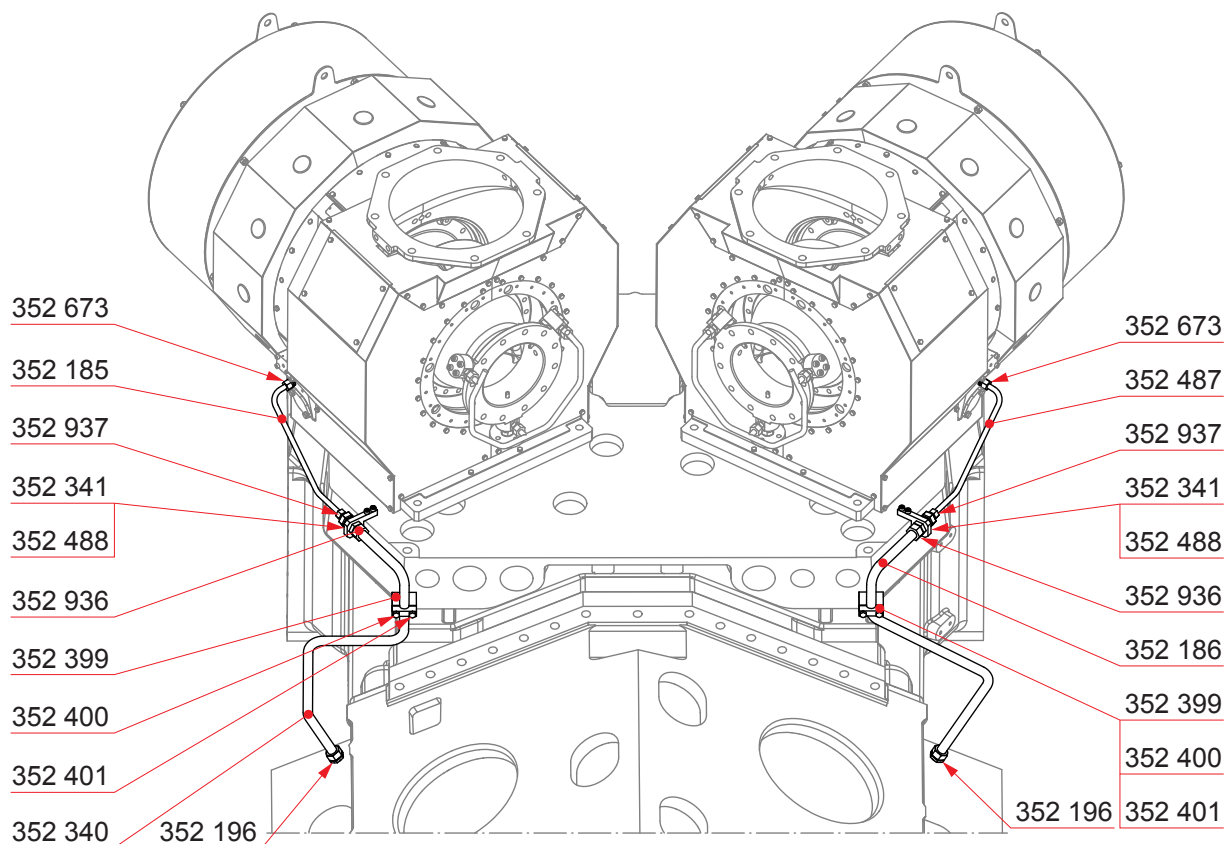
Штуцер жидкой смазки



Деталь №	Описание	Кол-во [Шт.]	Вес [кг]
352 616	Соединительная деталь	1	43.5
352 617	О-уплотнительное кольцо	1	-
352 618	Винт	24	-
352 619	Винт	8	-
352 620	О-уплотнительное кольцо	3	-
352 621	Фланец	2	7.3
387 020	Клеи	1	-

Данная страница оставлена пустой намеренно.

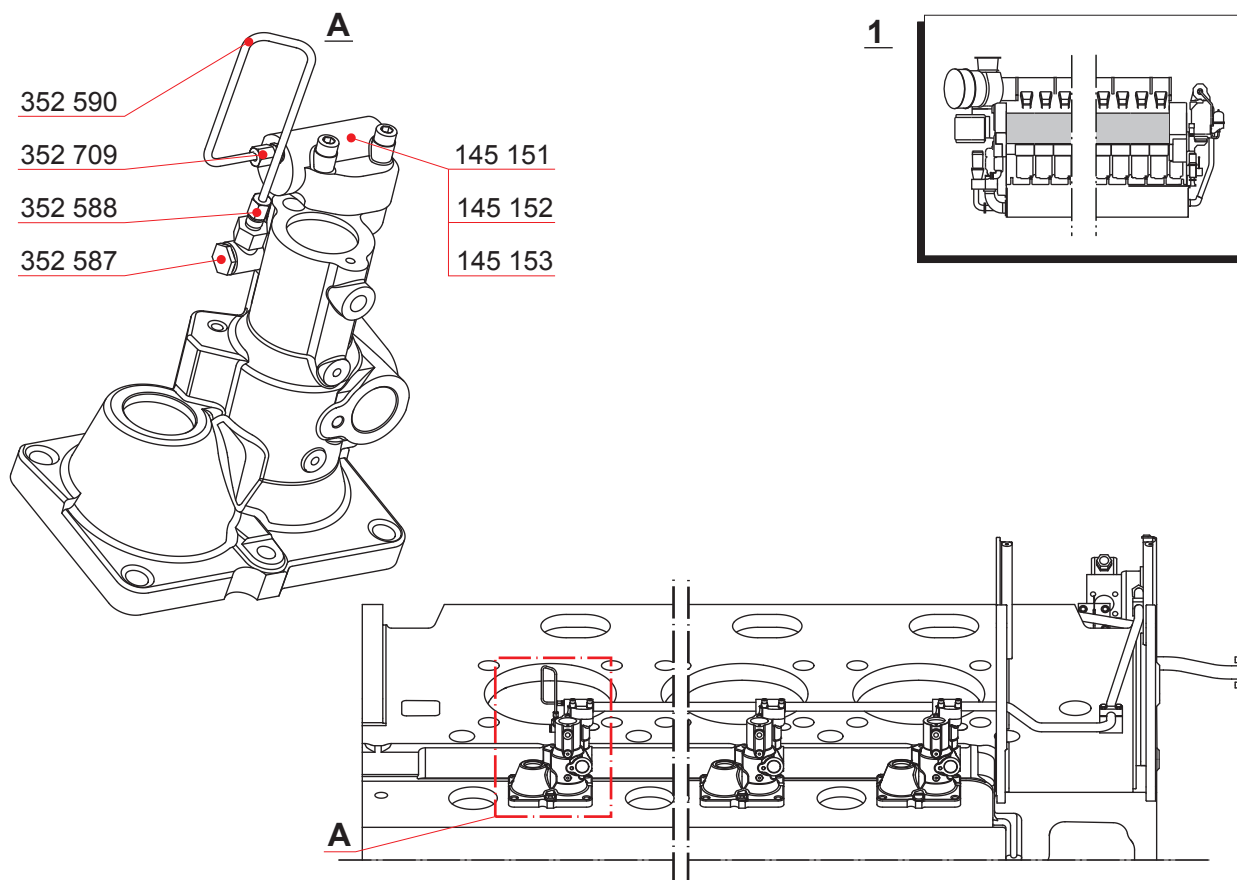
Трубки смазочного масла к турбоагнетателю на свободном конце



Деталь №	Описание	Кол-во [Шт.]	Вес [кг]
352 185	Труба	1	0.3
352 186	Труба	1	2.1
352 196	Муфта трубопровода	2	0.3
352 340	Труба	1	2.2
352 341	Винт	4	-
352 399	Трубный зажим	2	0.7
352 400	Винт	2	-
352 401	Винт	2	-
352 487	Труба	1	0.3
352 488	Опора	2	0.4
352 673	Муфта трубопровода	2	-
352 936	Деталь проходной втулки	2	0.6
352 937	Редукционная муфта	2	0.2

Данная страница оставлена пустой намеренно.

Трубки смазочного масла в горячей коробке



Деталь №	Описание	Кол-во [Шт.]	Вес [кг]
145 151	Торцевой фланец	1	1.5
145 152	Винт	*	-
145 153	О-уплотнительное кольцо	*	-
352 587	Муфта трубопровода	2	-
352 588	Редукционная муфта	2	-
352 590	Труба	1	0.3
352 709	Муфта трубопровода	1	-

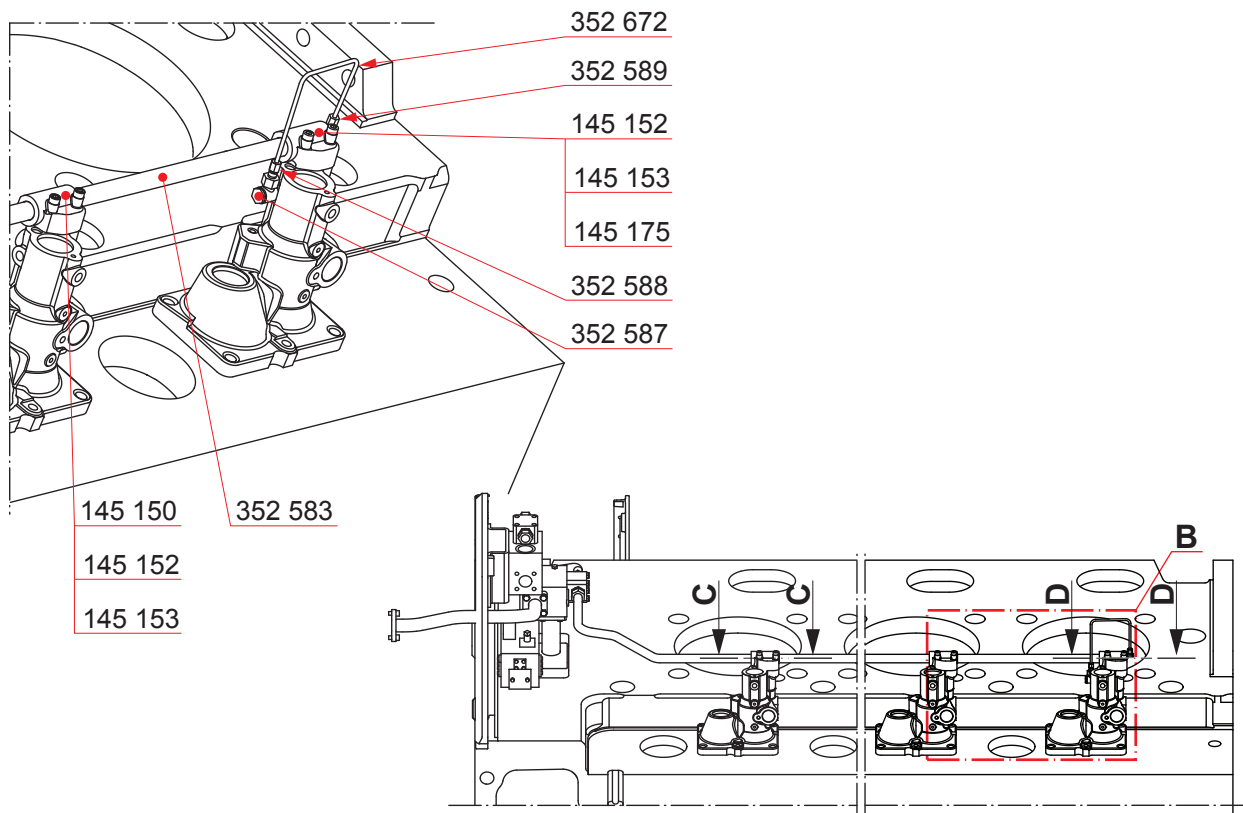
Примеч. *) См. страницу 4.

Примеч. 1) Ряд А

Редакция: А

Стр.: 2(4)

Обновлен: 09.09.2013

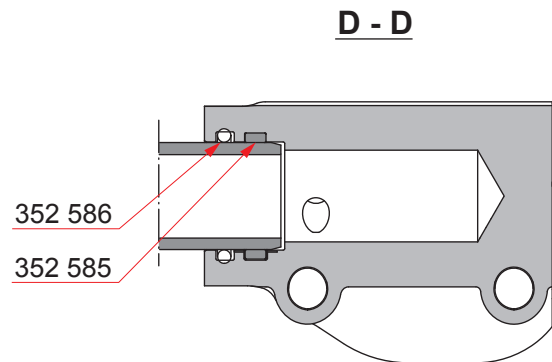
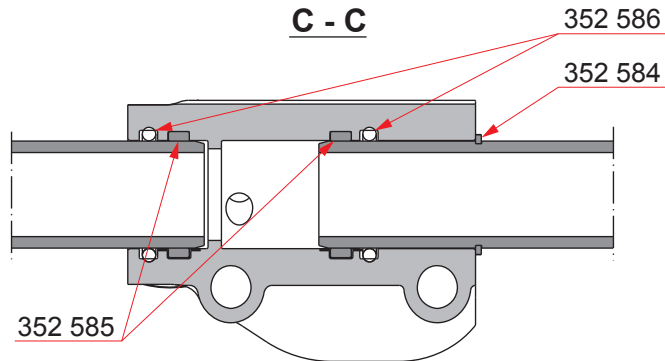
Трубки смазочного масла в горячей коробке**В****2**

Деталь №	Описание	Кол-во [Шт.]	Вес [кг]
145 150	Фланец	*	1.5
145 152	Винт	*	-
145 153	О-уплотнительное кольцо	*	-
145 175	Торцевой фланец	1	1.5
352 583	Труба	*	-
352 587	Муфта трубопровода	2	-
352 588	Редукционная муфта	2	-
352 589	Муфта трубопровода	1	-
352 672	Труба	1	-

Примеч. *) См. страницу 4.

Примеч. 2) Ряд В

Трубки смазочного масла в горячей коробке



Деталь №	Описание	Кол-во [Шт.]	Вес [кг]
352 584	Запирающее кольцо	*	-
352 585	Направляющее кольцо	*	-
352 586	О-уплотнительное кольцо	*	-

Примеч. *) См. страницу 4.

Редакция: А

Стр.: 4(4)

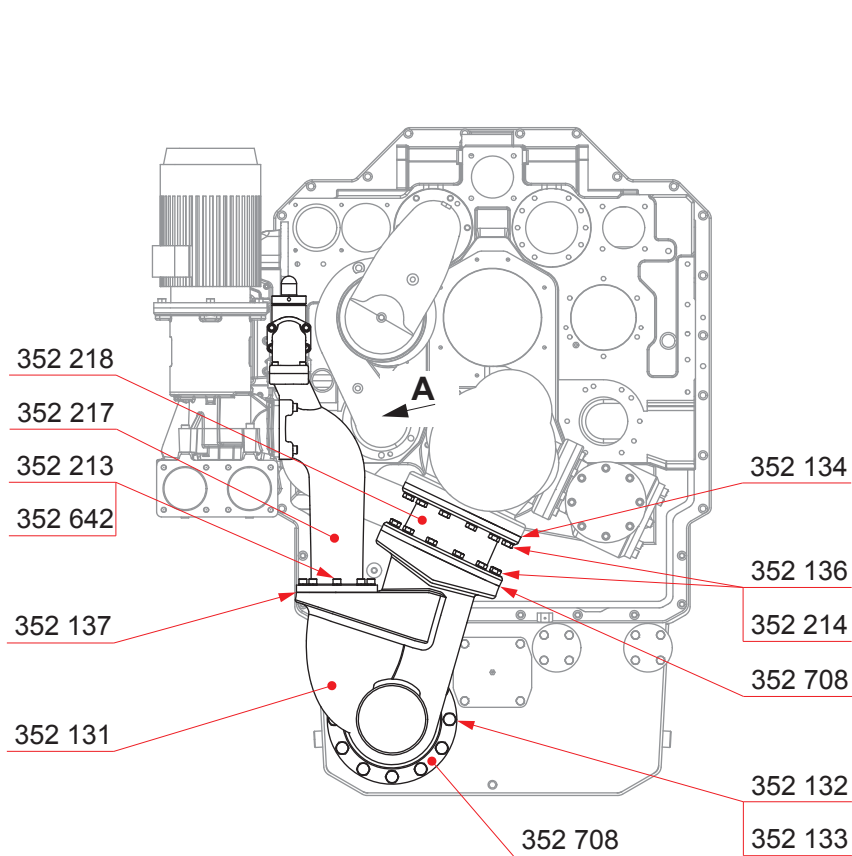
Обновлен: 09.09.2013

Трубки смазочного масла в горячей коробке

Quantity according to number of cylinders

Part No. and Description	Quantity in pieces	
	12V	16V
145 150 Фланец	10	14
145 152 Винт	24	32
145 153 O-уплотнительное кольцо	12	16
352 583 Труба	10	14
352 584 Запирающее кольцо	10	14
352 585 Направляющее кольцо	22	30
352 586 O-уплотнительное кольцо	22	30

Отсасывающая масляная трубка

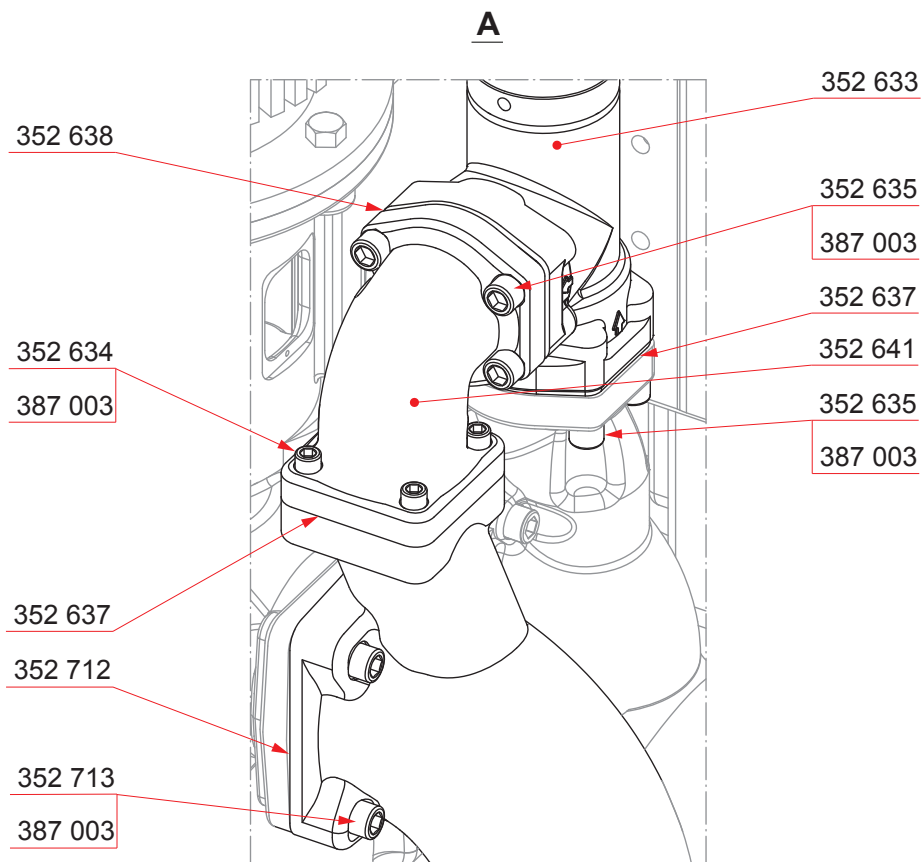


Деталь №	Описание	Кол-во [Шт.]	Вес [кг]
352 131	Труба	1	150
352 132	Винт	12	-
352 133	Шайба	12	-
352 134	О-уплотнительное кольцо	1	-
352 136	Шайба	24	-
352 137	О-уплотнительное кольцо	1	-
352 213	Винт	8	-
352 214	Винт	24	0.2
352 217	Труба	1	35.5
352 218	Труба	1	37.0
352 642	Шайба	8	-
352 708	О-уплотнительное кольцо	2	-

Редакция: А

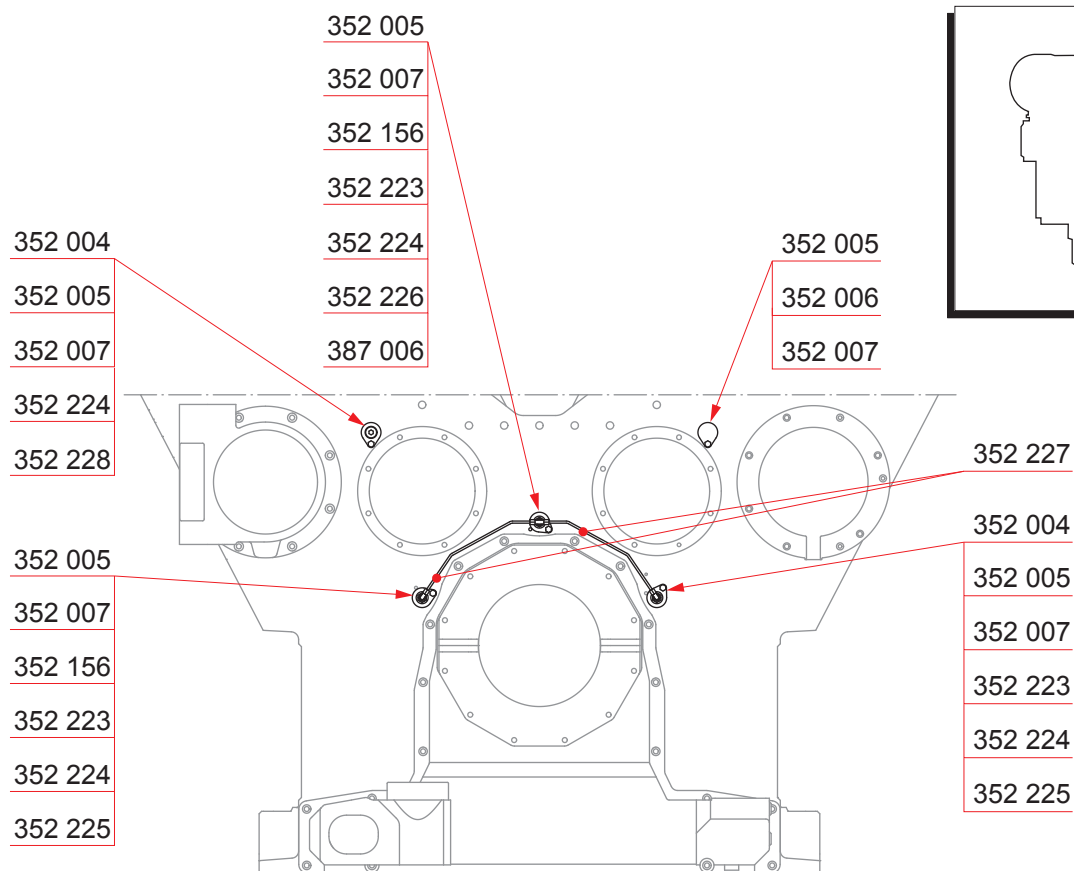
Стр.: 2(2)

Обновлен: 12.09.2013

Отсасывающая масляная трубка

Деталь №	Описание	Кол-во [Шт.]	Вес [кг]
352 633	Клапан	1	18.5
352 634	Винт	4	-
352 635	Винт	8	-
352 637	О-уплотнительное кольцо	2	-
352 638	О-уплотнительное кольцо	1	-
352 641	Труба	1	4.8
352 712	О-уплотнительное кольцо	1	-
352 713	Винт	4	0.1
387 003	Клеи	1	-

Масляная форсунка промежуточных шестерен



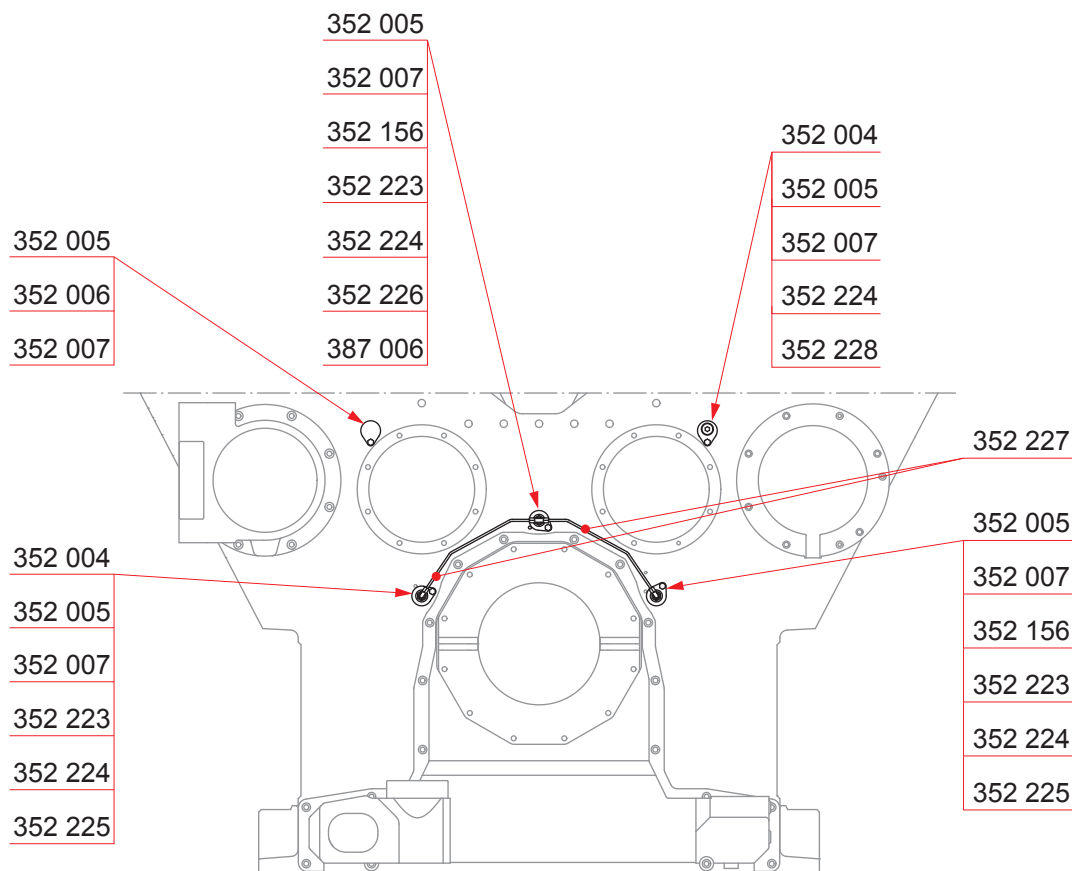
Деталь №	Описание	Кол-во [Шт.]	Вес [кг]
352 004	Масляная форсунка	2	0.5
352 005	О-уплотнительное кольцо	10	-
352 006	Масляная форсунка	1	0.6
352 007	Винт	5	-
352 156	Масляная форсунка	2	0.7
352 223	Понижающая деталь	3	0.1
352 224	Уплотнительное кольцо	4	-
352 225	Муфта трубопровода	2	-
352 226	Муфта трубопровода	1	-
352 227	Труба	2	-
352 228	Винт	1	-
387 006	Клеи	1	-

Примеч. На странице 1 рассматривается двигатель с вращением по часовой стрелке. По двигателю с вращением против часовой стрелки см. стр. 2.

Редакция: А

Стр.: 2(2)

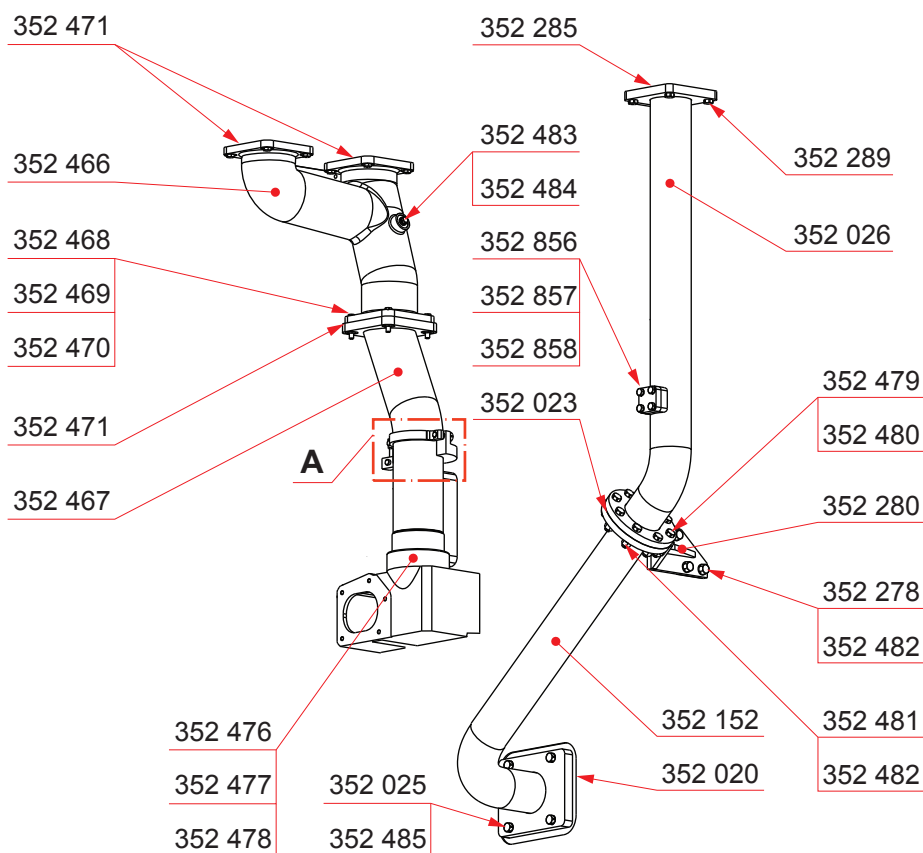
Обновлен: 04.08.2014

Масляная форсунка промежуточных шестерен

Деталь №	Описание	Кол-во [Шт.]	Вес [кг]
352 004	Масляная форсунка	2	0.5
352 005	О-уплотнительное кольцо	10	-
352 006	Масляная форсунка	1	0.6
352 007	Винт	5	-
352 156	Масляная форсунка	2	0.7
352 223	Понижающая деталь	3	0.1
352 224	Уплотнительное кольцо	4	-
352 225	Муфта трубопровода	2	-
352 226	Муфта трубопровода	1	-
352 227	Труба	2	-
352 228	Винт	1	-
387 006	Клеи	1	-

Примеч. На странице 2 рассматривается двигатель с вращением против часовой стрелки. По двигателю с вращением по часовой стрелке см. стр. 1.

Трубки смазочного масла на стороне маховика

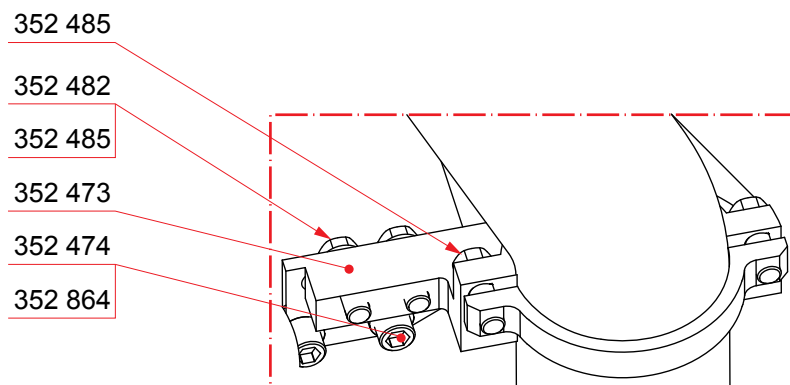


Деталь №	Описание	Кол-во [Шт.]	Вес [кг]	Деталь №	Описание	Кол-во [Шт.]	Вес [кг]
352 020	О-уплотнительное кольцо	1	-	352 477	Опорное кольцо	2	-
352 023	О-уплотнительное кольцо	1	-	352 478	Направляющее кольцо	1	-
352 025	Винт	8	0.1	352 479	Винт	5	0.1
352 026	Труба	1	17.9	352 480	Винт	3	0.2
352 856	Винт	4	-	352 481	Гайка	8	-
352 857	Шайба	4	-	352 482	Шайба	17	-
352 858	О-уплотнительное кольцо	1	-	352 483	Пробка	1	-
352 152	Труба	1	26.7	352 484	Уплотнительное кольцо	1	-
352 278	Винт	4	-	352 485	Шайба	4	-
352 280	Кронштейн	1	4.7				
352 285	О-уплотнительное кольцо	1	-				
352 289	Винт	4	-				
352 466	Патрубок	1	41.4				
352 467	Труба	1	15.3				
352 468	Винт	4	-				
352 469	Гайка	4	-				
352 470	Шайба	12	-				
352 471	О-уплотнительное кольцо	3	-				
352 476	О-уплотнительное кольцо	1	-				

Редакция: А

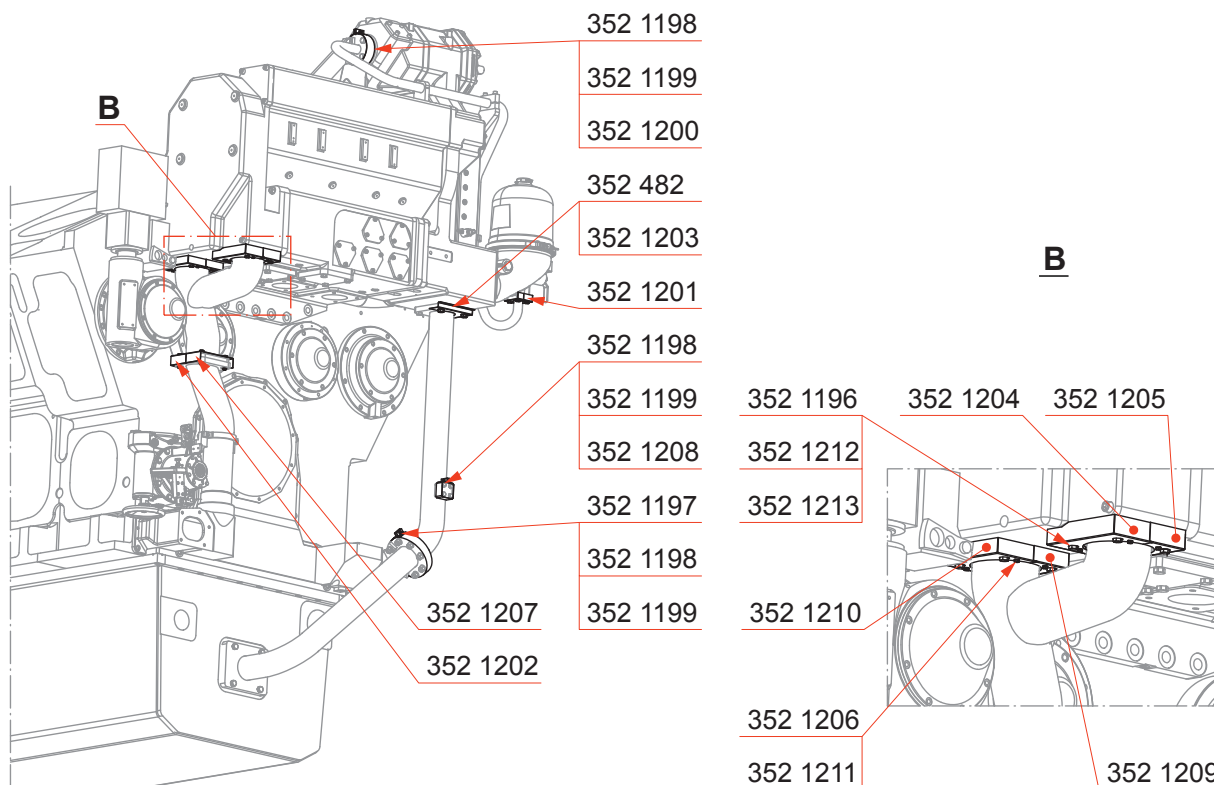
Стр.: 2(3)

Обновлен: 03.02.2016

Трубки смазочного масла на стороне маховика**A**

Деталь №	Описание	Кол-во [Шт.]	Вес [кг]
352 473	Трубный зажим	1	5.0
352 474	Винт	3	0.3
352 482	Шайба	17	-
352 485	Шайба	4	-
352 864	Шайба	3	-

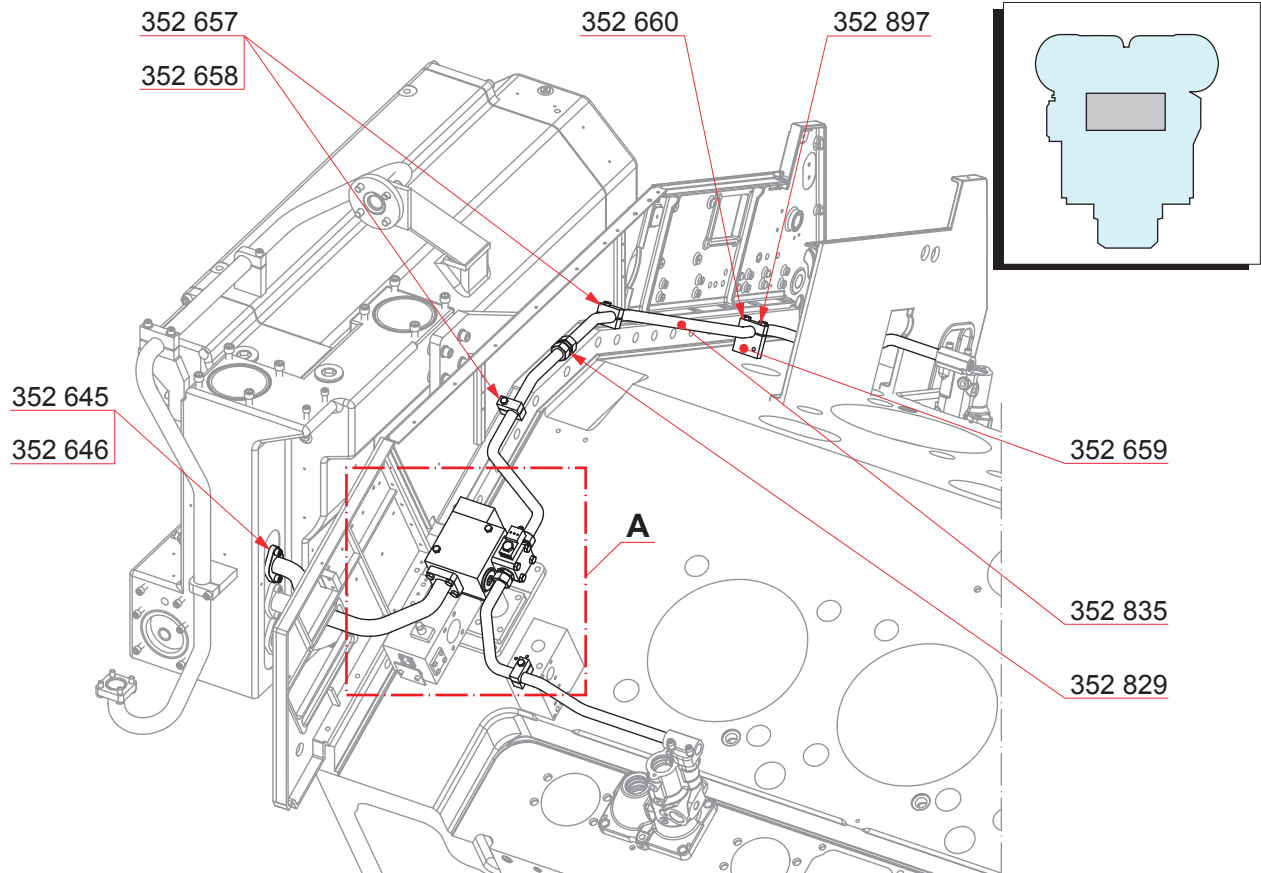
Трубки смазочного масла на стороне маховика



Деталь №	Описание	Кол-во [Шт.]	Вес [кг]
352 482	Шайба	17	-
352 1196	Кронштейн	4	0.3
352 1197	Брызговик	1	0.3
352 1198	Винт	3	-
352 1199	Гайка	3	-
352 1200	Брызговик	1	0.1
352 1201	Брызговик	1	0.1
352 1202	Брызговик	1	-
352 1203	Брызговик	1	0.2
352 1204	Брызговик	1	0.3
352 1205	Брызговик	1	0.2
352 1206	Винт	8	-
352 1207	Брызговик	1	-
352 1208	Брызговик	1	0.1
352 1209	Брызговик	1	0.2
352 1210	Брызговик	1	0.2
352 1211	Шайба	8	-
352 1212	Винт	8	-
352 1213	Распорная втулка	8	-

Данная страница оставлена пустой намеренно.

Трубки смазочного масла с контрольным клапаном

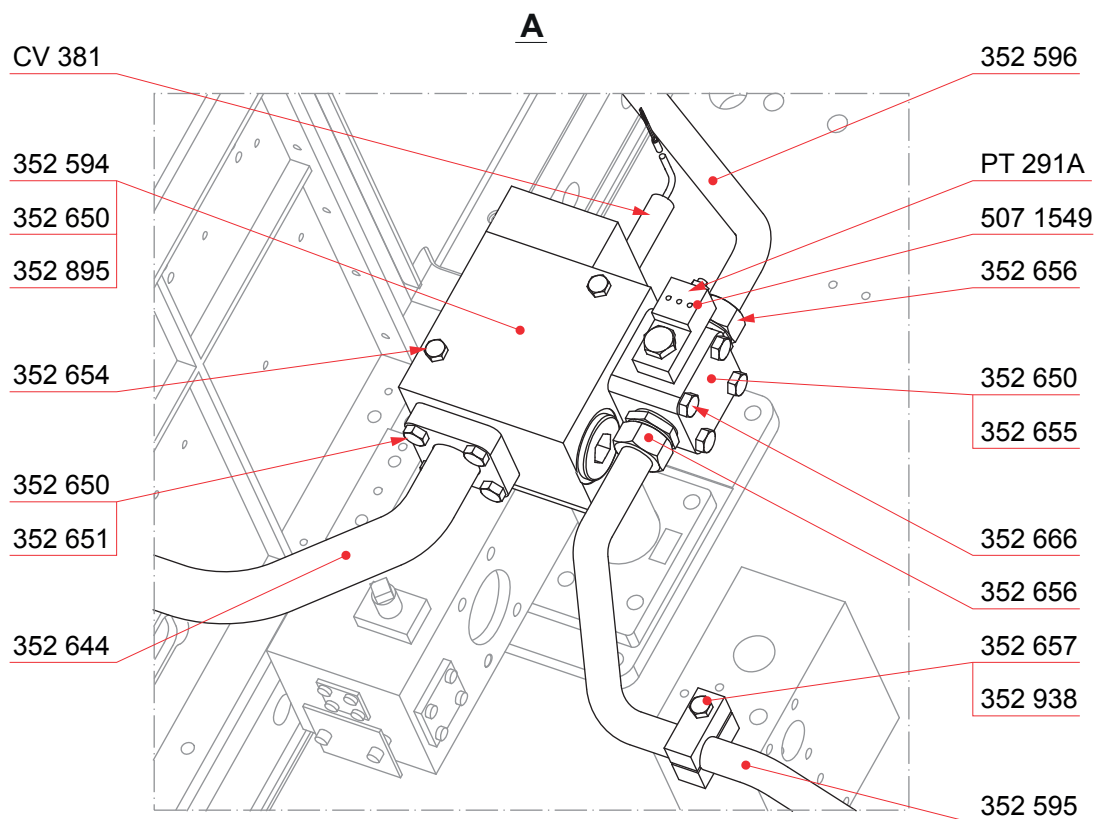


Деталь №	Описание	Кол-во [Шт.]	Вес [кг]
352 645	О-уплотнительное кольцо	1	-
352 646	Винт	2	-
352 657	Трубный зажим	3	-
352 658	Винт	2	-
352 659	Трубный зажим	1	0.7
352 660	Винт	1	-
352 829	Муфта трубопровода	1	0.2
352 835	Труба	1	2.8
352 897	Винт	1	-

Редакция: А

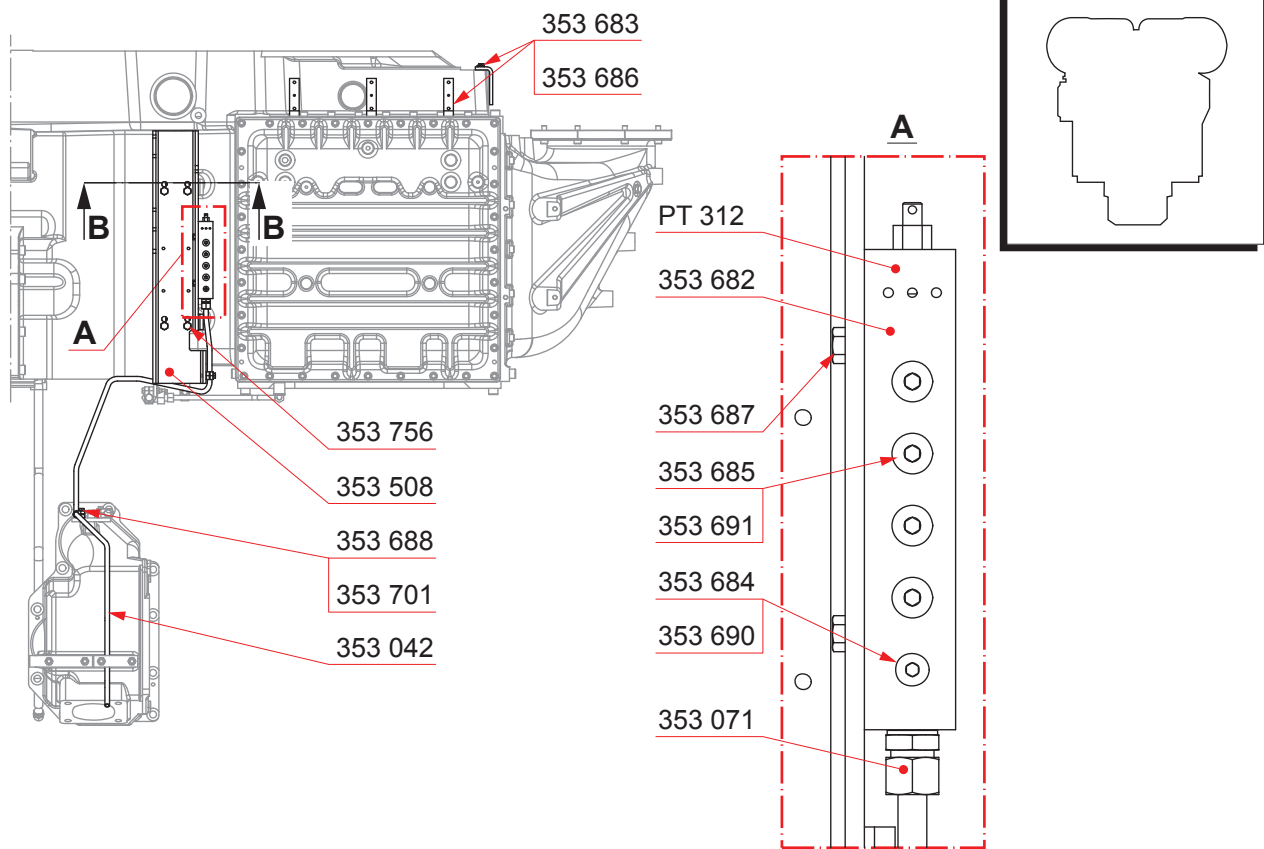
Стр.: 2(2)

Обновлен: 20.05.2016

Трубки смазочного масла с контрольным клапаном

Деталь №	Описание	Кол-во [Шт.]	Вес [кг]
352 594	Регулирующий клапан	1	-
352 595	Труба	1	1.5
352 596	Труба	1	1.5
352 644	Труба	1	3.0
352 650	О-уплотнительное кольцо	3	-
352 651	Винт	4	-
352 654	Винт	2	-
352 655	Фланец	1	2.2
352 656	Муфта трубопровода	2	0.3
352 657	Трубный зажим	3	-
352 666	Винт	4	-
352 895	Винт	2	-
352 938	Винт	1	-
507 1549	Клапан манометра	1	0.5
CV381	Соленоидный клапан	1	-
PT291A	Датчик давления	1	-

Воздухораспределительная деталь оборудования для управляющего воздуха

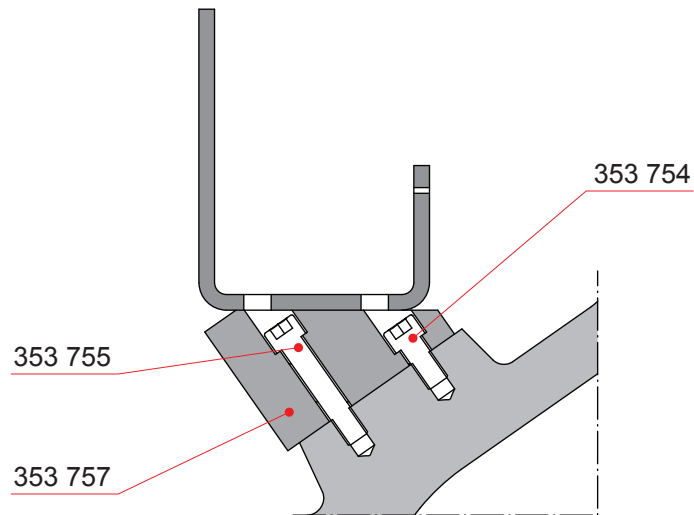


Деталь №	Описание	Кол-во [Шт.]	Вес [кг]
353 042	Труба	1	0.6
353 071	Муфта трубопровода	1	-
353 508	Кронштейн	1	10.4
353 682	Воздухораспределительная деталь	1	2.4
353 683	Кронштейн	4	0.2
353 684	Пробка	1	-
353 685	Пробка	4	-
353 686	Винт	4	-
353 687	Винт	2	-
353 688	Винт	2	0.1
353 690	Уплотнительное кольцо	1	-
353 691	Уплотнительное кольцо	4	-
353 701	Трубный зажим	4	-
353 756	Винт	4	-
PT312	Датчик давления	1	-

Редакция: А

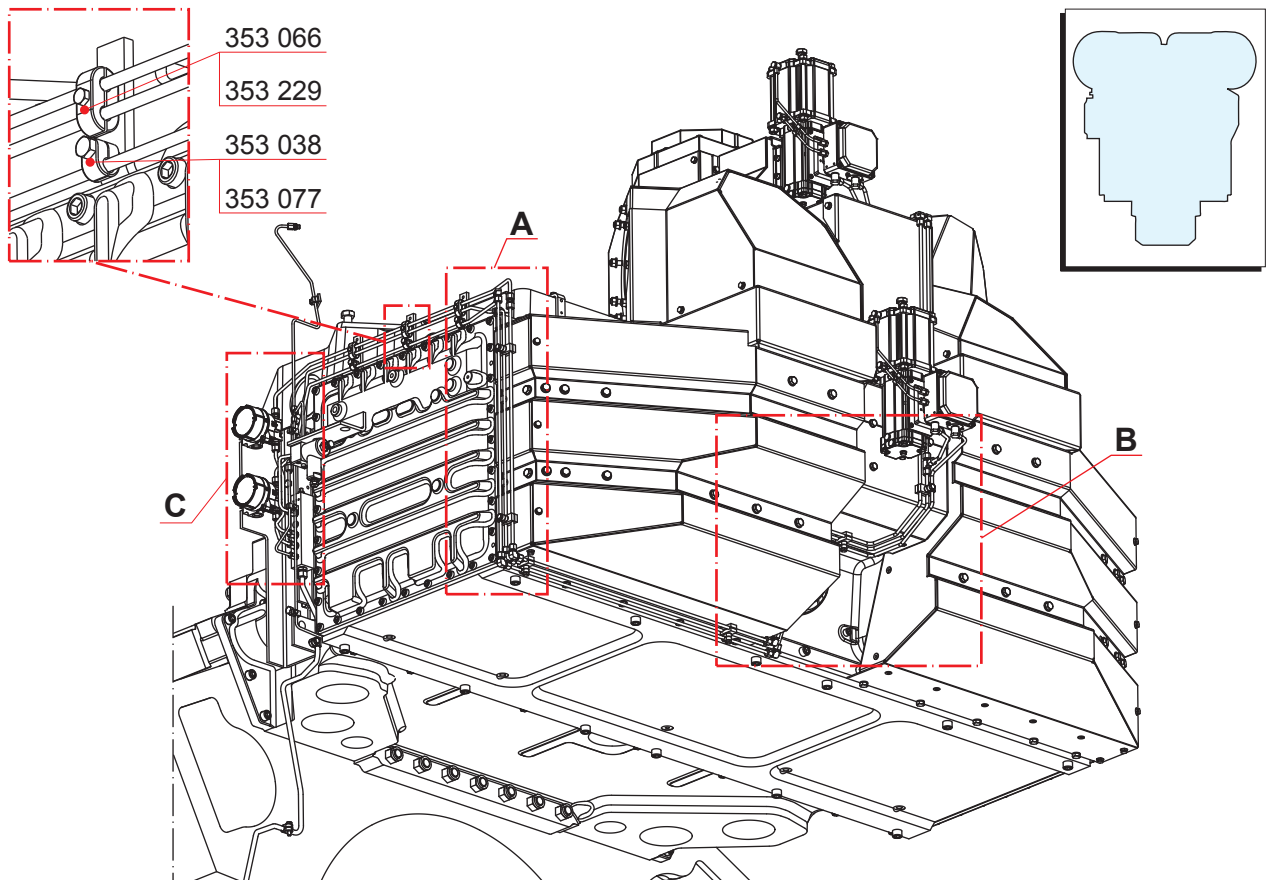
Стр.: 2(2)

Обновлен: 15.01.2014

Воздухораспределительная деталь оборудования для управляющего воздуха**В-В**

Деталь №	Описание	Кол-во [Шт.]	Вес [кг]
353 754	Винт	2	-
353 755	Винт	2	-
353 757	Распорный элемент	2	1.4

Система пневматического управления

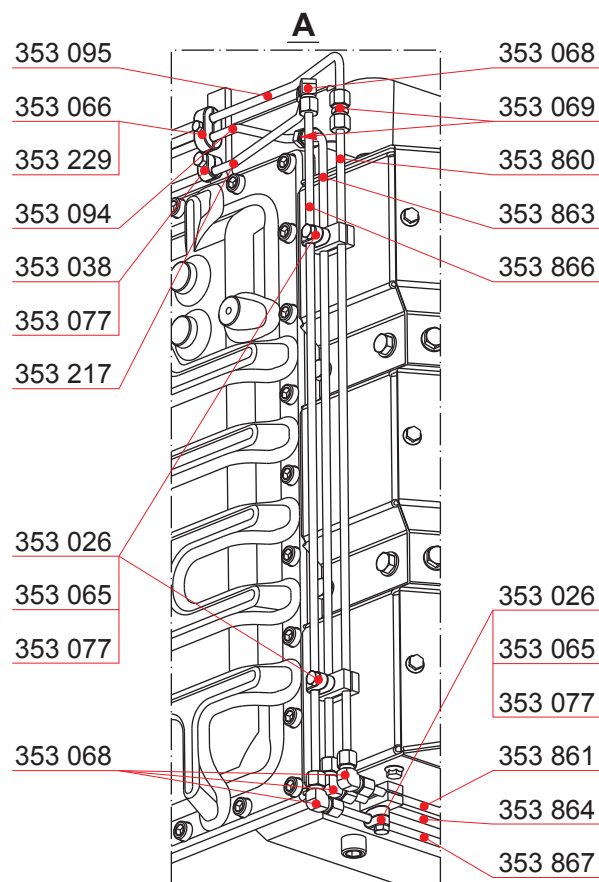


Деталь №	Описание	Кол-во [Шт.]	Вес [кг]
353 038	Винт	3	0.1
353 066	Винт	4	-
353 077	Зажим	9	-
353 229	Трубный зажим	4	-

Редакция: С

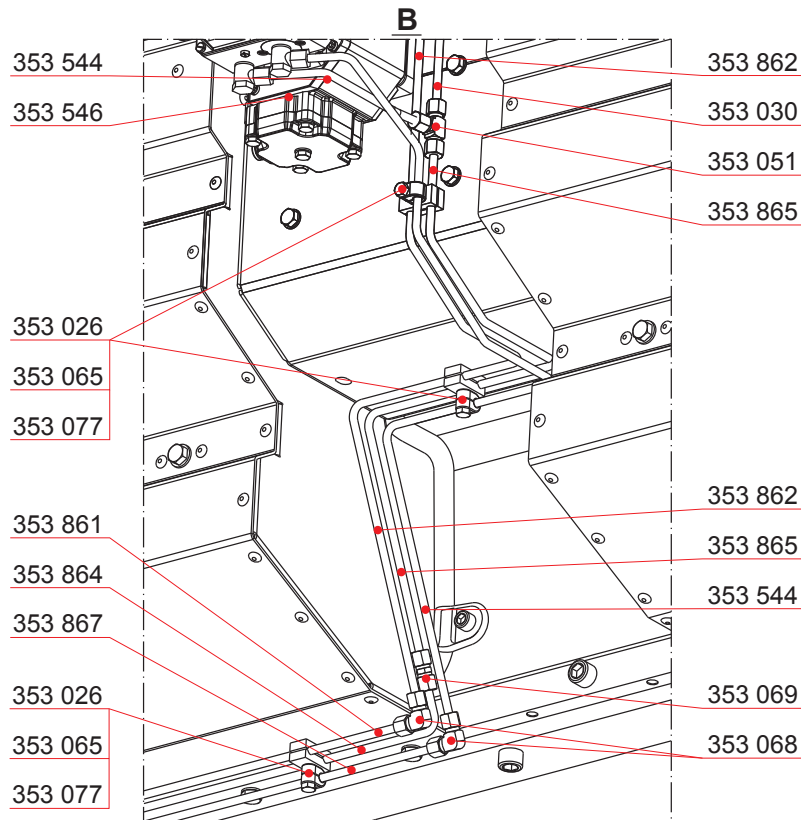
Стр.: 2(6)

Обновлен: 03.08.2016

Система пневматического управления

Деталь №	Описание	Кол-во [Шт.]	Вес [кг]
353 026	Зажим	8	0.1
353 038	Винт	3	0.1
353 065	Винт	6	-
353 066	Винт	4	-
353 068	Муфта трубопровода	8	-
353 069	Муфта трубопровода	4	-
353 077	Зажим	9	-
353 094	Труба	1	0.2
353 095	Труба	1	0.2
353 217	Труба	1	0.2
353 229	Трубный зажим	4	-
353 860	Труба	1	0.1
353 861	Труба	1	0.2
353 863	Труба	1	0.1
353 864	Труба	1	0.2
353 866	Труба	1	0.1
353 867	Труба	1	0.2

Система пневматического управления

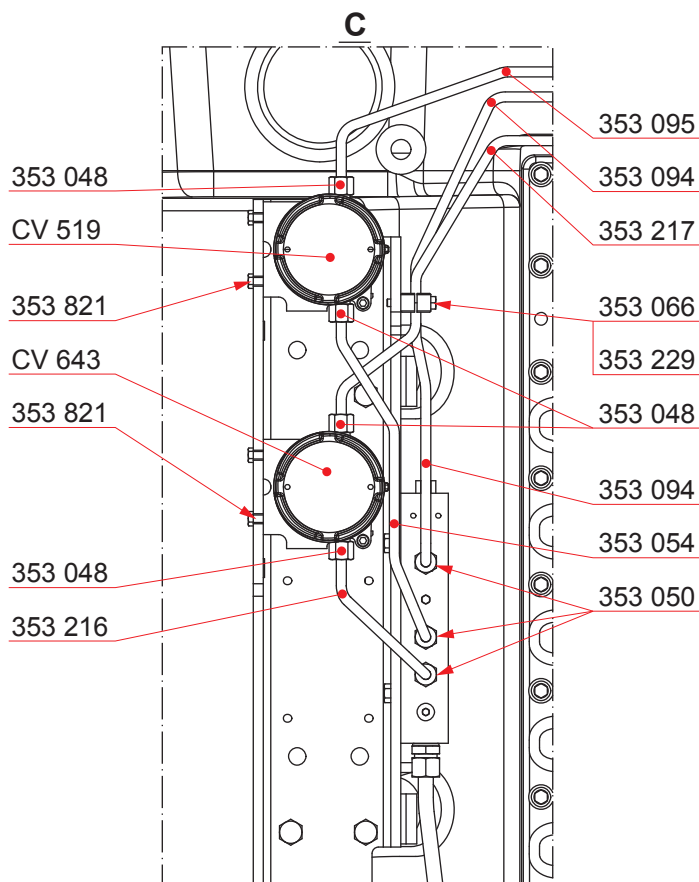


Деталь №	Описание	Кол-во [Шт.]	Вес [кг]
353 026	Зажим	8	0.1
353 030	Труба	1	0.1
353 051	Муфта трубопровода	1	0.1
353 065	Винт	6	-
353 068	Муфта трубопровода	8	-
353 069	Муфта трубопровода	4	-
353 077	Зажим	9	-
353 544	Труба	1	0.2
353 546	Труба	1	-
353 861	Труба	1	0.2
353 862	Труба	1	0.2
353 864	Труба	1	0.2
353 865	Труба	1	0.2
353 867	Труба	1	0.2

Редакция: С

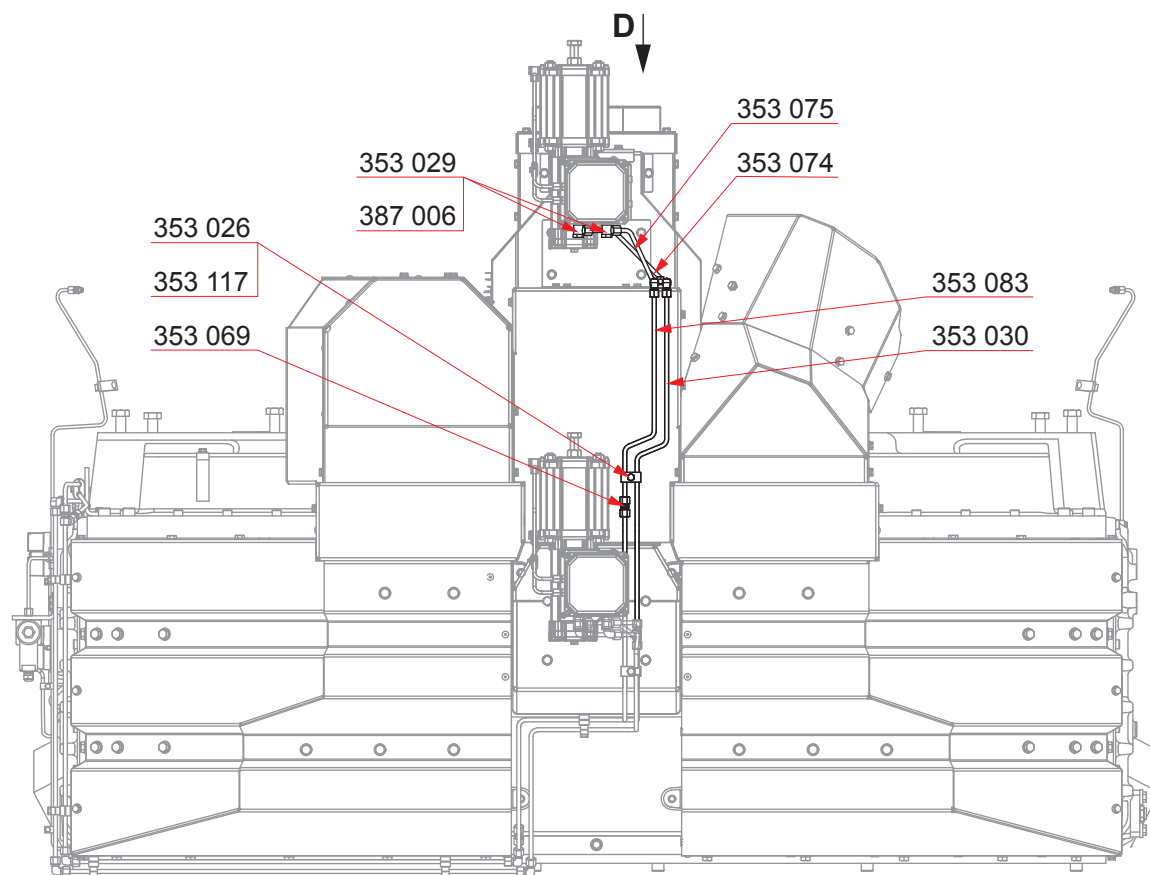
Стр.: 4(6)

Обновлен: 03.08.2016

Система пневматического управления

Деталь №	Описание	Кол-во [Шт.]	Вес [кг]
353 048	Муфта трубопровода	4	-
353 050	Муфта трубопровода	3	-
353 054	Воздушная трубка	1	-
353 066	Винт	4	-
353 094	Труба	1	0.2
353 095	Труба	1	0.2
353 216	Труба	1	-
353 217	Труба	1	0.2
353 229	Трубный зажим	4	-
353 821	Винт	4	-
CV519	Электро- пневматический преобразователь	1	1.6
CV643	Регулирующий клапан	1	1.6

Система пневматического управления

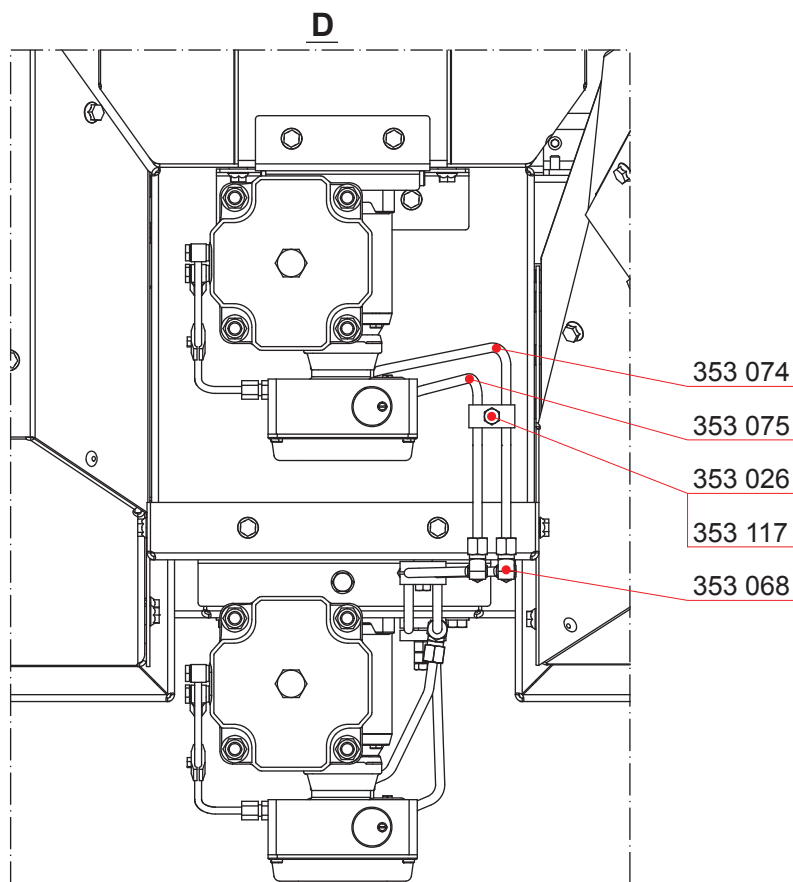


Деталь №	Описание	Кол-во [Шт.]	Вес [кг]
353 026	Зажим	8	0.1
353 029	Муфта трубопровода	4	-
353 030	Труба	1	0.1
353 069	Муфта трубопровода	4	-
353 074	Труба	1	-
353 075	Труба	1	-
353 083	Труба	1	-
353 117	Винт	2	-
387 006	Клеи	1	-

Редакция: С

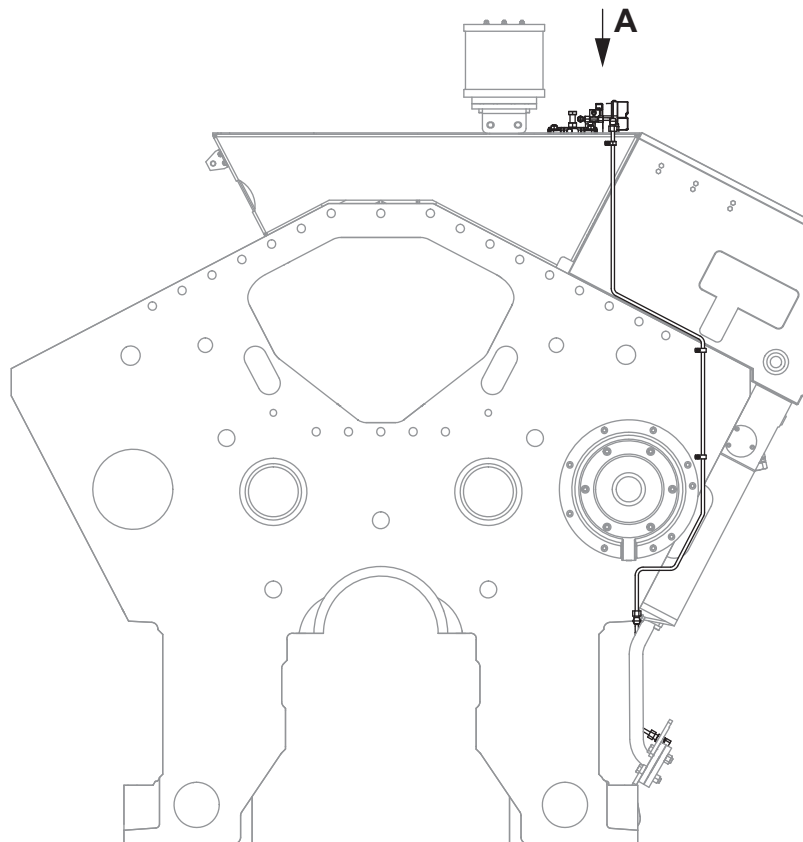
Стр.: 6(6)

Обновлен: 03.08.2016

Система пневматического управления

Деталь №	Описание	Кол-во [Шт.]	Вес [кг]
353 026	Зажим	8	0.1
353 068	Муфта трубопровода	8	-
353 074	Труба	1	-
353 075	Труба	1	-
353 117	Винт	2	-

Система управляющего воздуха для клапана перепускной заслонки воздуха

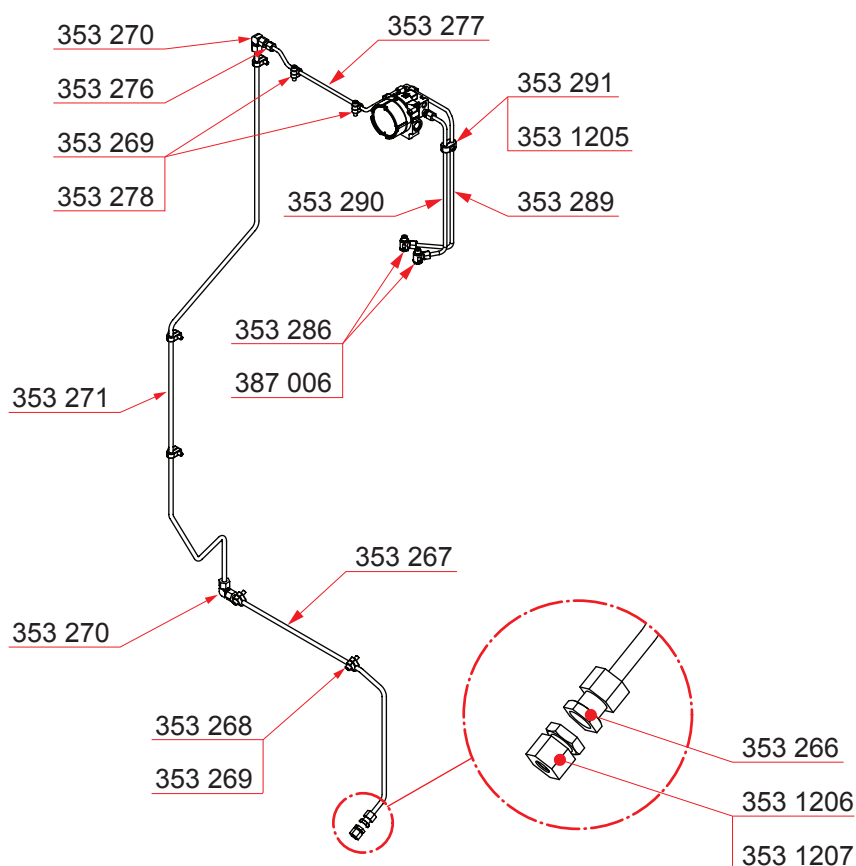


Редакция: А

Стр.: 2(3)

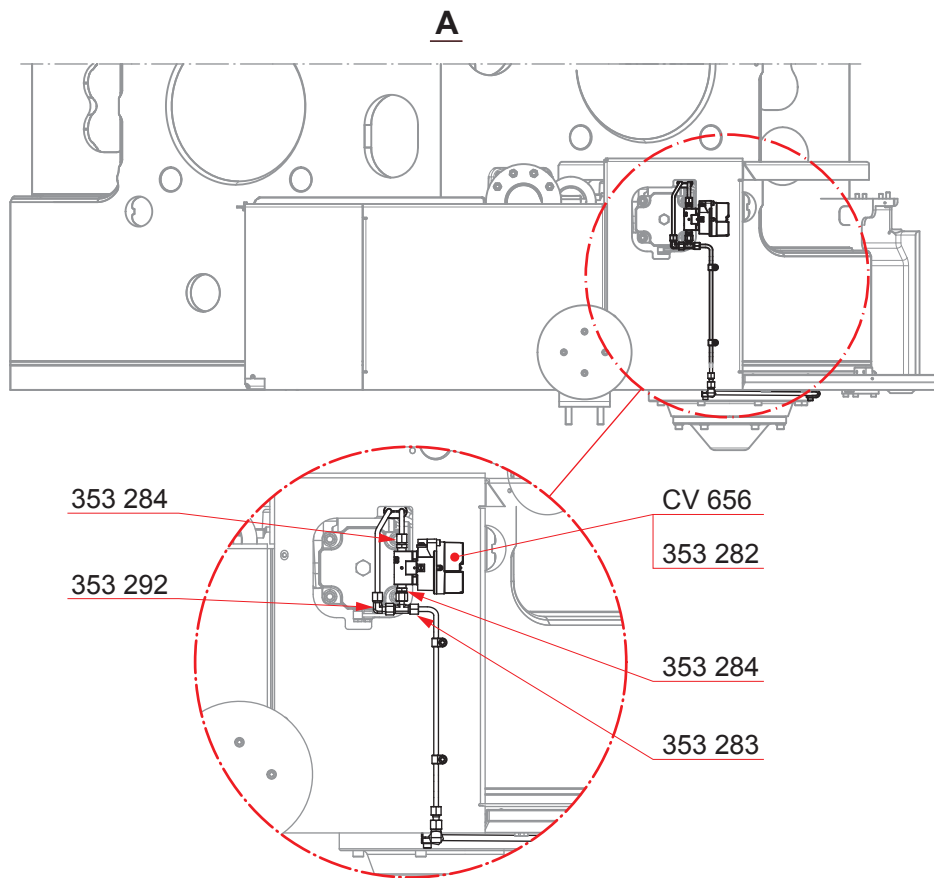
Обновлен: 10.03.2017

Система управляющего воздуха для клапана перепускной заслонки воздуха



Деталь №	Описание	Кол-во [Шт.]	Вес [кг]
353 266	Муфта трубопровода	1	-
353 267	Труба	1	0.3
353 268	Трубный зажим	5	-
353 269	Винт	7	-
353 270	Муфта трубопровода	2	-
353 271	Труба	1	0.6
353 276	Редукционная муфта	1	-
353 277	Труба	1	0.1
353 278	Трубный зажим	2	-
353 286	Муфта трубопровода	2	-
353 289	Труба	1	0.1
353 290	Труба	1	0.1
353 291	Трубный зажим	1	-
353 1205	Винт	1	-
353 1206	Соединительная гайка	1	-
353 1207	Врезное кольцо	1	-
387 006	Клеи	1	-

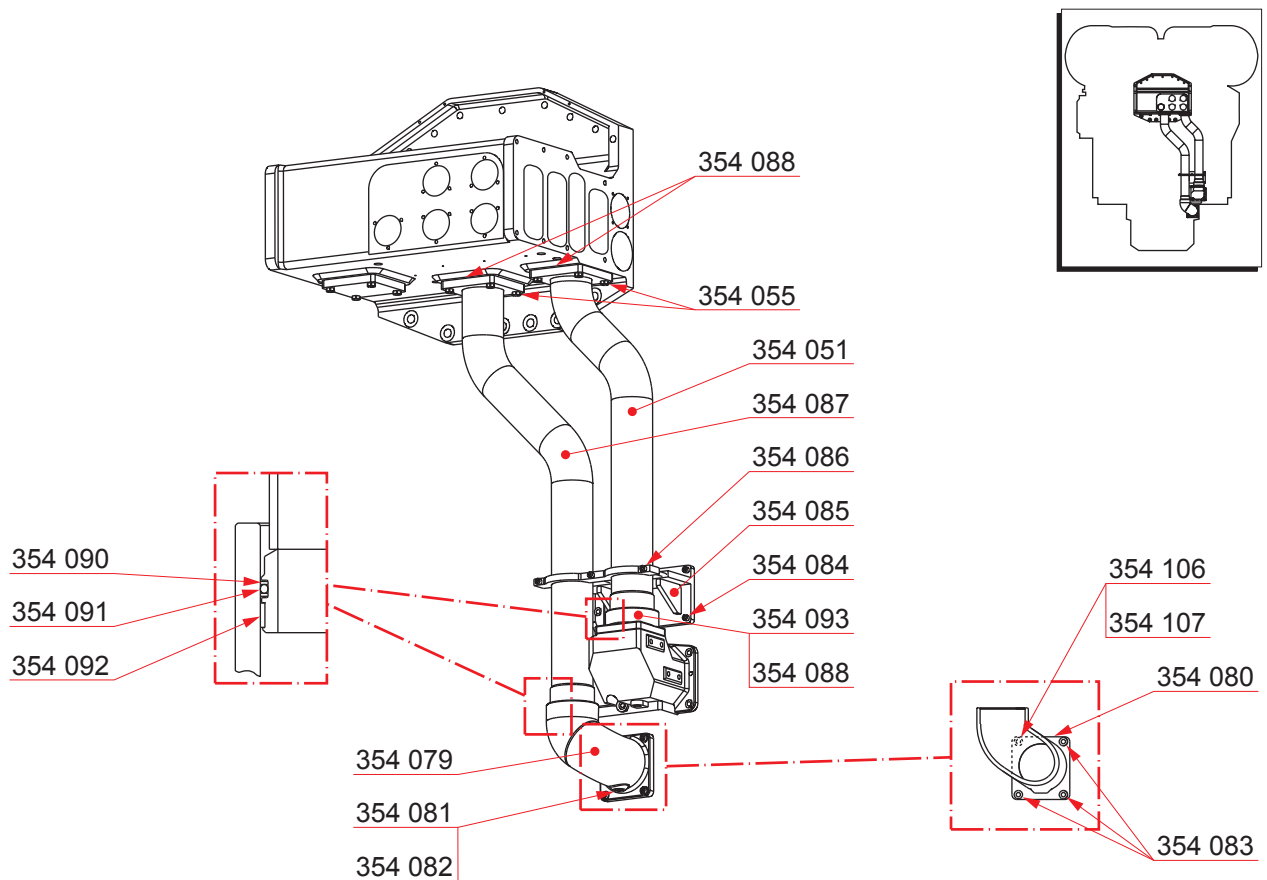
Система управляющего воздуха для клапана перепускной заслонки воздуха



Деталь №	Описание	Кол-во [Шт.]	Вес [кг]
353 282	Винт	2	0.3
353 283	Муфта трубопровода	1	-
353 284	Муфта трубопровода	2	-
353 292	Муфта трубопровода	1	-
CV656	Соленоидный клапан	1	1.2

Данная страница оставлена пустой намеренно.

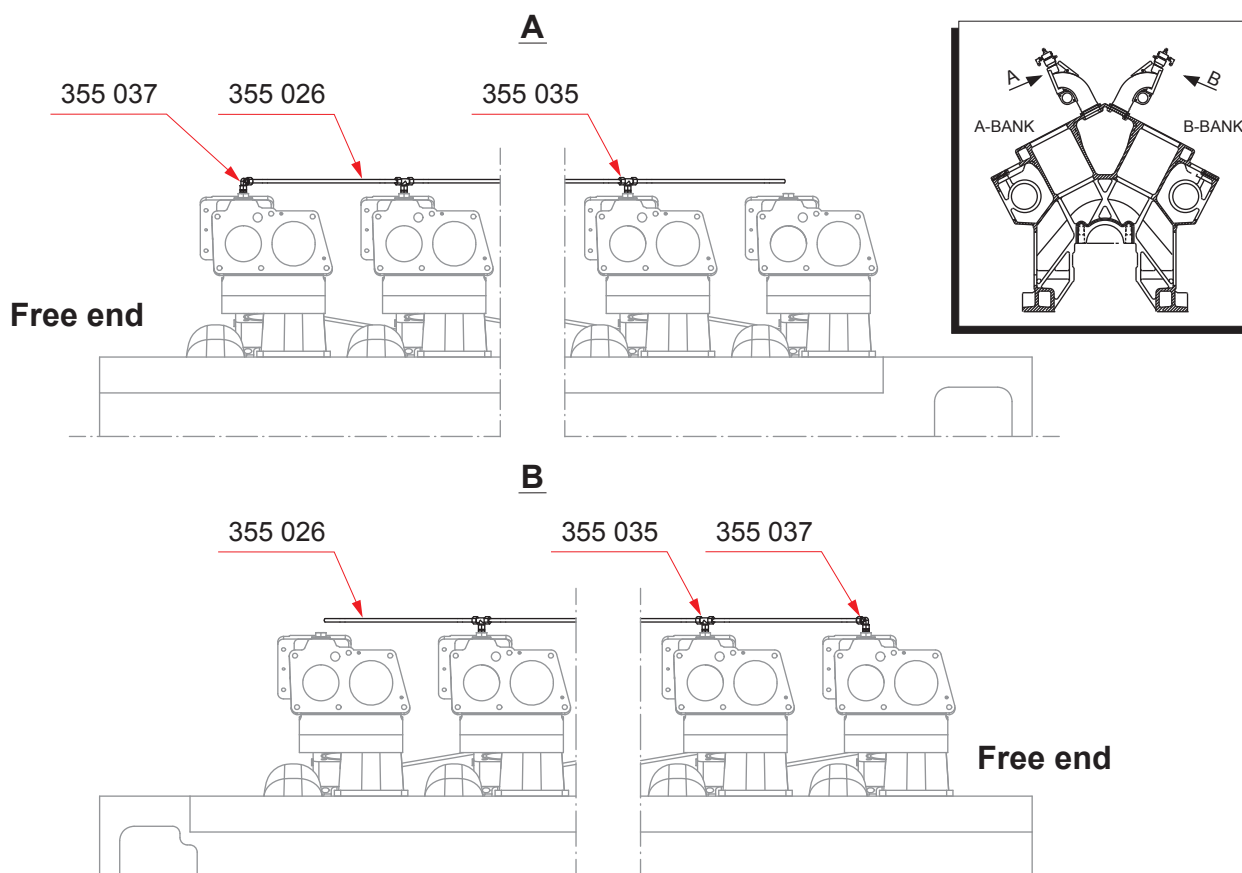
Трубки воды НТ со стороны маховика



Деталь №	Описание	Кол-во [Шт.]	Вес [кг]
354 051	Труба	1	19.8
354 055	Винт	12	-
354 079	Патрубок	1	16.0
354 080	О-уплотнительное кольцо	1	-
354 081	Пробка	1	-
354 082	Уплотнительное кольцо	1	-
354 083	Винт	4	-
354 084	Винт	7	-
354 085	Трубный зажим	1	-
354 086	Винт	3	-
354 087	Труба	1	23.6
354 088	О-уплотнительное кольцо	3	-
354 090	Опорное кольцо	4	-
354 091	О-уплотнительное кольцо	2	-
354 092	Направляющее кольцо	2	0.2
354 093	Соединительная деталь	1	-
354 106	Винт	1	-
354 107	Гайка	1	-

Данная страница оставлена пустой намеренно.

Система воздухозаборника от канала



Деталь №	Описание	Кол-во [Шт.]	Вес [кг]
355 026	Труба	*	0.2
355 035	Муфта трубопровода	*	0.2
355 037	Муфта трубопровода	2	0.1

Примеч. *) См. страницу 2.

Редакция: С

Стр.: 2(2)

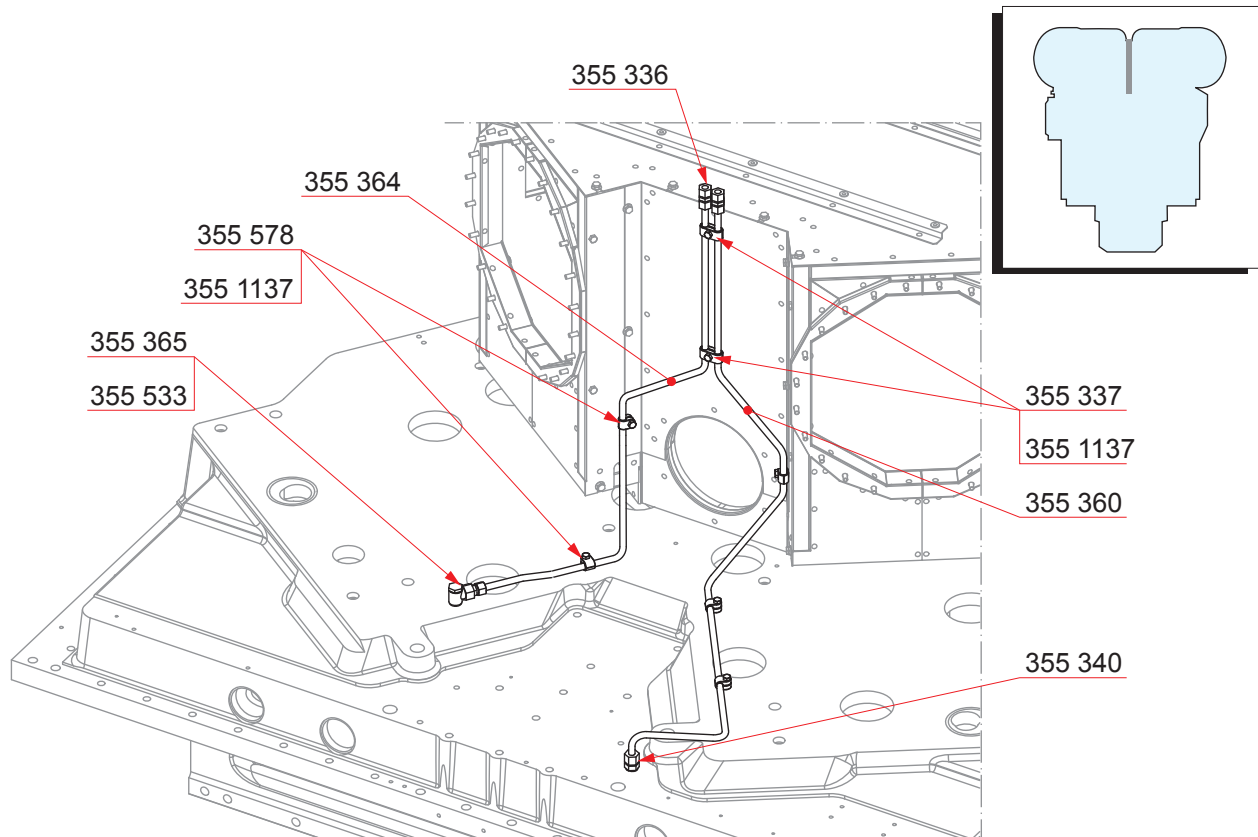
Обновлен: 22.08.2014

Система воздухозаборника от канала

Quantity according to number of cylinders

Part No. and Description	Quantity in pieces			
	12V	16V	18V	20V
355 026 Труба	10	14	16	18
355 035 Муфта трубопровода	8	12	14	16

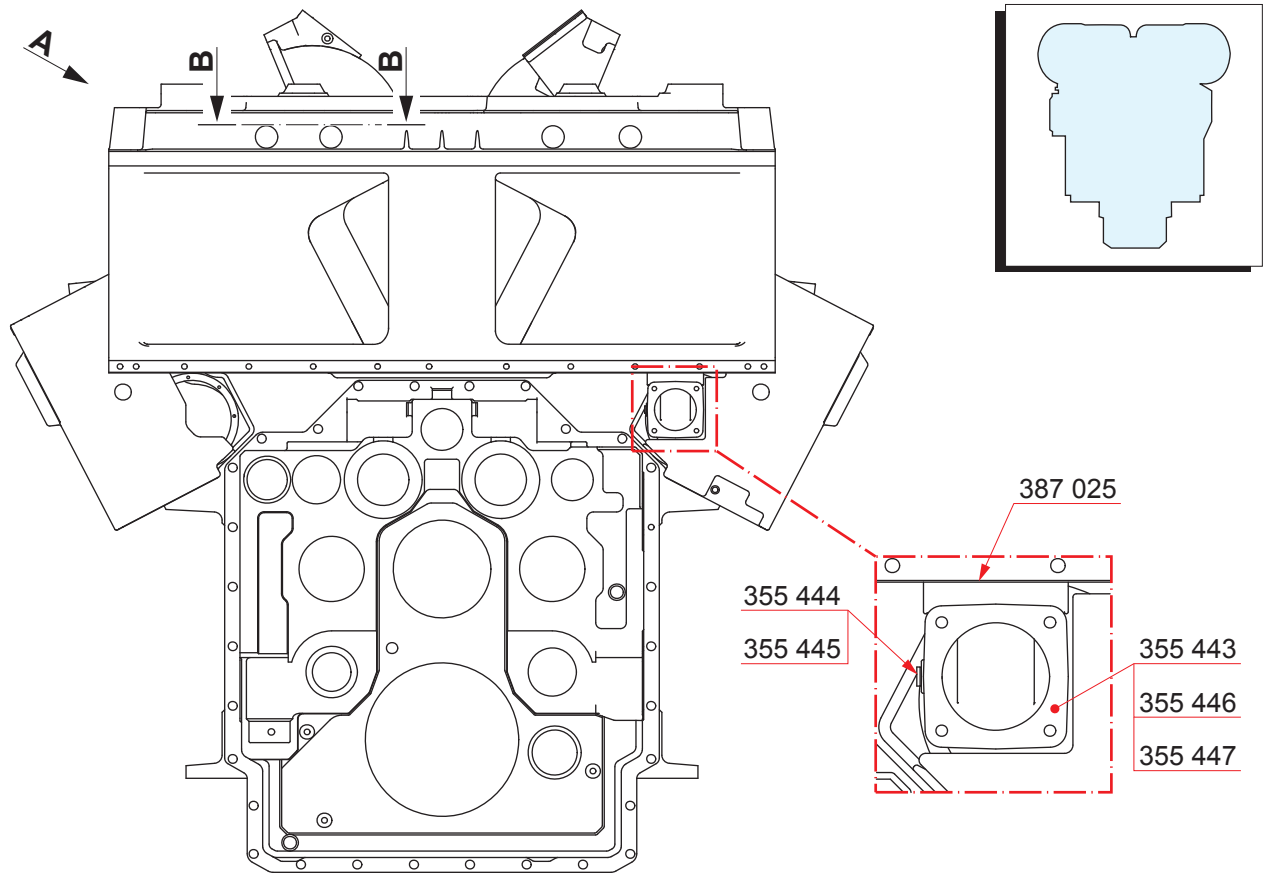
Система возд. вентиляции для систем ВТ и НТ воды



Деталь №	Описание	Кол-во [Шт.]	Вес [кг]
355 336	Муфта трубопровода	2	-
355 337	Трубный зажим	4	-
355 340	Муфта трубопровода	1	0.1
355 360	Труба	1	0.6
355 364	Труба	1	0.5
355 365	Муфта трубопровода	1	0.2
355 533	Редукционная муфта	1	0.1
355 578	Трубный зажим	10	-
355 1137	Винт	7	0.1

Данная страница оставлена пустой намеренно.

Трубки охлаждающей воды



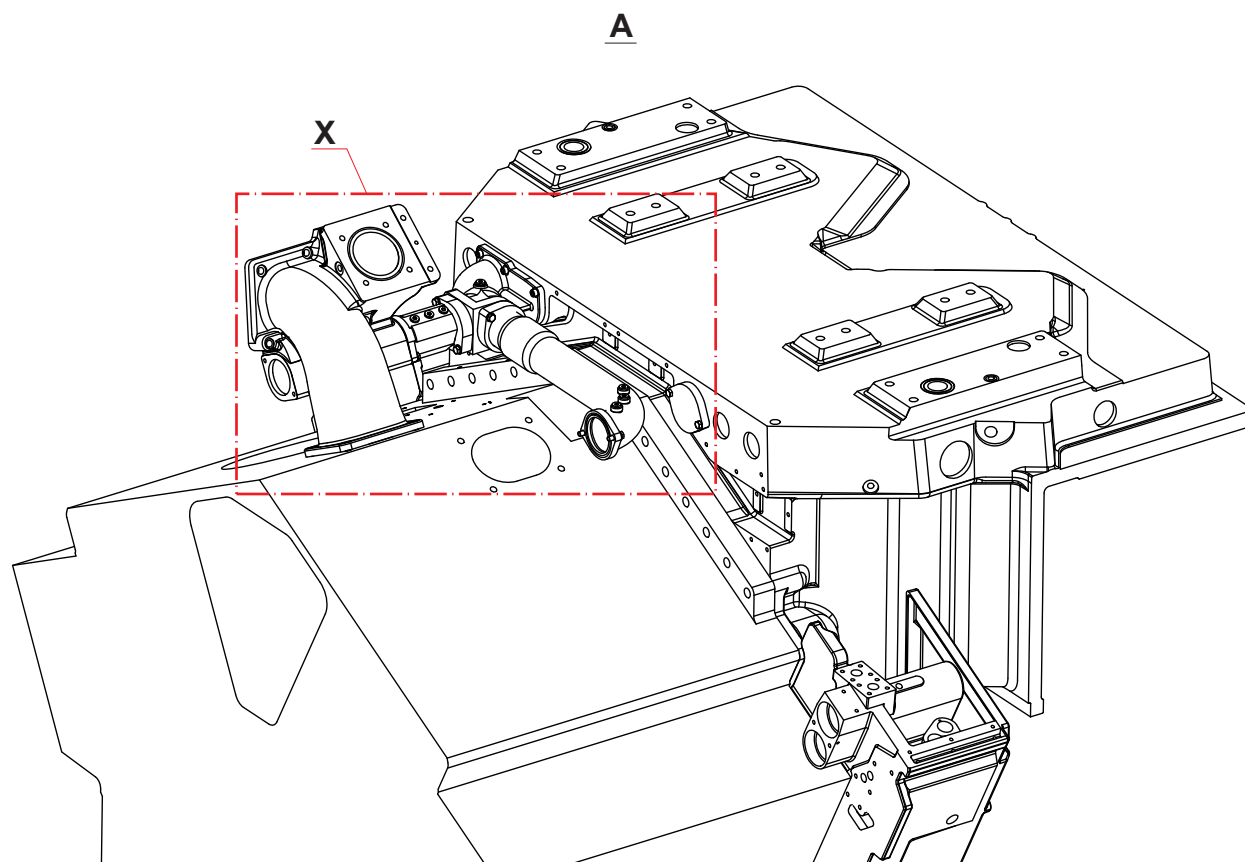
Деталь №	Описание	Кол-во [Шт.]	Вес [кг]
355 443	Патрубок	1	19.8
355 444	Уплотнительное кольцо	8	-
355 445	Пробка	8	-
355 446	Винт	2	0.3
355 447	Винт	2	0.1
387 025	Клеи	1	-

Редакция: А

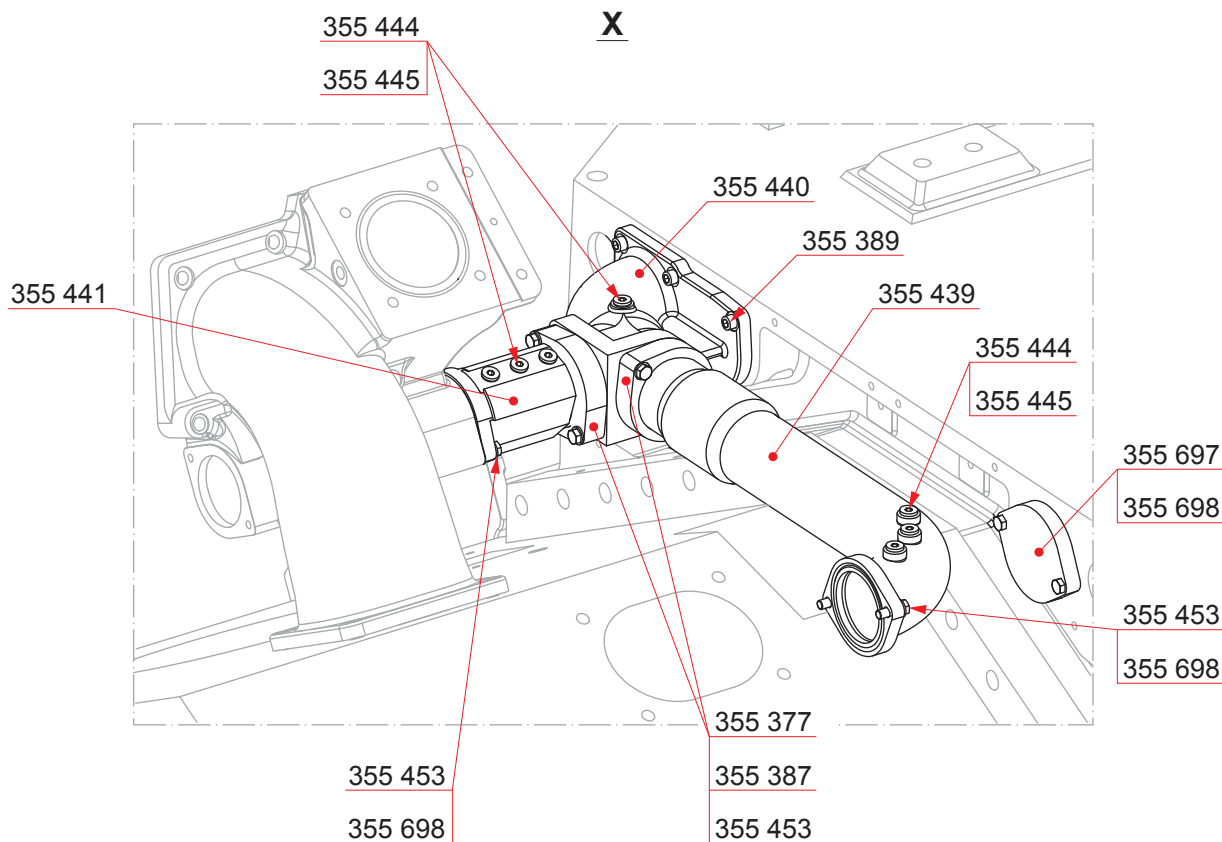
Стр.: 2(4)

Обновлен: 12.08.2015

Трубки охлаждающей воды



Трубки охлаждающей воды

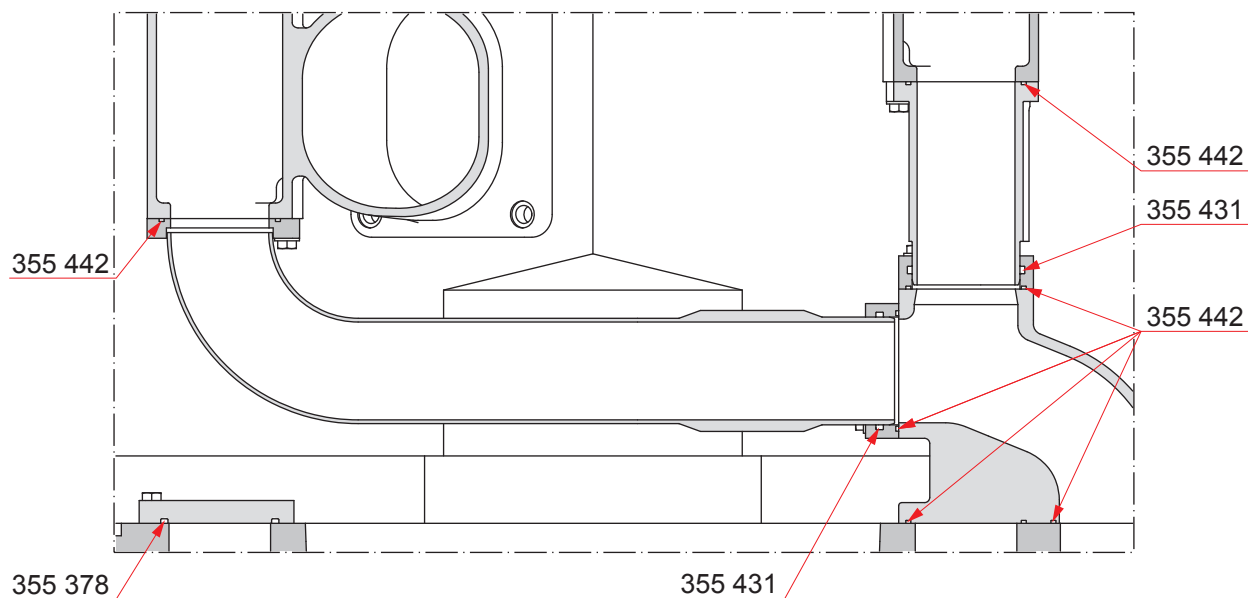


Деталь №	Описание	Кол-во [Шт.]	Вес [кг]
355 377	Винт	4	-
355 387	Фланец	2	1.3
355 389	Винт	5	-
355 439	Труба	1	9.9
355 440	Патрубок	1	13.5
355 441	Труба	1	5.5
355 444	Уплотнительное кольцо	8	-
355 445	Пробка	8	-
355 453	Шайба	8	-
355 697	Фланец	1	2.3
355 698	Винт	6	-

Редакция: А

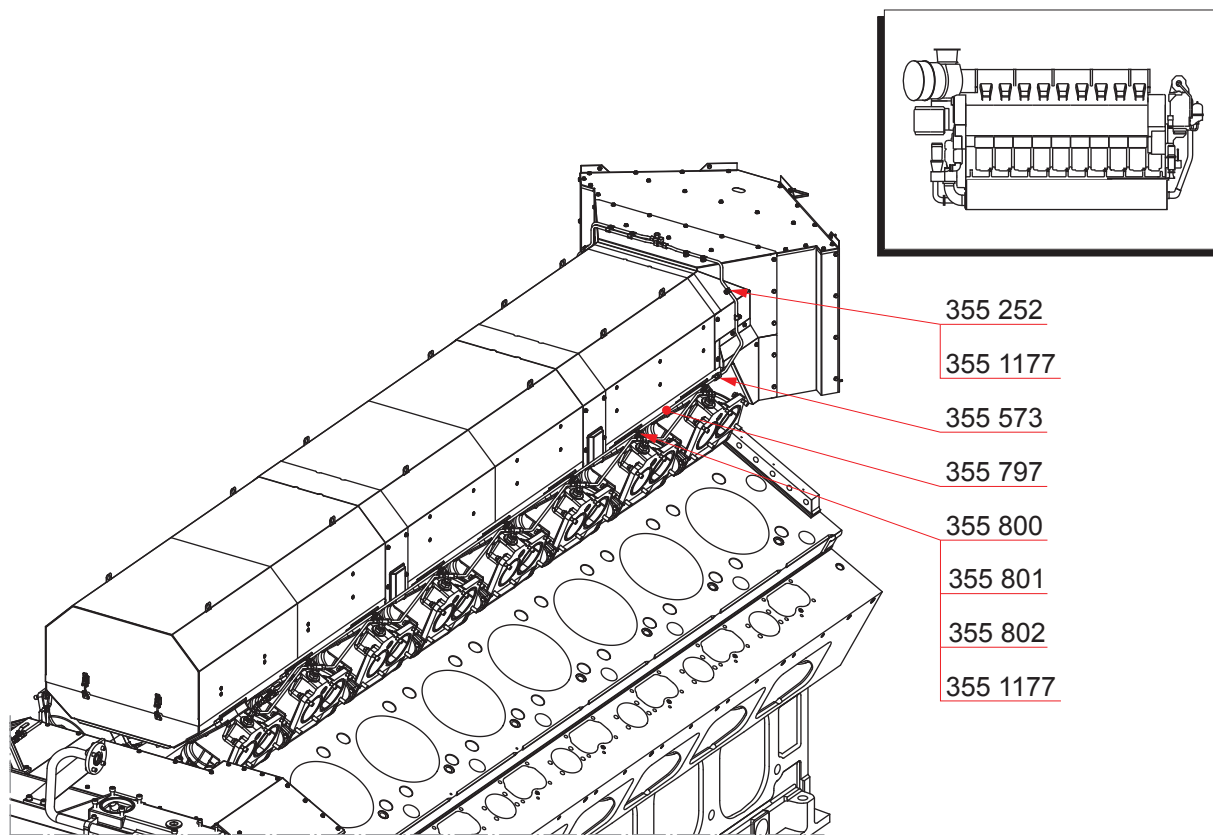
Стр.: 4(4)

Обновлен: 12.08.2015

Трубки охлаждающей воды**В - В**

Деталь №	Описание	Кол-во [Шт.]	Вес [кг]
355 378	О-уплотнительное кольцо	1	-
355 431	О-уплотнительное кольцо	2	-
355 442	О-уплотнительное кольцо	6	-

Система воздухозаборника



355 252

355 1177

355 573

355 797

355 800

355 801

355 802

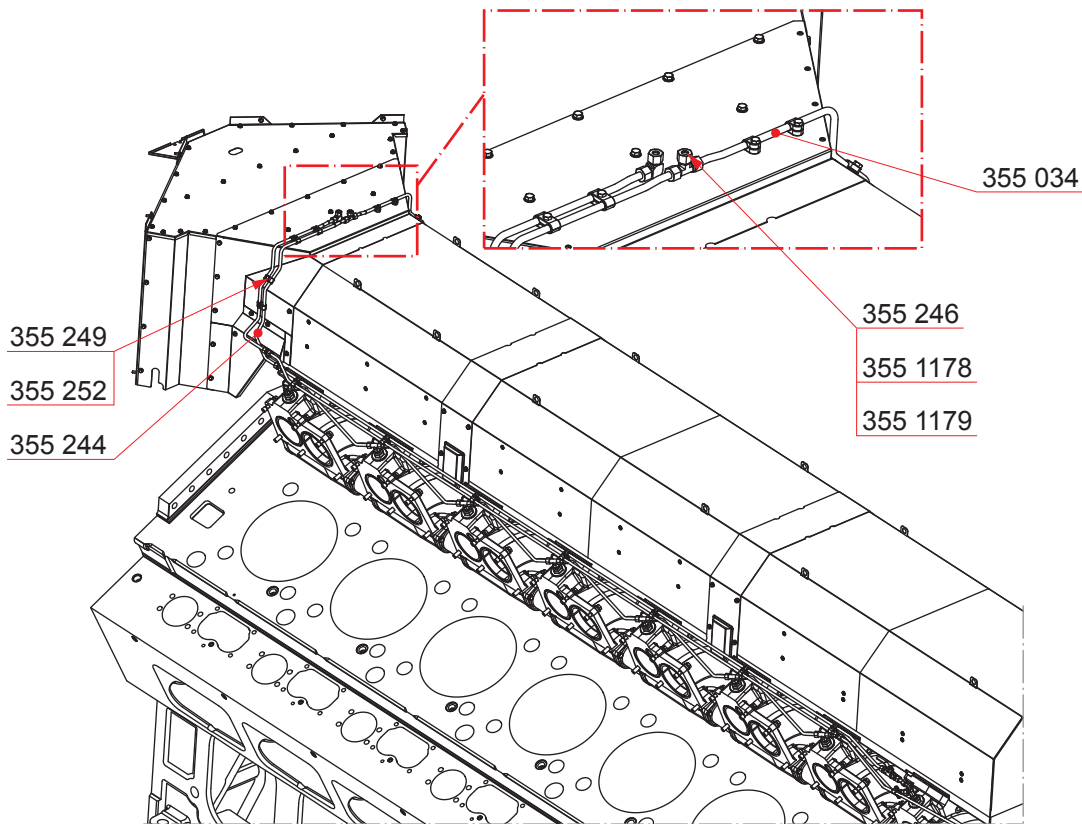
355 1177

Деталь №	Описание	Кол-во [Шт.]	Вес [кг]
355 252	Винт	8	0.1
355 573	Прямая муфта	2	-
355 797	Труба	2	1.5
355 800	Гайка	14	-
355 801	Винт	14	-
355 802	Шайба	14	-
355 1177	Трубный зажим	50	-

Редакция: А

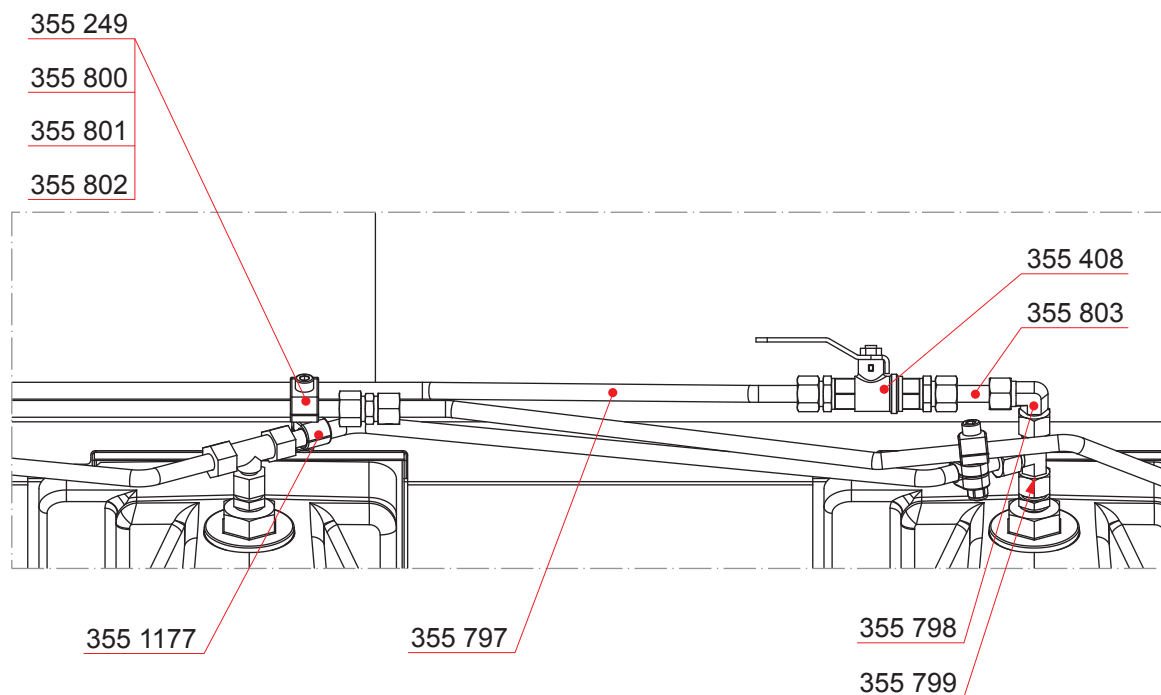
Стр.: 2(3)

Обновлен: 04.08.2016

Система воздухозаборника

Деталь №	Описание	Кол-во [Шт.]	Вес [кг]
355 034	Труба	1	0.4
355 244	Труба	1	0.4
355 246	Муфта трубопровода	1	-
355 249	Трубный зажим	22	-
355 252	Винт	8	0.1
355 1178	Врезное кольцо	1	-
355 1179	Гайка	1	-

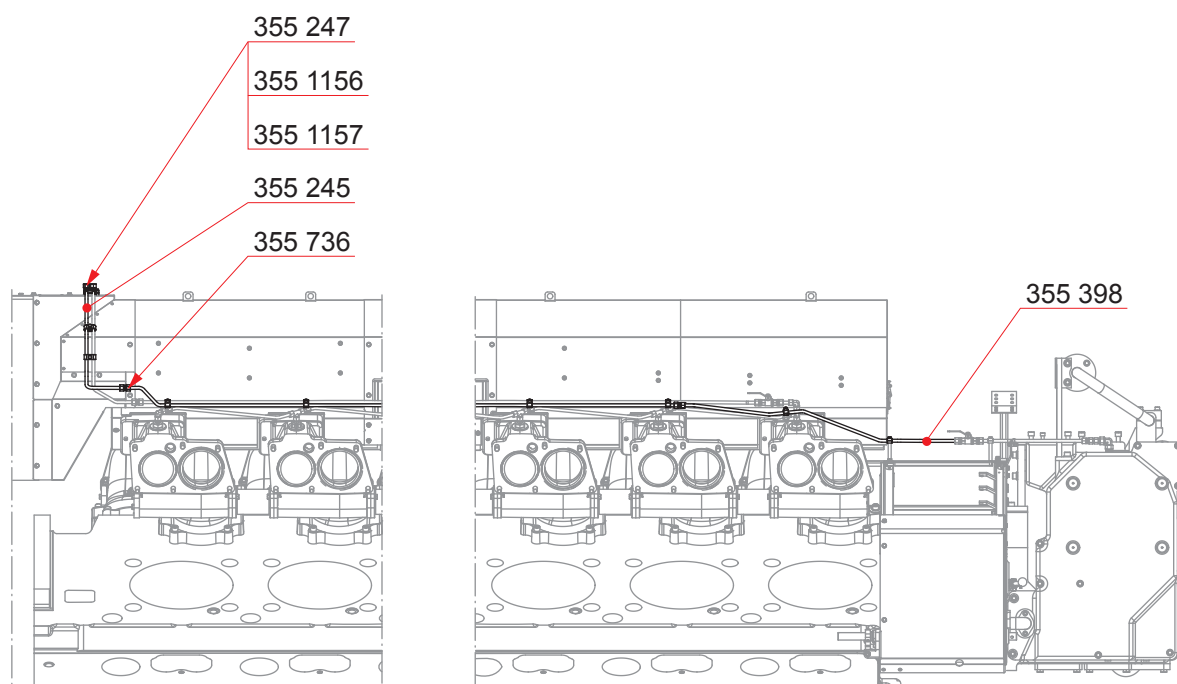
Система воздухозаборника



Деталь №	Описание	Кол-во [Шт.]	Вес [кг]
355 249	Трубный зажим	22	-
355 408	Шариковый клапан	2	0.3
355 797	Труба	2	1.5
355 798	Муфта трубопровода	2	-
355 799	Муфта трубопровода	2	-
355 800	Гайка	14	-
355 801	Винт	14	-
355 802	Шайба	14	-
355 803	Труба	2	-
355 1177	Трубный зажим	50	-

Данная страница оставлена пустой намеренно.

Система воздухозаборника

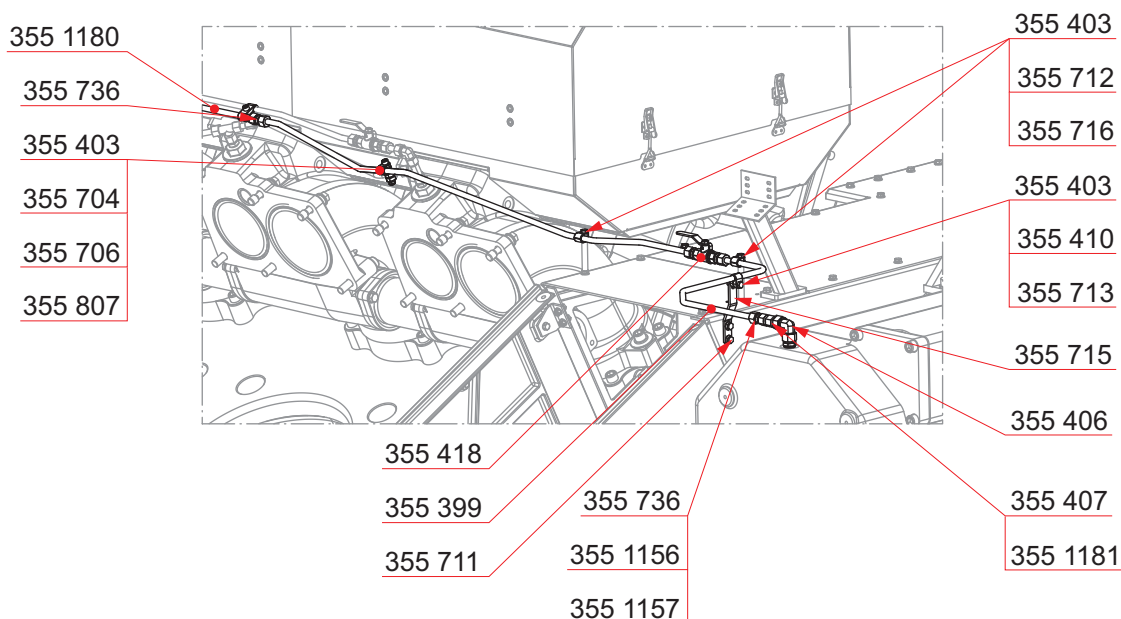


Деталь №	Описание	Кол-во [Шт.]	Вес [кг]
355 245	Труба	1	0.4
355 247	Муфта трубопровода	1	-
355 398	Труба	1	0.5
355 736	Муфта трубопровода	3	-
355 1156	Врезное кольцо	2	-
355 1157	Переходная гайка	2	-

Редакция: А

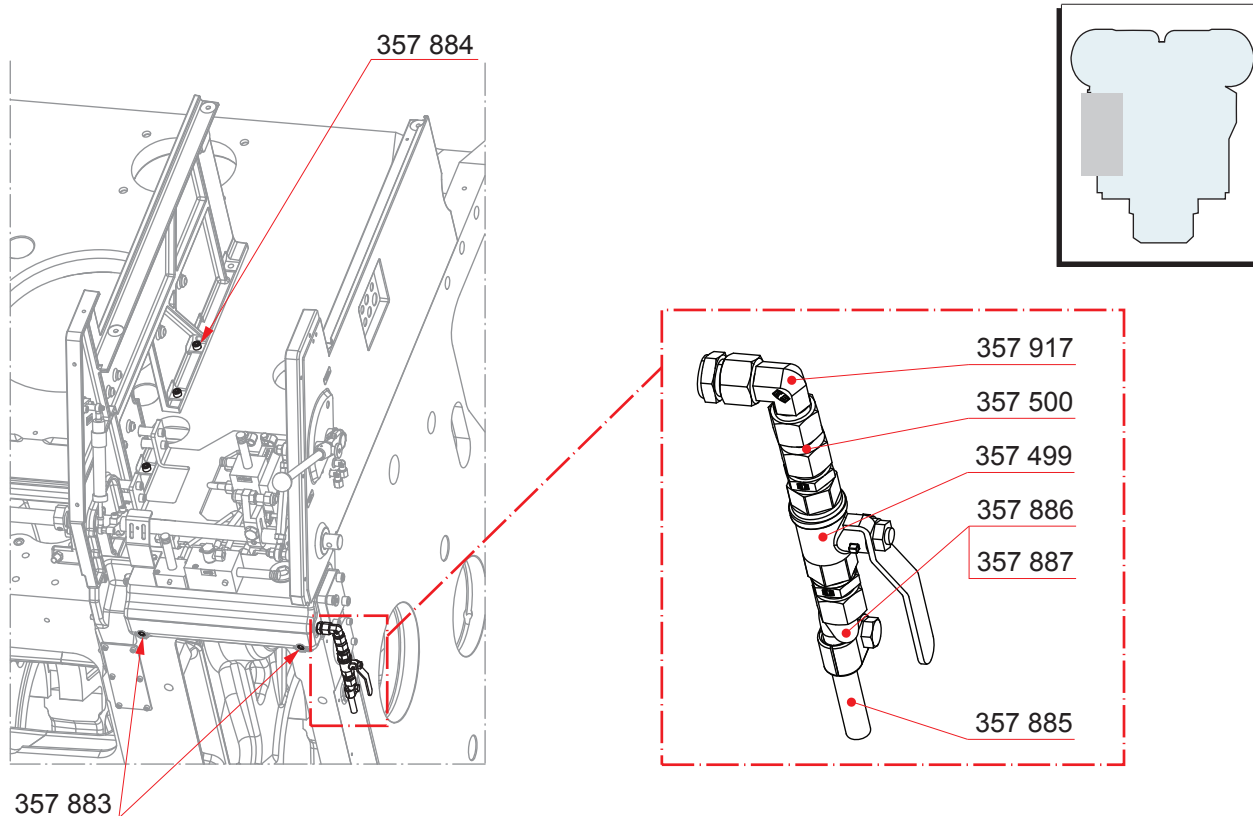
Стр.: 2(2)

Обновлен: 08.08.2016

Система воздухозаборника

Деталь №	Описание	Кол-во [Шт.]	Вес [кг]
355 399	Труба	1	0.3
355 403	Трубный зажим	10	-
355 406	Муфта трубопровода	1	0.2
355 407	Редукционная муфта	1	0.1
355 410	Винт	1	-
355 418	Трубный зажим	1	0.3
355 704	Шайба	1	-
355 706	Гайка	1	-
355 711	Винт	2	-
355 712	Винт	2	-
355 713	Гайка	1	-
355 715	Опора	1	0.1
355 716	Распорная втулка	2	-
355 736	Муфта трубопровода	3	-
355 807	Винт	1	-
355 1156	Врезное кольцо	2	-
355 1157	Переходная гайка	2	-
355 1180	Труба	1	1.4
355 1181	Труба	1	-

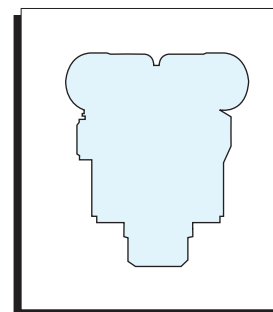
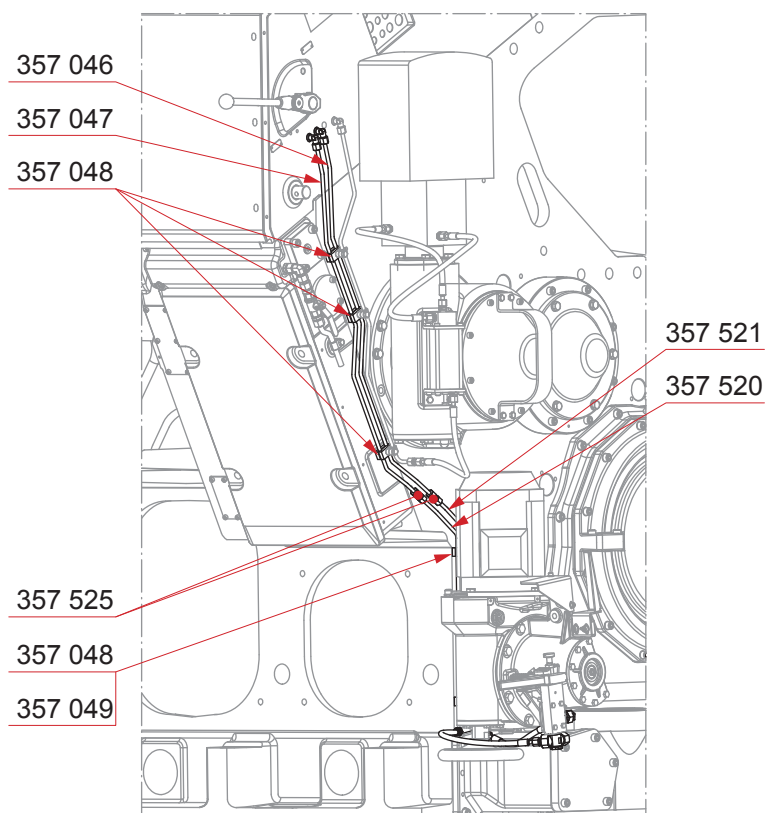
Оборудование для пускового воздуха



Деталь №	Описание	Кол-во [Шт.]	Вес [кг]
357 499	Клапан	1	0.3
357 500	Труба	1	0.1
357 883	Винт	2	0.2
357 884	Винт	9	-
357 885	Труба	1	0.1
357 886	Трубный зажим	2	-
357 887	Винт	1	0.1
357 917	Муфта трубопровода	1	0.1

Данная страница оставлена пустой намеренно.

Трубки управляющего воздуха для валоповоротного устройства



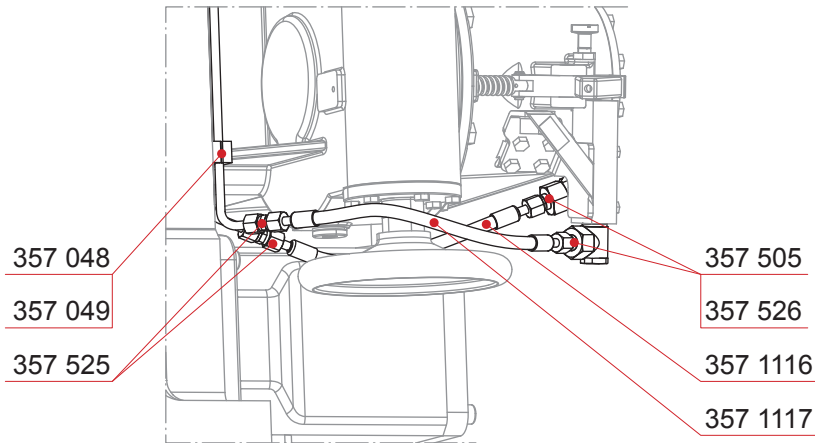
Деталь №	Описание	Кол-во [Шт.]	Вес [кг]
357 046	Труба	1	0.2
357 047	Труба	1	0.2
357 048	Трубный зажим	5	0.1
357 049	Винт	2	0.1
357 520	Труба	1	0.1
357 521	Труба	1	0.1
357 525	Муфта трубопровода	4	-

Редакция: А

Стр.: 2(2)

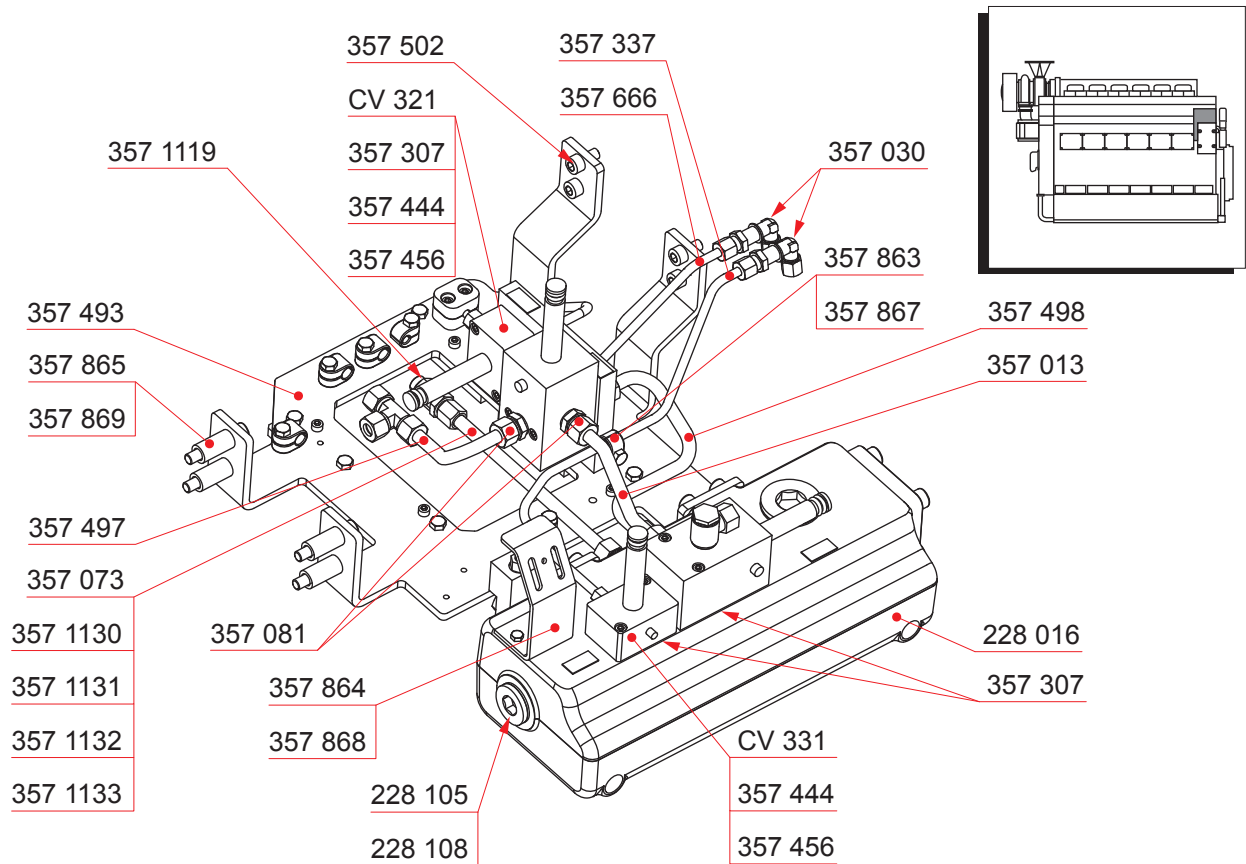
Обновлен: 23.11.2015

Трубки управляющего воздуха для валоповоротного устройства



Деталь №	Описание	Кол-во [Шт.]	Вес [кг]
357 048	Трубный зажим	5	0.1
357 049	Винт	2	0.1
357 505	Муфта трубопровода	2	0.2
357 525	Муфта трубопровода	4	-
357 526	Редукционная муфта	2	-
357 1116	Гибкий шланг	1	-
357 1117	Гибкий шланг	1	-

Система пускового воздуха

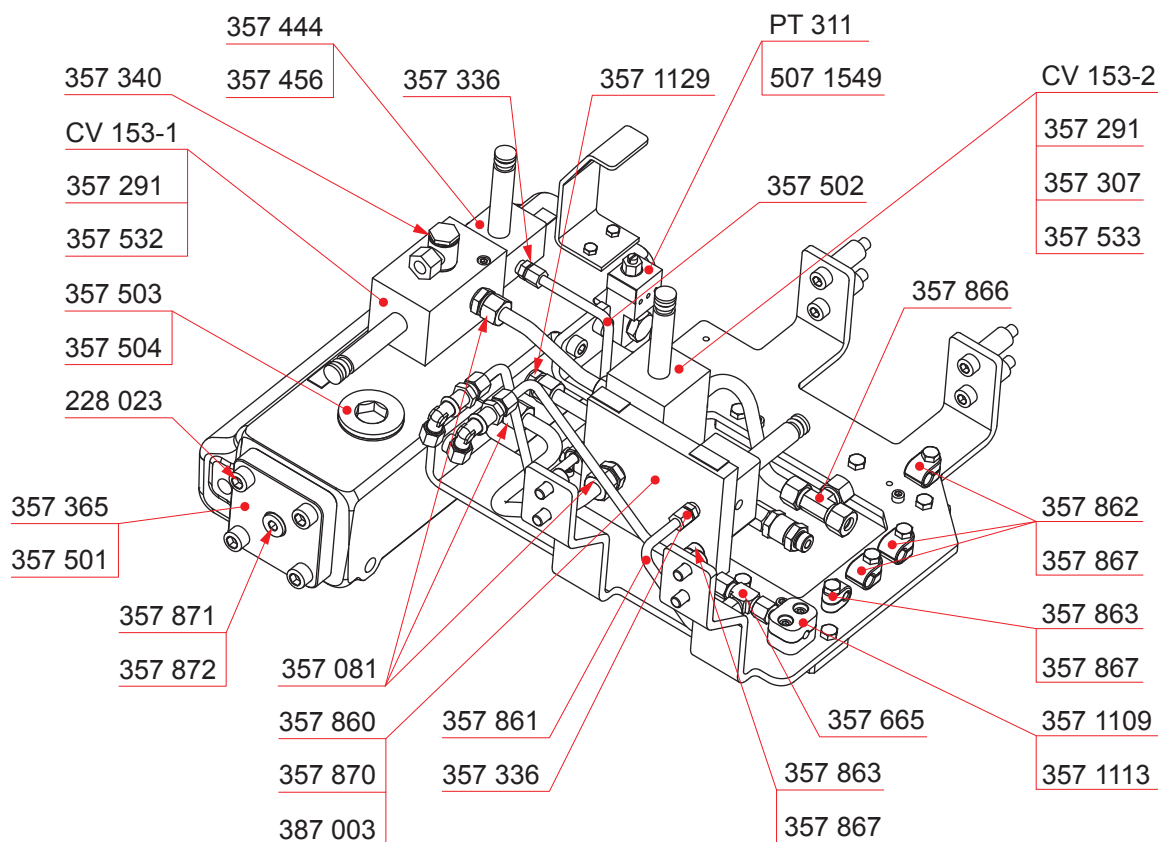


Деталь №	Описание	Кол-во [Шт.]	Вес [кг]	Деталь №	Описание	Кол-во [Шт.]	Вес [кг]
228 016	Баллон со сжатым воздухом	1	20.3	357 864	Кронштейн	1	0.3
228 105	Уплотнительное кольцо	1	-	357 865	Распорная втулка	4	-
228 108	Пробка	1	0.1	357 867	Винт	7	0.1
357 013	Труба	1	-	357 868	Винт	2	-
357 030	Муфта трубопровода	2	-	357 869	Винт	4	-
357 073	Труба	1	0.1	357 1119	Невозвратный клапан	1	0.2
357 1130	Соединительная гайка	1	-	CV321	Соленоидный клапан (1)	1	-
357 1131	Компрессионное кольцо	1	-	CV331	Соленоидный клапан (1)	1	-
357 1132	Переходная гайка	1	-	Примеч.	(1) Корпус клапана не входит в комплект.		
357 1133	Врезное кольцо	1	-				
357 081	Муфта трубопровода	5	-				
357 307	О-уплотнительное кольцо	4	-				
357 337	Труба	1	0.1				
357 444	Винт	4	-				
357 456	Корпус клапана	2	0.1				
357 493	Кронштейн	1	7.0				
357 497	Труба	1	-				
357 498	Труба	1	0.1				
357 502	Винт	8	-				
357 666	Труба	1	-				
357 863	Трубный зажим	4	-				

Редакция: А

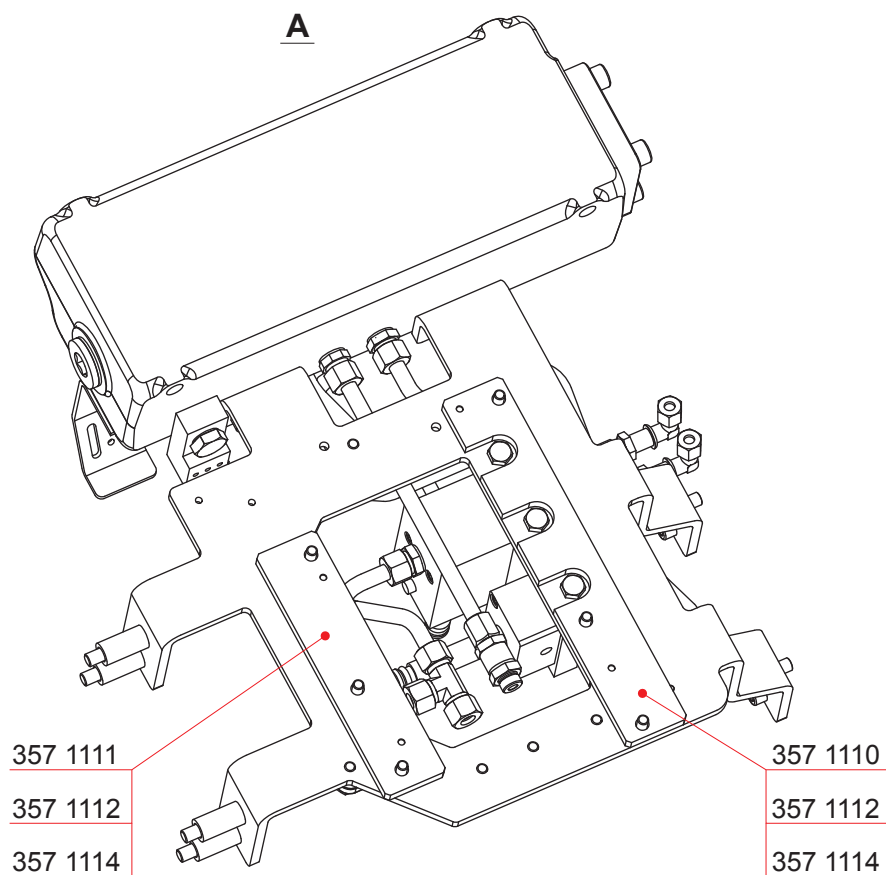
Стр.: 2(3)

Обновлен: 13.07.2016

Система пускового воздуха

Деталь №	Описание	Кол-во [Шт.]	Вес [кг]	Деталь №	Описание	Кол-во [Шт.]	Вес [кг]
228 023	Винт	4	-	357 870	Винт	3	-
357 081	Муфта трубопровода	5	-	357 871	Пробка	1	-
357 291	Винт	4	-	357 872	Уплотнительное кольцо	1	-
357 307	О-уплотнительное кольцо	4	-	357 1109	Трубный зажим	1	-
357 336	Муфта трубопровода	2	-	357 1113	Винт	2	-
357 340	Муфта трубопровода	1	-	357 1129	Муфта трубопровода	1	-
357 365	О-уплотнительное кольцо	1	-	387 003	Клеи	1	-
357 444	Винт	4	-	507 1549	Клапан манометра *)	1	0.5
357 456	Корпус клапана	2	0.1	CV153-1	Электромагнитный клапан, стопор (1)	1	-
357 501	Фланец	1	1.3	CV153-2	Электромагнитный клапан, стопор (1)	1	-
357 502	Винт	8	-	PT311	Датчик давления	1	-
357 503	Уплотнительное кольцо	1	-	Примеч.	(1) Корпус клапана не входит в комплект.		
357 504	Пробка	1	0.2	Примеч.	*) См. 507-		
357 532	Корпус клапана	1	0.4				
357 533	Корпус клапана	1	0.4				
357 665	Муфта трубопровода	1	0.1				
357 860	Кронштейн	1	2.5				
357 861	Труба	1	-				
357 862	Трубный зажим	6	-				
357 863	Трубный зажим	4	-				
357 866	Муфта трубопровода	1	0.1				
357 867	Винт	7	0.1				

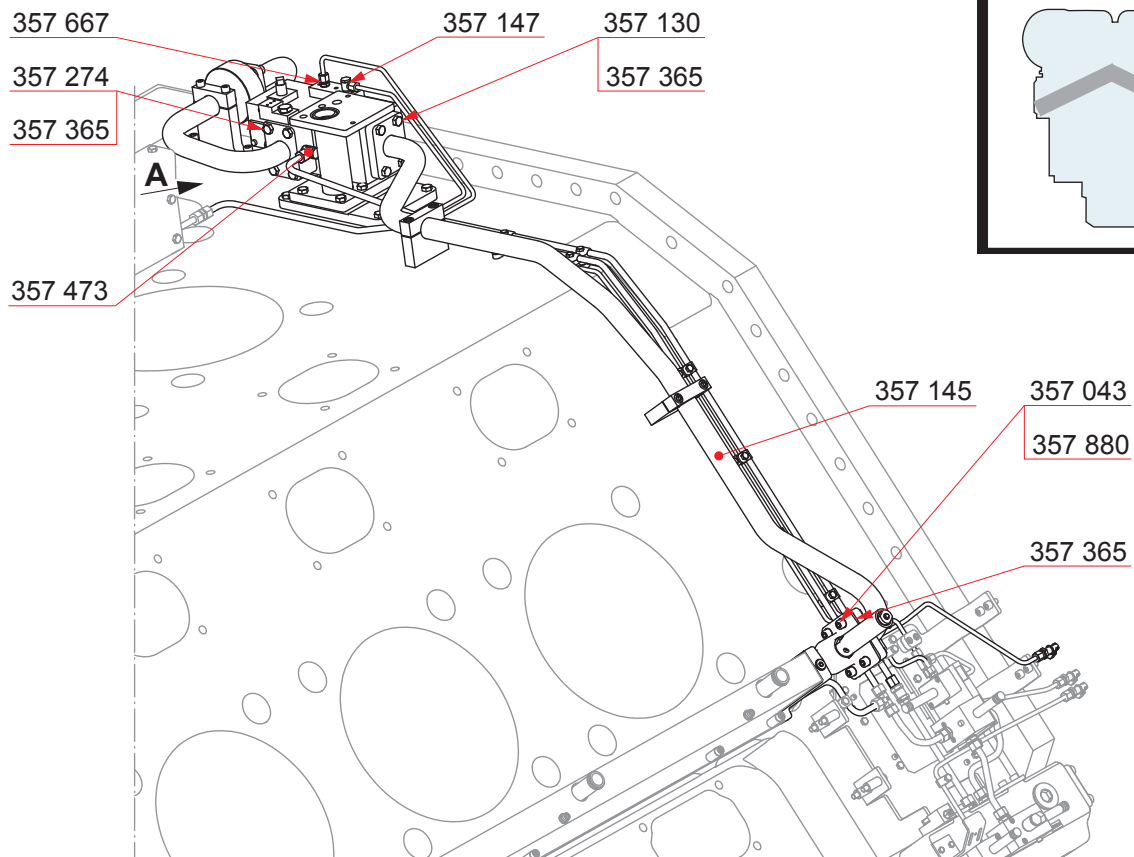
Система пускового воздуха



Деталь №	Описание	Кол-во [Шт.]	Вес [кг]
357 1110	Промежуточная пластина	1	0.9
357 1111	Промежуточная пластина	1	0.7
357 1112	Винт	4	-
357 1114	Винт	6	-

Данная страница оставлена пустой намеренно.

Система пускового воздуха

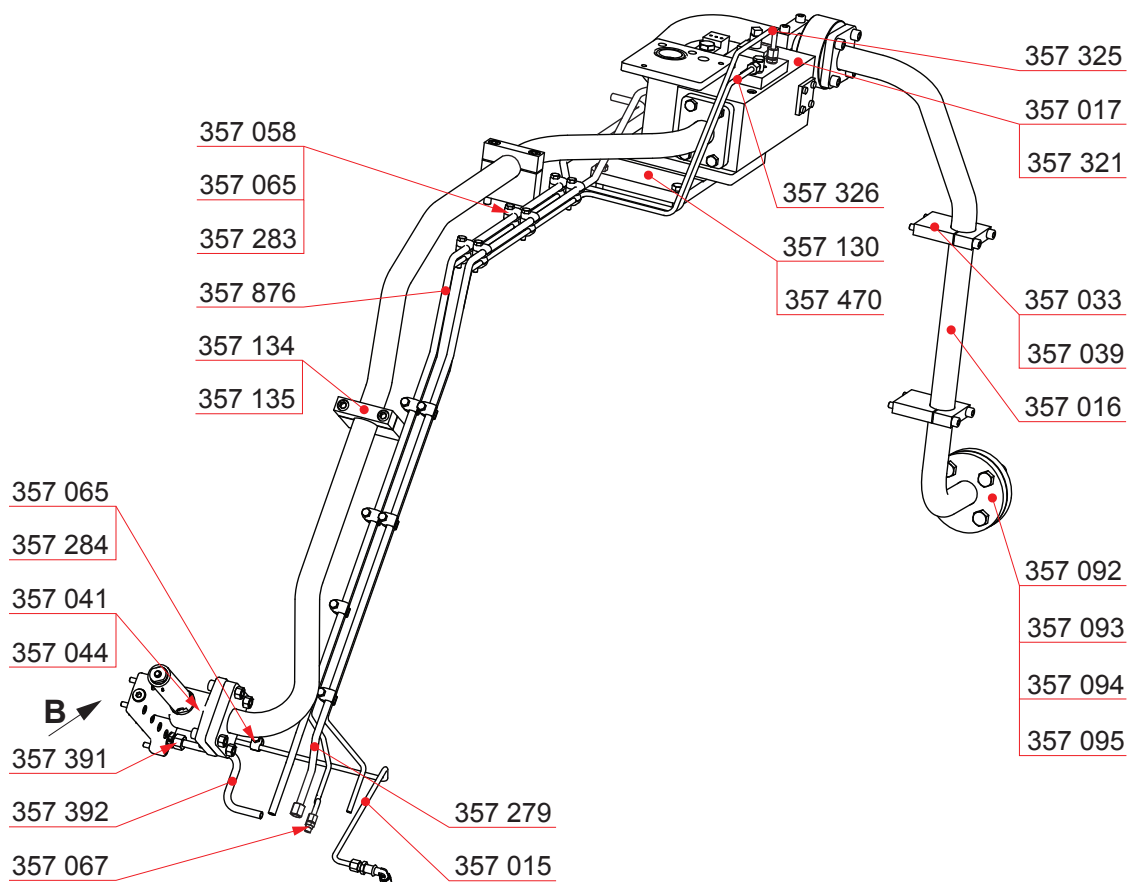


Деталь №	Описание	Кол-во [Шт.]	Вес [кг]
357 043	Винт	6	-
357 130	Винт	12	-
357 145	Труба	1	7.7
357 147	Муфта трубопровода	1	-
357 274	Винт	4	-
357 365	О-уплотнительное кольцо	3	-
357 473	Муфта трубопровода	1	0.1
357 667	Муфта трубопровода	2	-
357 880	Гайка	4	-

Редакция: А

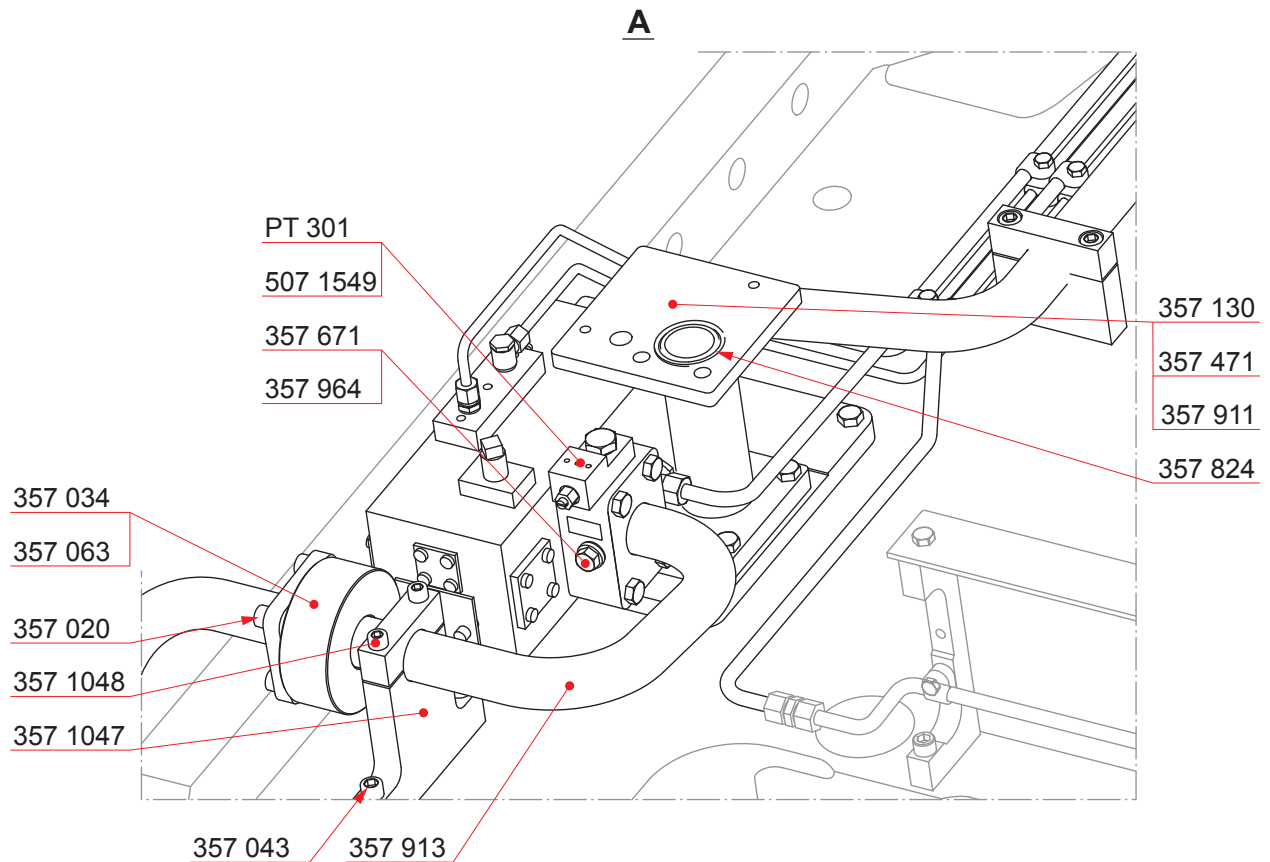
Стр.: 2(4)

Обновлен: 14.07.2016

Система пускового воздуха

Деталь №	Описание	Кол-во [Шт.]	Вес [кг]	Деталь №	Описание	Кол-во [Шт.]	Вес [кг]
357 015	Труба	1	0.1	357 326	Труба	1	0.4
357 016	Труба	1	5.7	357 391	Муфта трубопровода	1	-
357 017	Главный пусковой клапан	1	11.5	357 392	Труба	1	0.1
357 033	Зажим	2	0.9	357 470	Фланец	1	7.5
357 039	Винт	4	-	357 876	Труба	1	0.8
357 041	Пламегаситель	1	0.4				
357 044	Стопорное кольцо	1	-				
357 058	Винт	12	-				
357 065	Трубный зажим	13	-				
357 067	Муфта трубопровода	1	-				
357 092	Гайка	4	-				
357 093	Фланец	1	1.7				
357 094	Винт	4	0.1				
357 095	Сальник	1	-				
357 130	Винт	12	-				
357 134	Трубный зажим	2	1.4				
357 135	Винт	4	0.1				
357 279	Труба	1	0.8				
357 283	Трубный зажим	24	-				
357 284	Винт	1	0.1				
357 321	Винт	2	-				
357 325	Труба	1	0.4				

Система пускового воздуха

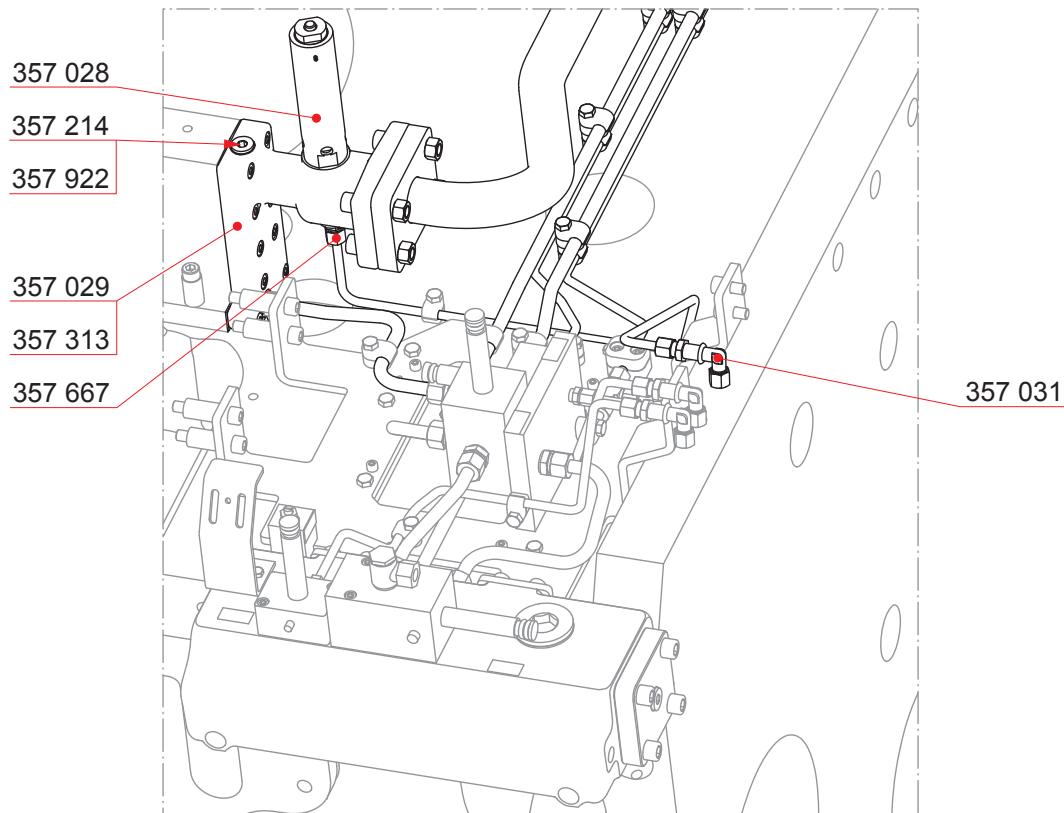


Деталь №	Описание	Кол-во [Шт.]	Вес [кг]
357 020	Винт	4	-
357 034	Невозвратный клапан	1	0.5
357 043	Винт	6	-
357 063	О-уплотнительное кольцо	2	-
357 130	Винт	12	-
357 471	Кронштейн	1	7.1
357 671	Пробка	1	-
357 824	О-уплотнительное кольцо	1	-
357 911	О-уплотнительное кольцо	1	-
357 913	Труба	1	7.0
357 964	Уплотнительное кольцо	1	-
357 1047	Зажим	1	5.3
357 1048	Винт	2	-
507 1549	Клапан манометра	1	0.5
PT301	Датчик давления	1	-

Редакция: А

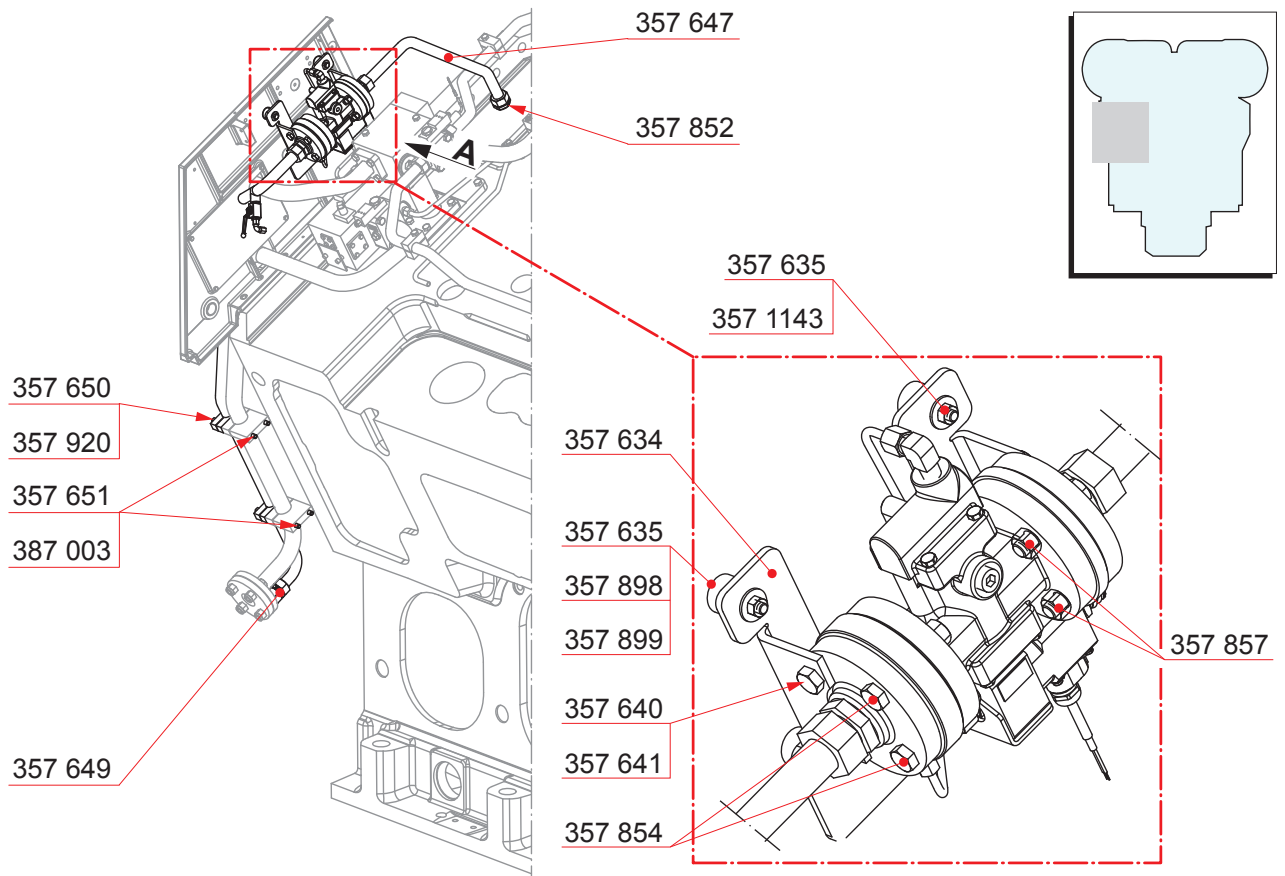
Стр.: 4(4)

Обновлен: 14.07.2016

Система пускового воздуха**В**

Деталь №	Описание	Кол-во [Шт.]	Вес [кг]
357 028	Предохранительный клапан	1	1.2
357 029	Соединительная деталь	1	4.5
357 031	Муфта трубопровода	1	-
357 214	Пробка	1	-
357 313	Винт	9	-
357 667	Муфта трубопровода	2	-
357 922	Уплотнительное кольцо	1	-

Воздушная система для пневмоусиления

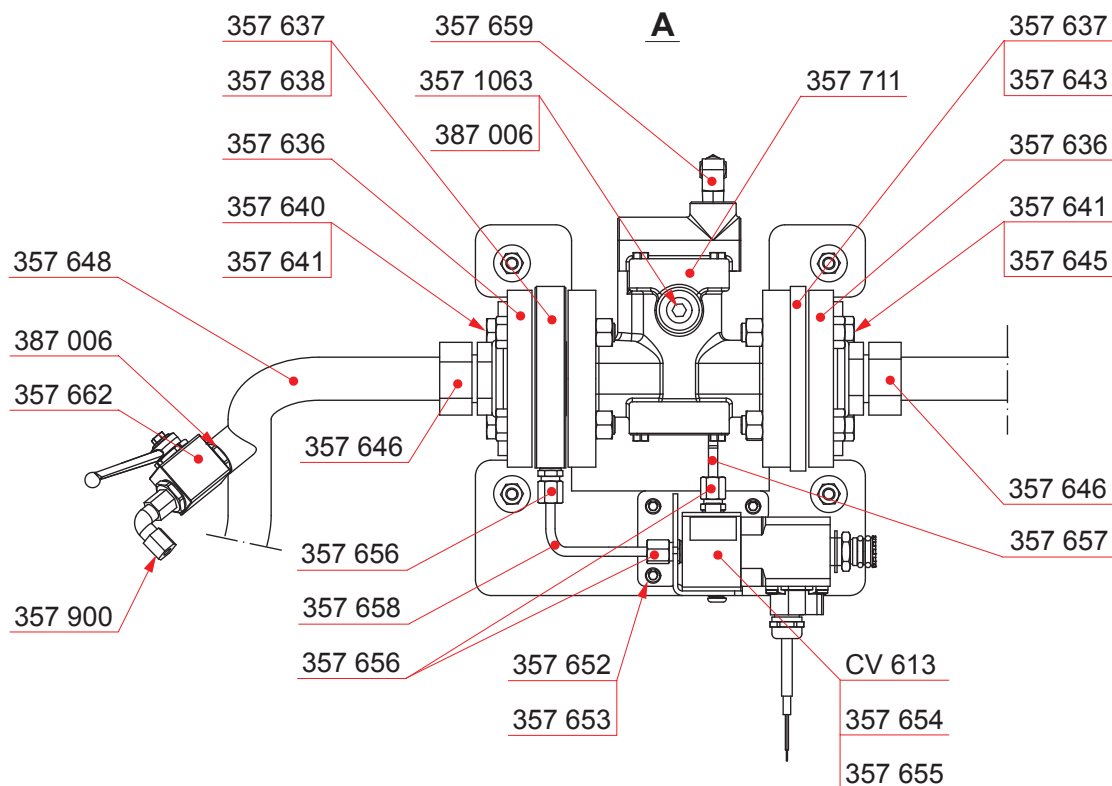


Деталь №	Описание	Кол-во [Шт.]	Вес [кг]
357 634	Кронштейн	1	2.1
357 635	Винт	4	-
357 640	Винт	2	-
357 641	Гайка	8	-
357 647	Труба	1	1.1
357 649	Муфта трубопровода	1	0.2
357 650	Трубный зажим	2	0.3
357 651	Винт	4	0.1
357 852	Муфта трубопровода	1	0.3
357 854	Винт	2	-
357 857	Винт	2	-
357 898	Распорная втулка	4	-
357 899	Шайба	4	-
357 920	Гайка	4	-
357 1143	Гайка	4	-
387 003	Клеи	1	-

Редакция: А

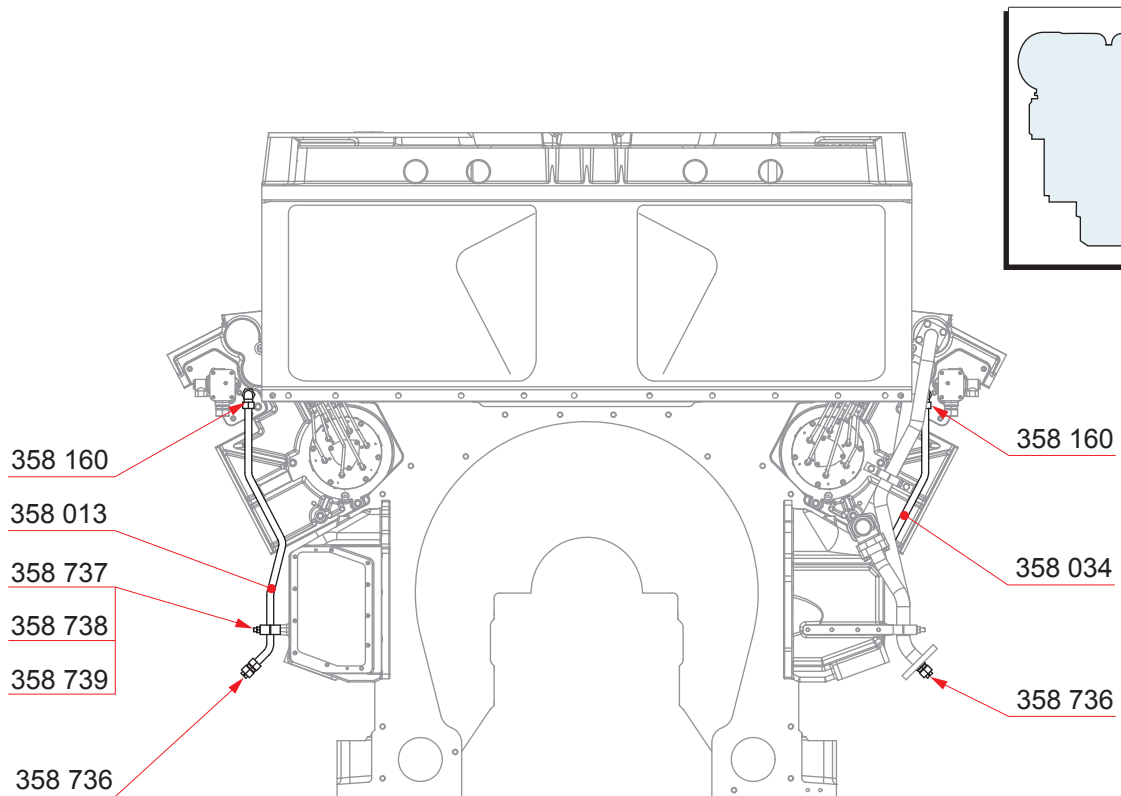
Стр.: 2(2)

Обновлен: 14.11.2016

Воздушная система для пневмоусиления

Деталь №	Описание	Кол-во [Шт.]	Вес [кг]	Деталь №	Описание	Кол-во [Шт.]	Вес [кг]
357 636	Фланец	2	1.3	387 006	Клеи	1	-
357 637	О-уплотнительное кольцо	4	-	CV613	Соленоидный клапан (1)	1	1.3
357 638	Фланец	1	1.6	Примеч.	(1) Корпус клапана не входит в комплект.		
357 640	Винт	2	-				
357 641	Гайка	8	-				
357 643	Дроссельный фланец	1	0.8				
357 645	Винт	2	-				
357 646	Муфта трубопровода	2	0.3				
357 648	Труба	1	3.0				
357 652	Кронштейн	1	0.2				
357 653	Винт	3	0.3				
357 654	Корпус соленоидного клапана	1	0.4				
357 655	Винт	2	-				
357 656	Муфта трубопровода	3	-				
357 657	Труба	1	-				
357 658	Труба	1	-				
357 659	Муфта трубопровода	1	-				
357 662	Клапан	1	0.2				
357 711	Клапан пневмоусиления	1	7.1				
357 900	Муфта трубопровода	1	-				
357 1063	Пробка	1	-				

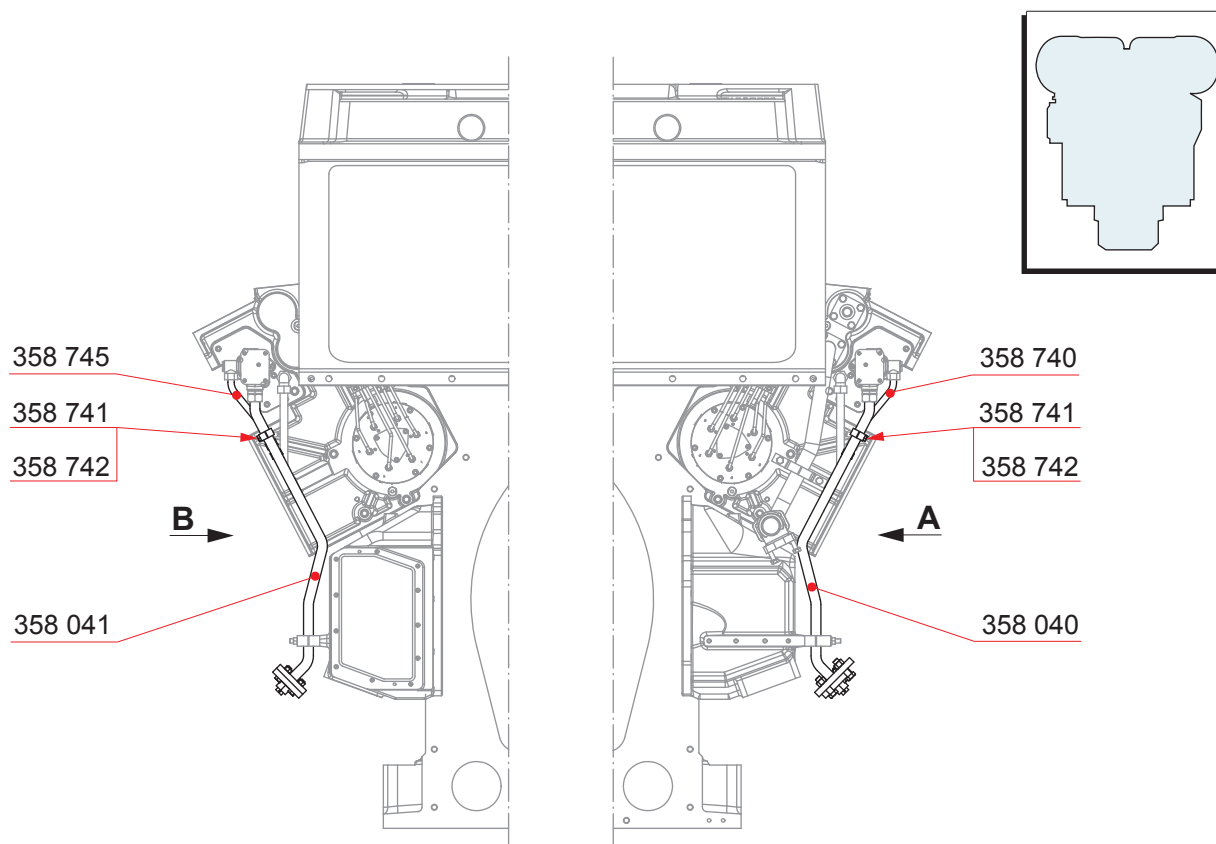
Грязная система утечек топлива, своб. сторона



Деталь №	Описание	Кол-во [Шт.]	Вес [кг]
358 013	Трубка для утечек масла	1	0.9
358 034	Трубка для утечек масла	1	0.9
358 160	Муфта трубопровода	2	0.4
358 736	Муфта трубопровода	2	0.3
358 737	Трубный зажим	1	3.9
358 738	Гайка	4	-
358 739	Винт	4	-

Данная страница оставлена пустой намеренно.

Трубки вытекающего топлива, чистого, на свободном конце

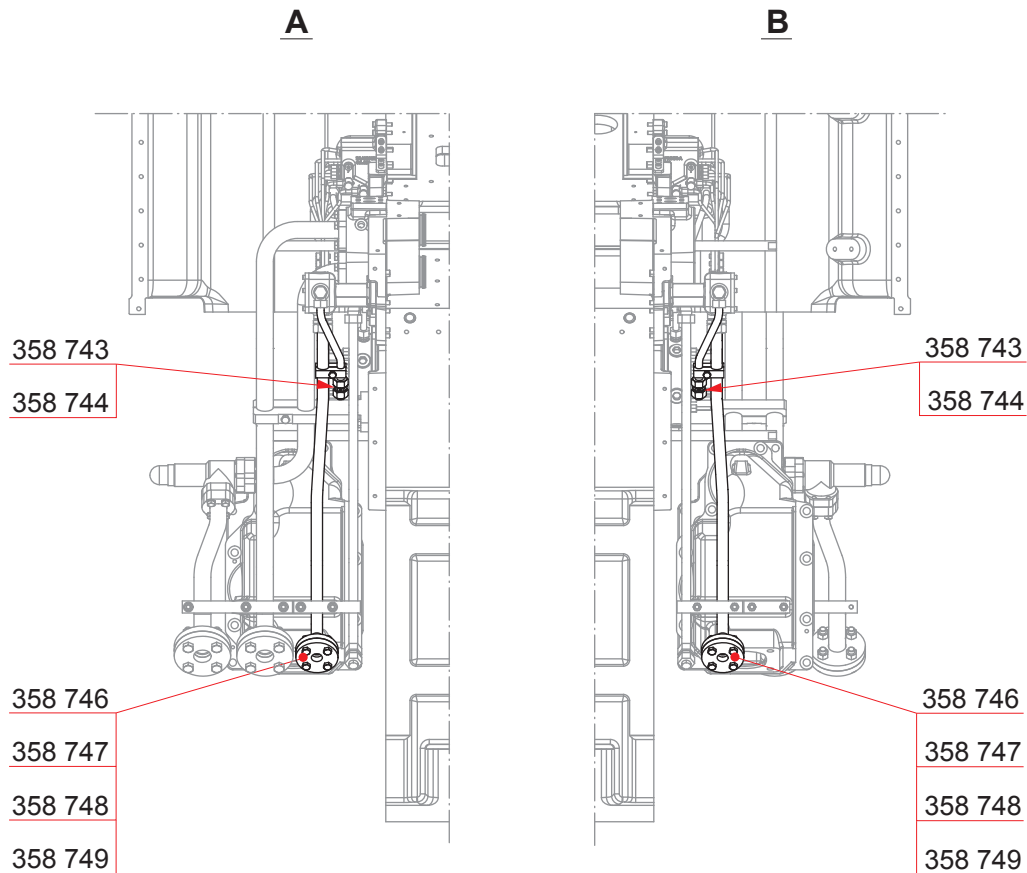


Деталь №	Описание	Кол-во [Шт.]	Вес [кг]
358 040	Труба	1	2.4
358 041	Труба	1	2.4
358 740	Труба	1	0.2
358 741	Трубный зажим	2	0.3
358 742	Винт	2	-
358 745	Труба	1	0.2

Редакция: А

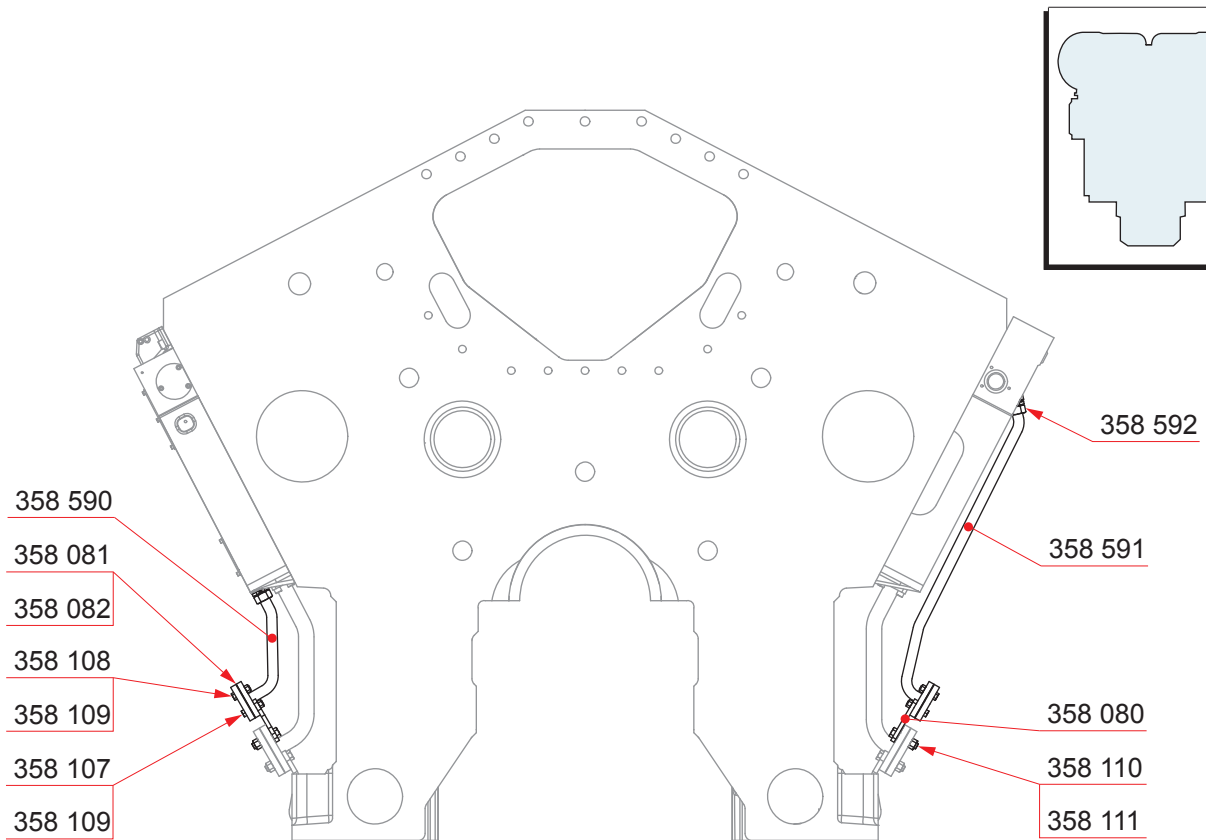
Стр.: 2(2)

Обновлен: 10.09.2013

Трубки вытекающего топлива, чистого, на свободном конце

Деталь №	Описание	Кол-во [Шт.]	Вес [кг]
358 743	Муфта трубопровода	2	0.2
358 744	Пробка	2	-
358 746	Фланец	2	1.0
358 747	Винт	8	-
358 748	Гайка	8	-
358 749	Сальник	2	-

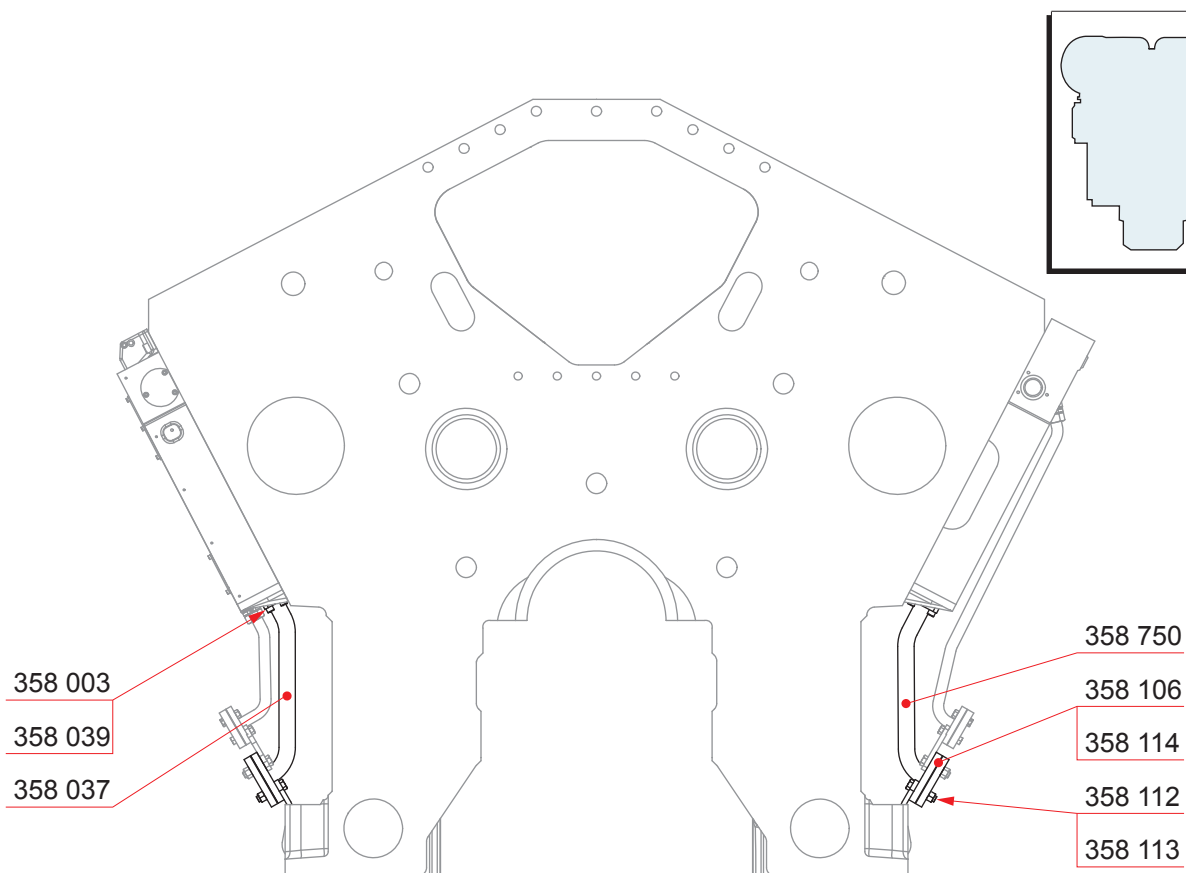
Система утечки топлива, чистая, сторона маховика



Деталь №	Описание	Кол-во [Шт.]	Вес [кг]
358 080	Кронштейн	2	1.2
358 081	Сальник	2	-
358 082	Фланец	2	1.0
358 107	Винт	4	-
358 108	Винт	4	-
358 109	Гайка	8	-
358 110	Винт	4	0.1
358 111	Гайка	4	-
358 590	Труба	1	1.3
358 591	Труба	1	2.0
358 592	Муфта трубопровода	2	0.3

Данная страница оставлена пустой намеренно.

Система утечки топлива, грязная, сторона маховика

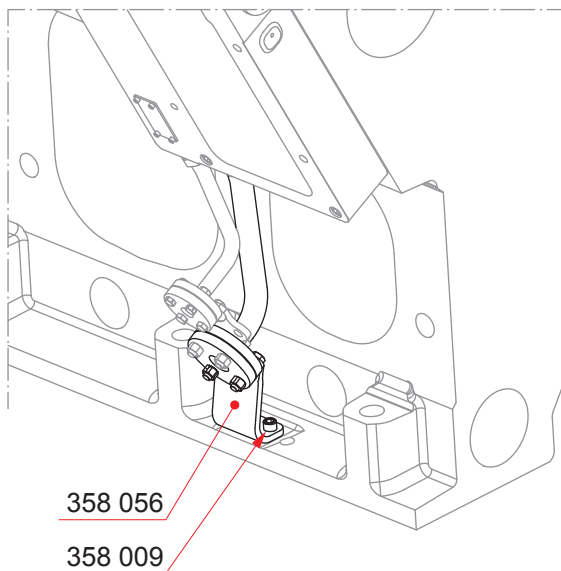
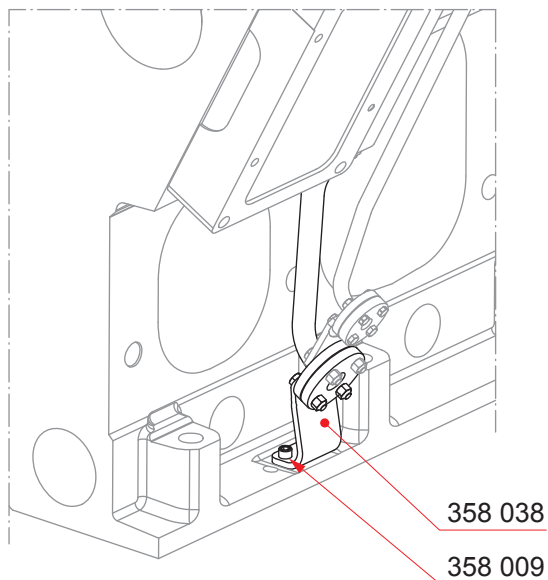


Деталь №	Описание	Кол-во [Шт.]	Вес [кг]
358 003	Винт	8	-
358 037	Труба	1	3.8
358 039	О-уплотнительное кольцо	2	-
358 106	Фланец	2	1.7
358 112	Винт	4	0.1
358 113	Гайка	4	-
358 114	Сальник	2	-
358 750	Труба	1	3.8

Редакция: В

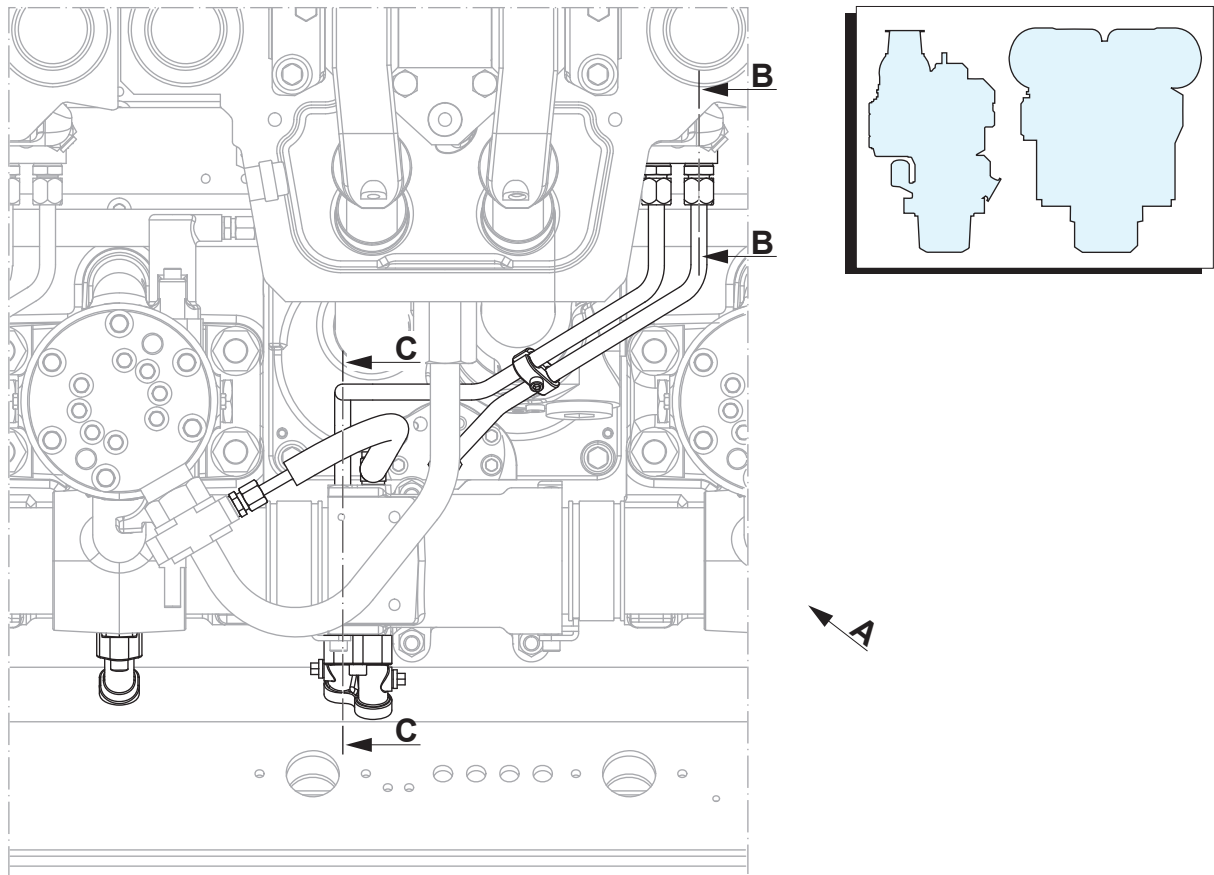
Стр.: 2(2)

Обновлен: 21.07.2015

Система утечки топлива, грязная, сторона маховика**A Bank****B Bank**

Деталь №	Описание	Кол-во [Шт.]	Вес [кг]
358 009	Винт	4	-
358 038	Кронштейн	1	2.6
358 056	Кронштейн	1	2.6

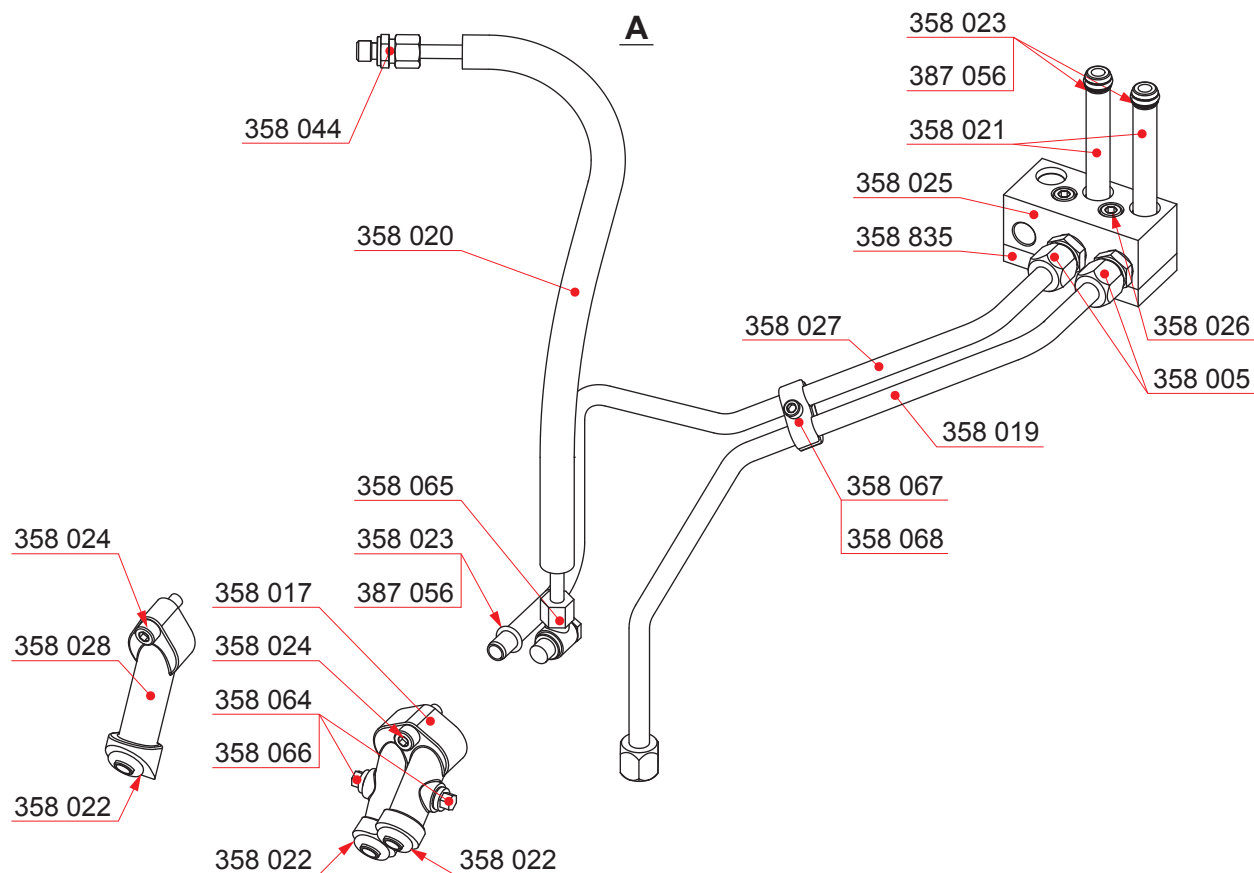
Трубки вытекающего топлива и смазочного масла



Редакция: В

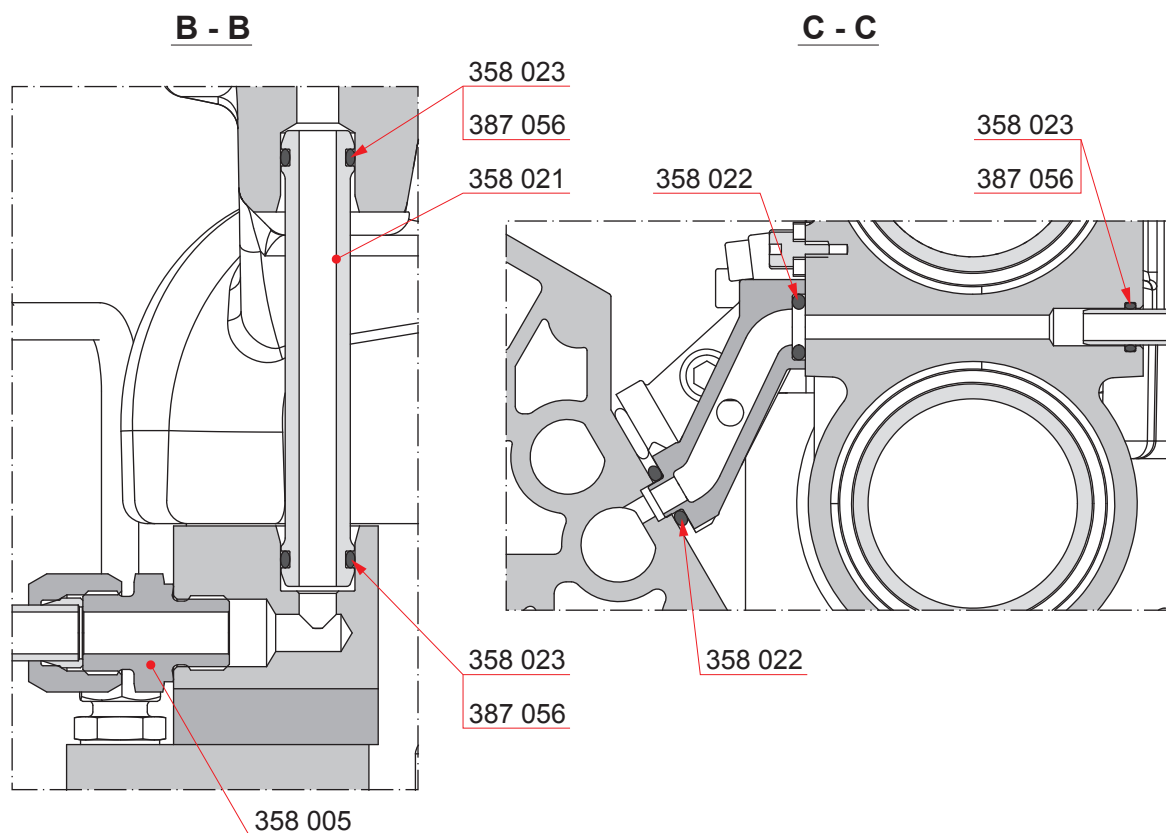
Стр.: 2(3)

Обновлен: 15.06.2016

Трубки вытекающего топлива и смазочного масла

Деталь №	Описание	Кол-во [Шт.]	Вес [кг]	Деталь №	Описание	Кол-во [Шт.]	Вес [кг]
358 005	Муфта трубопровода	2	-	387 056	Контактная смазка	1	-
358 017	Соединительная деталь	1	0.5				
358 019	Труба	1	0.3				
358 020	Гибкий шланг	1	-				
358 021	Соединительная деталь	2	-				
358 022	О-уплотнительное кольцо	6	-				
358 023	О-уплотнительное кольцо	5	-				
358 024	Винт	2	-				
358 025	Соединительная деталь	1	0.9				
358 026	Винт	2	-				
358 027	Труба	1	0.3				
358 028	Соединительная деталь	1	0.3				
358 044	Муфта трубопровода	1	-				
358 064	Пробка	2	-				
358 065	Муфта трубопровода	1	-				
358 066	Уплотнительное кольцо	2	-				
358 067	Зажим	1	-				
358 068	Винт	1	-				
358 835	Распорный элемент	1	0.3				

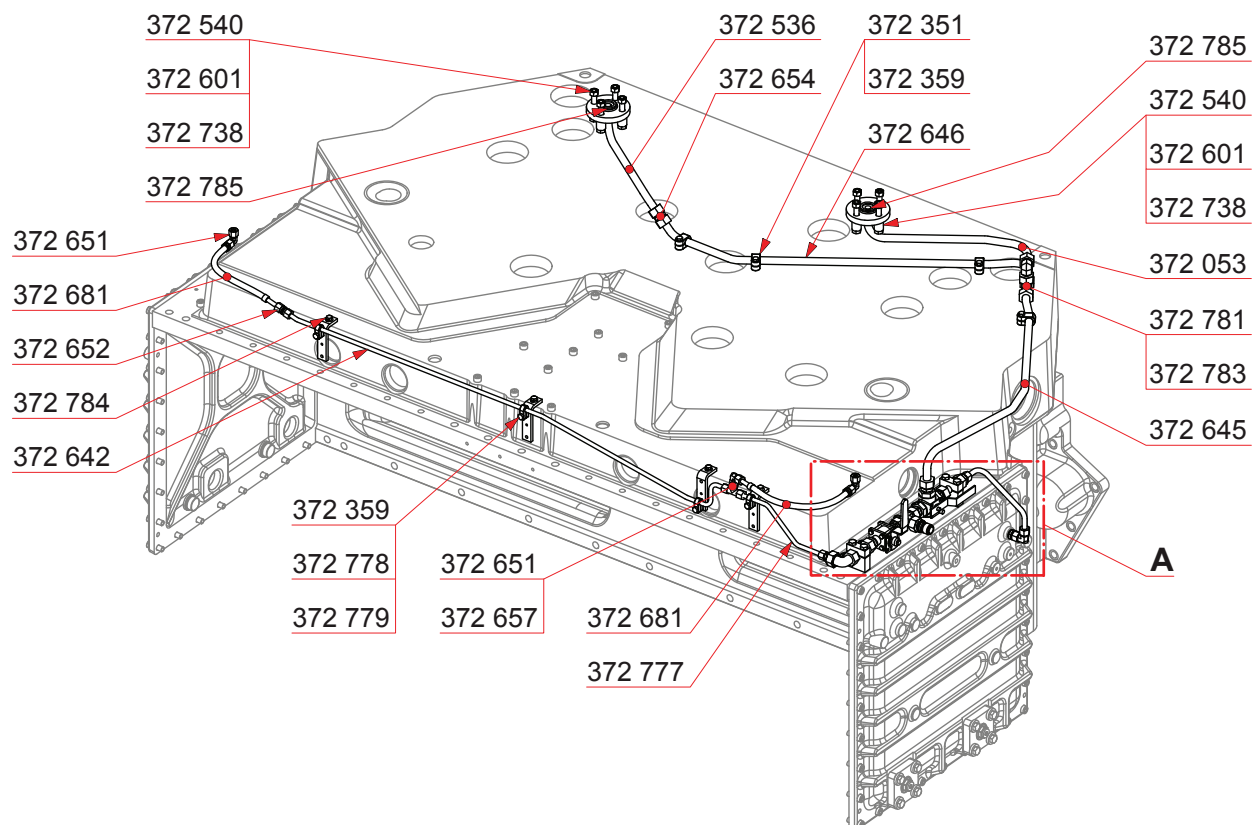
Трубки вытекающего топлива и смазочного масла



Деталь №	Описание	Кол-во [Шт.]	Вес [кг]
358 005	Муфта трубопровода	2	-
358 021	Соединительная деталь	2	-
358 022	О-уплотнительное кольцо	6	-
358 023	О-уплотнительное кольцо	5	-
387 056	Контактная смазка	1	-

Данная страница оставлена пустой намеренно.

Устройство очистки турбоагнетателя

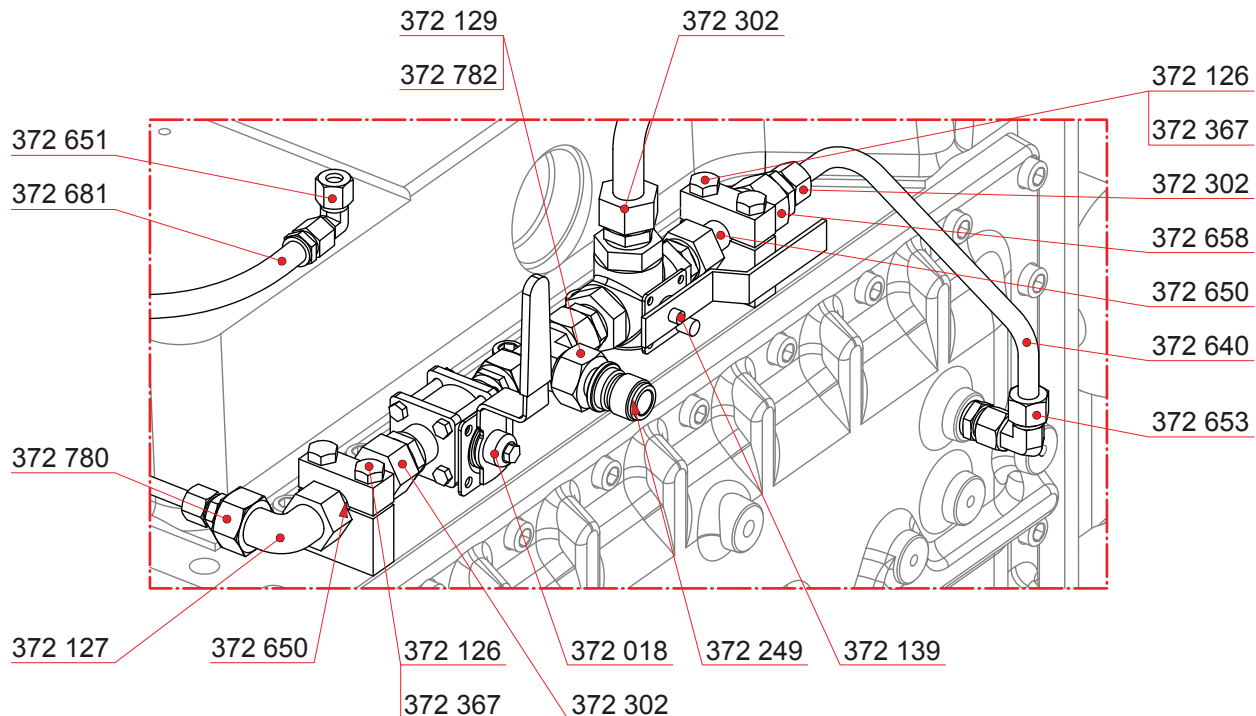


Деталь №	Описание	Кол-во [Шт.]	Вес [кг]
372 053	Труба	1	1.3
372 351	Зажим	4	-
372 359	Винт	8	0.1
372 536	Труба	1	1.3
372 540	Винт	8	-
372 601	Распорная втулка	8	-
372 642	Труба	1	0.4
372 645	Труба	1	0.7
372 646	Труба	1	0.8
372 651	Муфта трубопровода	3	-
372 652	Муфта трубопровода	1	-
372 654	Угловая муфта	1	0.2
372 657	Т-образная муфта	1	-
372 681	Гибкий шланг	2	0.2
372 738	Гайка	8	-
372 777	Труба	1	-
372 778	Кронштейн	4	0.2
372 779	Трубный зажим	4	-
372 781	Муфта трубопровода	1	0.2
372 783	Муфта трубопровода	1	0.4
372 784	Винт	4	-
372 785	Уплотнительное кольцо	2	0.1

Редакция: А

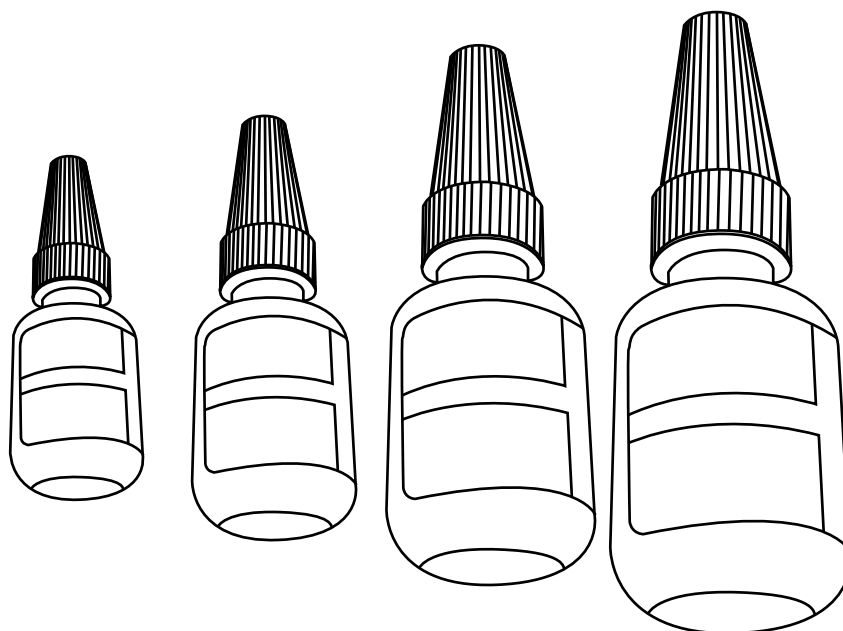
Стр.: 2(2)

Обновлен: 26.09.2013

Устройство очистки турбоагнетателя**A**

Деталь №	Описание	Кол-во [Шт.]	Вес [кг]
372 018	Шариковый клапан	1	0.6
372 126	Трубный зажим	2	0.4
372 127	Муфта трубопровода	1	0.3
372 129	Муфта трубопровода	1	0.1
372 139	Шариковый клапан	1	0.7
372 249	Переходник	1	-
372 302	Муфта трубопровода	3	0.1
372 367	Крепежная пластина	4	-
372 640	Труба	1	0.1
372 650	Труба	2	-
372 651	Муфта трубопровода	3	-
372 653	Муфта трубопровода	1	0.1
372 658	Редукционная муфта	1	0.2
372 681	Гибкий шланг	2	0.2
372 780	Редукционная муфта	1	0.1
372 782	Муфта трубопровода	1	0.4

Химикаты

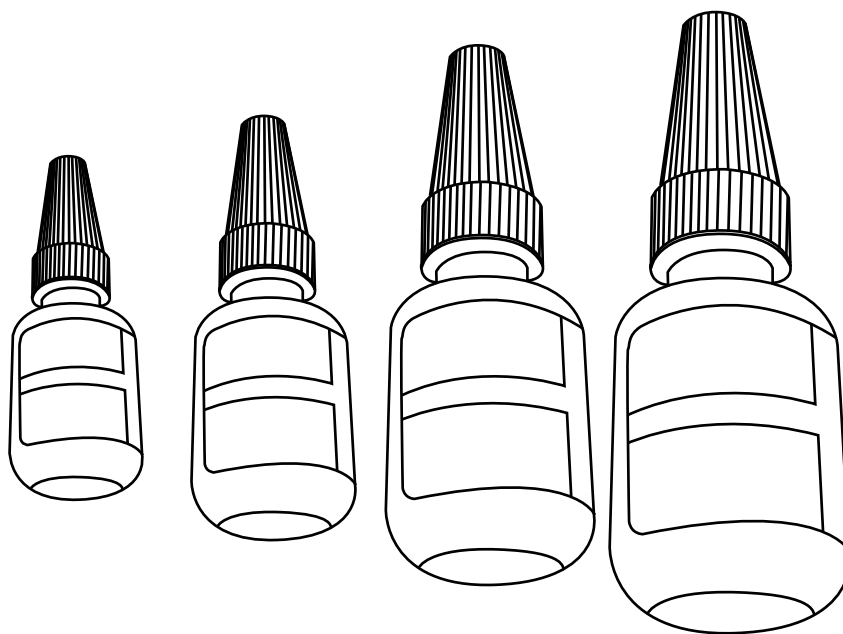


Деталь №	Описание	Кол-во [Шт.]	Вес [кг]	Деталь №	Описание	Кол-во [Шт.]	Вес [кг]
387 001	Клеи	1	-	387 024	Клеи	1	-
387 002	Клеи	1	-	387 025	Клеи	1	-
387 003	Клеи	1	-	387 026	Клеи	1	-
387 004	Клеи	1	-	387 027	Клеи	1	-
387 005	Клеи	1	-	387 028	Клеи	1	-
387 006	Клеи	1	-	387 029	Сборочный герметик	1	-
387 007	Клеи	1	-	387 030	Клеи	1	-
387 008	Клеи	1	-	387 031	Клеи	1	-
387 009	Клеи	1	-	387 032	Клеи	1	-
387 010	Клеи	1	-	387 033	Клеи	1	-
387 011	Клеи	1	-	387 034	Клеи	1	-
387 012	Клеи	1	-	387 035	Клеи	1	-
387 013	Клеи	1	-				
387 014	Клеи	1	-	Примеч.	При заказе химикатов, пожалуйста, используйте номера запасных частей, находящиеся в конкретных разделах.		
387 015	Клеи	1	-				
387 016	Клеи	1	-				
387 017	Клеи	1	-				
387 018	Клеи	1	-				
387 019	Клеи	1	-				
387 020	Клеи	1	-				
387 021	Контактная смазка	1	-				
387 022	Контактная смазка	1	-				
387 023	Контактная смазка	1	-				

Редакция: Р

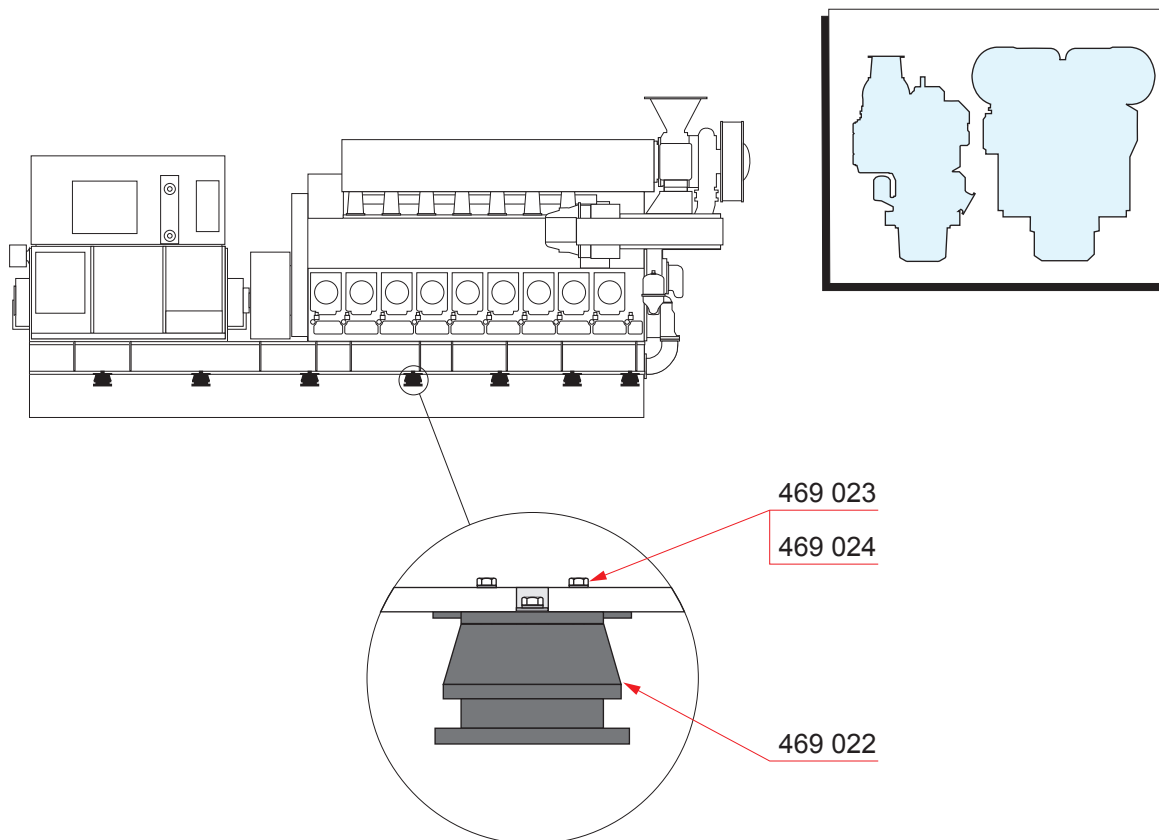
Стр.: 2(2)

Обновлен: 31.05.2013

Химикаты

Деталь №	Описание	Кол-во [Шт.]	Вес [кг]	Деталь №	Описание	Кол-во [Шт.]	Вес [кг]
387 036	Клеи	1	-	387 059	Клеи	1	-
387 037	Клеи	1	-	387 060	Герметик	1	-
387 038	Контактная смазка	1	-	387 061	Клеи	1	-
387 039	Контактная смазка	1	-	387 062	Клеи	1	-
387 040	Клеи	1	-	Примеч. При заказе химикатов, пожалуйста, используйте номера запасных частей, находящиеся в конкретных разделах.			
387 041	Контактная смазка	1	-				
387 042	Клеи	1	-				
387 043	Контактная смазка	1	-				
387 044	Клеи	1	-				
387 045	Клеи	1	-				
387 046	Клеи	1	-				
387 048	Антикоррозионная защита	1	-				
387 049	Чистящее средство	1	-				
387 050	Клеи	1	-				
387 051	Клеи	1	-				
387 052	Активатор	1	-				
387 053	Контактная смазка	1	-				
387 054	Контактная смазка	1	-				
387 055	Контактная смазка	1	-				
387 056	Контактная смазка	1	-				
387 057	Контактная смазка	1	-				
387 058	Контактная смазка	1	-				

Демпфер основной несущей плиты

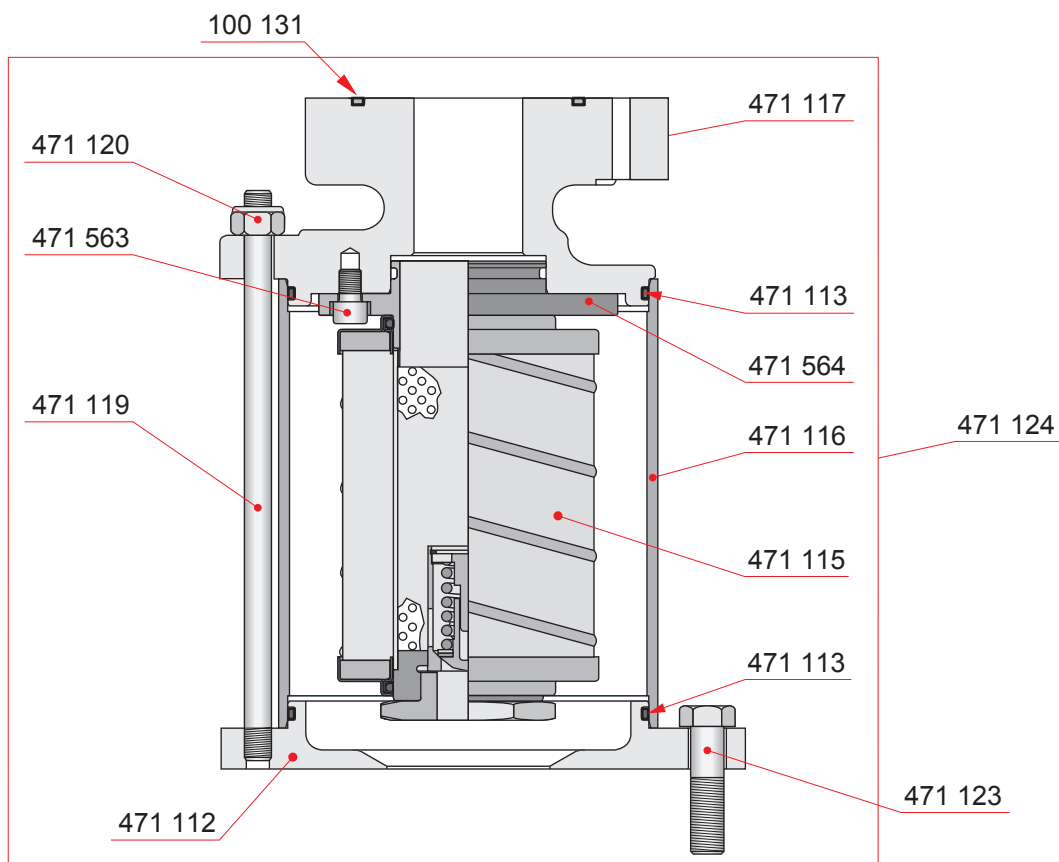


Деталь №	Описание	Кол-во [Шт.]	Вес [кг]
469 022	Вибродемпфер (1)	1	64.0
469 023	Винт	4	-
469 024	Шайба	4	-

Примеч. (1) Количество в соответствии с установкой

Данная страница оставлена пустой намеренно.

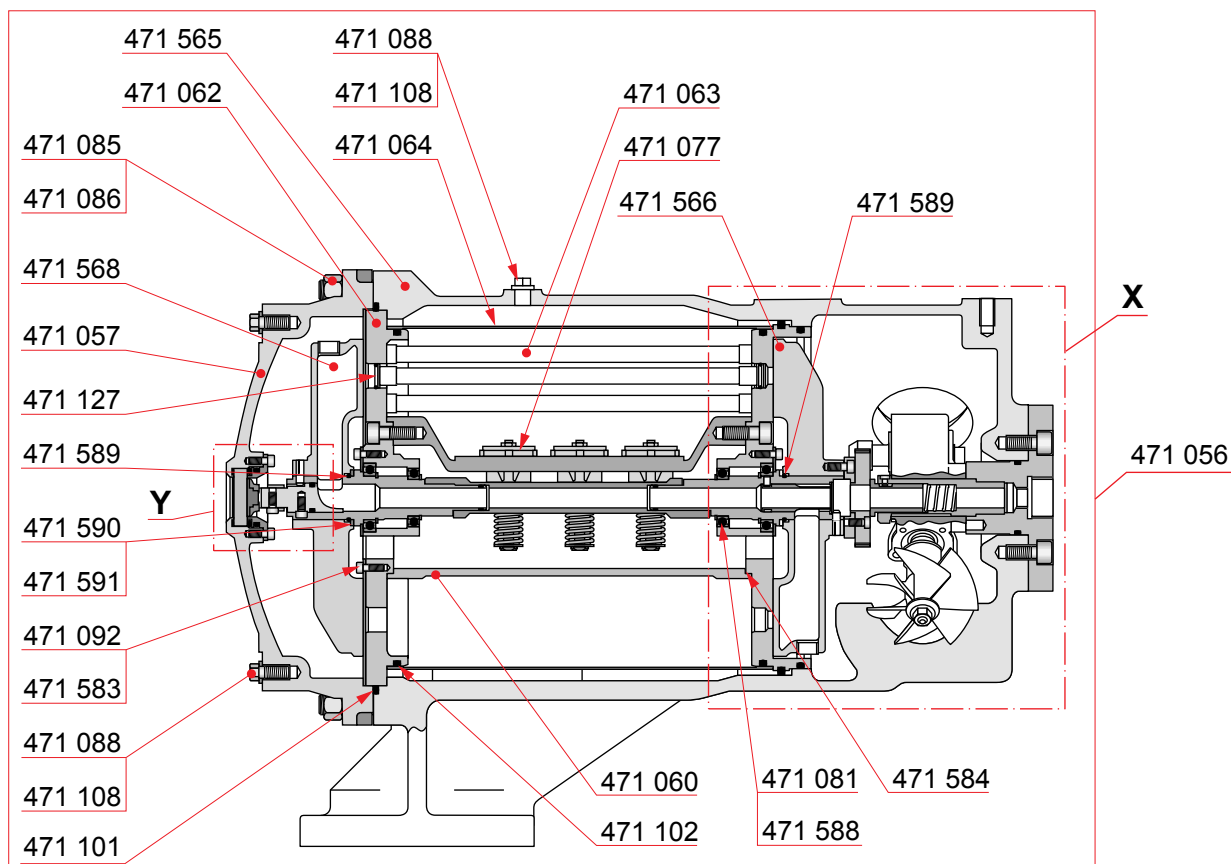
Обкаточный фильтр



Деталь №	Описание	Кол-во [Шт.]	Вес [кг]
471 124	Обкаточный фильтр	1	13.8
471 112	Фланец	1	1.0
471 113	О-уплотнительное кольцо	2	-
471 115	Фильтрующий вкладыш	1	0.2
471 116	Труба	1	2.0
471 117	Фланец	1	4.3
471 119	Винт	2	0.1
471 120	Гайка	2	-
471 563	Винт	3	-
471 564	Переходник	1	6.0
100 131	О-уплотнительное кольцо	1	-
471 123	Винт	2	-

Данная страница оставлена пустой намеренно.

Масляный фильтр

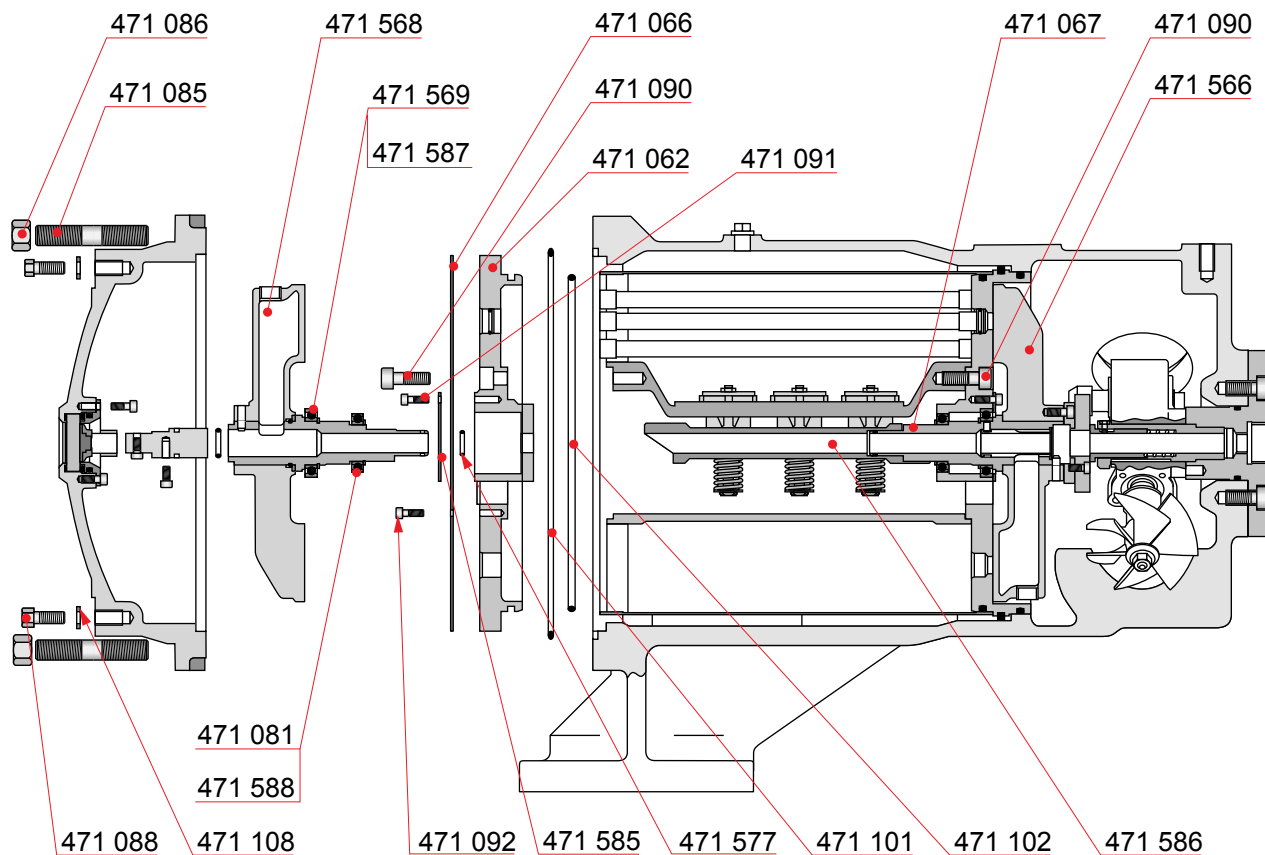


Деталь №	Описание	Кол-во [Шт.]	Вес [кг]	Деталь №	Описание	Кол-во [Шт.]	Вес [кг]
471 056	Масляный фильтр	1	150	471 589	О-уплотнительное кольцо	2	-
471 057	Крышка	1	11.0	471 590	Шайба	2	-
471 060	Пакет труб	1	1.5	471 591	Опорный диск	2	1.0
471 062	Промежуточная пластина	1	2.1	471 603	Комплект инструментов для свечей	1	-
471 063	Фильтрующий вкладыш	78	-				
471 064	Фильтрующий вкладыш	1	1.0				
471 077	Клапан	6	-				
471 081	Шариковый подшипник	2	-				
471 085	Винт	8	-				
471 086	Гайка	8	-				
471 088	Винт	3	-				
471 092	Винт	3	-				
471 101	О-уплотнительное кольцо	1	-				
471 102	О-уплотнительное кольцо	3	-				
471 108	Сальник	3	-				
471 127	Веревочное кольцо	156	-				
471 565	Корпус	1	11.0				
471 566	Распределитель	1	0.6				
471 568	Распределитель	1	0.6				
471 583	Штифт	1	-				
471 584	Штифт	2	-				
471 588	Запирающее кольцо	2	-				

Редакция: F

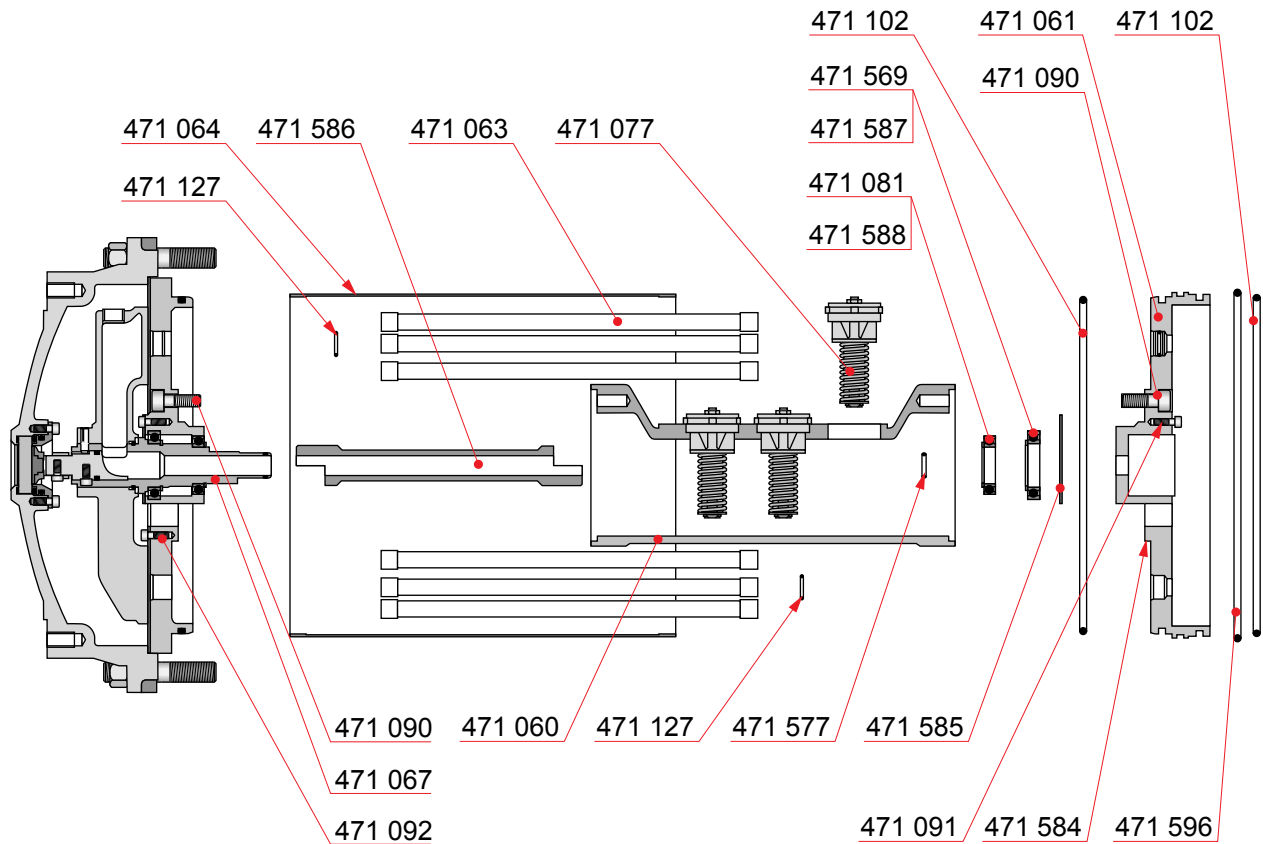
Стр.: 2(6)

Обновлен: 28.05.2015

Масляный фильтр

Деталь №	Описание	Кол-во [Шт.]	Вес [кг]	Деталь №	Описание	Кол-во [Шт.]	Вес [кг]
471 062	Промежуточная пластина	1	2.1	471 587	Запирающее кольцо	2	-
471 066	Промежуточная пластина	1	0.1	471 588	Запирающее кольцо	2	-
471 067	Палец	2	1.0				
471 081	Шариковый подшипник	2	-				
471 085	Винт	8	-				
471 086	Гайка	8	-				
471 088	Винт	3	-				
471 090	Винт	6	-				
471 091	Винт	6	-				
471 092	Винт	3	-				
471 101	О-уплотнительное кольцо	1	-				
471 102	О-уплотнительное кольцо	3	-				
471 108	Сальник	3	-				
471 566	Распределитель	1	0.6				
471 568	Распределитель	1	0.6				
471 569	Шариковый подшипник	2	0.1				
471 577	О-уплотнительное кольцо	2	-				
471 585	Кронштейн	2	-				
471 586	Труба	1	1.1				

Масляный фильтр

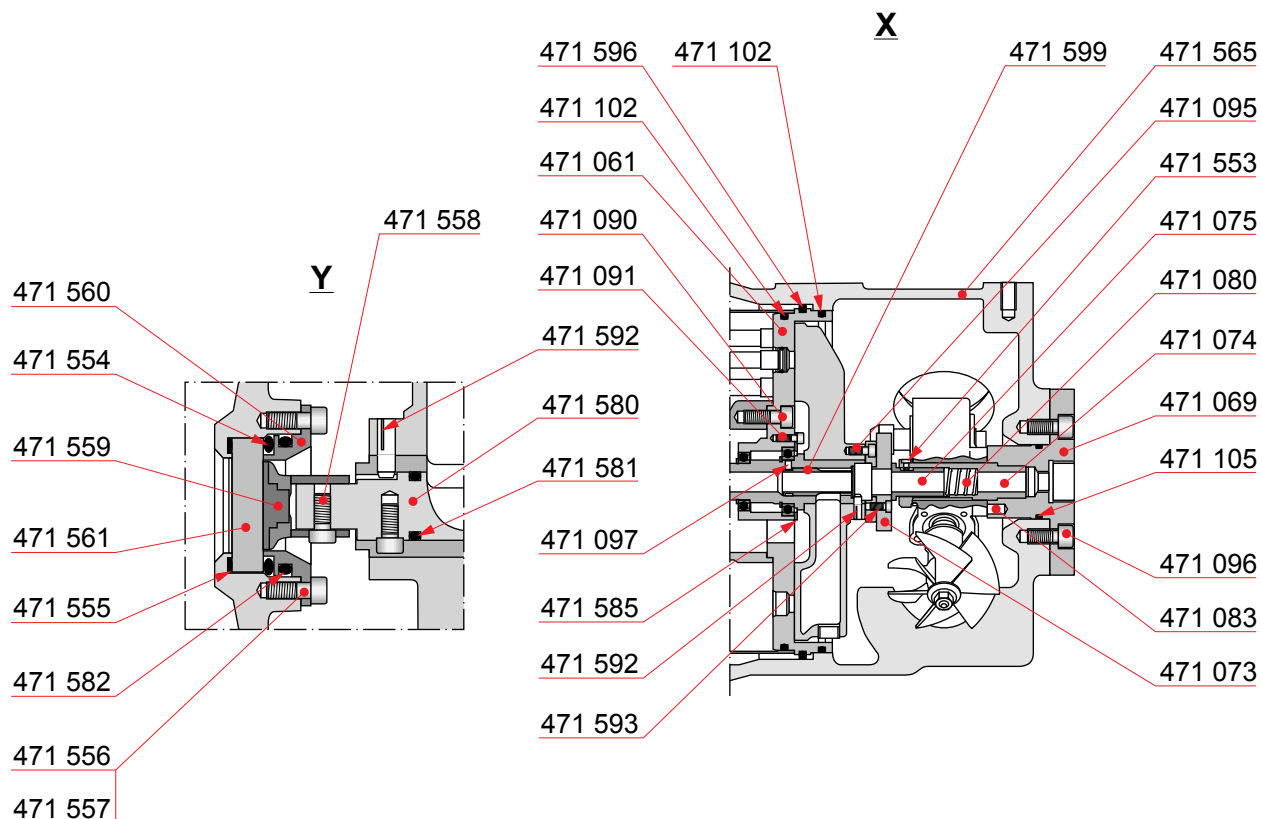


Деталь №	Описание	Кол-во [Шт.]	Вес [кг]
471 060	Пакет труб	1	1.5
471 061	Промежуточная пластина	1	1.0
471 063	Фильтрующий вкладыш	78	-
471 064	Фильтрующий вкладыш	1	1.0
471 067	Палец	2	1.0
471 077	Клапан	6	-
471 081	Шариковый подшипник	2	-
471 090	Винт	6	-
471 091	Винт	6	-
471 092	Винт	3	-
471 102	О-уплотнительное кольцо	3	-
471 127	Веревочное кольцо	156	-
471 569	Шариковый подшипник	2	0.1
471 577	О-уплотнительное кольцо	2	-
471 584	Штифт	2	-
471 585	Кронштейн	2	-
471 586	Труба	1	1.1
471 587	Запирающее кольцо	2	-
471 588	Запирающее кольцо	2	-
471 596	Направляющее кольцо	1	-

Редакция: F

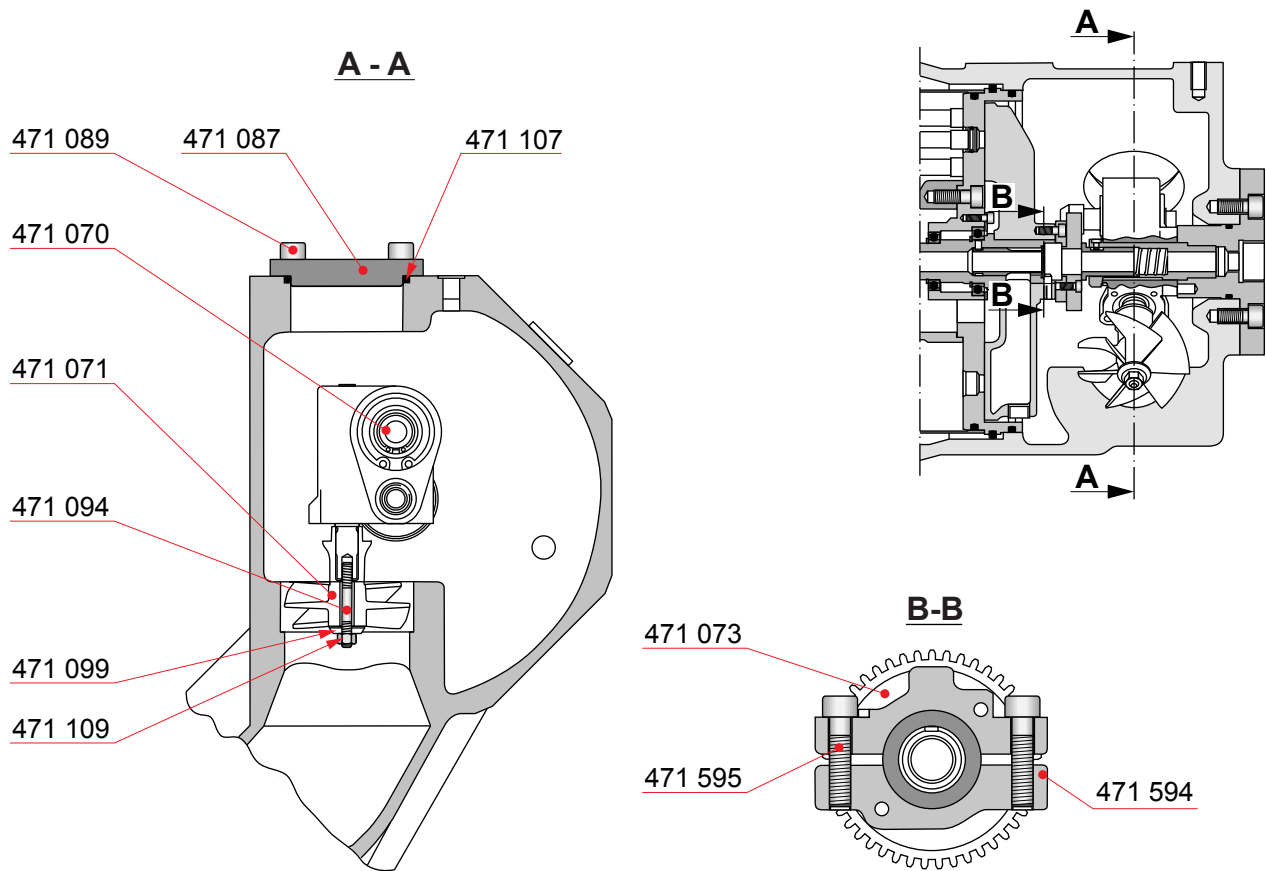
Стр.: 4(6)

Обновлен: 28.05.2015

Масляный фильтр

Деталь №	Описание	Кол-во [Шт.]	Вес [кг]	Деталь №	Описание	Кол-во [Шт.]	Вес [кг]
471 061	Промежуточная пластина	1	1.0	471 559	Втулка	1	1.0
471 069	Фланец	1	0.6	471 560	Натяжительное кольцо	1	0.1
471 073	Шестерня	1	0.4	471 561	Смотровое окно	1	-
471 074	Втулка	1	0.3	471 565	Корпус	1	11.0
471 075	Втулка	1	0.1	471 580	Пробка	1	-
471 080	Пружина	1	-	471 581	О-уплотнительное кольцо	1	-
471 083	Штифт	1	1.0	471 582	О-уплотнительное кольцо	1	-
471 090	Винт	6	-	471 585	Кронштейн	2	-
471 091	Винт	6	-	471 592	Волнистый штифт	2	-
471 095	Винт	2	-	471 593	Винт	2	-
471 096	Винт	4	-	471 596	Направляющее кольцо	1	-
471 097	Винт	1	-	471 599	Направляющая	1	-
471 102	О-уплотнительное кольцо	3	-				
471 105	О-уплотнительное кольцо	1	-				
471 553	Винт	1	-				
471 554	О-уплотнительное кольцо	1	-				
471 555	Сальник	1	-				
471 556	Пружинная шайба	3	-				
471 557	Винт	3	-				
471 558	Винт	2	-				

Масляный фильтр

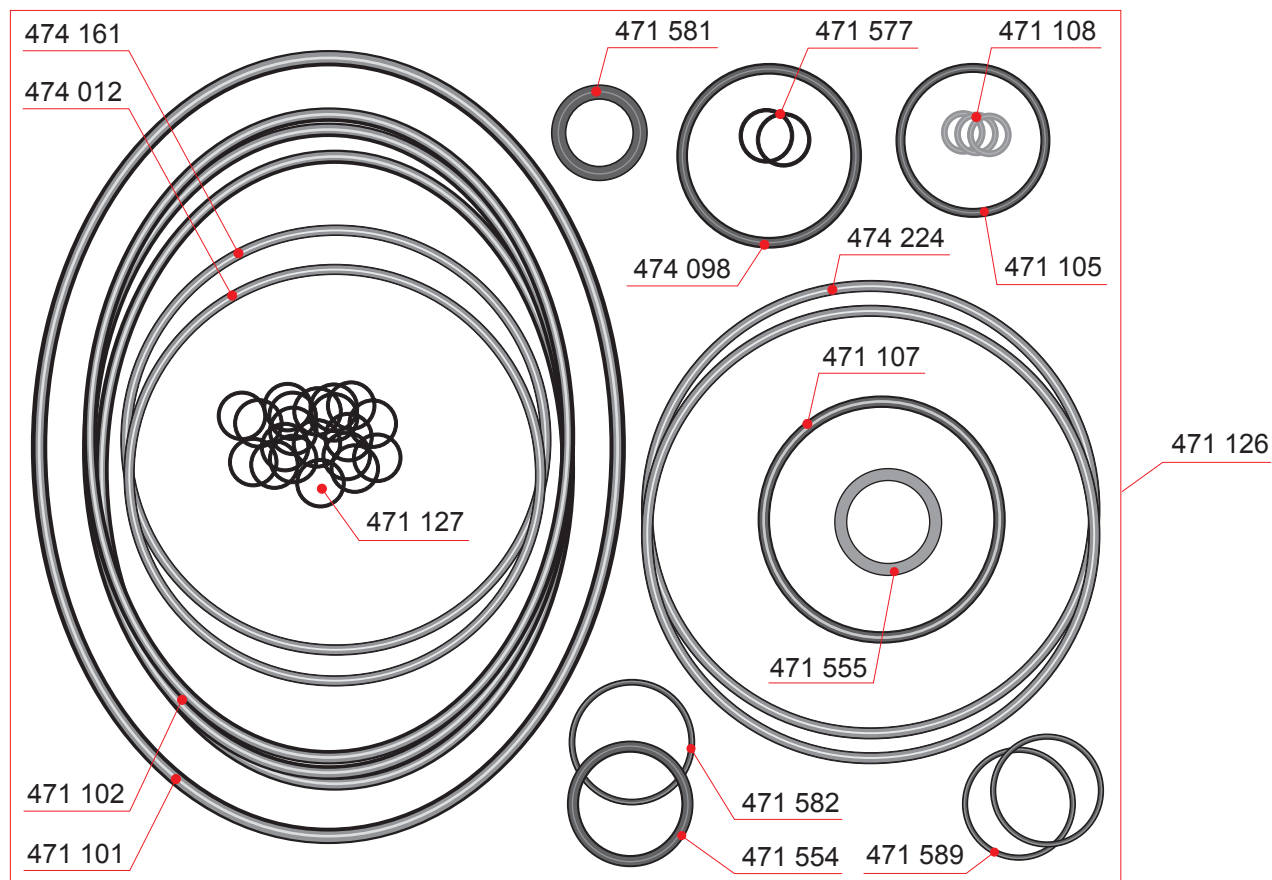


Деталь №	Описание	Кол-во [Шт.]	Вес [кг]
471 070	Корпус редуктора	1	1.4
471 071	Ротор турбины	1	0.7
471 073	Шестерня	1	0.4
471 087	Крышка	1	-
471 089	Винт	4	-
471 094	Винт	1	-
471 099	Шайба	1	-
471 107	О-уплотнительное кольцо	1	-
471 109	Гайка	1	-
471 594	Муфта	1	-
471 595	Винт	4	-

Редакция: F

Стр.: 6(6)

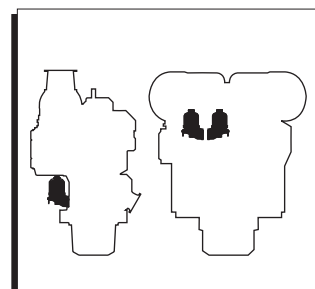
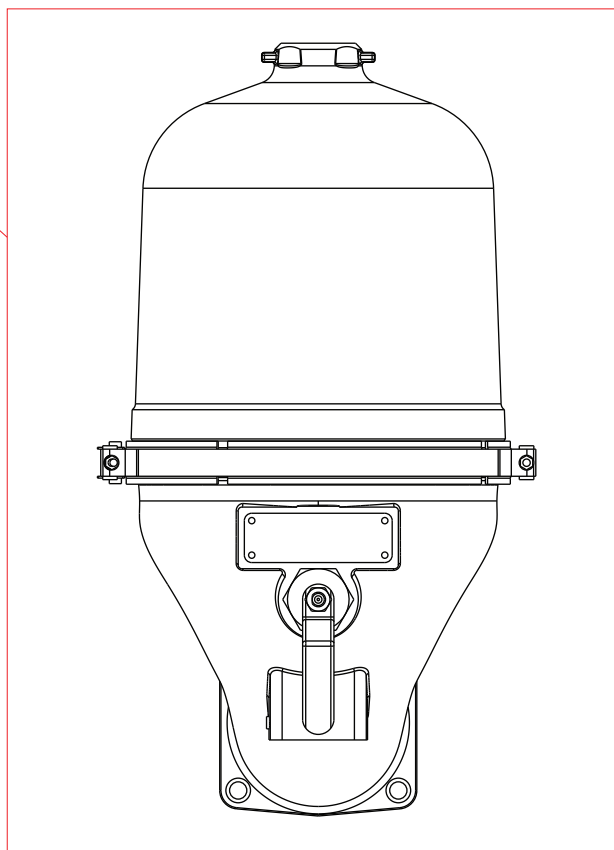
Обновлен: 28.05.2015

Масляный фильтр

Деталь №	Описание	Кол-во [Шт.]	Вес [кг]	Деталь №	Описание	Кол-во [Шт.]	Вес [кг]
471 126	Набор прокладок	1	1.5	474 224	О-уплотнительное кольцо *	2	-
471 101	О-уплотнительное кольцо	1	-	Примеч.	*) В зависимости от установки.		
471 102	О-уплотнительное кольцо	3	-				
471 105	О-уплотнительное кольцо	1	-				
471 107	О-уплотнительное кольцо	1	-				
471 108	Сальник	3	-				
471 127	Веревочное кольцо	156	-				
471 554	О-уплотнительное кольцо	1	-				
471 555	Сальник	1	-				
471 577	О-уплотнительное кольцо	2	-				
471 581	О-уплотнительное кольцо	1	-				
471 582	О-уплотнительное кольцо	1	-				
471 589	О-уплотнительное кольцо	2	-				
474 012	О-уплотнительное кольцо *	1	-				
474 098	О-уплотнительное кольцо	1	-				
474 161	О-уплотнительное кольцо *	1	-				

Центробежный фильтр

473 001

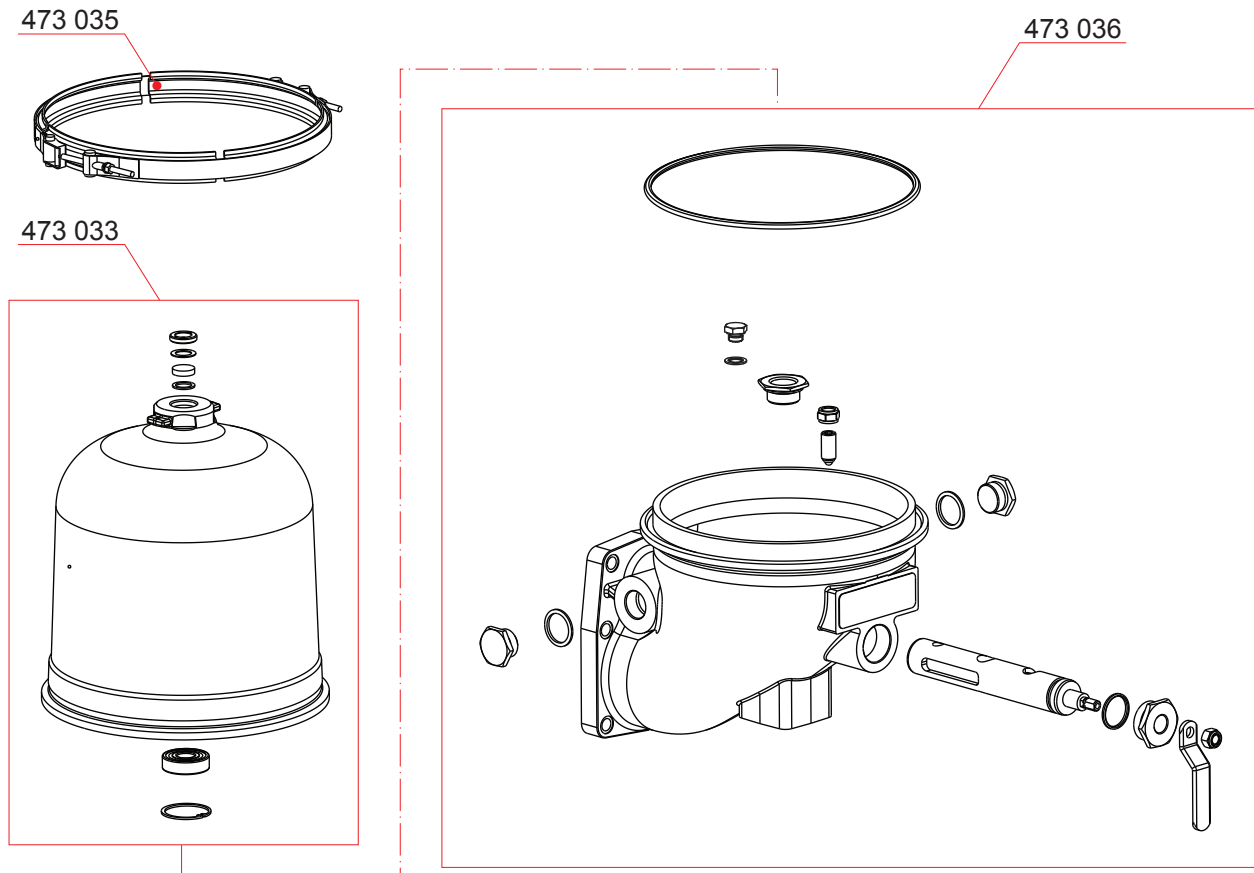


Деталь №	Описание	Кол-во [Шт.]	Вес [кг]
473 001	Центробежный фильтр	1	35.0

Редакция: В

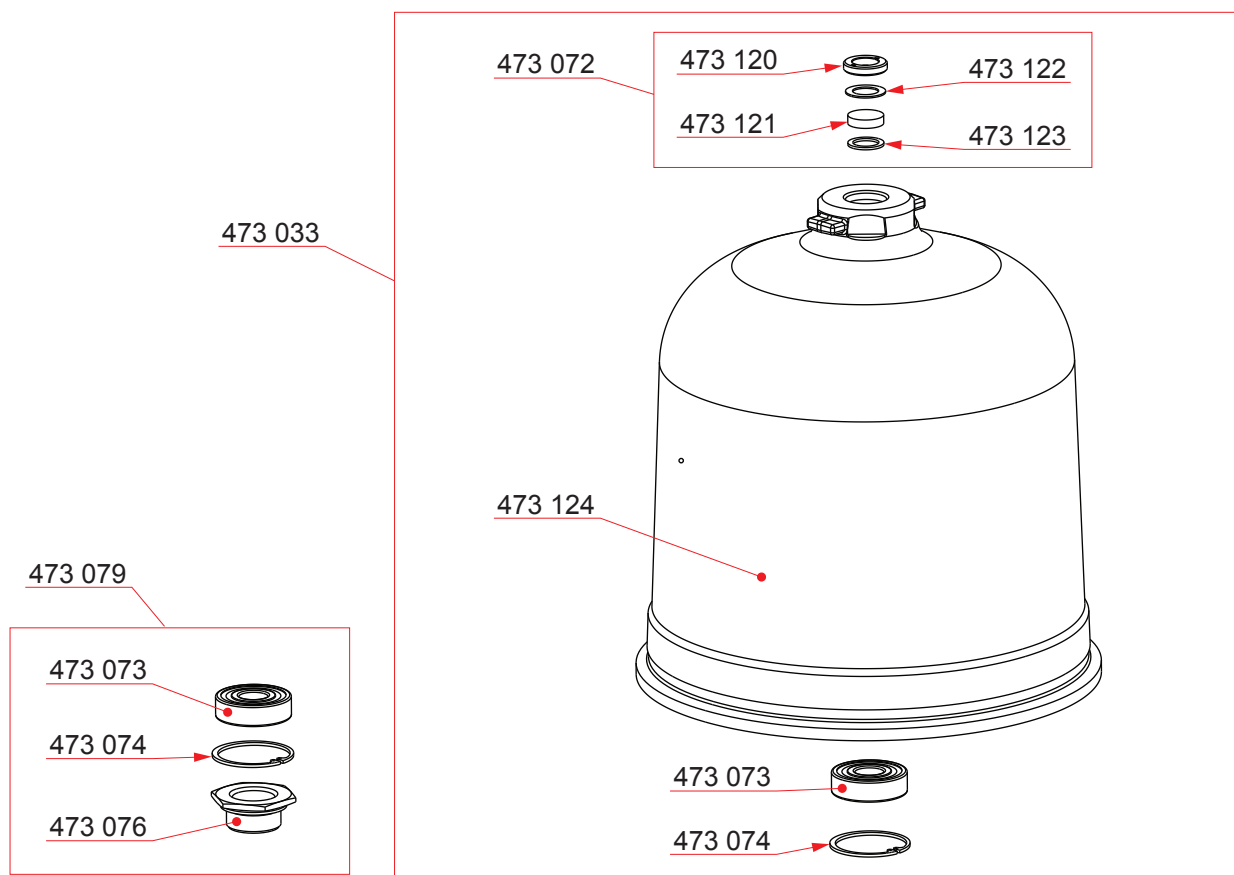
Стр.: 2(7)

Обновлен: 15.03.2016

Центробежный фильтр

Деталь №	Описание	Кол-во [Шт.]	Вес [кг]
473 033	Крышка, полн.	1	5.5
473 035	Зажимное кольцо крышки	1	1.2
473 036	Корпус, полн.	1	15.8

Центробежный фильтр



Деталь №	Описание	Кол-во [Шт.]	Вес [кг]
473 033	Крышка, полн.	1	5.5
473 072	Набор смотрового стекла	1	0.1
473 120	Стопорное кольцо *	1	-
473 121	Смотровое стекло *	1	-
473 122	Уплотнительное кольцо *	1	-
473 123	Уплотнительное кольцо *	1	-
473 073	Крышка подшипника *	1	-
473 074	Стопорное кольцо *	1	-
473 124	Крышка *	1	-
473 079	Набор подшипников (1)	1	0.3
473 073	Крышка подшипника *	1	-
473 074	Стопорное кольцо *	1	-
473 076	Подшипник * (2)	1	-

Примеч. (1) Клеевой состав включается в набор.

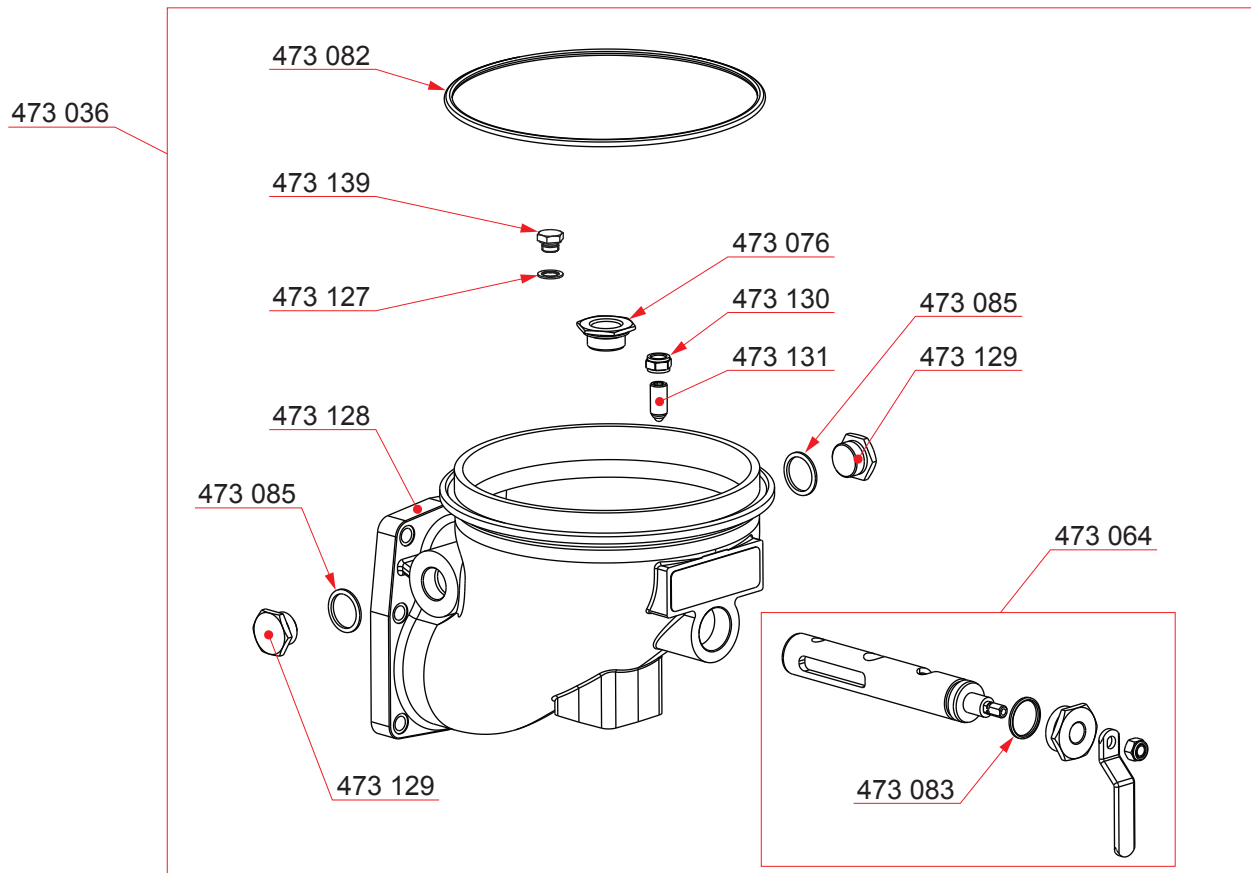
Примеч. (2) Проиллюстрировано на странице 4.

Примеч. Запасные части с меткой * невозможно заказать отдельно

Редакция: В

Стр.: 4(7)

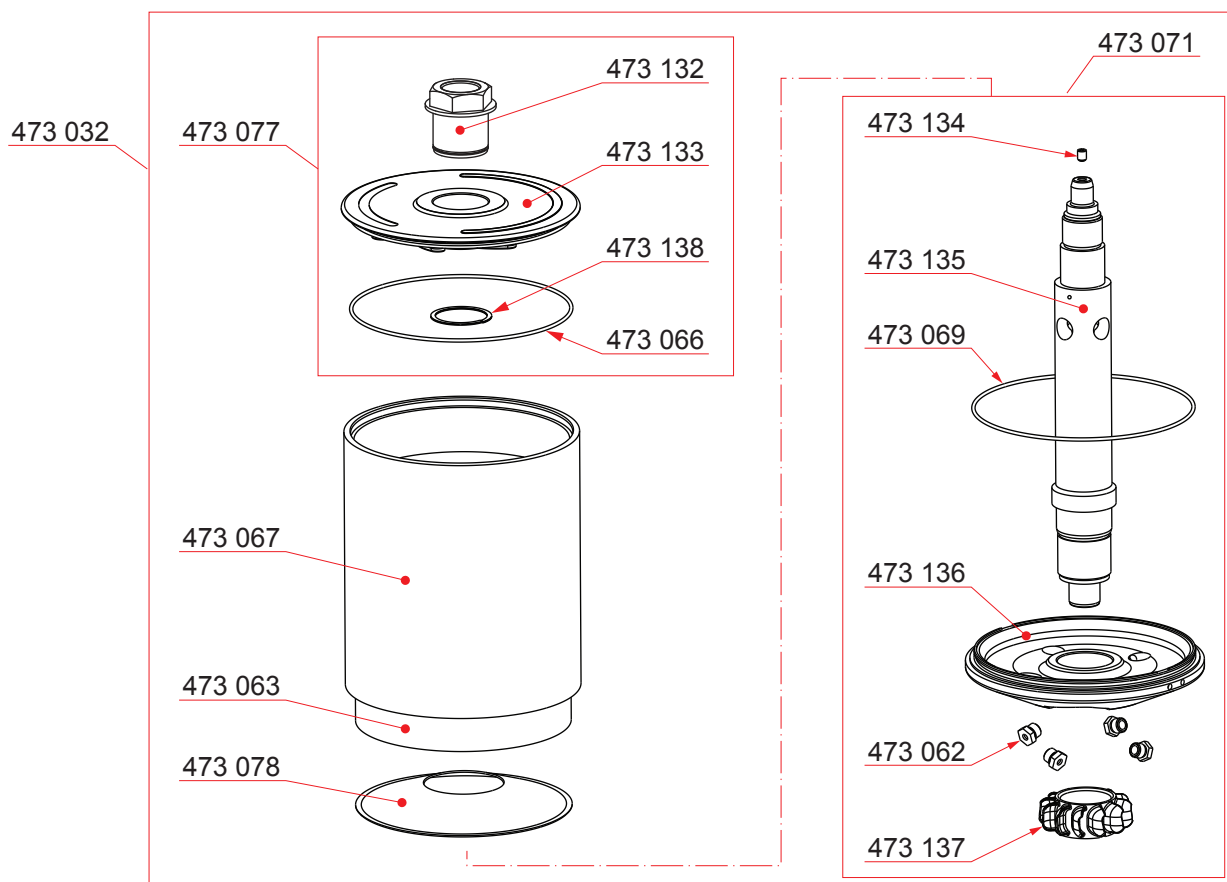
Обновлен: 15.03.2016

Центробежный фильтр

Деталь №	Описание	Кол-во [Шт.]	Вес [кг]
473 036	Корпус, полн.	1	15.8
473 064	Клапан, полн.	1	2.5
473 083	О-уплотнительное кольцо *	1	-
473 076	Подшипник *	1	-
473 082	О-уплотнительное кольцо *	1	-
473 085	Уплотнительное кольцо *	2	-
473 127	Уплотнительное кольцо *	1	-
473 128	Корпус *	1	-
473 129	Пробка *	2	-
473 130	Гайка *	1	-
473 131	Стопорный винт *	1	-
473 139	Пробка *	1	-

Примеч. Запасные части с меткой *
невозможно заказать отдельно

Центробежный фильтр



Деталь №	Описание	Кол-во [Шт.]	Вес [кг]
473 032	Ротор, полн.	1	12.1
473 063	Комплект бумажных вставок (1)	1	0.1
473 067	Труба ротора	1	3.7
473 071	Сменный узел ротора	1	6.1
473 062	Распылитель *	4	-
473 069	О-уплотнительное кольцо *	1	-
473 134	Установочный болт *	1	-
473 135	Шток *	1	-
473 136	Основание ротора *	1	-
473 137	Турбинное колесо *	1	-
473 077	Крышка ротора	1	2.0
473 066	О-уплотнительное кольцо *	1	-
473 132	Гайка *	1	-
473 133	Крышка ротора *	1	-
473 138	Уплотнительное кольцо *	1	-
473 078	Конус	1	0.3

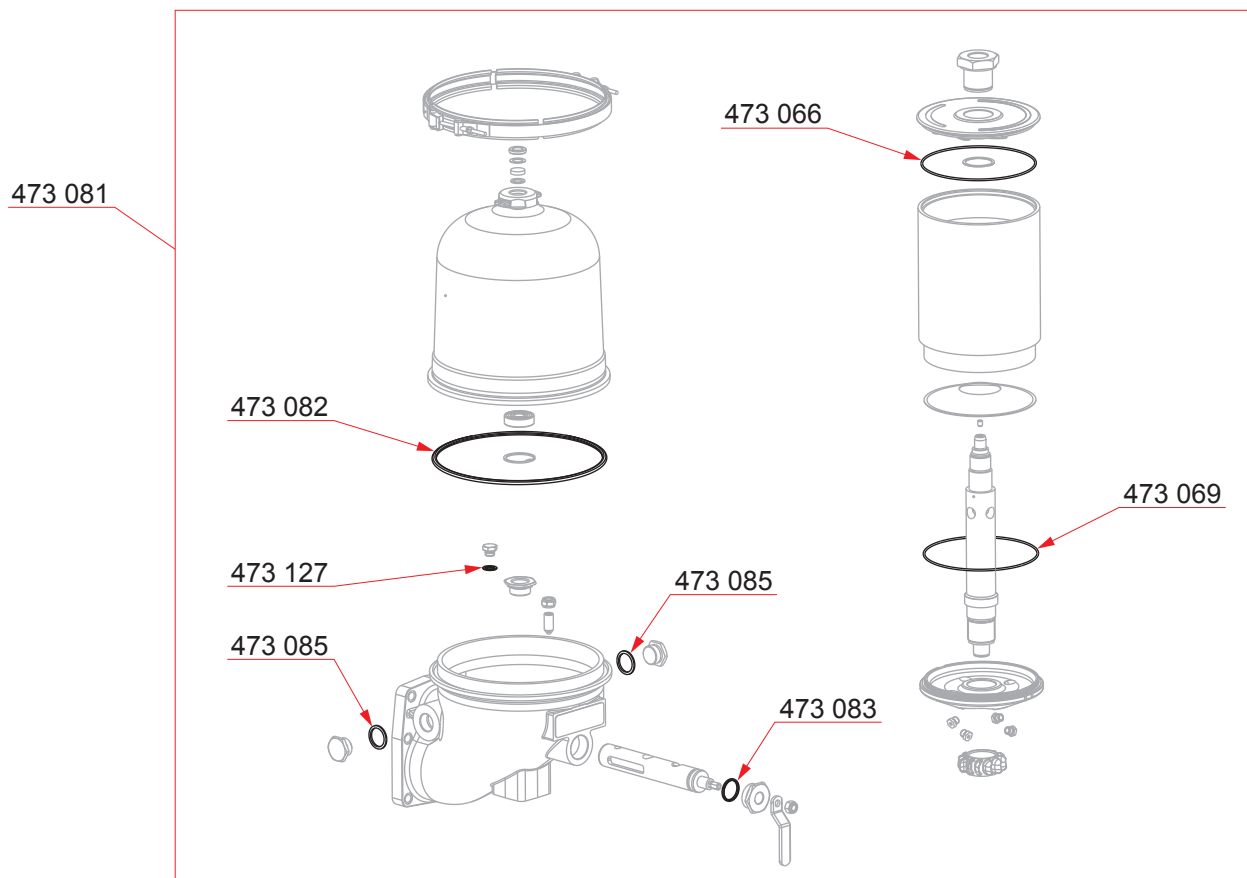
Примеч. (1) Пакет из 25

Примеч. Запасные части с меткой * невозможно заказать отдельно

Редакция: В

Стр.: 6(7)

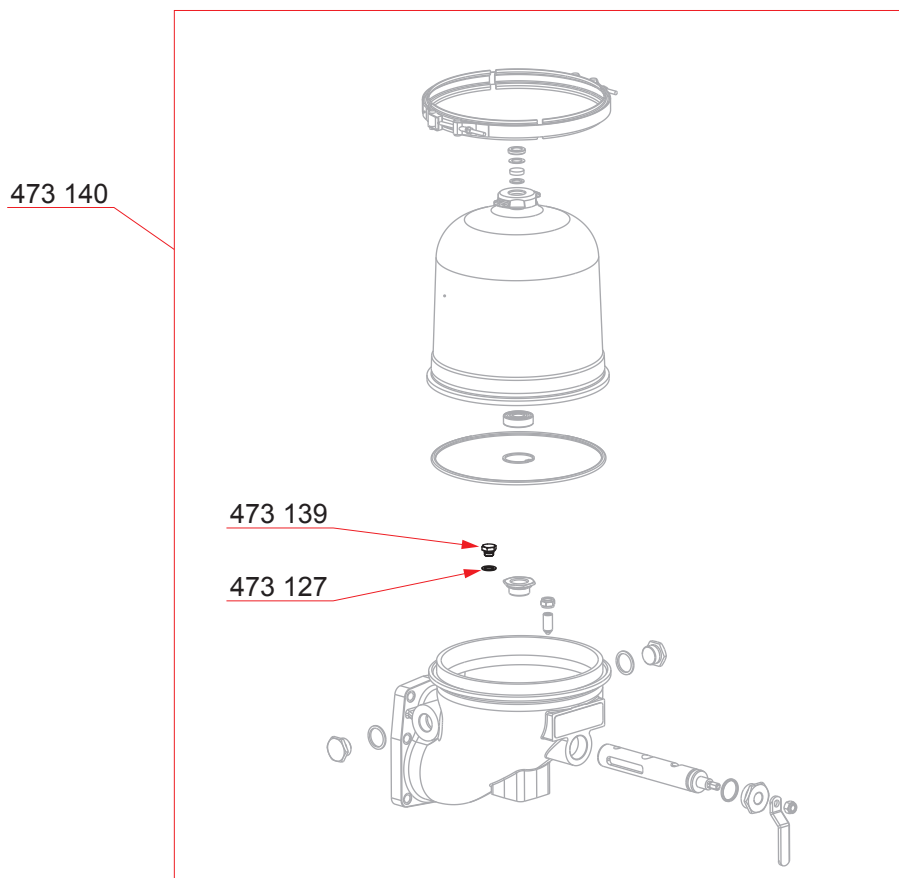
Обновлен: 15.03.2016

Центробежный фильтр

Деталь №	Описание	Кол-во [Шт.]	Вес [кг]
473 081	Набор прокладок	1	-
473 066	О-уплотнительное кольцо (1)	1	-
473 069	О-уплотнительное кольцо (1)	1	-
473 082	О-уплотнительное кольцо (1)	1	-
473 083	О-уплотнительное кольцо (1)	1	-
473 085	Уплотнительное кольцо (1)	2	-
473 127	Уплотнительное кольцо (1)	1	-

Примеч. (1) Детали, входящие в набор, не поставляются отдельно.

Центробежный фильтр

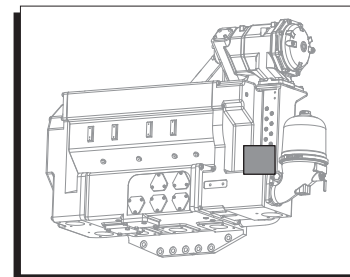
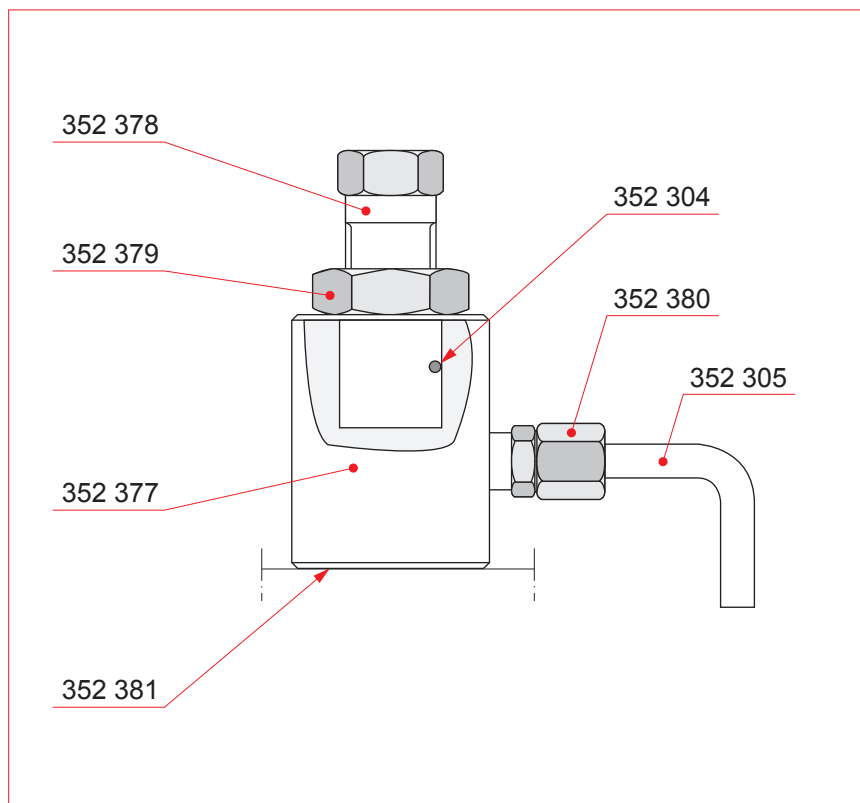


Деталь №	Описание	Кол-во [Шт.]	Вес [кг]
473 140	Комплект для демонтажа трубы в сборе	1	-
473 127	Уплотнительное кольцо (1)	1	-
473 139	Пробка (1)	1	-

Примеч. (1) Детали, входящие в набор, не поставляются отдельно.

Данная страница оставлена пустой намеренно.

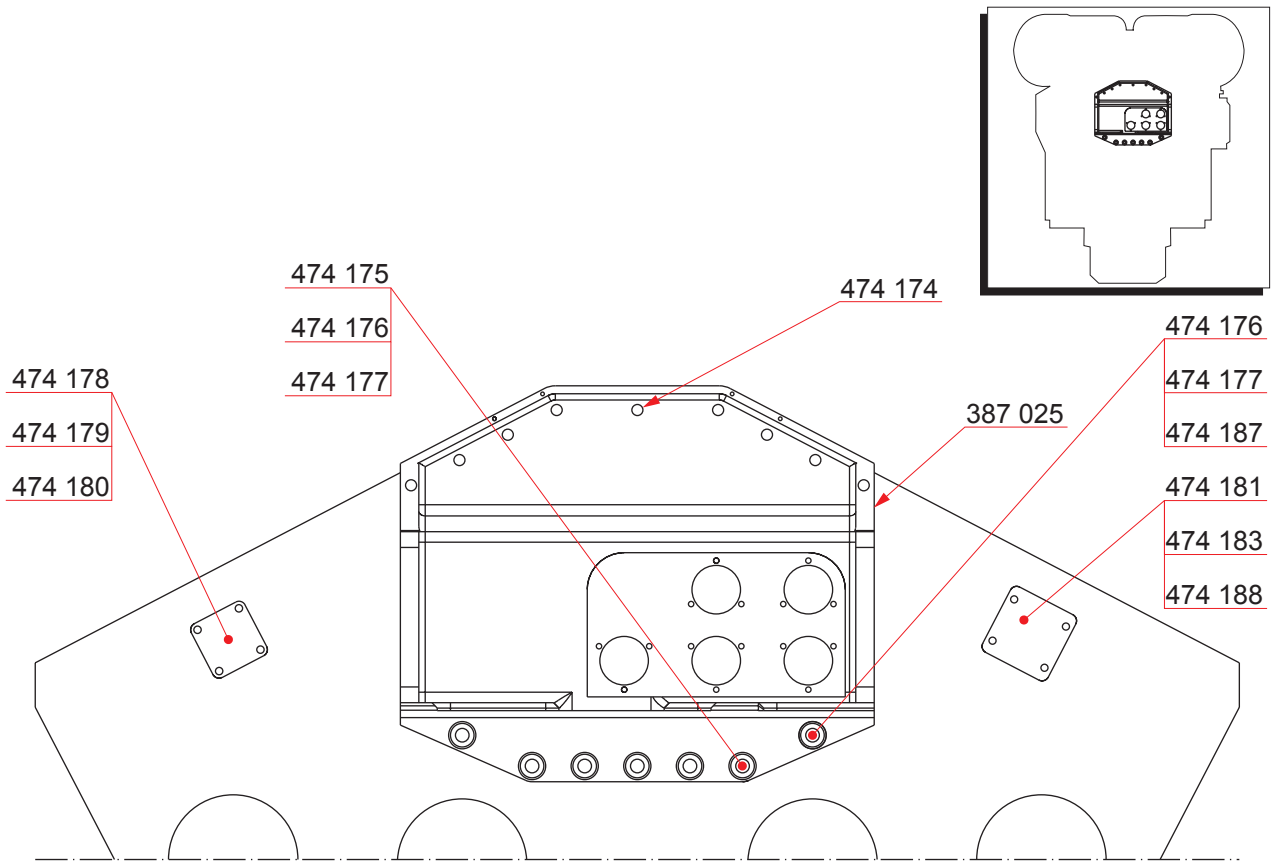
Масляный пробоотборный клапан



Деталь №	Описание	Кол-во [Шт.]	Вес [кг]
474 104	Клапан	1	0.5
352 304	Штифт	1	-
352 305	Труба	1	-
352 377	Корпус	1	0.3
352 378	Шток	1	0.1
352 379	Гайка	1	-
352 380	Муфта трубопровода	1	-
352 381	Уплотнительное кольцо	1	-

Данная страница оставлена пустой намеренно.

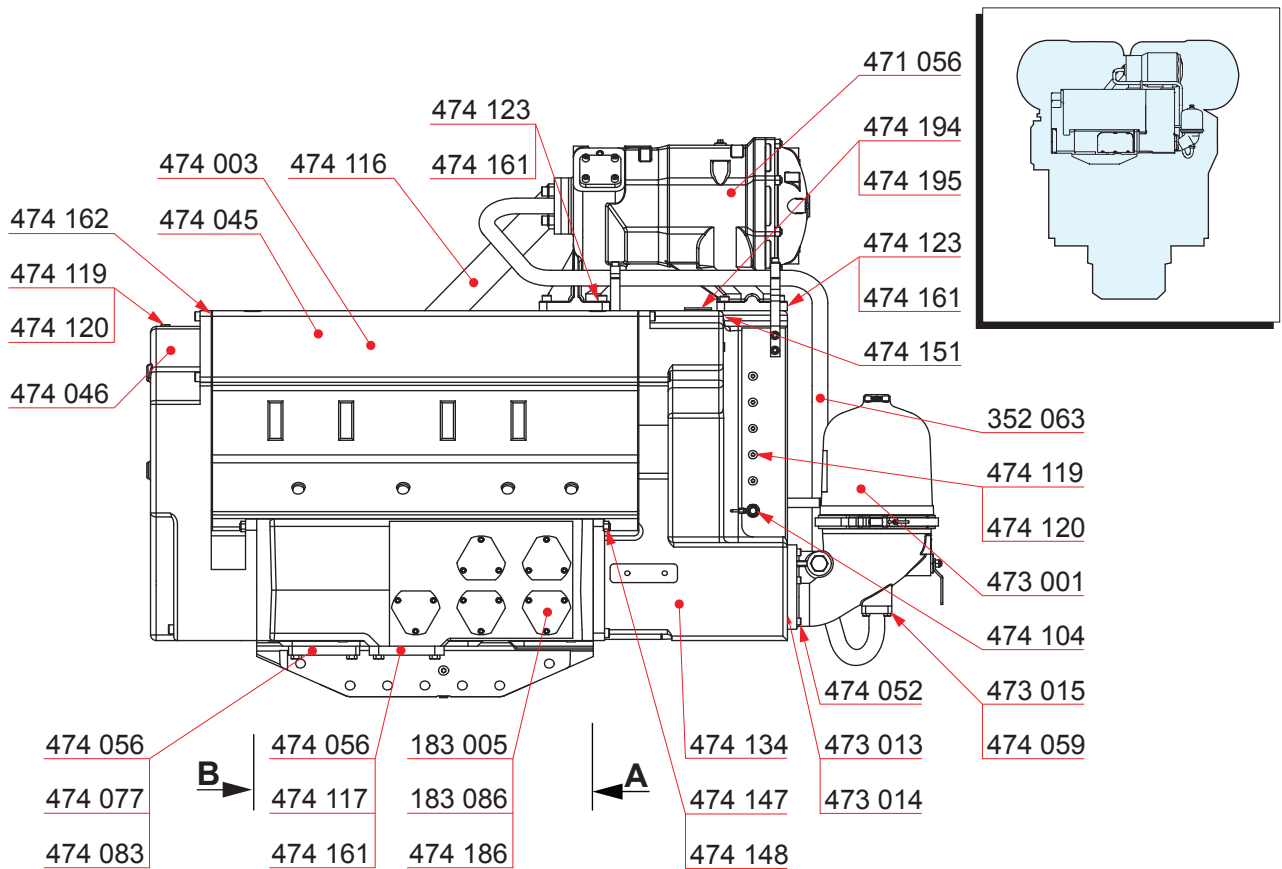
Крепление модуля машинного масла



Деталь №	Описание	Кол-во [Шт.]	Вес [кг]
474 174	Винт	9	0.4
474 175	Винт	5	0.6
474 176	Гайка	7	-
474 177	Распорная втулка	7	0.1
474 178	Фланец	1	0.5
474 179	О-уплотнительное кольцо	1	-
474 180	Винт	4	-
474 181	Фланец	1	0.5
474 183	Винт	4	-
474 187	Винт	2	0.2
474 188	Сальник	1	-
387 025	Клеи	1	-

Данная страница оставлена пустой намеренно.

Модуль машинного масла

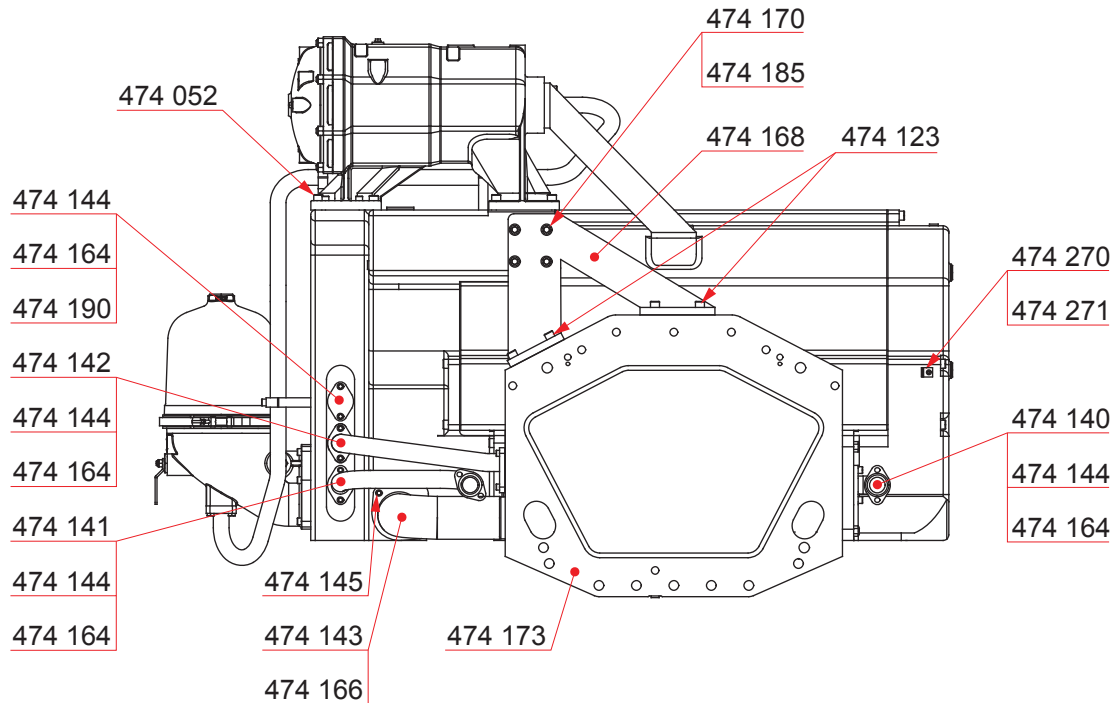


Деталь №	Описание	Кол-во [Шт.]	Вес [кг]	Деталь №	Описание	Кол-во [Шт.]	Вес [кг]
183 005	О-уплотнительное кольцо	5	-	474 117	Фланец	1	7.2
183 086	Термостатический элемент в сборе	5	-	474 119	Пробка	13	-
352 063	Труба	1	10.5	474 120	Уплотнительное кольцо	13	-
471 056	Масляный фильтр (1)	1	-	474 123	Винт	17	-
473 001	Центробежный фильтр (2)	1	-	474 134	Фланец	1	602
473 013	О-уплотнительное кольцо	1	-	474 147	Винт	8	-
473 014	О-уплотнительное кольцо	2	-	474 148	Гайка	8	-
473 015	О-уплотнительное кольцо	1	-	474 151	Винт	1	0.3
474 003	Пакет труб	1	-	474 161	О-уплотнительное кольцо	3	-
474 045	Корпус	1	300	474 162	О-уплотнительное кольцо	4	-
474 046	Торцевой фланец	1	300	474 186	Винт	19	-
474 052	Винт	8	-	474 194	Уплотнительное кольцо	2	-
474 056	Винт	12	-	474 195	Пробка	2	0.5
474 059	Винт	4	-	Примеч.	(1) См. раздел 471-		
474 077	О-уплотнительное кольцо	2	-	Примеч.	(2) См. раздел 473-		
474 083	Фланец	2	6.5				
474 104	Клапан	1	0.5				
474 116	Опора	1	8.0				

Редакция: В

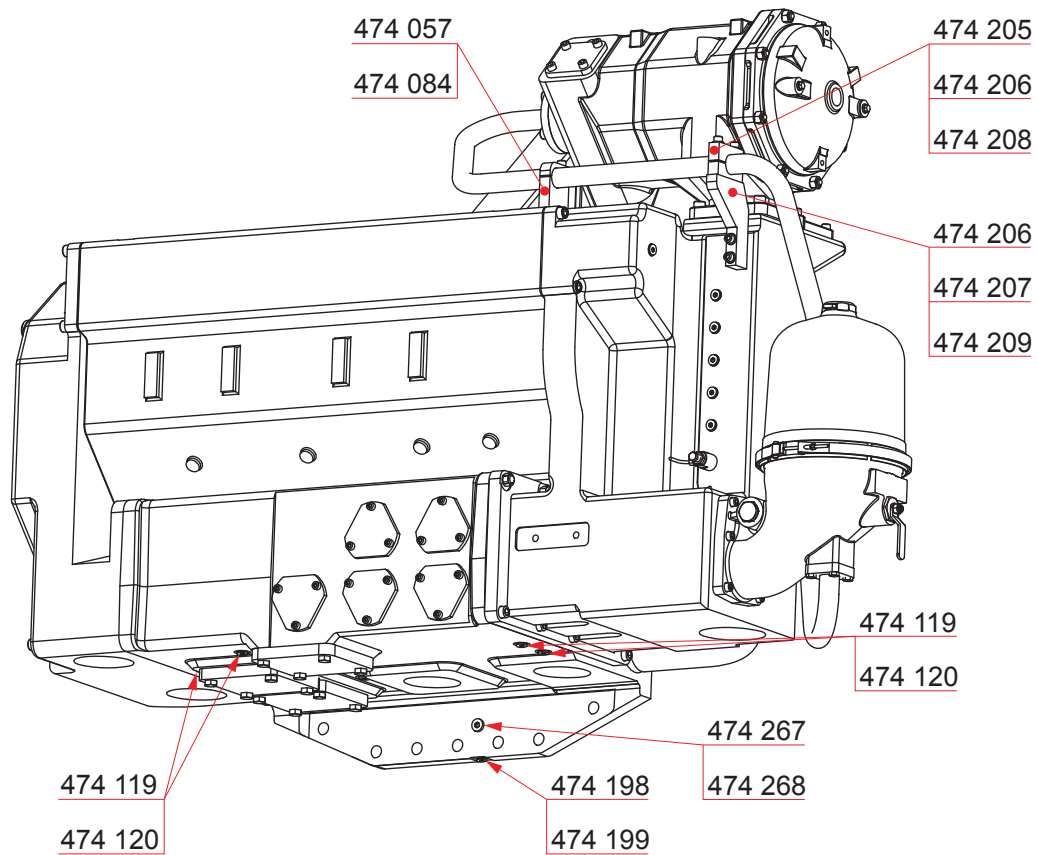
Стр.: 2(8)

Обновлен: 28.08.2015

Модуль машинного масла

Деталь №	Описание	Кол-во [Шт.]	Вес [кг]
474 052	Винт	8	-
474 123	Винт	17	-
474 140	Труба	1	1.0
474 141	Труба	1	5.8
474 142	Труба	1	6.0
474 143	Труба	1	5.8
474 144	Винт	8	-
474 145	Винт	2	-
474 164	О-уплотнительное кольцо	6	-
474 166	О-уплотнительное кольцо	1	0.1
474 168	Опора	1	-
474 170	Винт	4	0.1
474 173	Кронштейн	1	643
474 185	Шайба	4	-
474 190	Фланец	4	-
474 270	Опора	1	-
474 271	Винт	1	-

Модуль машинного масла

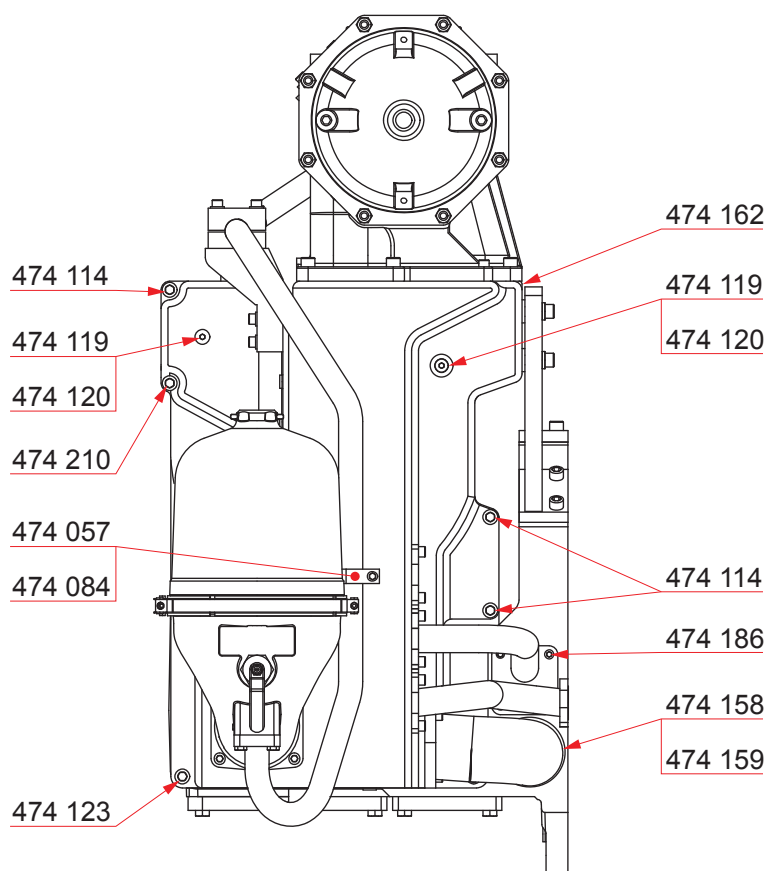


Деталь №	Описание	Кол-во [Шт.]	Вес [кг]
474 057	Винт	2	0.1
474 084	Зажим	2	1.4
474 119	Пробка	13	-
474 120	Уплотнительное кольцо	13	-
474 198	Пробка	1	-
474 199	Уплотнительное кольцо	1	-
474 205	Винт	2	-
474 206	Шайба	4	-
474 207	Опора	1	2.3
474 208	Трубный зажим	1	0.8
474 209	Винт	2	-
474 267	Уплотнительное кольцо	1	-
474 268	Пробка	1	-

Редакция: В

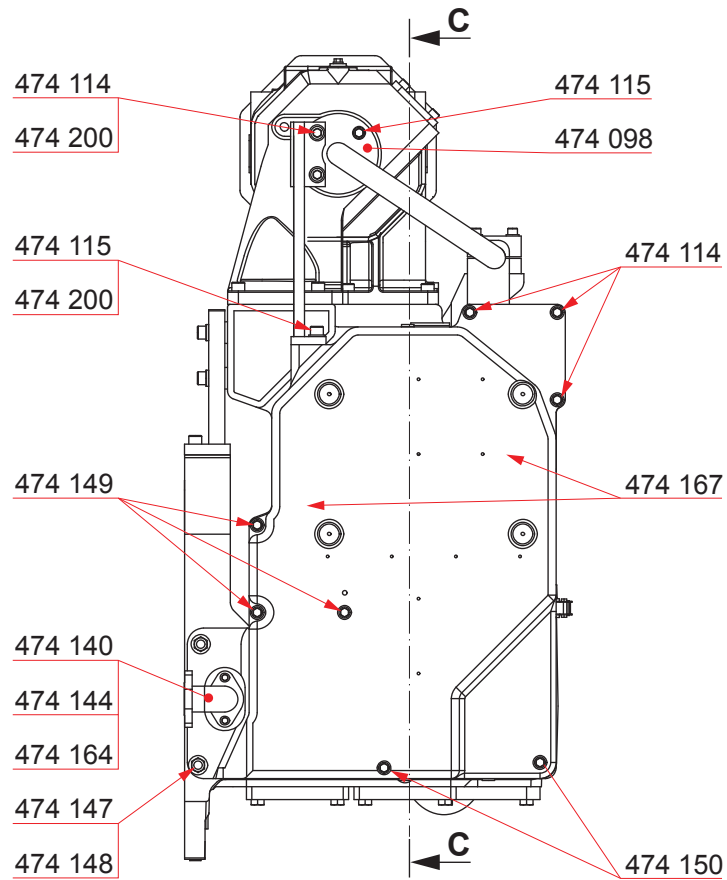
Стр.: 4(8)

Обновлен: 28.08.2015

Модуль машинного масла

Деталь №	Описание	Кол-во [Шт.]	Вес [кг]
474 057	Винт	2	0.1
474 084	Зажим	2	1.4
474 114	Винт	8	0.1
474 119	Пробка	13	-
474 120	Уплотнительное кольцо	13	-
474 123	Винт	17	-
474 158	Кольцо	1	0.1
474 159	О-уплотнительное кольцо	1	-
474 162	О-уплотнительное кольцо	4	-
474 186	Винт	19	-
474 210	Винт	1	0.2

Модуль машинного масла

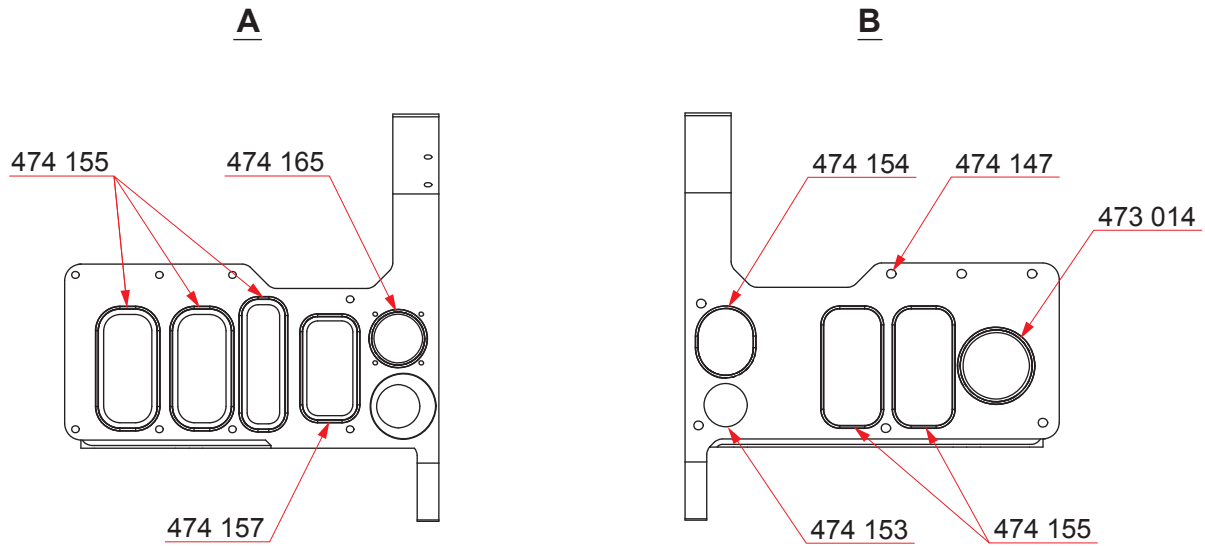


Деталь №	Описание	Кол-во [Шт.]	Вес [кг]
474 098	О-уплотнительное кольцо	1	-
474 114	Винт	8	0.1
474 115	Винт	4	-
474 140	Труба	1	1.0
474 144	Винт	8	-
474 147	Винт	8	-
474 148	Гайка	8	-
474 149	Винт	3	0.3
474 150	Винт	2	0.4
474 164	О-уплотнительное кольцо	6	-
474 167	Штифт	2	-
474 200	Шайба	4	-

Редакция: В

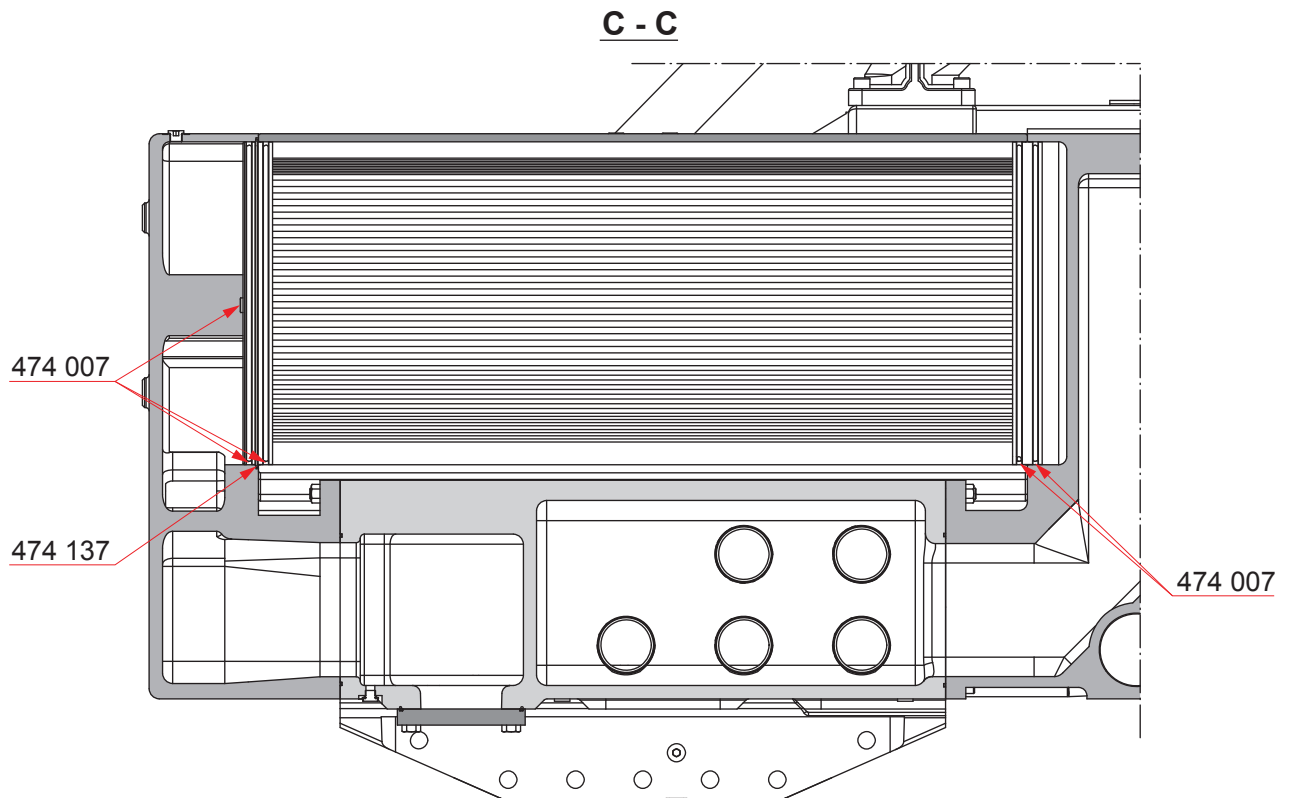
Стр.: 6(8)

Обновлен: 28.08.2015

Модуль машинного масла

Деталь №	Описание	Кол-во [Шт.]	Вес [кг]
473 014	О-уплотнительное кольцо	2	-
474 147	Винт	8	-
474 153	Пробка	1	0.1
474 154	О-уплотнительное кольцо	1	-
474 155	О-уплотнительное кольцо	5	-
474 157	О-уплотнительное кольцо	1	-
474 165	О-уплотнительное кольцо	1	-

Модуль машинного масла

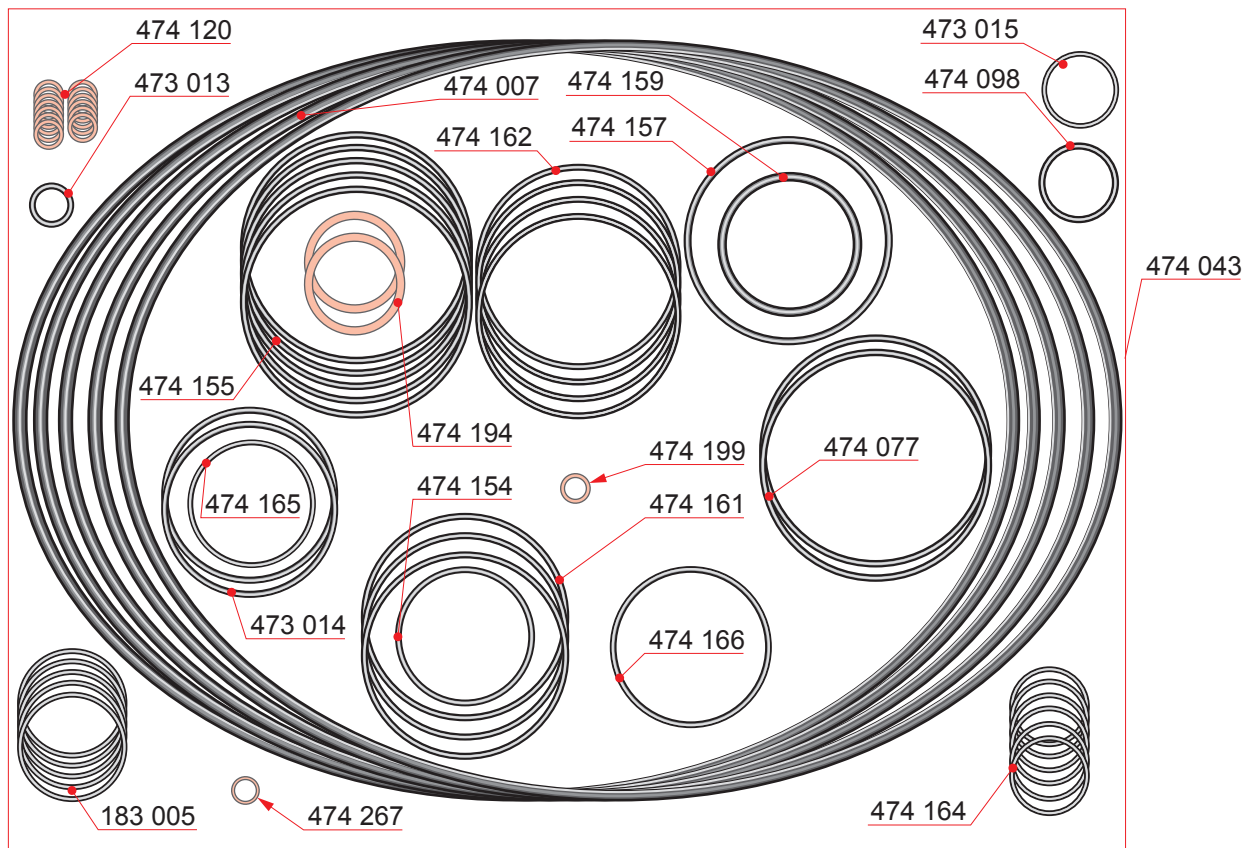


Деталь №	Описание	Кол-во [Шт.]	Вес [кг]
474 007	Сальник	5	0.1
474 137	Стопорное кольцо	1	0.3

Редакция: В

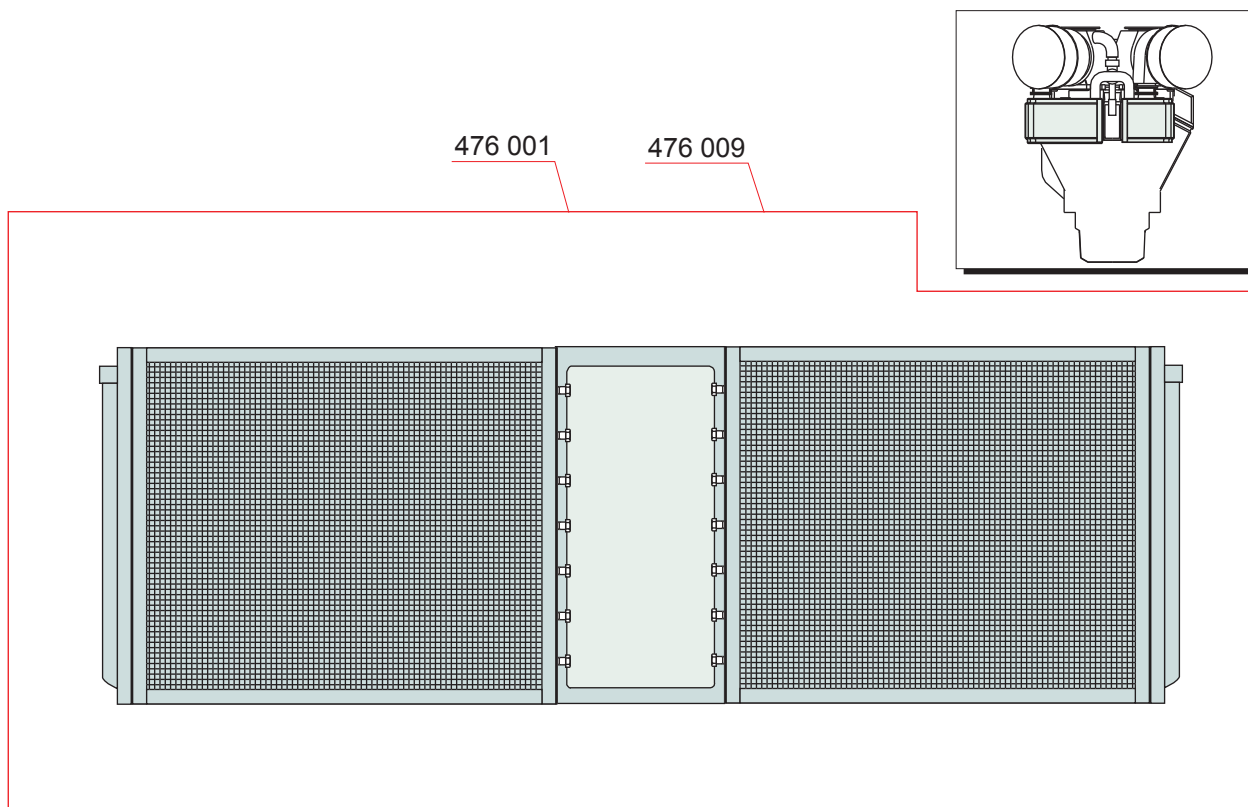
Стр.: 8(8)

Обновлен: 28.08.2015

Модуль машинного масла

Деталь №	Описание	Кол-во [Шт.]	Вес [кг]	Деталь №	Описание	Кол-во [Шт.]	Вес [кг]
474 043	Набор прокладок	1	1.0	474 164	О-уплотнительное кольцо	6	-
183 005	О-уплотнительное кольцо	5	-	474 165	О-уплотнительное кольцо	1	-
473 013	О-уплотнительное кольцо	1	-	474 166	О-уплотнительное кольцо	1	0.1
473 014	О-уплотнительное кольцо	2	-	474 194	Уплотнительное кольцо	2	-
473 015	О-уплотнительное кольцо	1	-	474 199	Уплотнительное кольцо	1	-
474 007	Сальник	5	0.1	474 267	Уплотнительное кольцо	1	-
474 077	О-уплотнительное кольцо	2	-				
474 098	О-уплотнительное кольцо	1	-				
474 120	Уплотнительное кольцо	13	-				
474 154	О-уплотнительное кольцо	1	-				
474 155	О-уплотнительное кольцо	5	-				
474 157	О-уплотнительное кольцо	1	-				
474 159	О-уплотнительное кольцо	1	-				
474 161	О-уплотнительное кольцо	3	-				
474 162	О-уплотнительное кольцо	4	-				

Охладитель нагнетаемого воздуха

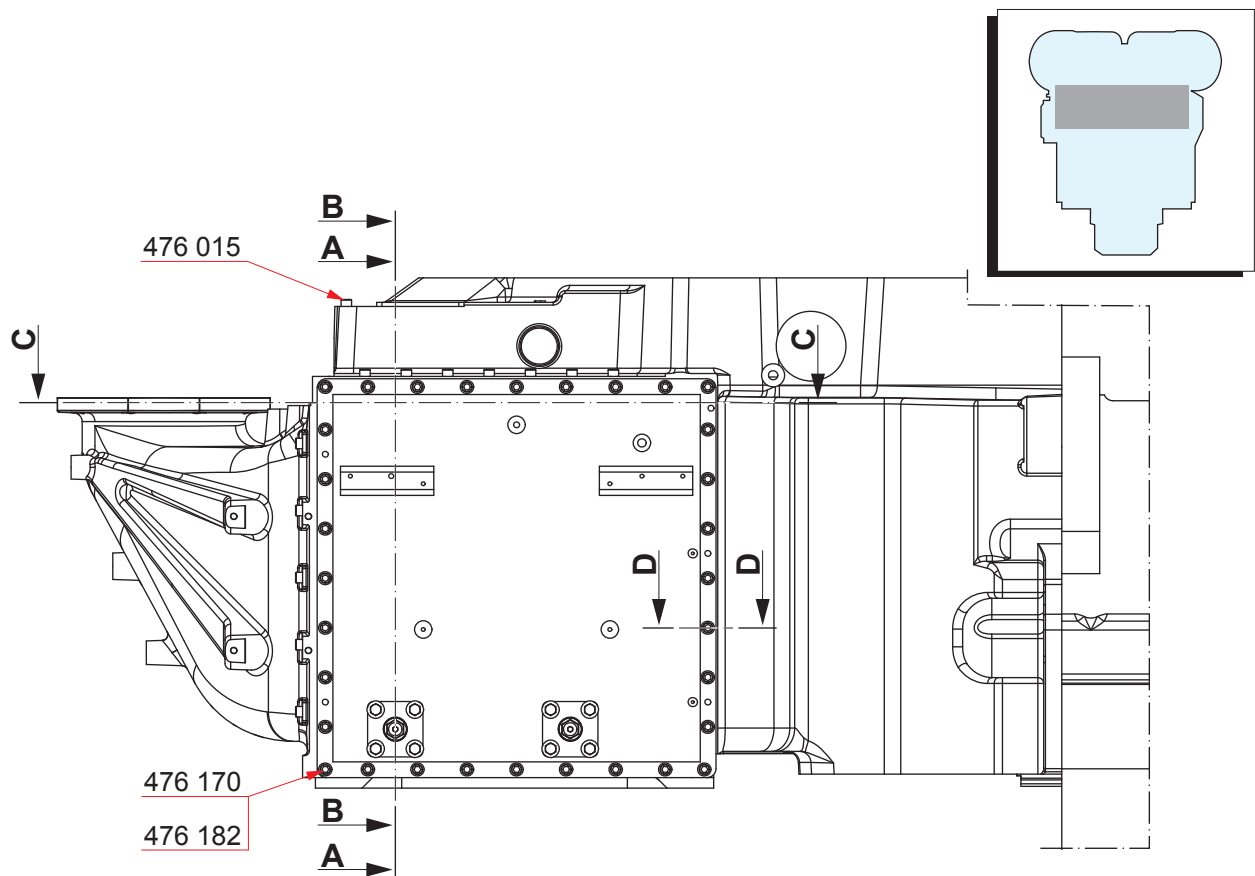


Деталь №	Описание	Кол-во [Шт.]	Вес [кг]
476 001	Охладитель нагнетаемого воздуха	1	1393
476 009	Набор прокладок (1)	1	0.8

Примеч. (1) При заказе указывайте серийный номер и изготовителя воздушного охладителя.

Данная страница оставлена пустой намеренно.

Крепежное оборудование для охладителя нагнетаемого воздуха

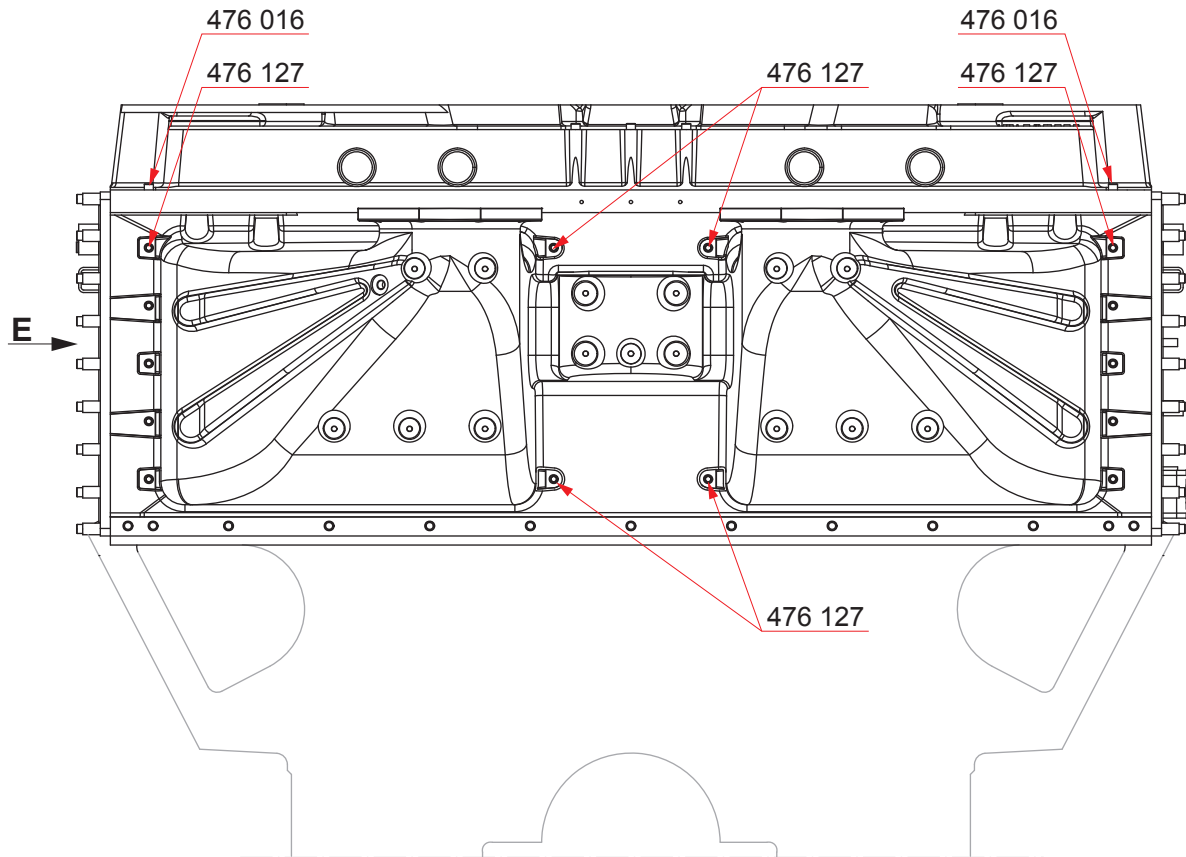


Деталь №	Описание	Кол-во [Шт.]	Вес [кг]
476 015	Винт	10	0.2
476 170	Винт	64	-
476 182	Втулка	64	-

Редакция: А

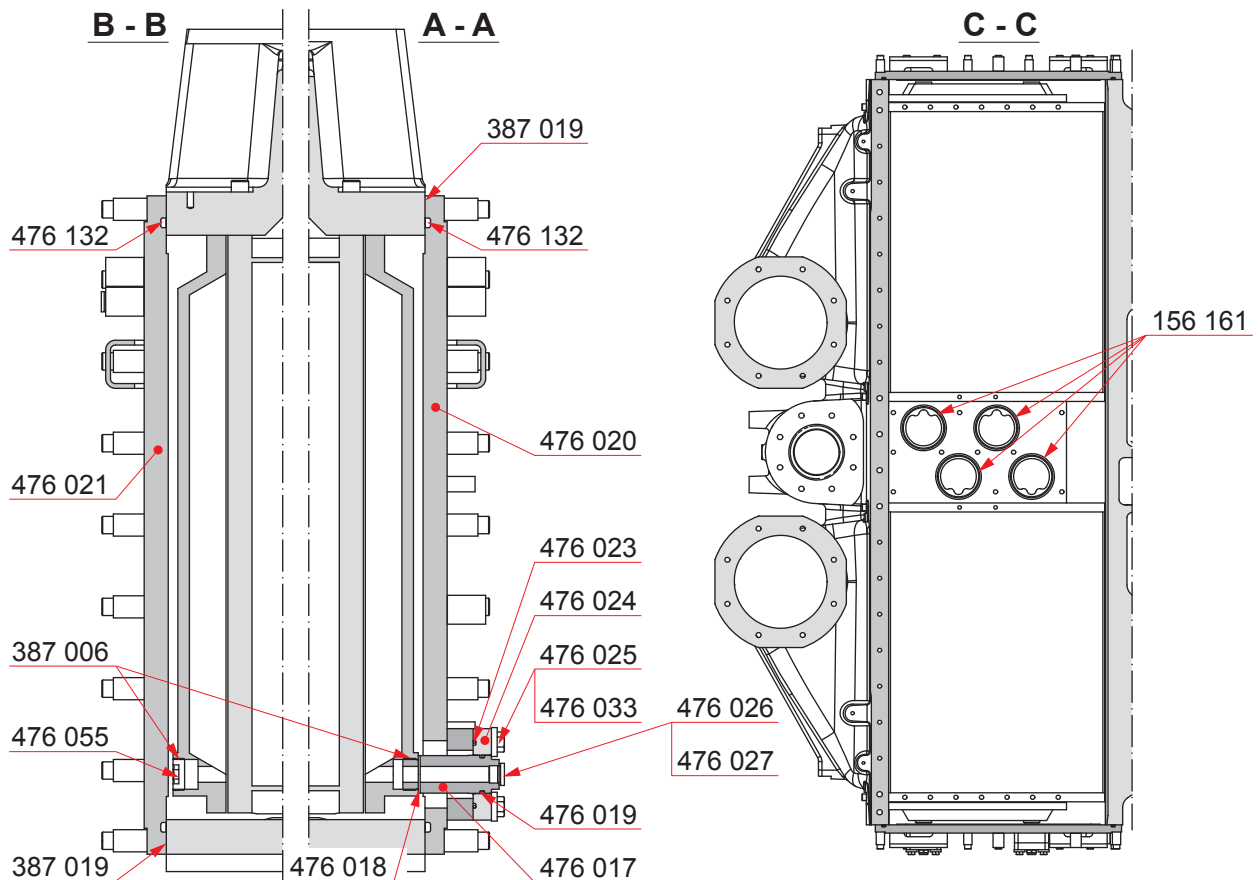
Стр.: 2(4)

Обновлен: 11.01.2016

Крепежное оборудование для охладителя нагнетаемого воздуха

Деталь №	Описание	Кол-во [Шт.]	Вес [кг]
476 016	Винт	14	-
476 127	Винт	14	-

Крепежное оборудование для охладителя нагнетаемого воздуха

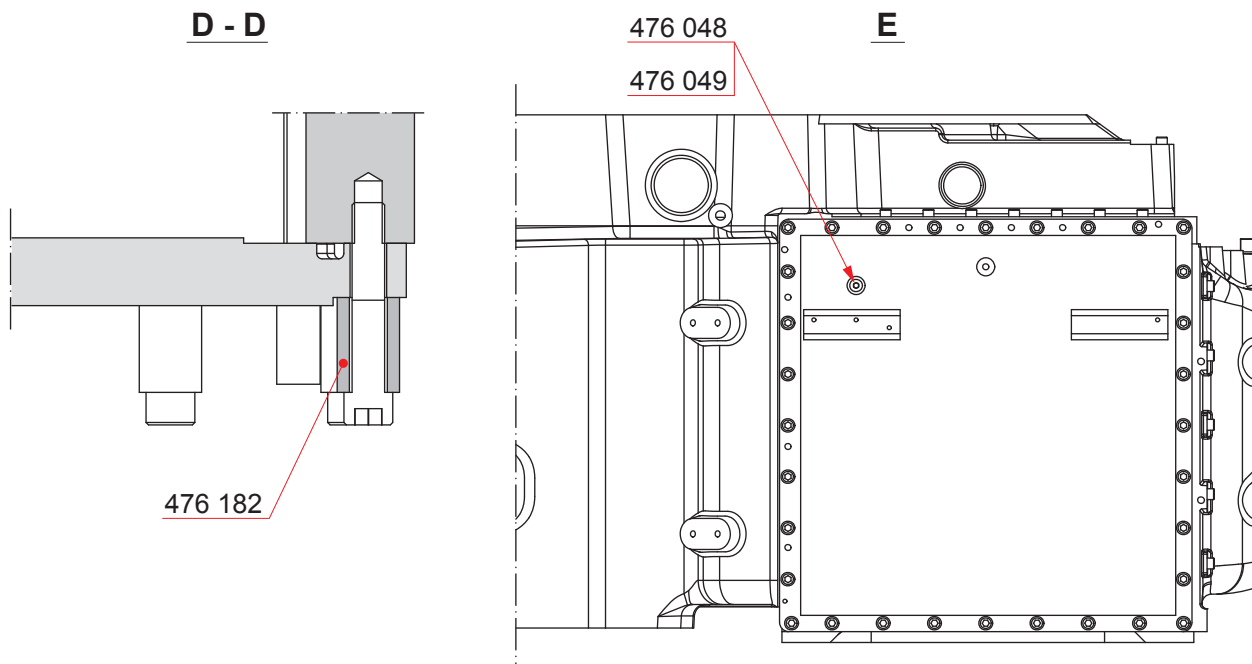


Деталь №	Описание	Кол-во [Шт.]	Вес [кг]
156 161	О-уплотнительное кольцо	4	-
476 017	Пробка	2	0.7
476 018	Уплотнительное кольцо	2	-
476 019	О-уплотнительное кольцо	2	-
476 020	Крышка	1	90.3
476 021	Крышка	1	86.6
476 023	О-уплотнительное кольцо	2	-
476 024	Фланец	2	1.0
476 025	Винт	8	-
476 026	Пробка	2	-
476 027	Уплотнительное кольцо	2	-
476 033	Шайба	8	-
476 055	Пробка	2	-
476 132	О-уплотнительное кольцо	2	0.1
387 006	Клеи	1	-
387 019	Клеи	1	-

Редакция: А

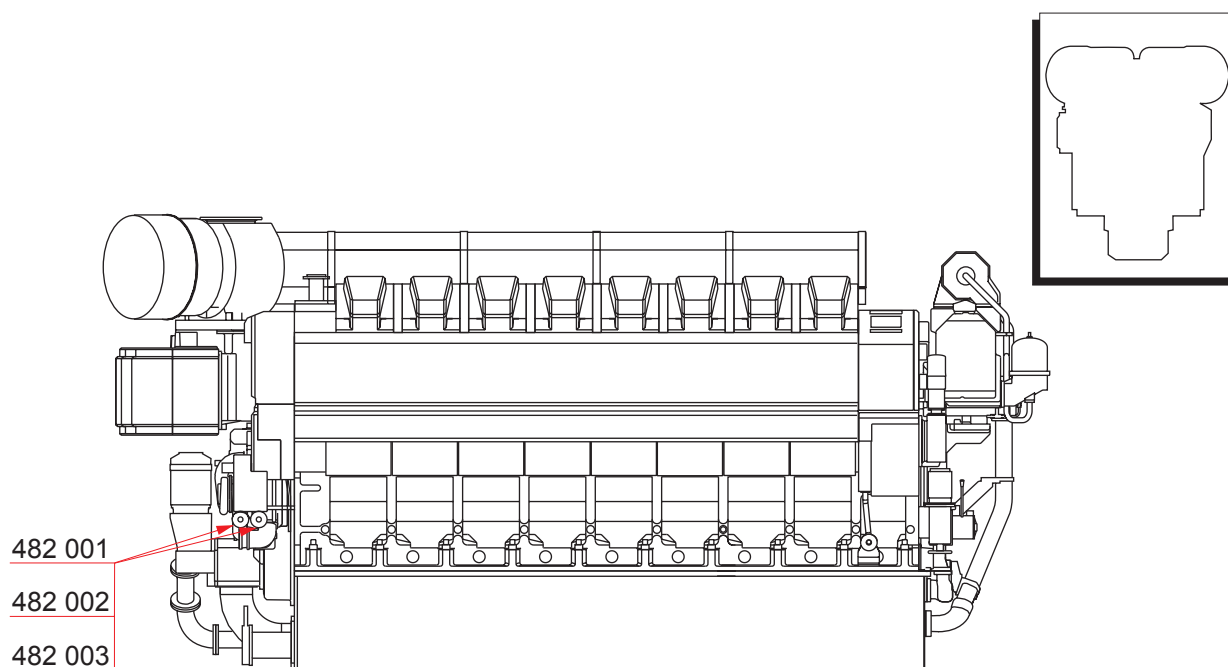
Стр.: 4(4)

Обновлен: 11.01.2016

Крепежное оборудование для охладителя нагнетаемого воздуха

Деталь №	Описание	Кол-во [Шт.]	Вес [кг]
476 048	Пробка	1	-
476 049	Уплотнительное кольцо	1	-
476 182	Втулка	64	-

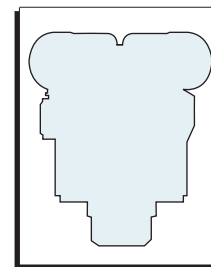
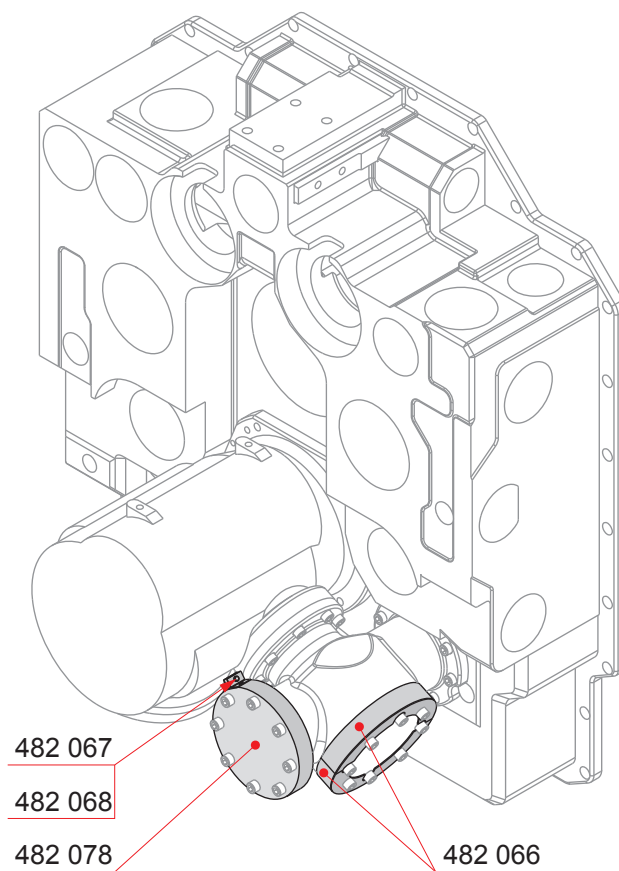
Брызговики для трубопроводов дизельного топлива



Деталь №	Описание	Кол-во [Шт.]	Вес [кг]
482 001	Брызговик	2	0.2
482 002	Винт	2	-
482 003	Гайка	2	-

Данная страница оставлена пустой намеренно.

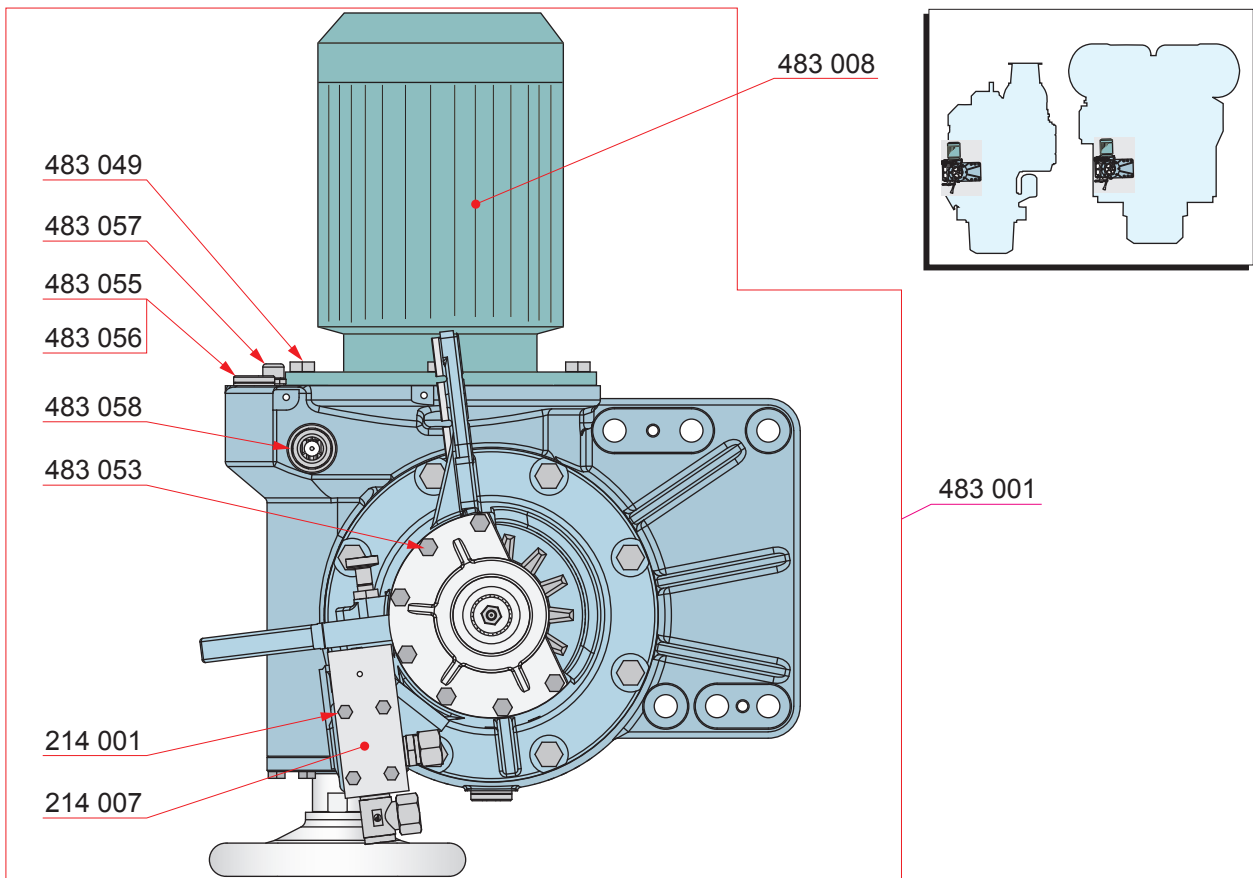
Брызговики для трубок смазочного масла



Деталь №	Описание	Кол-во [Шт.]	Вес [кг]
482 066	Брызговик	2	0.6
482 067	Винт	1	-
482 068	Гайка	1	-
482 078	Брызговик	1	0.2

Данная страница оставлена пустой намеренно.

Валоповоротное устройство

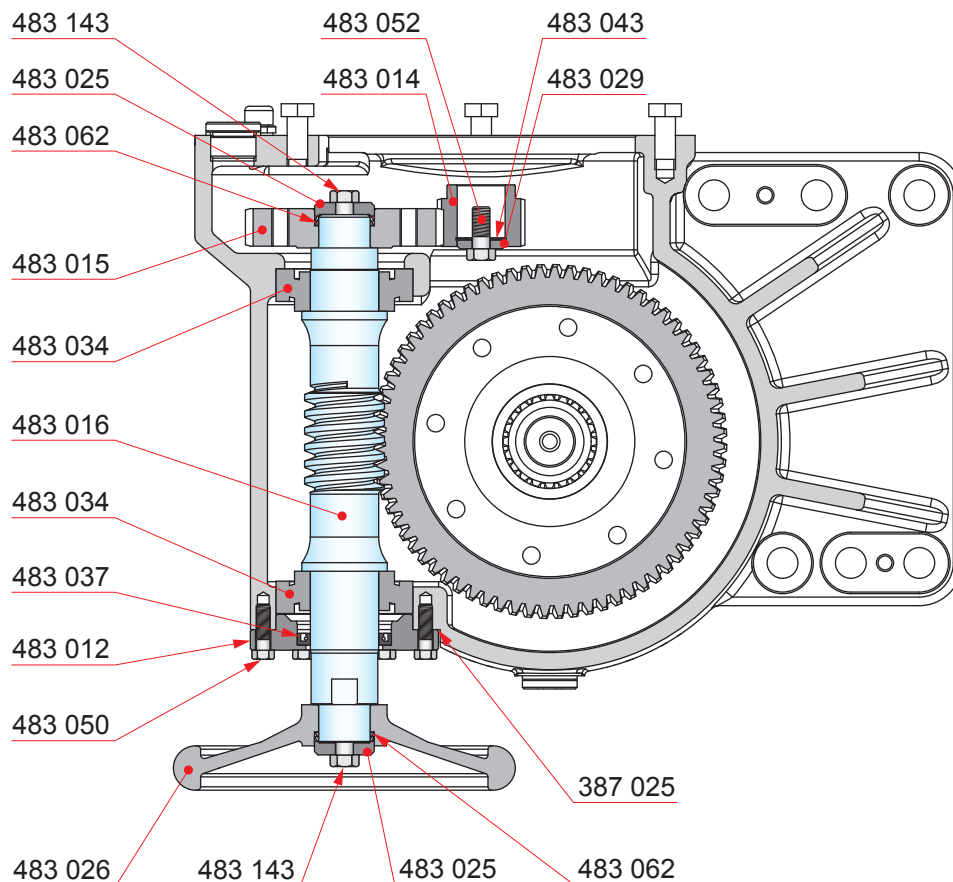


Деталь №	Описание	Кол-во [Шт.]	Вес [кг]
483 001	Валоповоротное устройство	1	84.0
214 001	Устройство блокировки запуска	1	2.0
214 007	Винт	4	-
483 049	Винт	12	-
483 053	Винт	7	-
483 055	Болт-заглушка	2	-
483 056	Уплотнительное кольцо	2	-
483 057	Сапун	1	-
483 058	Измеритель уровня масла	1	-
483 008	Электромотор	1	-

Редакция: А

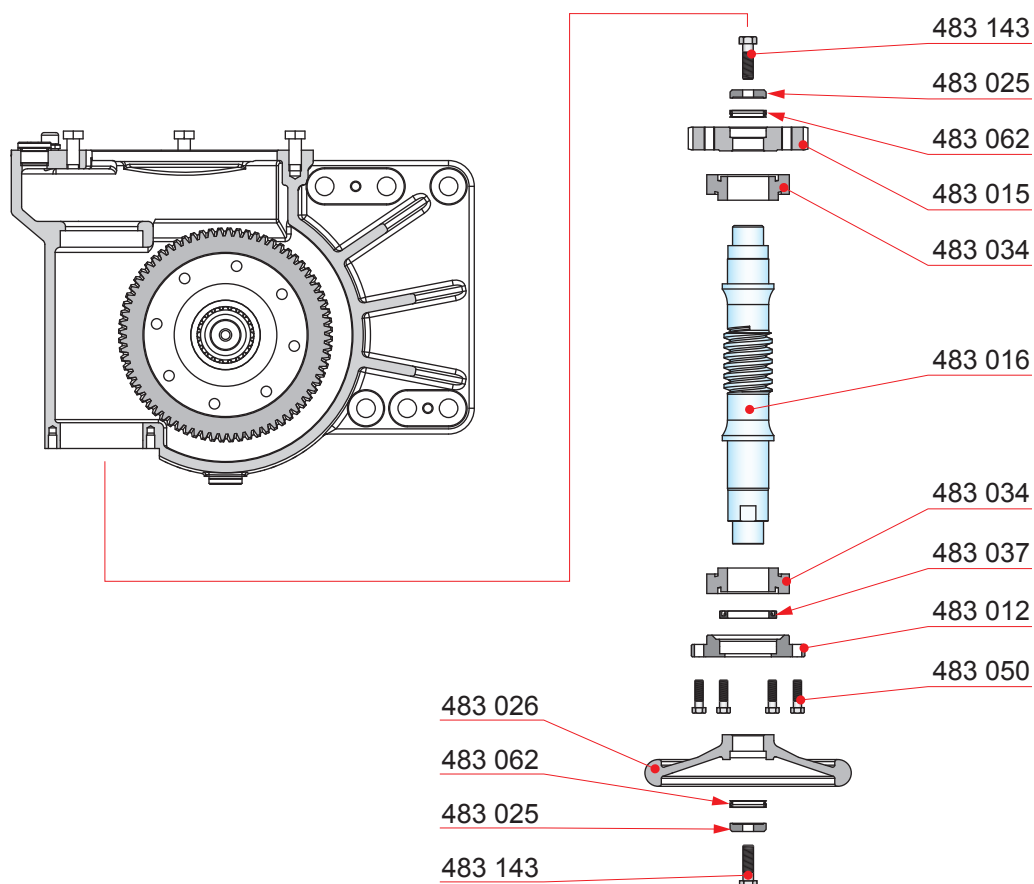
Стр.: 2(8)

Обновлен: 26.10.2010

Валоповоротное устройство

Деталь №	Описание	Кол-во [Шт.]	Вес [кг]
483 012	Крышка	1	2.0
483 014	Первичная передача	1	2.0
483 015	Шестерня	1	2.0
483 016	Червячный винт	1	2.0
483 025	Фланец	2	12.6
483 026	Маховичок	1	1.1
483 029	Шайба	1	-
483 034	Роликовый подшипник	2	2.0
483 037	Уплотнение вала	1	2.0
483 043	Стопорное кольцо	1	2.0
483 050	Винт	6	-
483 052	Винт	1	-
483 062	Фиксирующий элемент	2	-
483 143	Винт	2	-
387 025	Клеи	1	-

Валоповоротное устройство

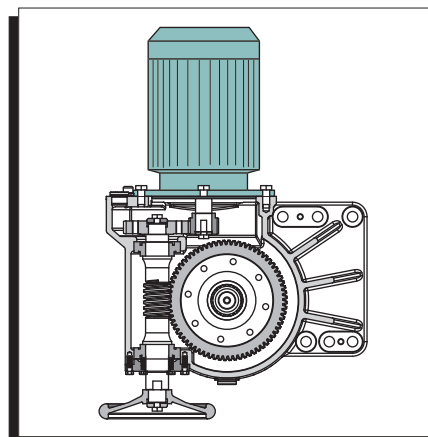
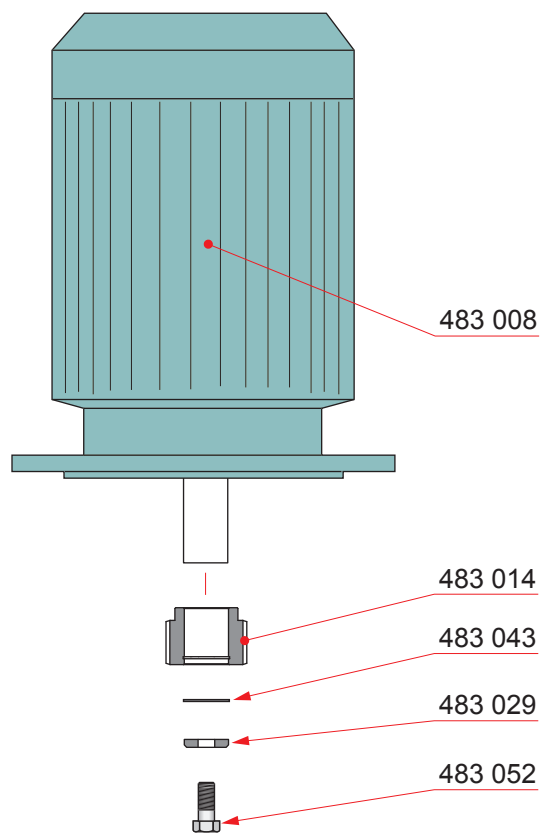


Деталь №	Описание	Кол-во [Шт.]	Вес [кг]
483 012	Крышка	1	2.0
483 015	Шестерня	1	2.0
483 016	Червячный винт	1	2.0
483 025	Фланец	2	12.6
483 026	Маховичок	1	1.1
483 034	Роликовый подшипник	2	2.0
483 037	Уплотнение вала	1	2.0
483 050	Винт	6	-
483 062	Фиксирующий элемент	2	-
483 143	Винт	2	-

Редакция: А

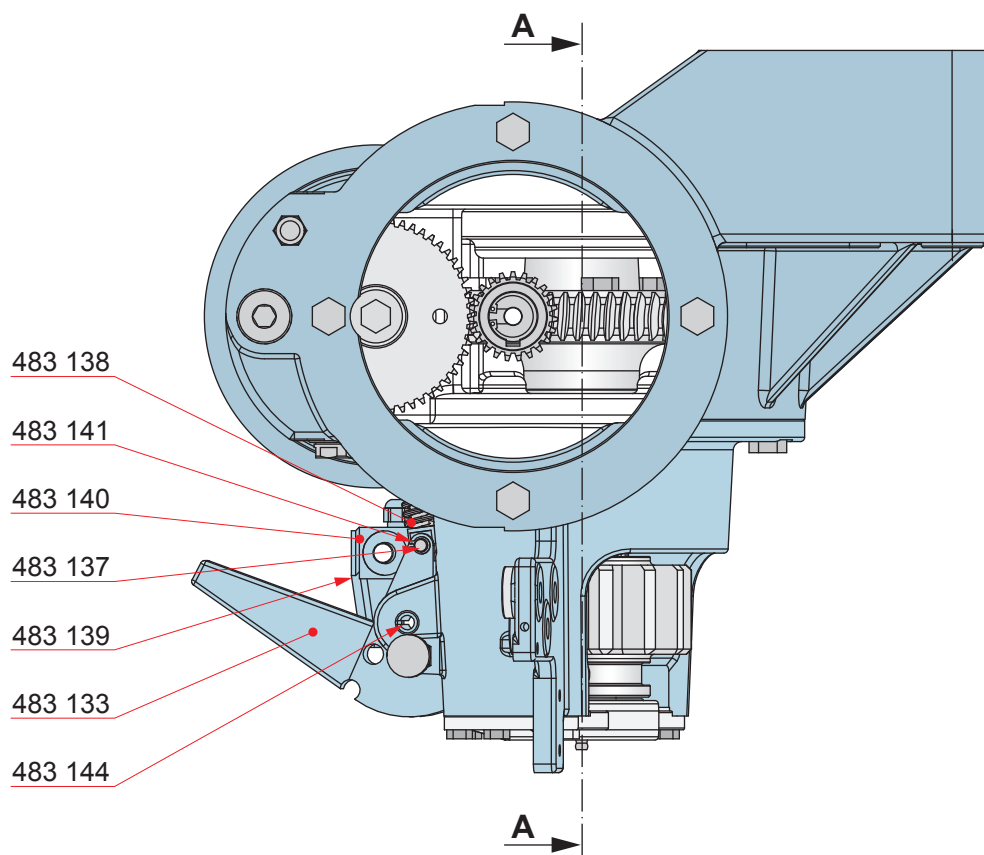
Стр.: 4(8)

Обновлен: 26.10.2010

Валоповоротное устройство

Деталь №	Описание	Кол-во [Шт.]	Вес [кг]
483 008	Электромотор	1	-
483 014	Первичная передача	1	2.0
483 029	Шайба	1	-
483 043	Стопорное кольцо	1	2.0
483 052	Винт	1	-

Валоповоротное устройство

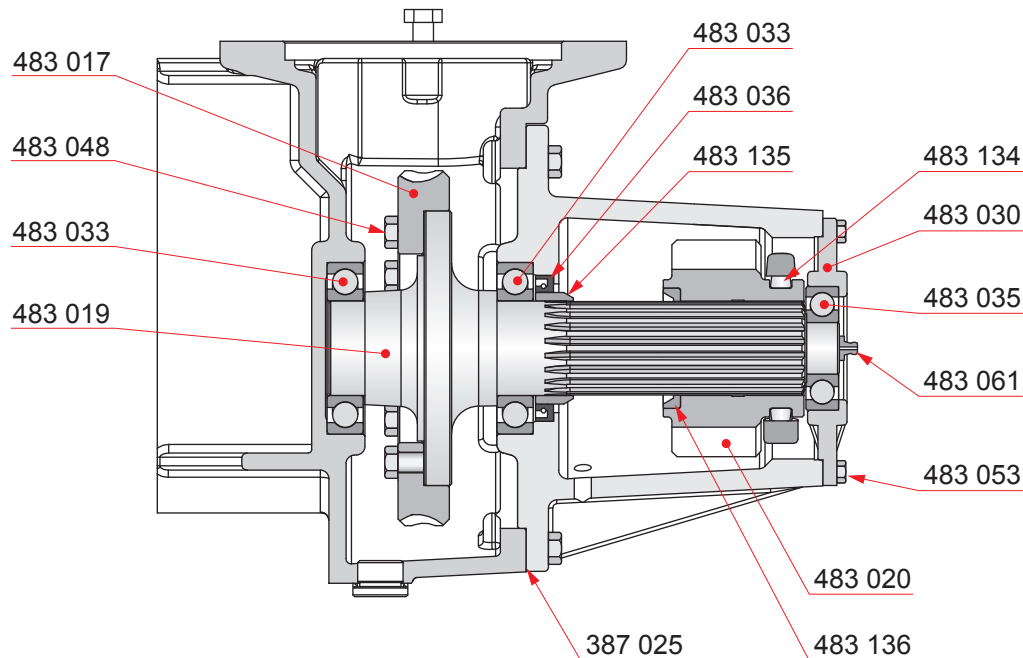


Деталь №	Описание	Кол-во [Шт.]	Вес [кг]
483 133	Передаточная вилка	1	2.0
483 137	Штифт	1	2.0
483 138	Пружинный шток	1	2.0
483 139	Опора	1	2.0
483 140	Шток толкателя	1	2.0
483 141	Стопорное кольцо	2	-
483 144	Штифт	1	-

Редакция: А

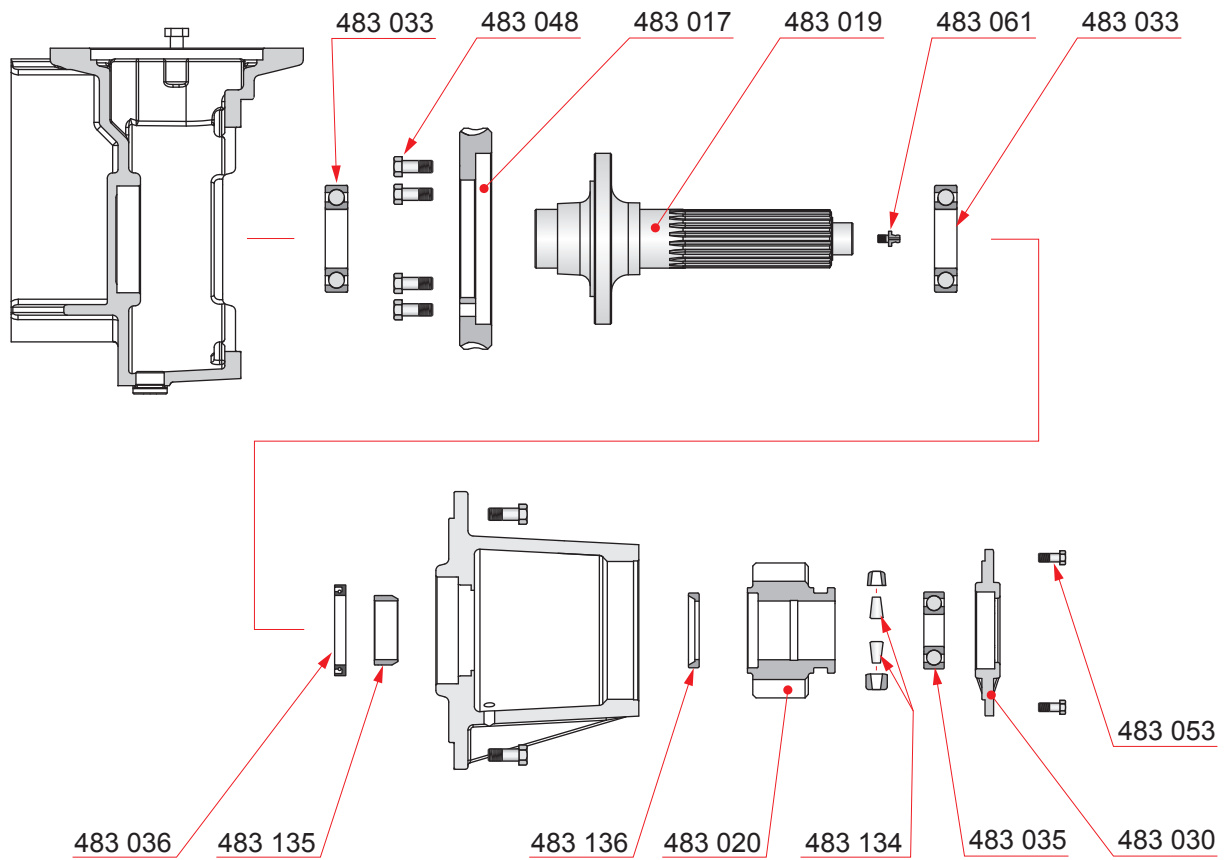
Стр.: 6(8)

Обновлен: 26.10.2010

Валоповоротное устройство**Section A - A**

Деталь №	Описание	Кол-во [Шт.]	Вес [кг]
483 017	Червячное колесо	1	2.0
483 019	Палец	1	2.0
483 020	Шестерня	1	-
483 030	Крышка	1	-
483 033	Шариковый подшипник	2	2.0
483 035	Шариковый подшипник	1	2.0
483 036	Уплотнение вала	1	2.0
483 048	Винт	8	-
483 053	Винт	7	-
483 061	Смазочный штуцер	1	-
483 134	Отвод передаточной вилки	2	2.0
483 135	Втулка	1	2.0
483 136	Втулка	1	2.0
387 025	Клеи	1	-

Валоповоротное устройство

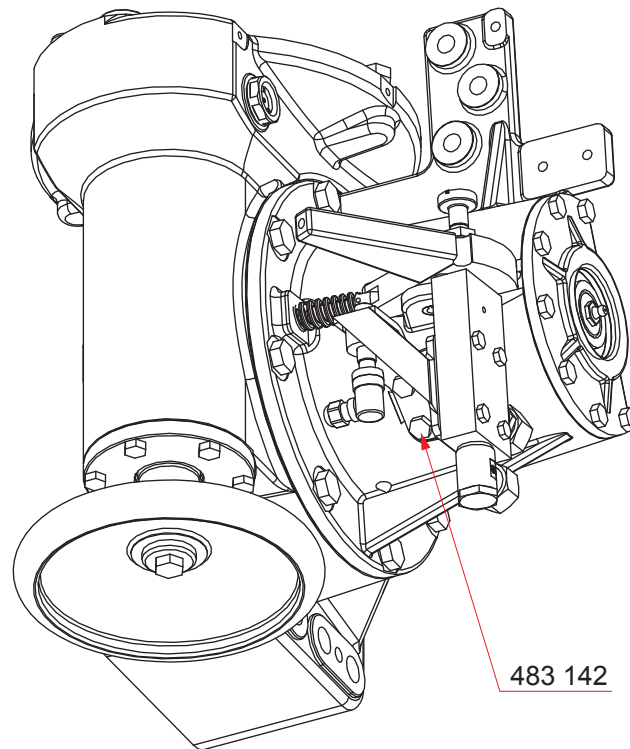


Деталь №	Описание	Кол-во [Шт.]	Вес [кг]
483 017	Червячное колесо	1	2.0
483 019	Палец	1	2.0
483 020	Шестерня	1	-
483 030	Крышка	1	-
483 033	Шариковый подшипник	2	2.0
483 035	Шариковый подшипник	1	2.0
483 036	Уплотнение вала	1	2.0
483 048	Винт	8	-
483 053	Винт	7	-
483 061	Смазочный штуцер	1	-
483 134	Отвод передаточной вилки	2	2.0
483 135	Втулка	1	2.0
483 136	Втулка	1	2.0

Редакция: А

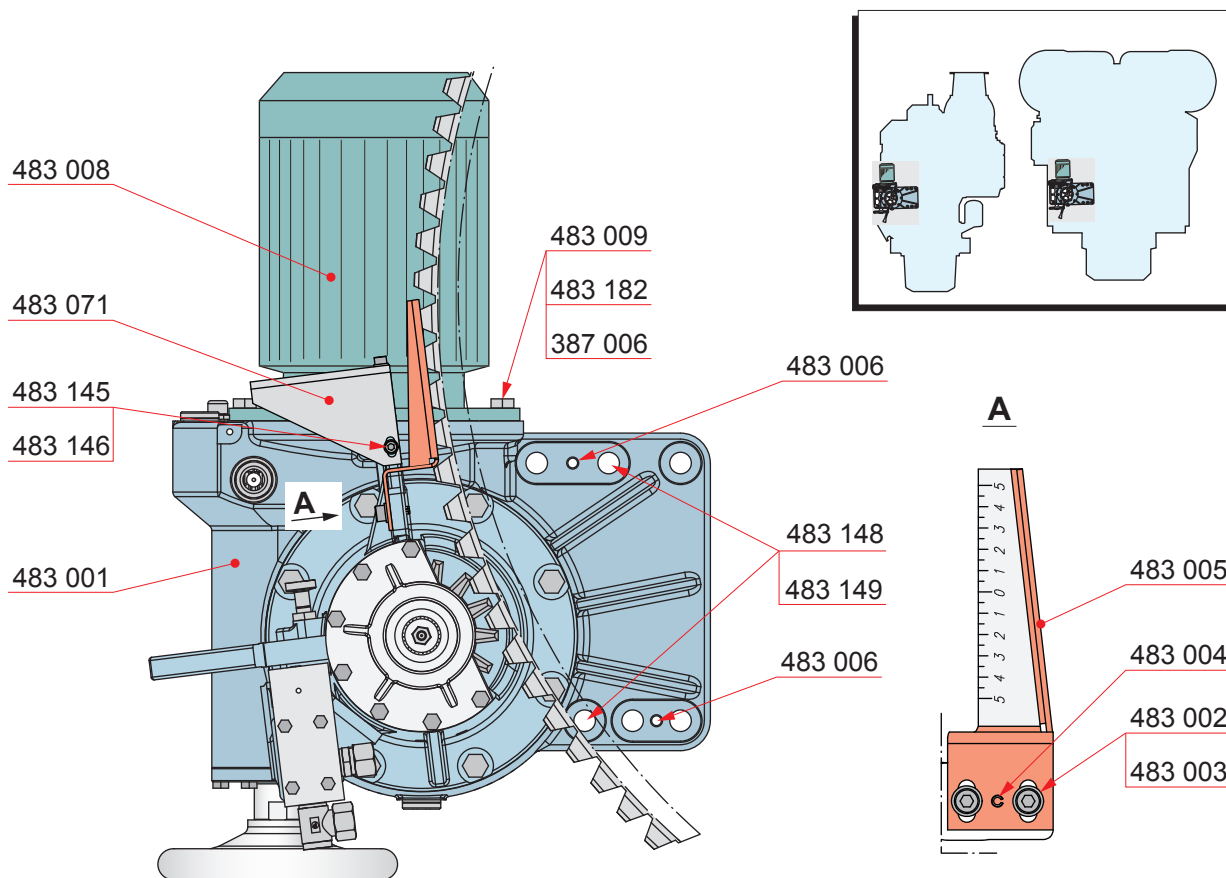
Стр.: 8(8)

Обновлен: 26.10.2010

Валоповоротное устройство

Деталь №	Описание	Кол-во [Шт.]	Вес [кг]
483 142	Винт	4	-

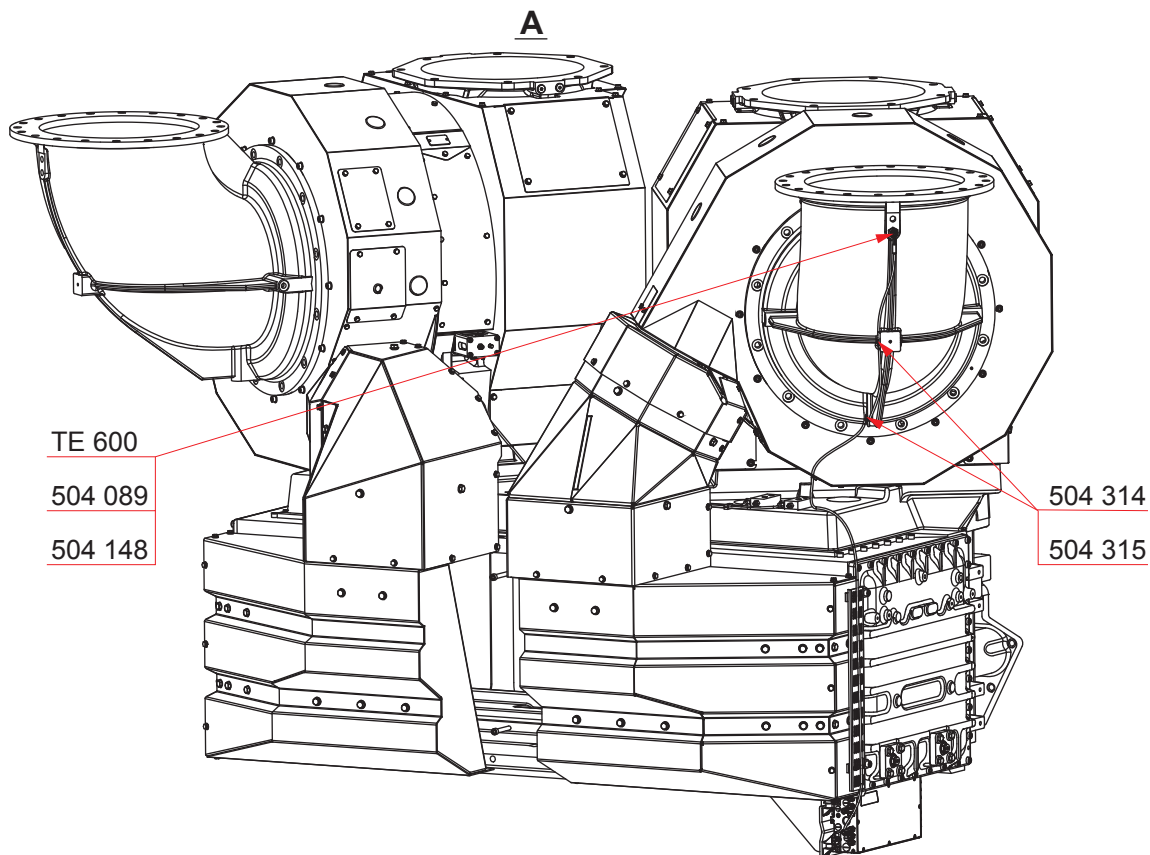
Оборудование валоповоротного устройства



Деталь №	Описание	Кол-во [Шт.]	Вес [кг]
483 001	Валоповоротное устройство	1	84.0
483 002	Винт	2	-
483 003	Шайба	2	-
483 004	Штифт	1	-
483 005	Индикатор	1	0.2
483 006	Штифт	2	-
483 008	Электромотор	1	-
483 009	Винт	4	-
483 071	Защита	1	0.4
483 145	Винт	2	-
483 146	Шайба	2	-
483 148	Винт	3	0.2
483 149	Шайба	3	-
483 182	Шайба	4	-
387 006	Клеи	1	-

Данная страница оставлена пустой намеренно.

Датчик температуры



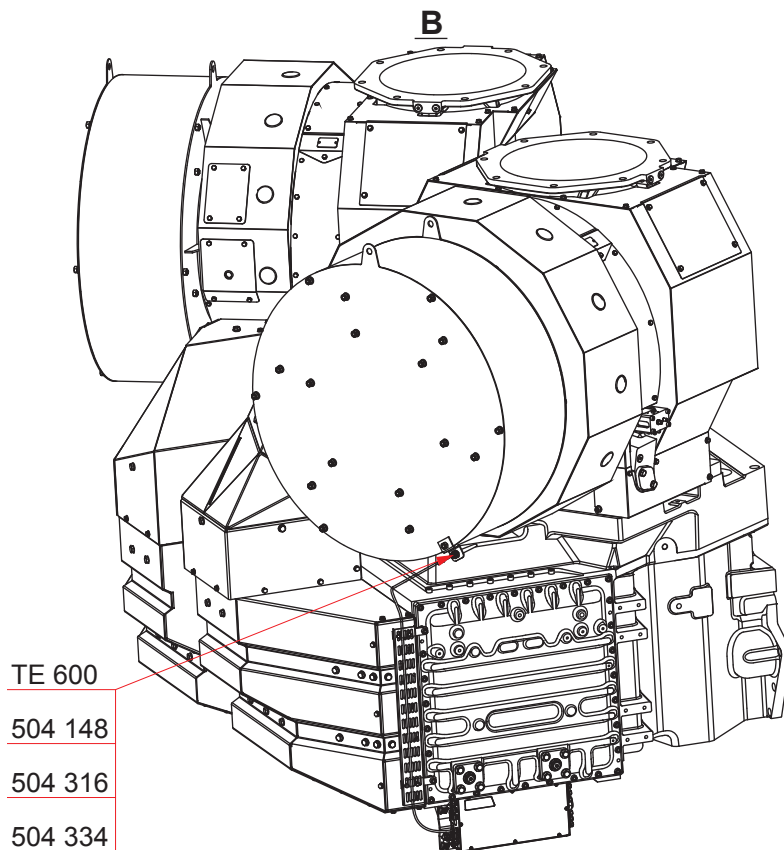
Деталь №	Описание	Кол-во [Шт.]	Вес [кг]
504 089	Уплотнительное кольцо	1	-
504 148	Защитный колодец	1	0.3
504 314	Винт	2	-
504 315	Кабельный зажим	2	-
TE600	Датчик температуры	1	0.6

Примеч. А) С всасывающим патрубком

Редакция: В

Стр.: 2(2)

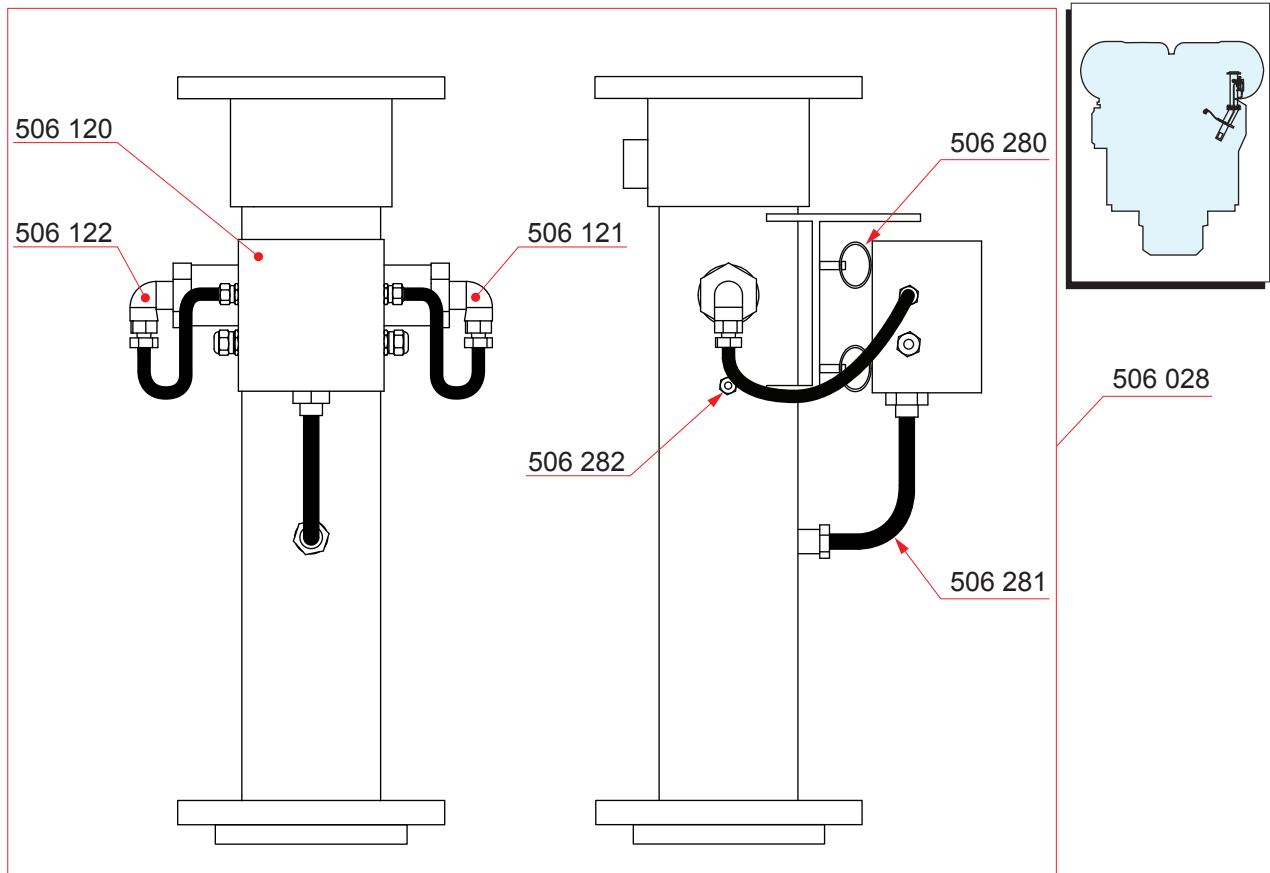
Обновлен: 13.06.2014

Датчик температуры

Деталь №	Описание	Кол-во [Шт.]	Вес [кг]
504 148	Защитный колодец	1	0.3
504 316	Гайка	1	-
504 334	Кронштейн	1	0.1
TE600	Датчик температуры	1	0.6

Примеч. В) С воздушным фильтром

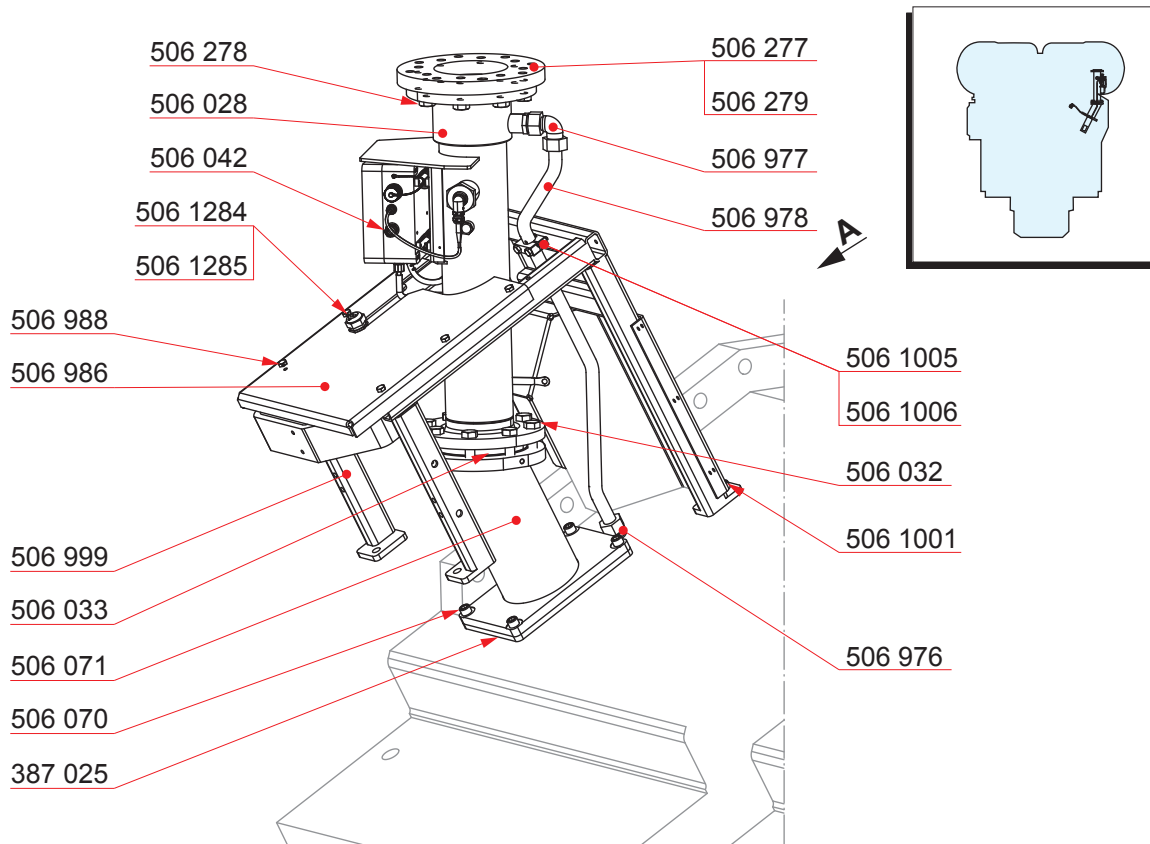
Узел основного блока детектора масляного тумана



Деталь №	Описание	Кол-во [Шт.]	Вес [кг]
506 028	Детектор масляного тумана	1	19.0
506 120	Коробка	1	5.0
506 121	Ресивер	1	0.5
506 122	Датчик	1	0.5
506 280	Пружинный элемент	2	0.3
506 281	Гибкий шланг	1	0.5
506 282	Картридж для испытания дымом	1	-

Данная страница оставлена пустой намеренно.

Детектор масляного тумана

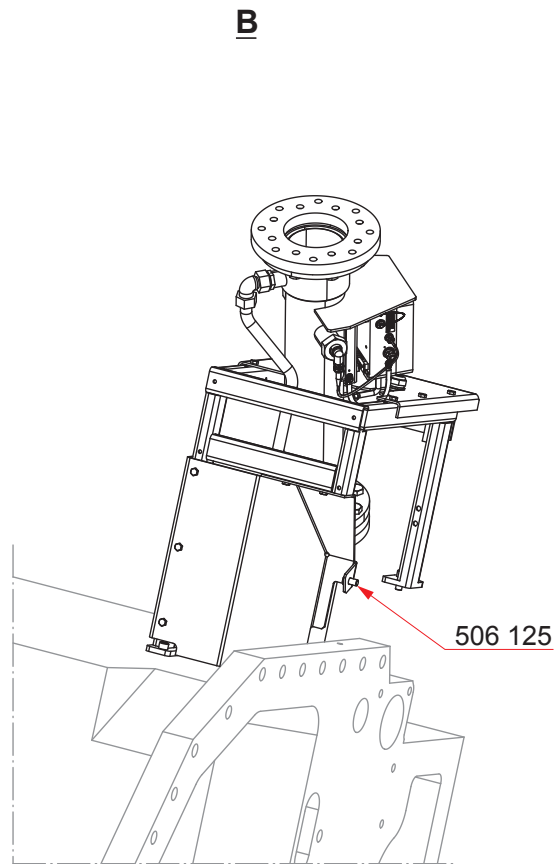
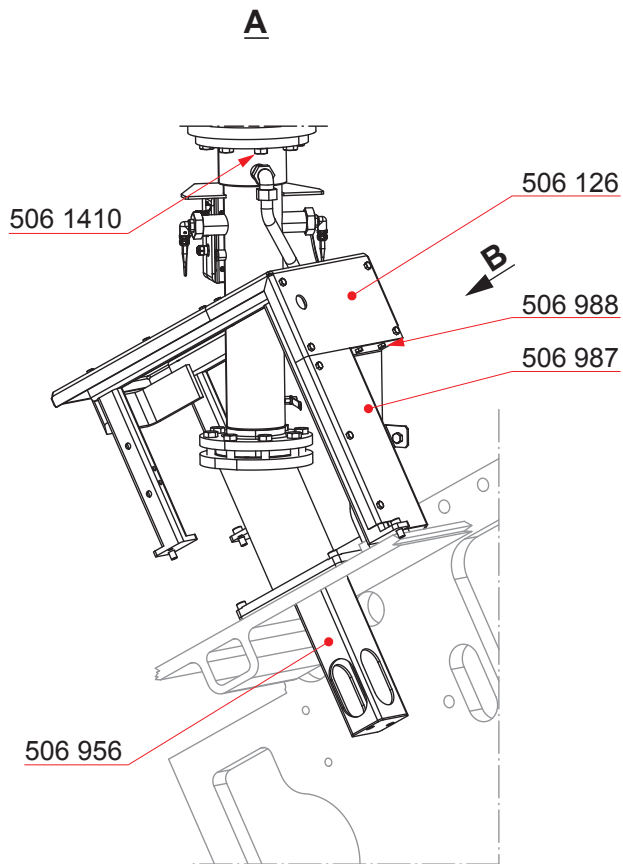


Деталь №	Описание	Кол-во [Шт.]	Вес [кг]
506 028	Детектор масляного тумана	1	21.5
506 032	Винт	8	0.1
506 033	Сальник	1	-
506 042	Кабель	1	0.3
506 070	Винт	4	-
506 071	Соединительная деталь	1	-
506 277	Фланец	1	6.2
506 278	Винт	7	-
506 279	О-уплотнительное кольцо	1	0.1
506 976	Муфта трубопровода	1	0.2
506 977	Муфта трубопровода	1	0.4
506 978	Труба	1	0.8
506 986	Крышка	1	4.8
506 988	Винт	17	-
506 999	Опора	1	15.5
506 1001	Винт	3	-
506 1005	Трубный зажим	1	0.1
506 1006	Винт	2	-
506 1284	Кабельный сальник	1	-
506 1285	Гайка	1	-
387 025	Клеи	1	-

Редакция: С

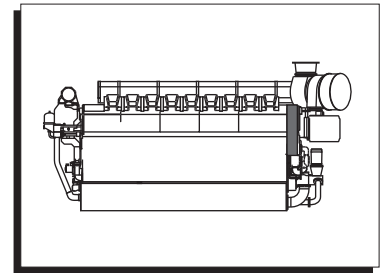
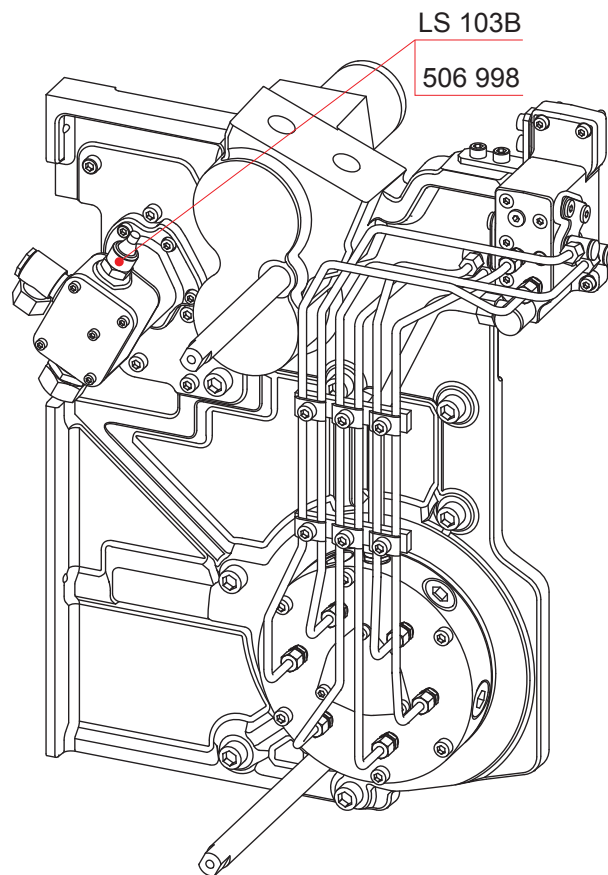
Стр.: 2(2)

Обновлен: 18.06.2015

Детектор масляного тумана

Деталь №	Описание	Кол-во [Шт.]	Вес [кг]
506 125	Винт	1	-
506 126	Крышка	1	4.2
506 956	Трубка сапуна	1	6.2
506 987	Закрывающая пластина	1	4.8
506 988	Винт	17	-
506 1410	Винт	1	-

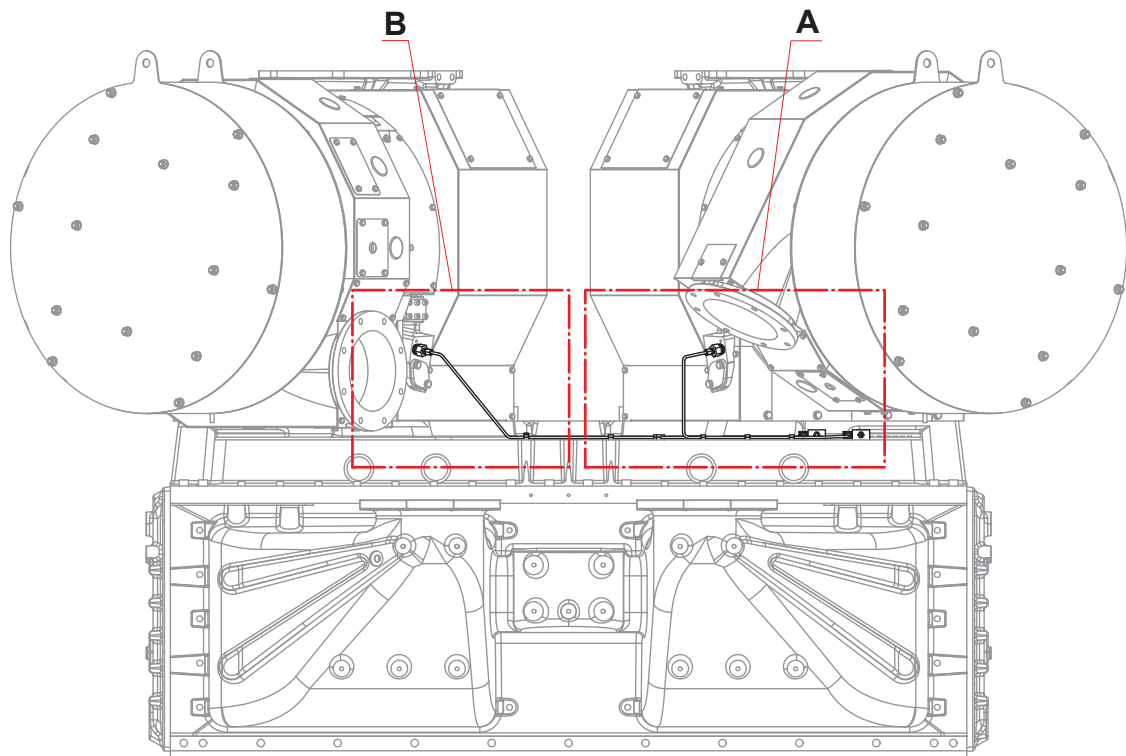
Датчики для мульткрышки, В-блок



Деталь №	Описание	Кол-во [Шт.]	Вес [кг]
506 998	Уплотнительное кольцо	1	-
LS103B	Реле уровня	1	0.5

Данная страница оставлена пустой намеренно.

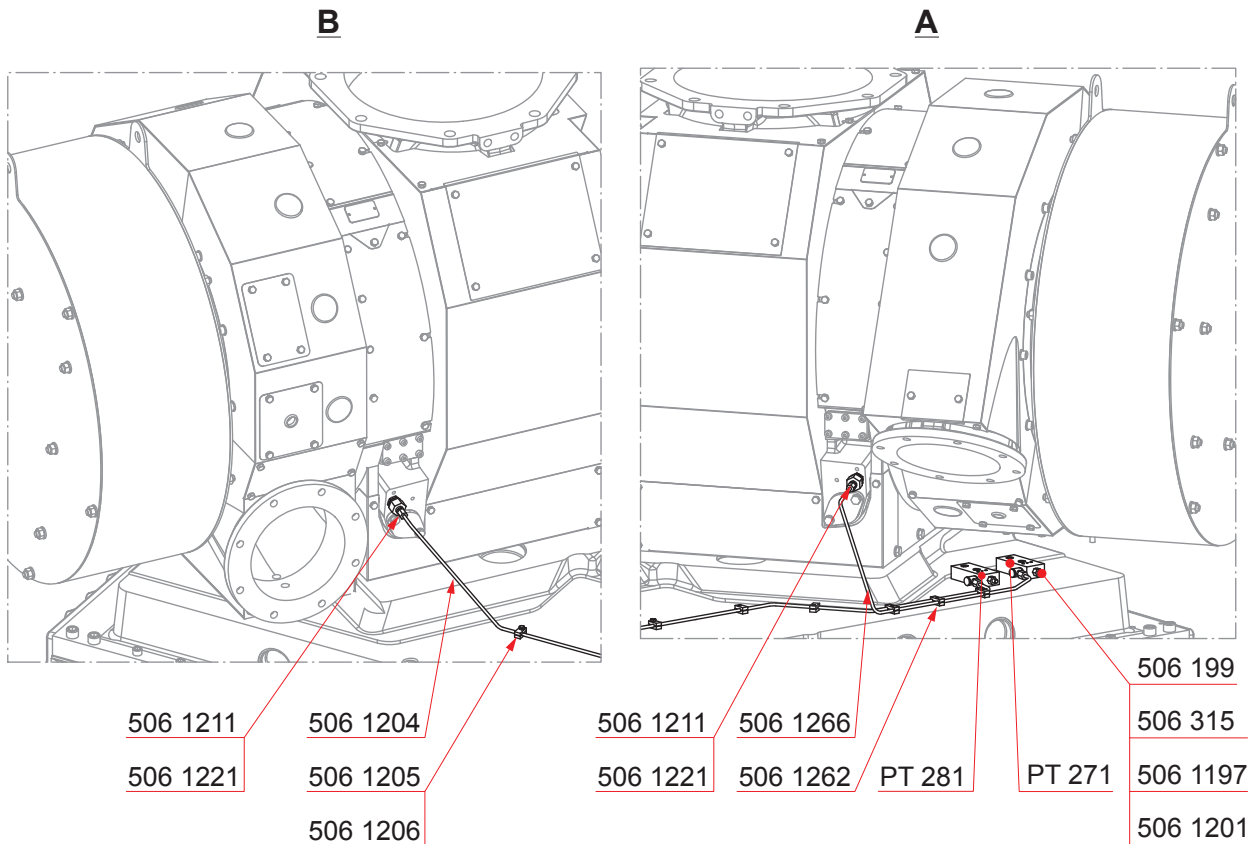
Датчики машинного масла



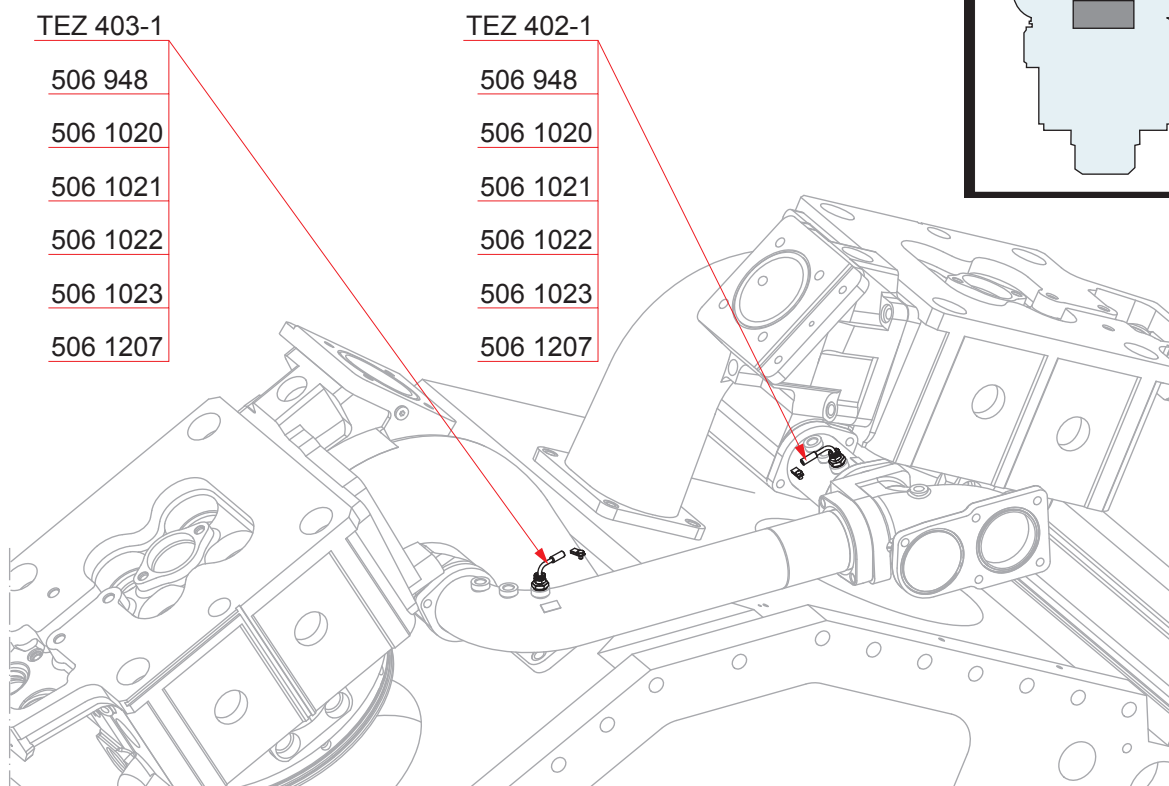
Редакция: А

Стр.: 2(2)

Обновлен: 18.09.2013

Датчики машинного масла

Деталь №	Описание	Кол-во [Шт.]	Вес [кг]
506 199	Муфта трубопровода	2	-
506 1197	Переходник и проверочный клапан	2	0.9
506 315	Клапан	1	-
506 1201	Винт	4	-
506 1204	Стальная трубка	1	0.2
506 1205	Трубный зажим	3	-
506 1206	Винт	1	-
506 1211	Муфта трубопровода	2	-
506 1221	Редукционная муфта	2	-
506 1262	Трубный зажим	6	-
506 1266	Труба	1	-
PT271	Датчик давления	1	-
PT281	Датчик давления	1	-

Датчики воды ВТ

Деталь №	Описание	Кол-во [Шт.]	Вес [кг]
506 948	Связка запирающих кабелей	4	-
506 1020	Защитная крышка	2	0.2
506 1021	Зажим кабеля	16	-
506 1022	Стальная лента	16	-
506 1023	Винт	16	-
506 1207	Уплотнительное кольцо	2	-
TEZ402-1	Датчик температуры, выход воды ВТ	1	1.1
TEZ403-1	Датчик температуры, выход воды ВТ	1	1.1

Примеч. Турбонагнетатель на свободном конце.

Редакция: А

Стр.: 2(3)

Обновлен: 17.10.2013

Датчики воды ВТ

TEZ 403-1

506 948

506 1020

506 1021

506 1022

506 1023

506 1207

TEZ 402-1

506 948

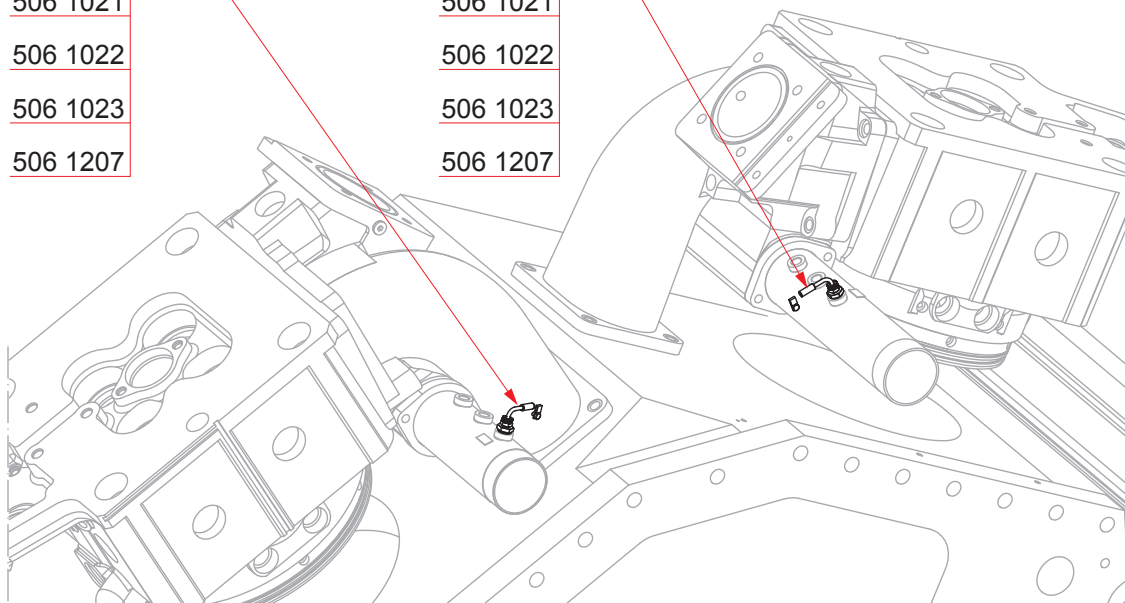
506 1020

506 1021

506 1022

506 1023

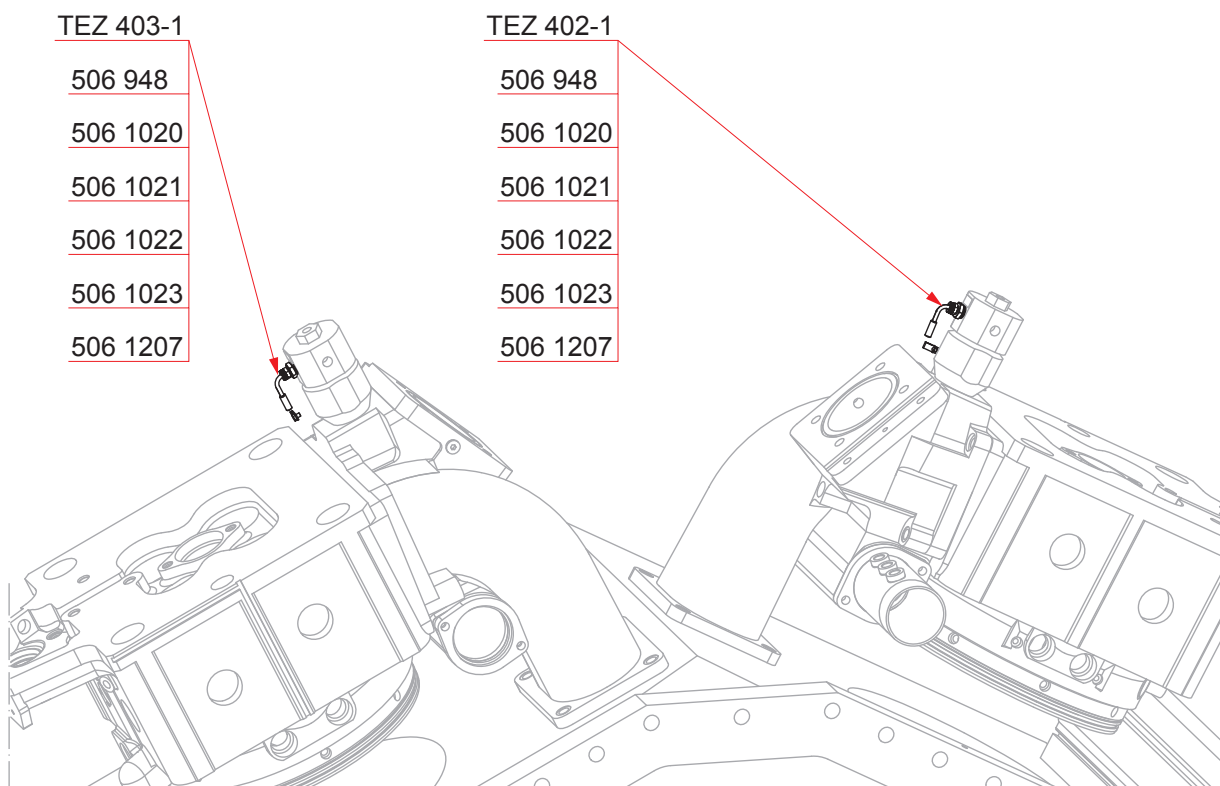
506 1207



Деталь №	Описание	Кол-во [Шт.]	Вес [кг]
506 948	Связка запирающих кабелей	4	-
506 1020	Защитная крышка	2	0.2
506 1021	Зажим кабеля	16	-
506 1022	Стальная лента	16	-
506 1023	Винт	16	-
506 1207	Уплотнительное кольцо	2	-
TEZ402-1	Датчик температуры, выход воды ВТ	1	1.1
TEZ403-1	Датчик температуры, выход воды ВТ	1	1.1

Примеч. Турбонагнетатель на свободном конце.

Датчики воды ВТ

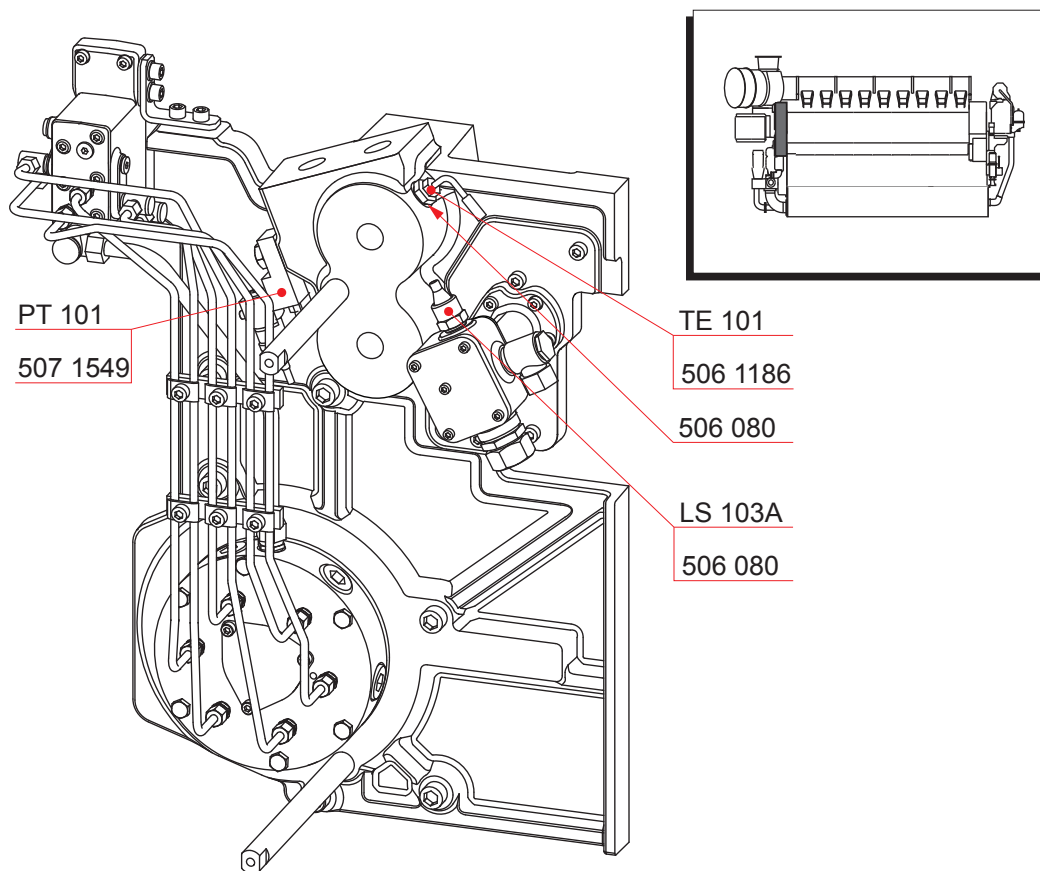


Деталь №	Описание	Кол-во [Шт.]	Вес [кг]
506 948	Связка запирающих кабелей	4	-
506 1020	Защитная крышка	2	0.2
506 1021	Зажим кабеля	16	-
506 1022	Стальная лента	16	-
506 1023	Винт	16	-
506 1207	Уплотнительное кольцо	2	-
TEZ402-1	Датчик температуры, выход воды ВТ	1	1.1
TEZ403-1	Датчик температуры, выход воды ВТ	1	1.1

Примеч. Турбонагнетатель на стороне маховика.

Данная страница оставлена пустой намеренно.

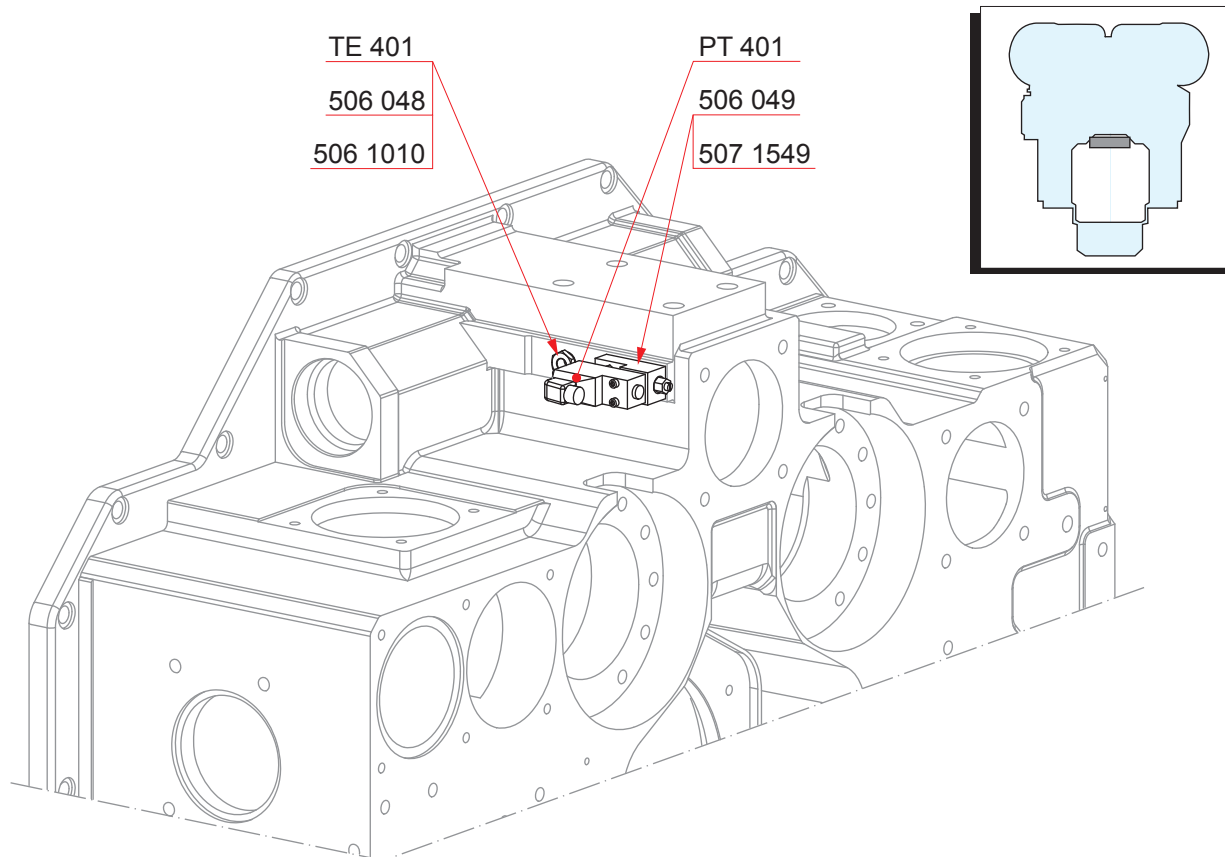
Датчики для мульткрышки, А-блок



Деталь №	Описание	Кол-во [Шт.]	Вес [кг]
506 080	Уплотнительное кольцо	2	-
506 1186	Защитный колодец	1	-
507 1549	Клапан манометра	1	0.5
LS103A	Реле уровня	1	0.5
PT101	Датчик давления	1	-
TE101	Датчик температуры, топливо, перед двигателем	1	-

Данная страница оставлена пустой намеренно.

Датчики крышки насоса



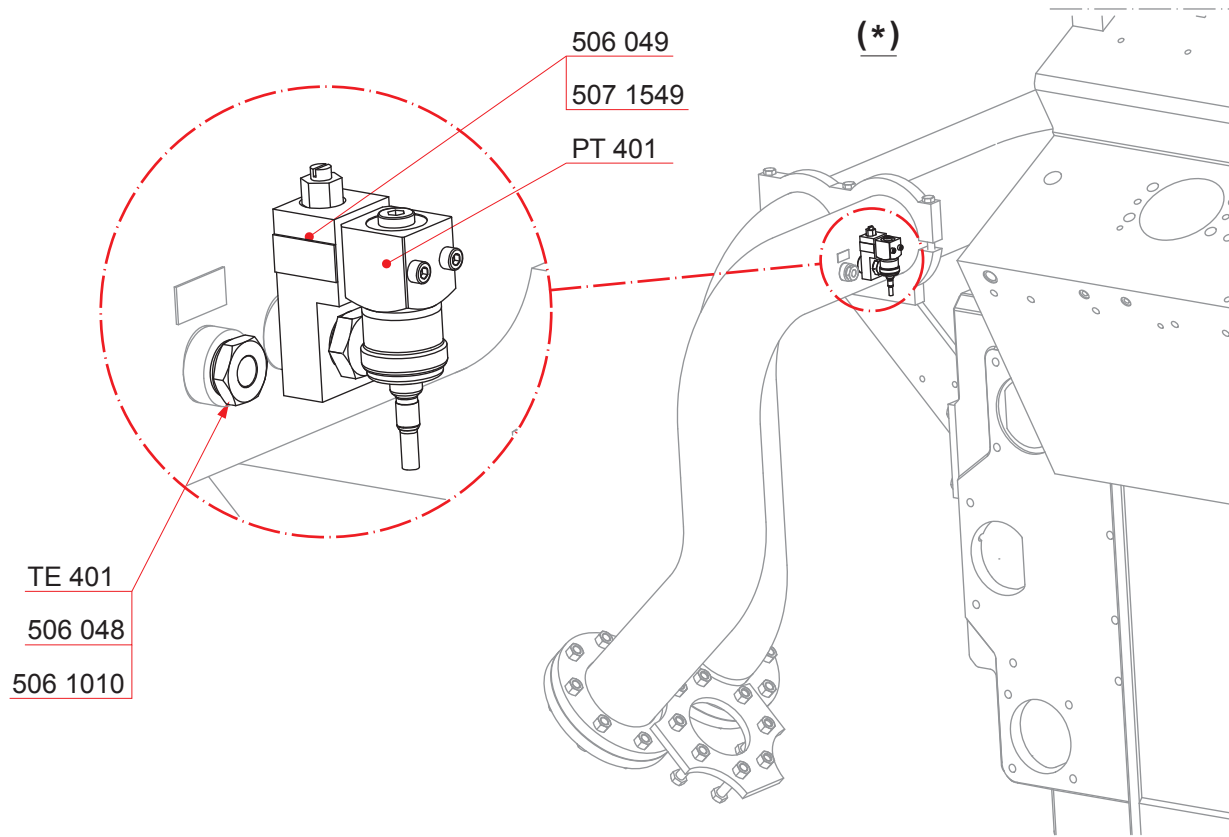
Деталь №	Описание	Кол-во [Шт.]	Вес [кг]
506 048	Уплотнительное кольцо	1	-
506 049	Винт	2	-
506 1010	Защитная крышка	1	-
507 1549	Клапан манометра *)	1	0.5
PT401	Датчик давления	1	-
TE401	Темп. датчик, вода ВТ, перед двигателем	1	-

Примеч. *) См. 507-

Редакция: В

Стр.: 2(2)

Обновлен: 05.10.2015

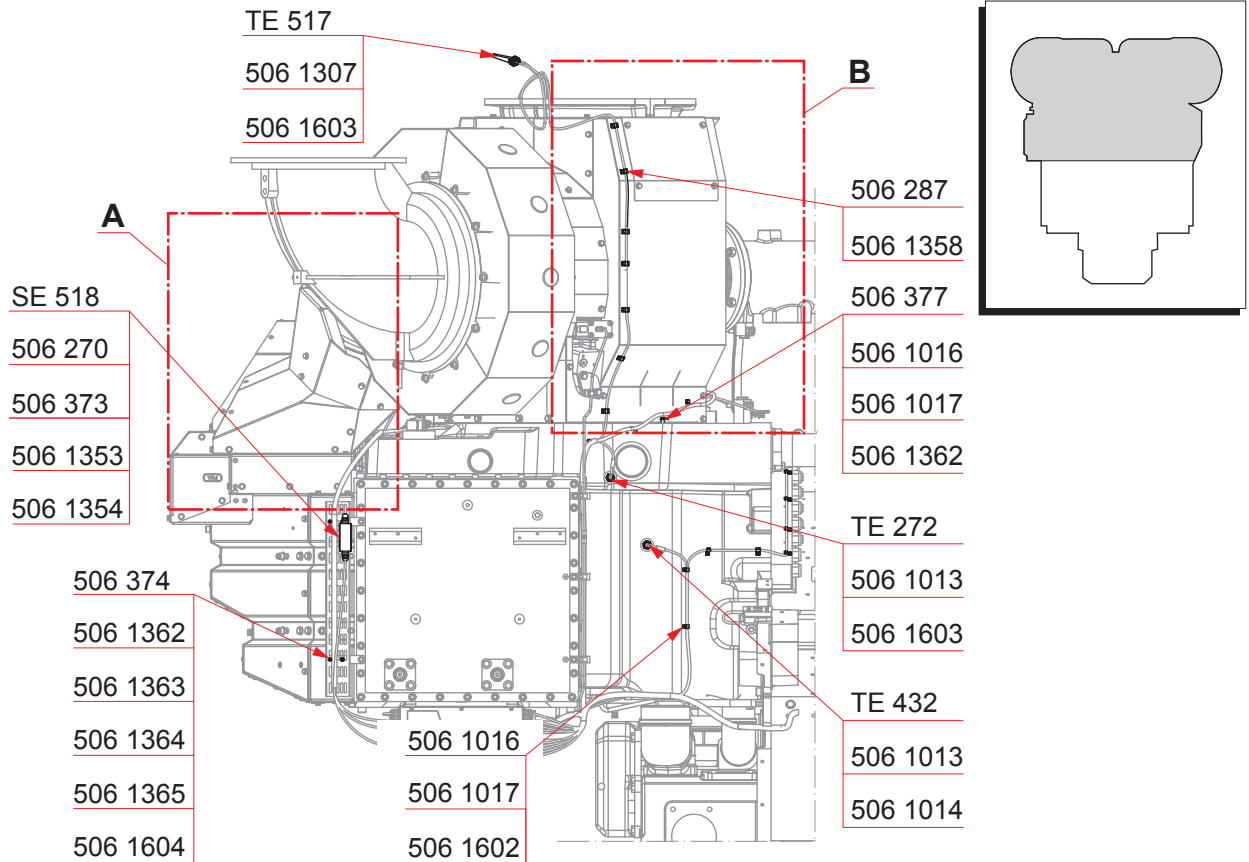
Датчики крышки насоса

Деталь №	Описание	Кол-во [Шт.]	Вес [кг]
506 048	Уплотнительное кольцо	1	-
506 049	Винт	2	-
506 1010	Защитная крышка	1	-
507 1549	Клапан манометра *)	1	0.5
PT401	Датчик давления	1	-
TE401	Темп. датчик, вода ВТ, перед двигателем	1	-

Примеч. (*) Произвольное положение

Примеч. *) См. 507-

Электрооборудование для турбоагнетателя

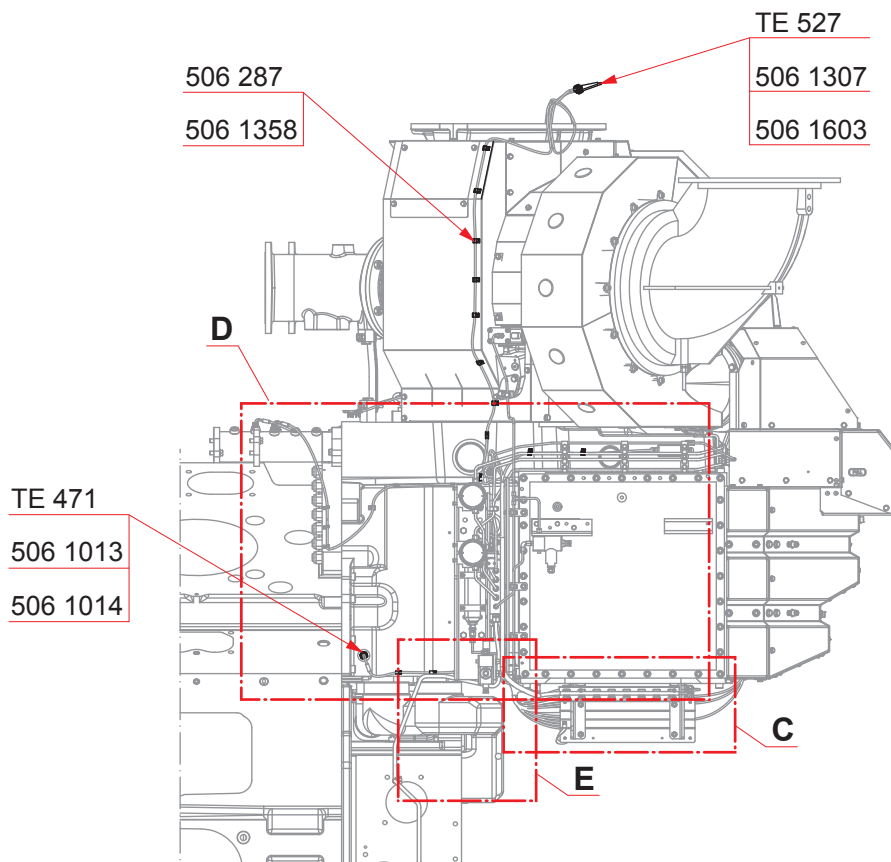


Деталь №	Описание	Кол-во [Шт.]	Вес [кг]	Деталь №	Описание	Кол-во [Шт.]	Вес [кг]
506 270	Винт	5	-	TE432	Темп. датчик, вода ВТ, после ТН	1	-
506 287	Винт	27	-	TE517	Датчик температуры	1	-
506 373	Гайка	2	-				
506 374	Распорная втулка	2	-				
506 377	Винт	1	-				
506 1013	Защитная крышка	6	-				
506 1014	Уплотнительное кольцо	4	-				
506 1016	Зажим кабеля	32	-				
506 1017	Стальная лента	39	-				
506 1307	Защитный колодец	4	0.2				
506 1353	Крышка	2	-				
506 1354	Держатель	2	-				
506 1358	Кабельный зажим	41	-				
506 1362	Распорная втулка	12	-				
506 1363	Трубный зажим	2	0.1				
506 1364	Винт	11	-				
506 1365	Шайба	11	-				
506 1602	Винт	36	-				
506 1603	Уплотнительное кольцо	6	-				
506 1604	Винт	2	-				
SE518	Датчик скорости	1	-				
TE272	Датчик температуры	1	-				

Редакция: А

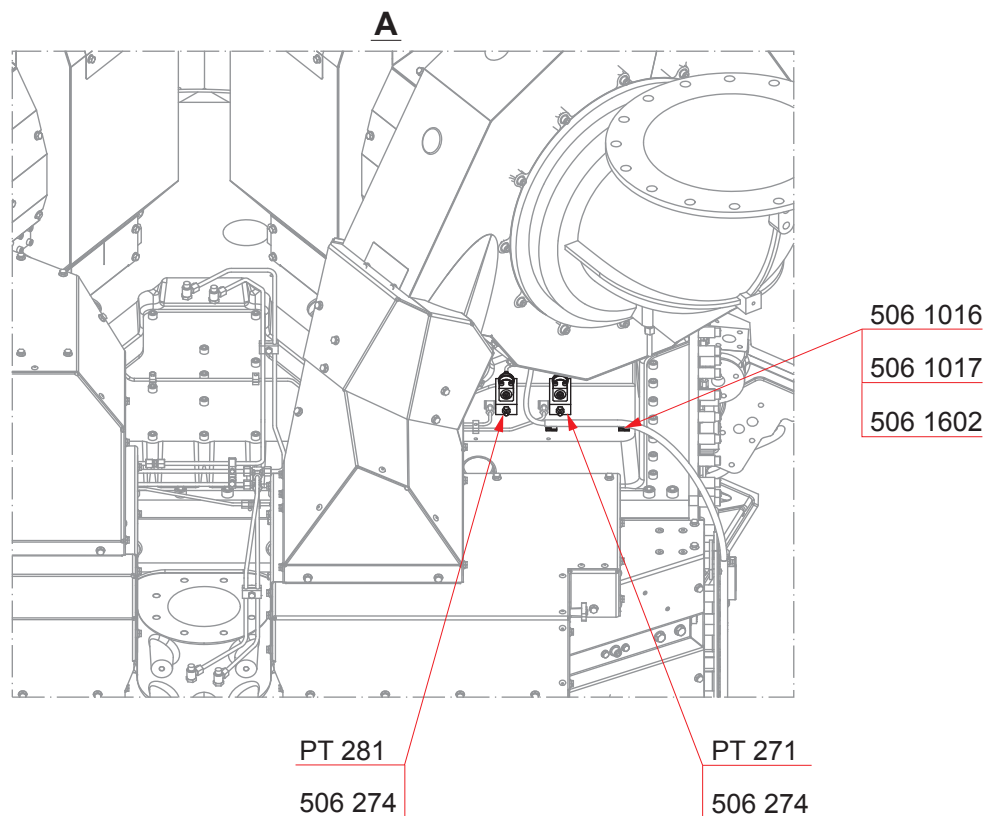
Стр.: 2(7)

Обновлен: 12.01.2016

Электрооборудование для турбоагнетателя

Деталь №	Описание	Кол-во [Шт.]	Вес [кг]
506 287	Винт	27	-
506 1013	Защитная крышка	6	-
506 1014	Уплотнительное кольцо	4	-
506 1307	Защитный колодец	4	0.2
506 1358	Кабельный зажим	41	-
506 1603	Уплотнительное кольцо	6	-
TE471	Температура ХВ, перед охладителем наддув. воздуха	1	-
TE527	Датчик температуры	1	-

Электрооборудование для турбоагнетателя

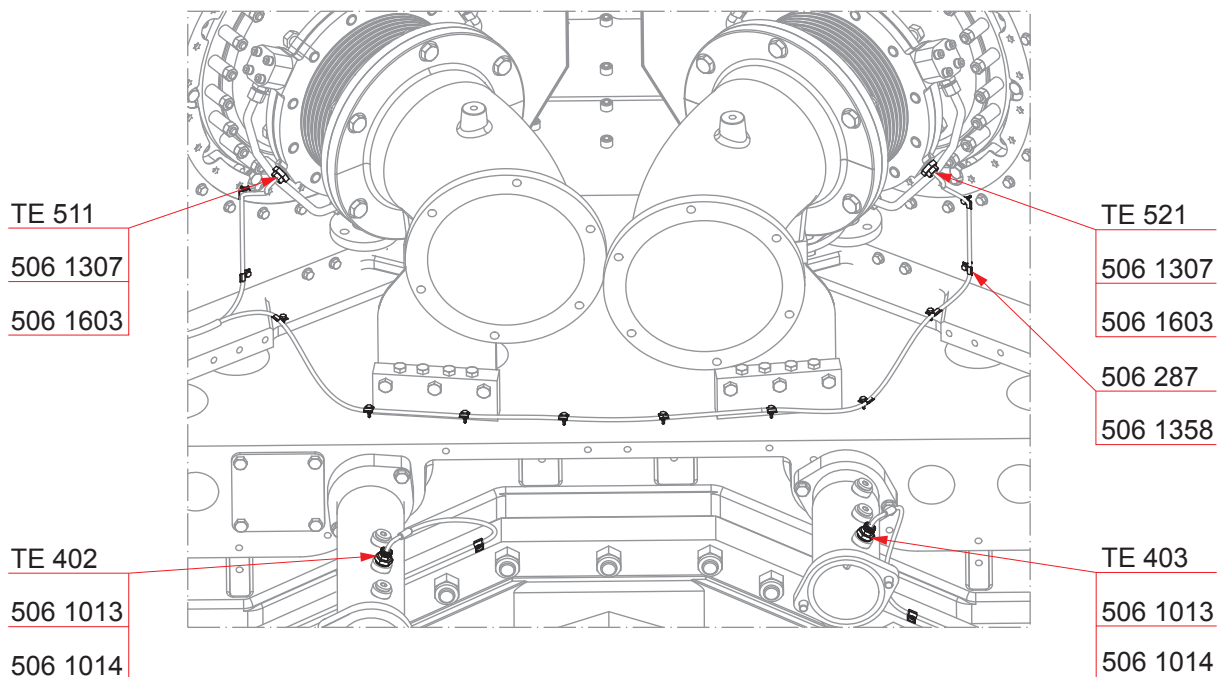


Деталь №	Описание	Кол-во [Шт.]	Вес [кг]
506 274	Винт	8	-
506 1016	Зажим кабеля	32	-
506 1017	Стальная лента	39	-
506 1602	Винт	36	-
PT271	Датчик давления	1	-
PT281	Датчик давления	1	-

Редакция: А

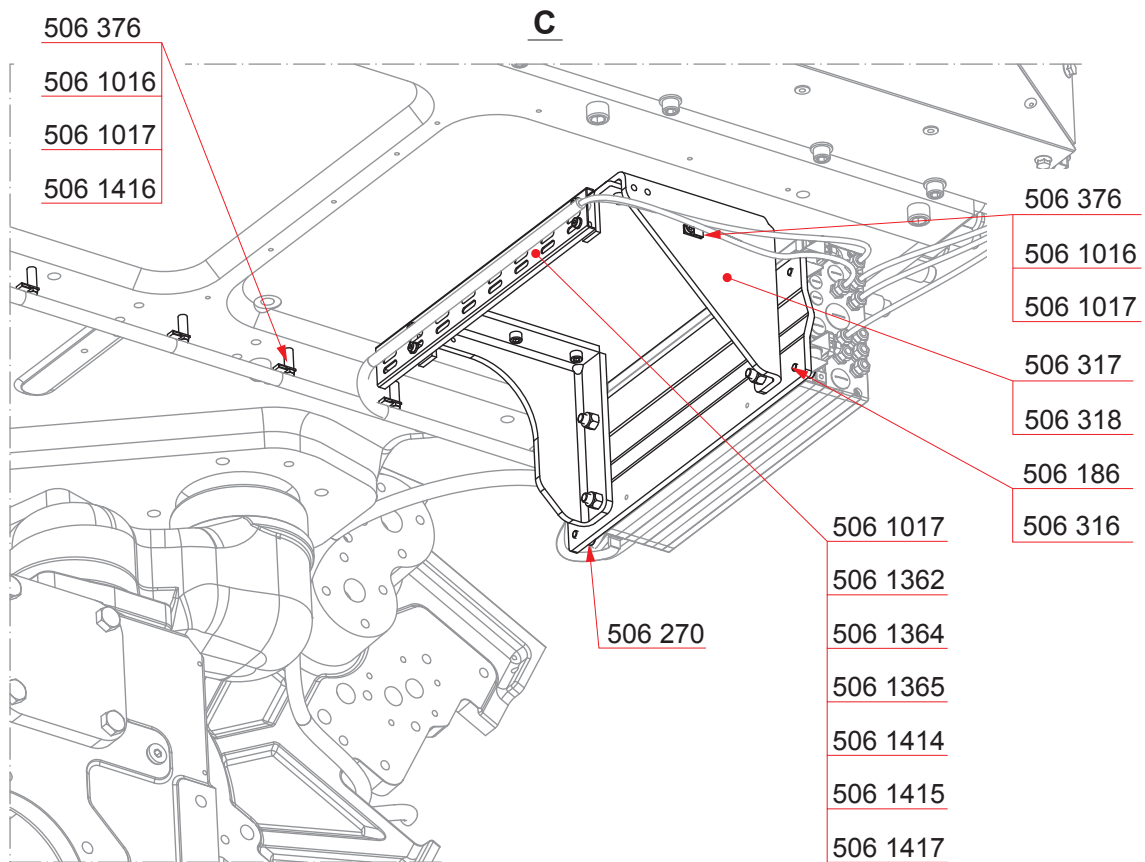
Стр.: 4(7)

Обновлен: 12.01.2016

Электрооборудование для турбоагнетателя**В**

Деталь №	Описание	Кол-во [Шт.]	Вес [кг]
506 287	Винт	27	-
506 1013	Защитная крышка	6	-
506 1014	Уплотнительное кольцо	4	-
506 1307	Защитный колодец	4	0.2
506 1358	Кабельный зажим	41	-
506 1603	Уплотнительное кольцо	6	-
TE402	Темп. датчик, вода ВТ, после двигателя	1	-
TE403	Темп. датчик, вода ВТ, после двигателя	1	-
TE511	Датчик температуры	1	-
TE521	Темп. датчик, выхл. газы, перед ТН	1	-

Электрооборудование для турбоагнетателя

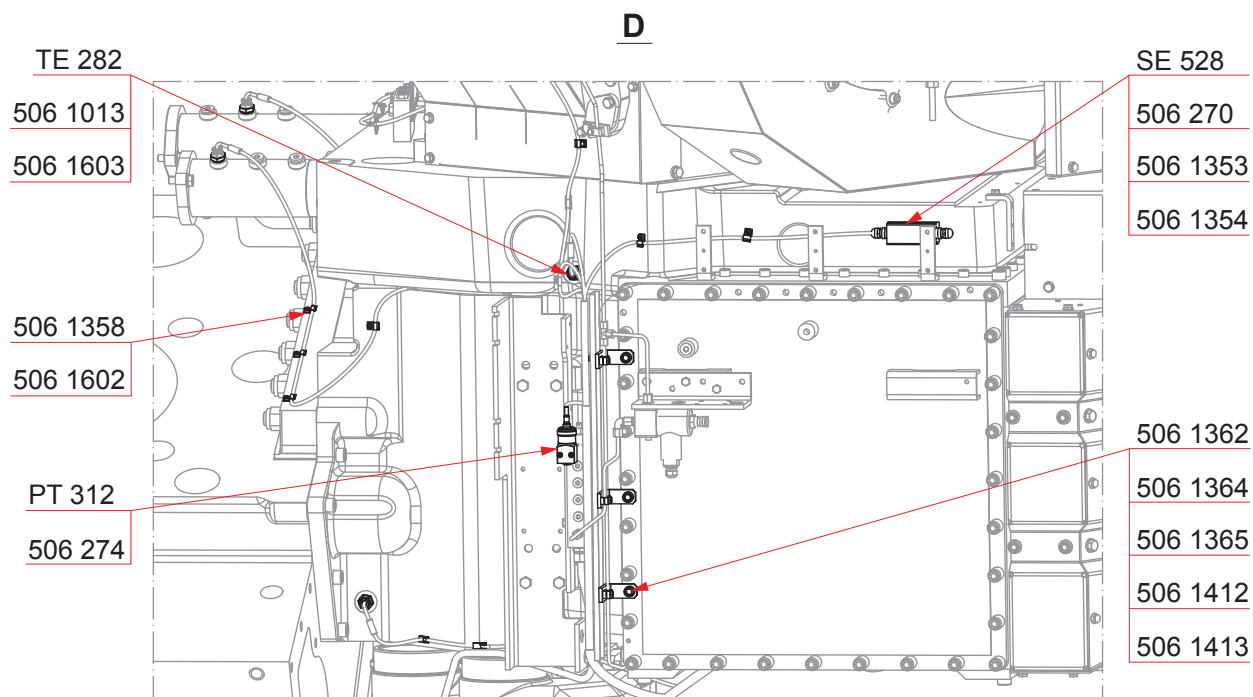


Деталь №	Описание	Кол-во [Шт.]	Вес [кг]
506 186	Шайба	4	-
506 270	Винт	5	-
506 316	Винт	4	-
506 317	Кронштейн	1	9.0
506 318	Винт	4	-
506 376	Винт	9	-
506 1016	Зажим кабеля	32	-
506 1017	Стальная лента	39	-
506 1362	Распорная втулка	12	-
506 1364	Винт	11	-
506 1365	Шайба	11	-
506 1414	Кронштейн	2	0.1
506 1415	Винт	2	-
506 1416	Распорная втулка	9	-
506 1417	Направляющая кабеля	0	1.6

Редакция: А

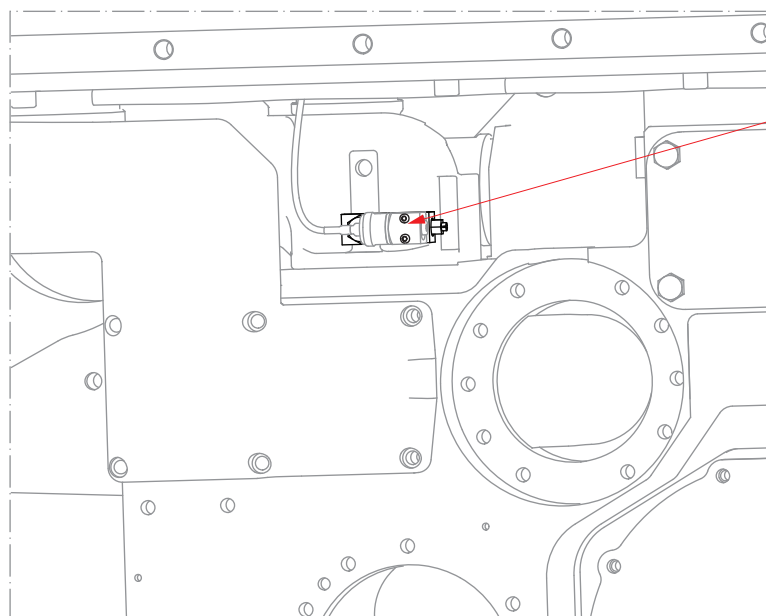
Стр.: 6(7)

Обновлен: 12.01.2016

Электрооборудование для турбоагнетателя

Деталь №	Описание	Кол-во [Шт.]	Вес [кг]
506 270	Винт	5	-
506 274	Винт	8	-
506 1013	Защитная крышка	6	-
506 1353	Крышка	2	-
506 1354	Держатель	2	-
506 1358	Кабельный зажим	41	-
506 1362	Распорная втулка	12	-
506 1364	Винт	11	-
506 1365	Шайба	11	-
506 1412	Трубный зажим	3	0.1
506 1413	Винт	3	-
506 1602	Винт	36	-
506 1603	Уплотнительное кольцо	6	-
PT312	Датчик давления	1	-
SE528	Датчик скорости	1	-
TE282	Датчик температуры	1	-

Электрооборудование для турбоагнетателя

Е

PT 471

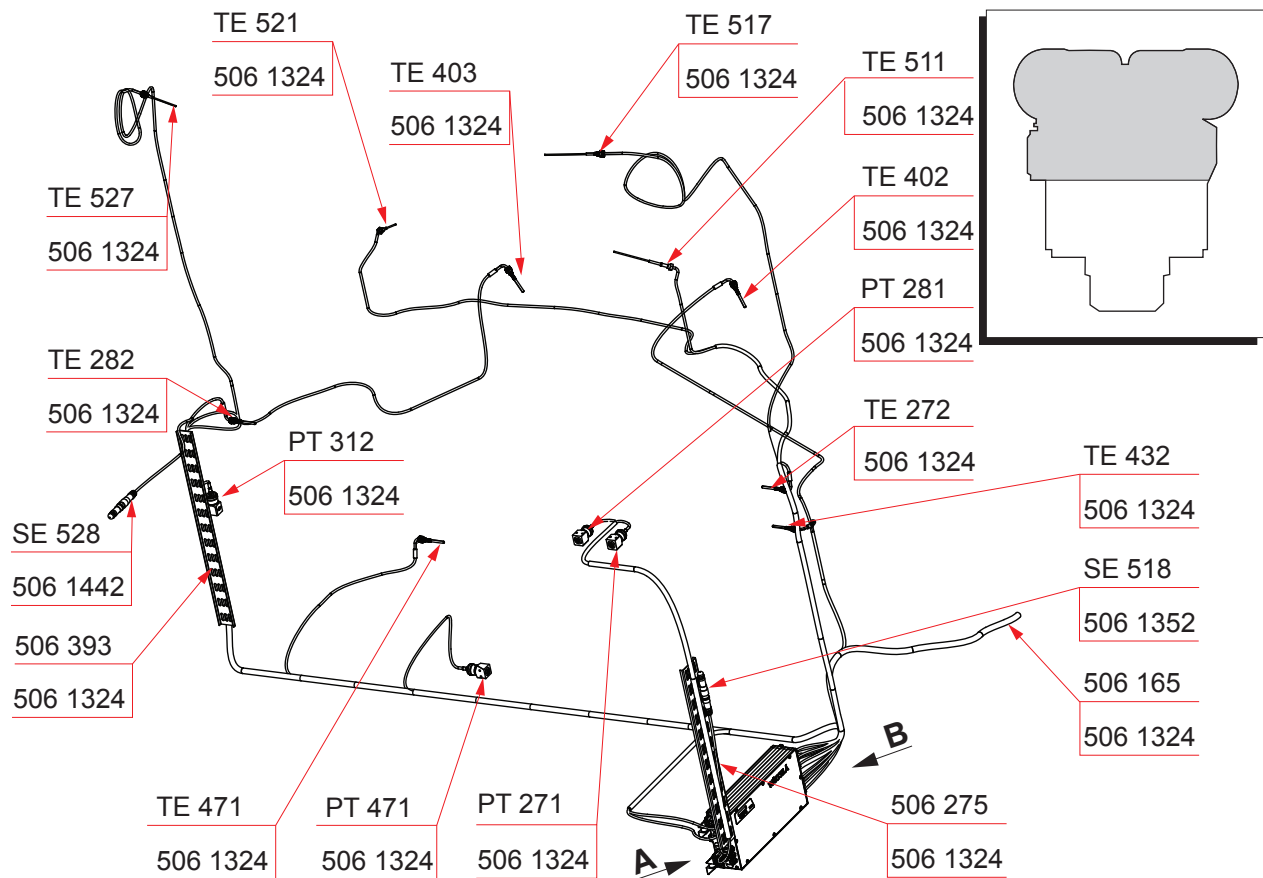
506 274

507 1549

Деталь №	Описание	Кол-во [Шт.]	Вес [кг]
506 274	Винт	8	-
507 1549	Клапан манометра	1	0.5
PT471	Датчик давления	1	-

Данная страница оставлена пустой намеренно.

Жгут проводов для турбоагнетателя

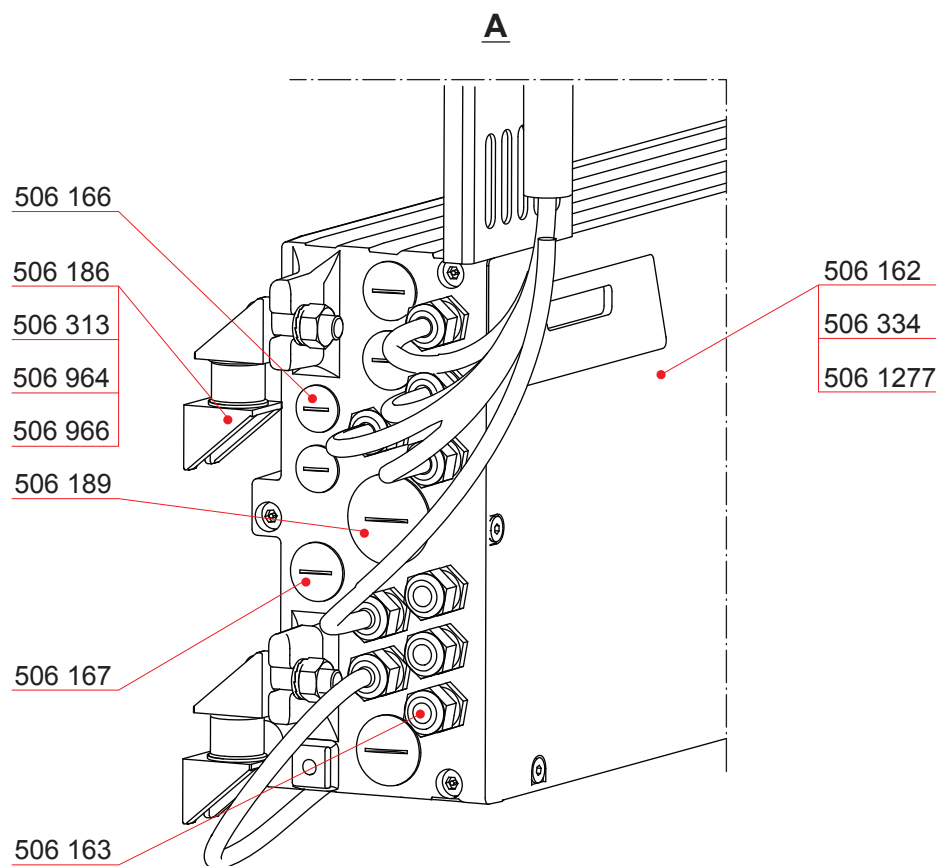


Деталь №	Описание	Кол-во [Шт.]	Вес [кг]	Деталь №	Описание	Кол-во [Шт.]	Вес [кг]
506 165	Кабель	2	0.2	TE517	Датчик температуры	1	1.4
506 275	Направляющая кабеля 1)	1	1.6	TE521	Темп. датчик, выхл. газы, перед ТН	1	0.5
506 393	Направляющая кабеля	1	0.7	TE527	Датчик температуры	1	1.4
506 1324	Кабельная связка	43	-	Примеч.	(1) L= 600 мм		
506 1352	Набор кабелей	1	0.7				
506 1442	Набор кабелей	1	1.3				
PT271	Датчик давления	1	0.7				
PT281	Датчик давления	1	0.7				
PT312	Датчик давления	1	0.7				
PT471	Датчик давления	1	0.7				
SE518	Датчик скорости	1	-				
SE528	Датчик скорости	1	-				
TE272	Датчик температуры	1	0.6				
TE282	Датчик температуры	1	0.6				
TE402	Темп. датчик, вода ВТ, после двигателя	1	0.6				
TE403	Темп. датчик, вода ВТ, после двигателя	1	0.6				
TE432	Темп. датчик, вода ВТ, после ТН	1	0.6				
TE471	Температура ХВ, перед охладителем наддув. воздуха	1	0.6				
TE511	Датчик температуры	1	0.5				

Редакция: А

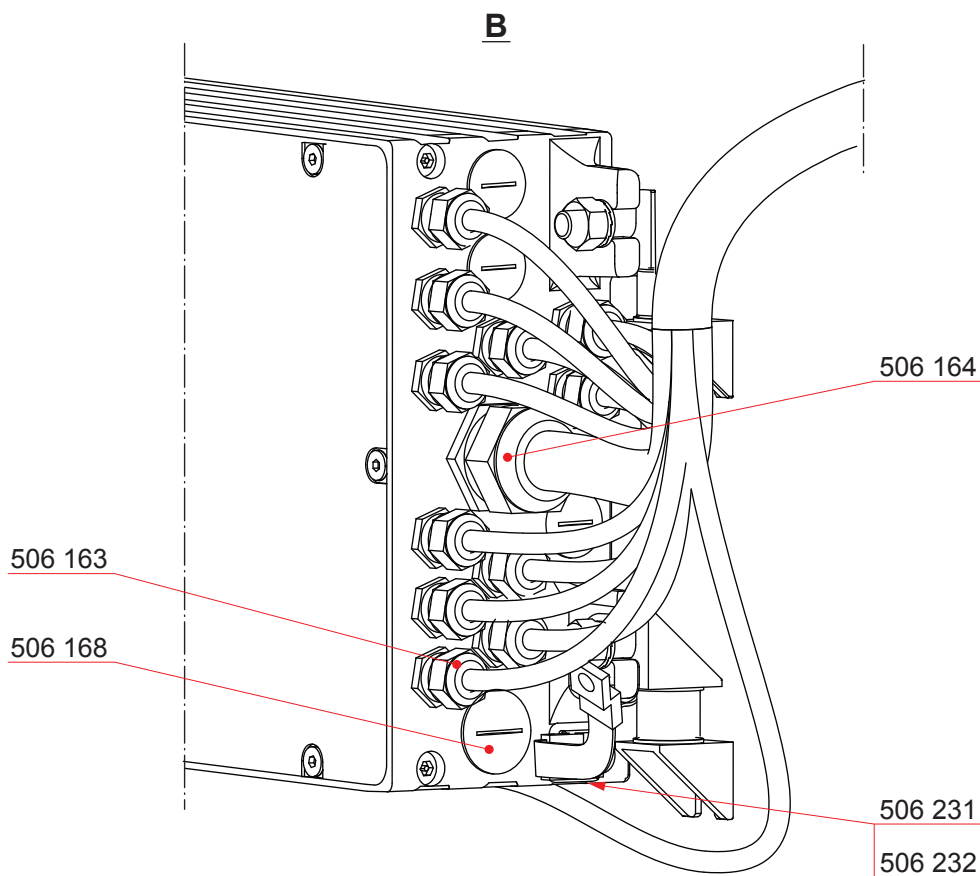
Стр.: 2(3)

Обновлен: 12.01.2016

Жгут проводов для турбоагнетателя

Деталь №	Описание	Кол-во [Шт.]	Вес [кг]
506 162	Коробка	1	5.1
506 163	Кабельный сальник	20	-
506 166	Пробка	2	-
506 167	Пробка	6	-
506 186	Шайба	4	-
506 189	Пробка	1	-
506 313	Винт	4	-
506 334	Соединитель	1	-
506 964	Демпфер	4	-
506 966	Гайка	4	-
506 1277	Антикоррозионная защита	1	-

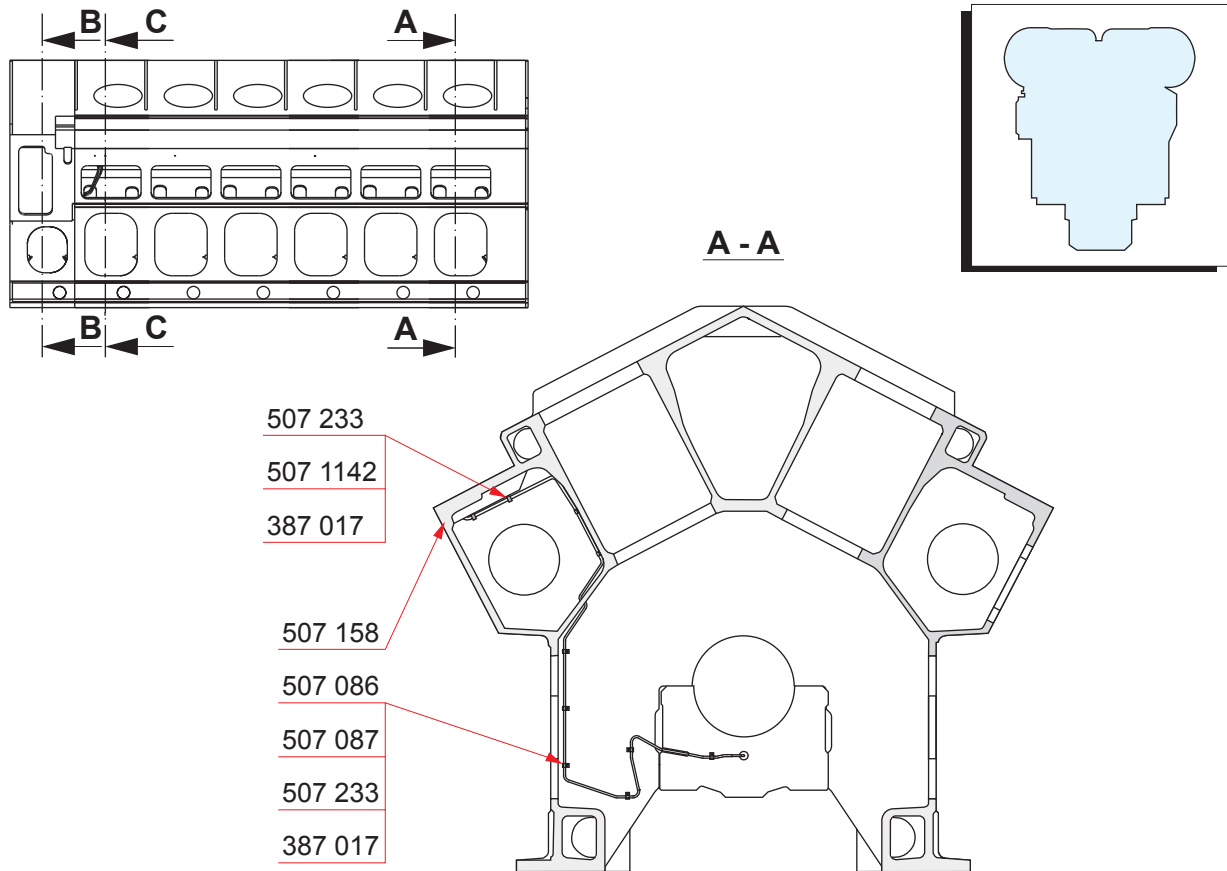
Жгут проводов для турбоагнетателя



Деталь №	Описание	Кол-во [Шт.]	Вес [кг]
506 163	Кабельный сальник	20	-
506 164	Кабельный сальник	1	-
506 168	Пробка	2	-
506 231	Заземляющая скоба	1	-
506 232	Винт	1	-

Данная страница оставлена пустой намеренно.

Датчики температуры коренного подшипника



Деталь №	Описание	Кол-во [Шт.]	Вес [кг]
507 086	Трубный зажим	*	-
507 087	Винт	*	-
507 158	Кабельный сальник	*	-
507 233	Стальная лента	*	-
507 1142	Трубный зажим	*	-
387 017	Клеи	1	-

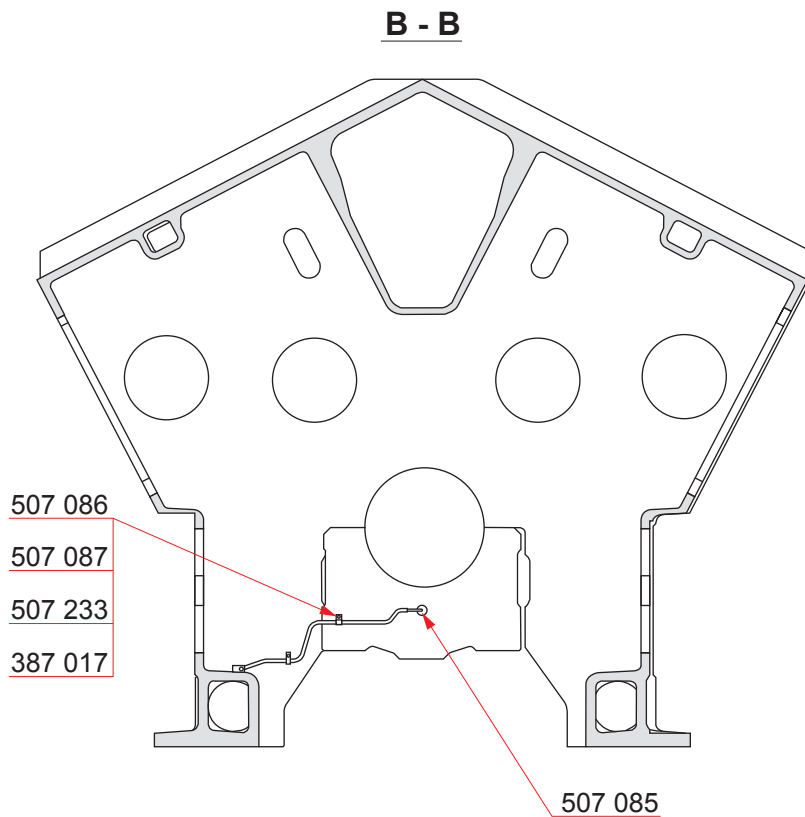
Примеч. *) См. страницу 4.

Редакция: К

Стр.: 2(4)

Обновлен: 28.10.2016

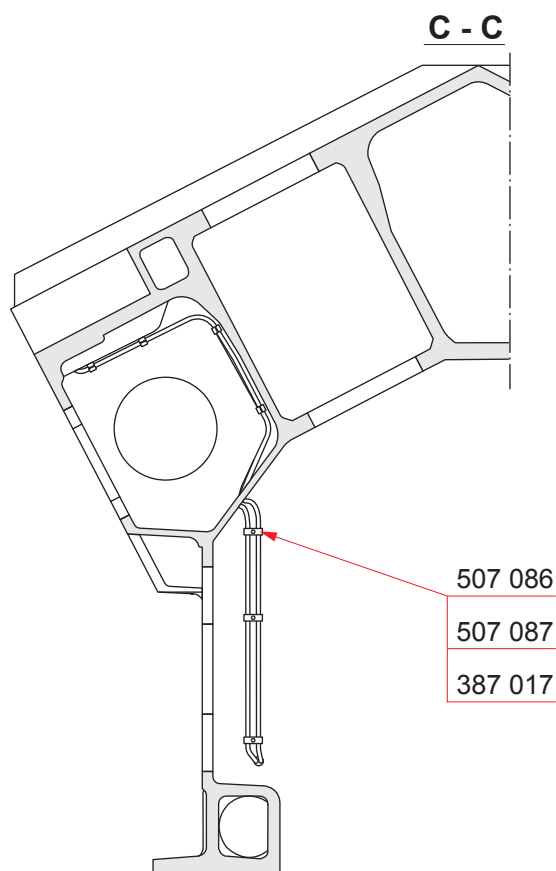
Датчики температуры коренного подшипника



Деталь №	Описание	Кол-во [Шт.]	Вес [кг]
507 085	Датчик температуры	*	0.3
507 086	Трубный зажим	*	-
507 087	Винт	*	-
507 233	Стальная лента	*	-
387 017	Клеи	1	-

Примеч. *) См. страницу 4.

Датчики температуры коренного подшипника



Деталь №	Описание	Кол-во [Шт.]	Вес [кг]
507 086	Трубный зажим	*	-
507 087	Винт	*	-
387 017	Клеи	1	-

Примеч. *) См. страницу 4.

Редакция: К

Стр.: 4(4)

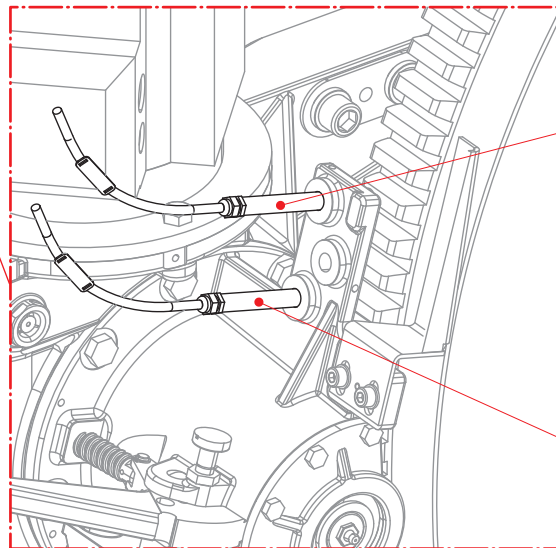
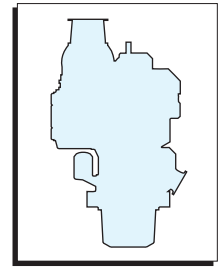
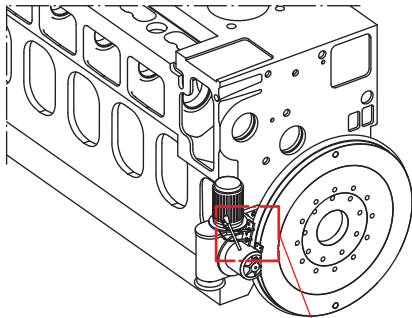
Обновлен: 28.10.2016

Датчики температуры коренного подшипника

Quantity according to number of cylinders

Part No. and Description	Quantity in pieces			
	12V	16V	18V	20V
507 085 Датчик температуры	8	10	11	12
507 086 Трубный зажим	61	77	85	93
507 087 Винт	73	93	103	113
507 1142 Трубный зажим	16	20	22	24
507 158 Кабельный сальник	8	10	11	12
507 233 Стальная лента	40	52	58	64

Датчики частоты вращения



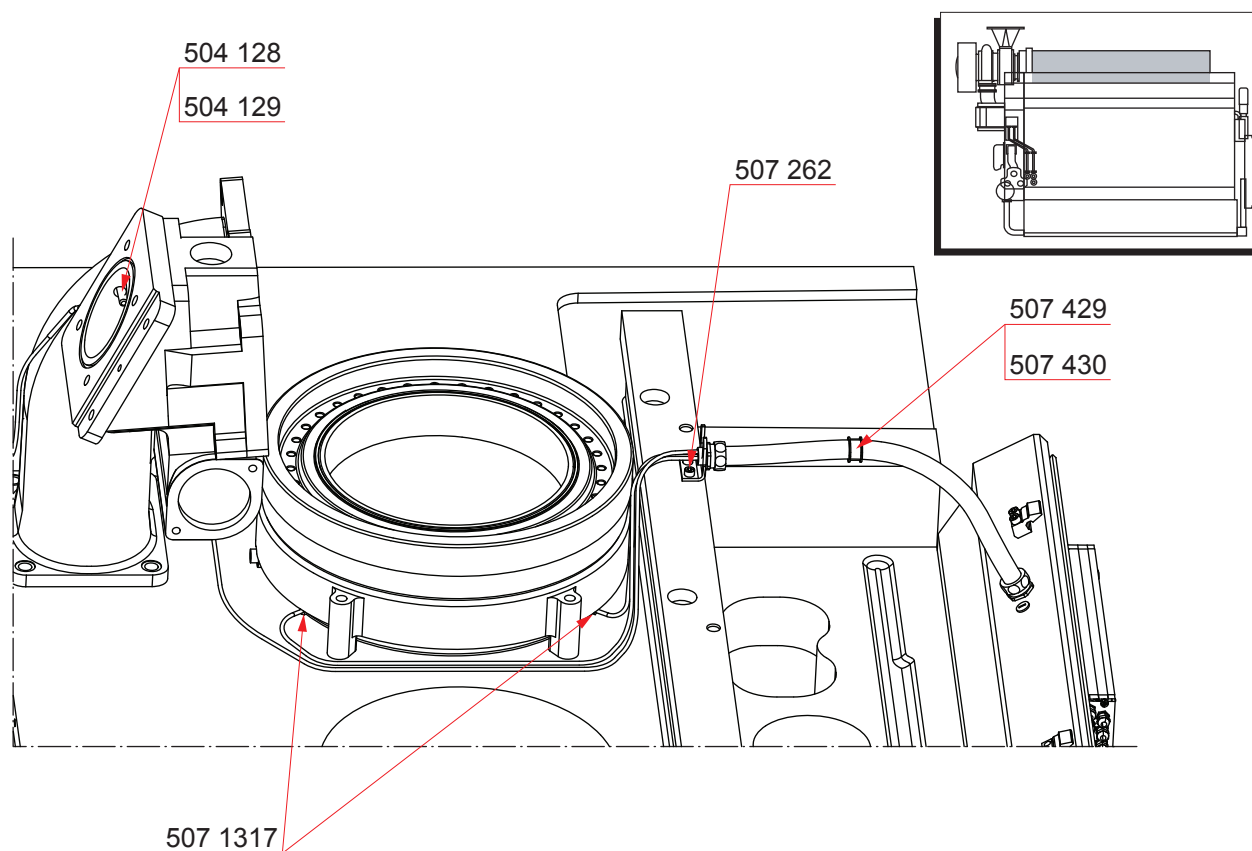
ST 196P

ST 196S

Деталь №	Описание	Кол-во [Шт.]	Вес [кг]
ST196P	Датчик оборотов	1	-
ST196S	Датчик оборотов	1	-

Данная страница оставлена пустой намеренно.

Принадлежности для гильзы цилиндра температурных датчиков



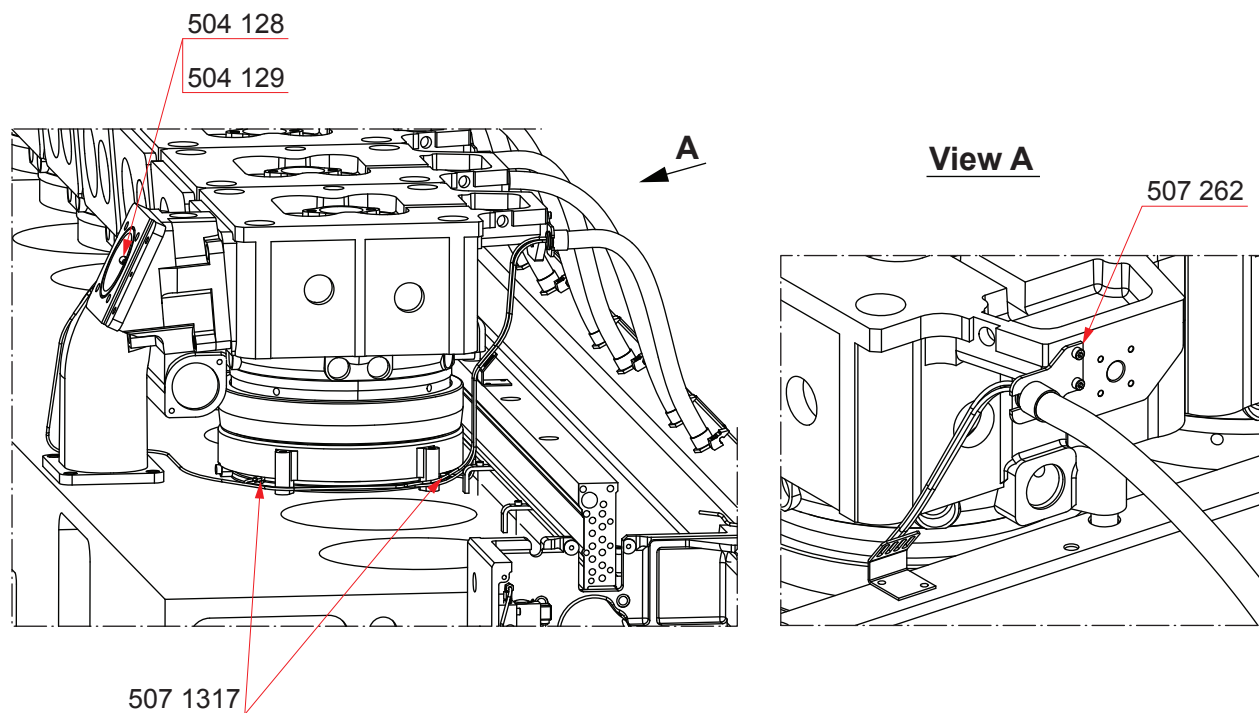
Деталь №	Описание	Кол-во [Шт.]	Вес [кг]
504 128	Датчик температуры	1	-
504 129	Защитный колодец	1	0.5
507 262	Винт	2	-
507 429	Винт	1	-
507 430	Крепеж	1	-
507 1317	Переходник	2	-

Примеч. Количество на каждый цилиндр.

Редакция: С

Стр.: 2(2)

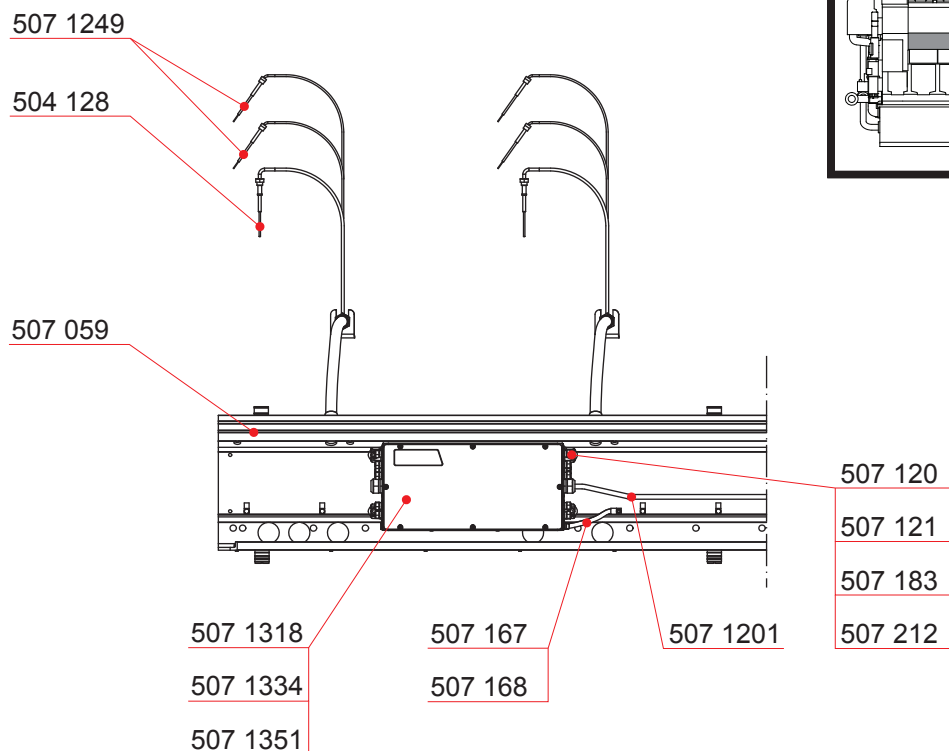
Обновлен: 22.04.2013

Принадлежности для гильзы цилиндра температурных датчиков**Alternative design**

Деталь №	Описание	Кол-во [Шт.]	Вес [кг]
504 128	Датчик температуры	1	-
504 129	Защитный колодец	1	0.5
507 262	Винт	2	-
507 1317	Переходник	2	-

Примеч. Количество на каждый цилиндр.

Электрическое оборудование, В-блок



Деталь №	Описание	Кол-во [Шт.]	Вес [кг]
504 128	Датчик температуры	*	0.5
507 059	Крышка	1	134
507 120	Демпфер	*	-
507 121	Гайка	*	-
507 167	Набор кабелей	*	-
507 168	Винт	*	-
507 183	Распорное кольцо	*	-
507 212	Шайба	*	-
507 1201	Кабель (1)	1	0.2
507 1249	Термоэлемент	*	0.1
507 1318	Электронный блок ИОМ	*	5.1
507 1334	Вилка с 8-контактами, двойной ввод проводов	*	-
507 1351	Антикоррозионная защита	*	-

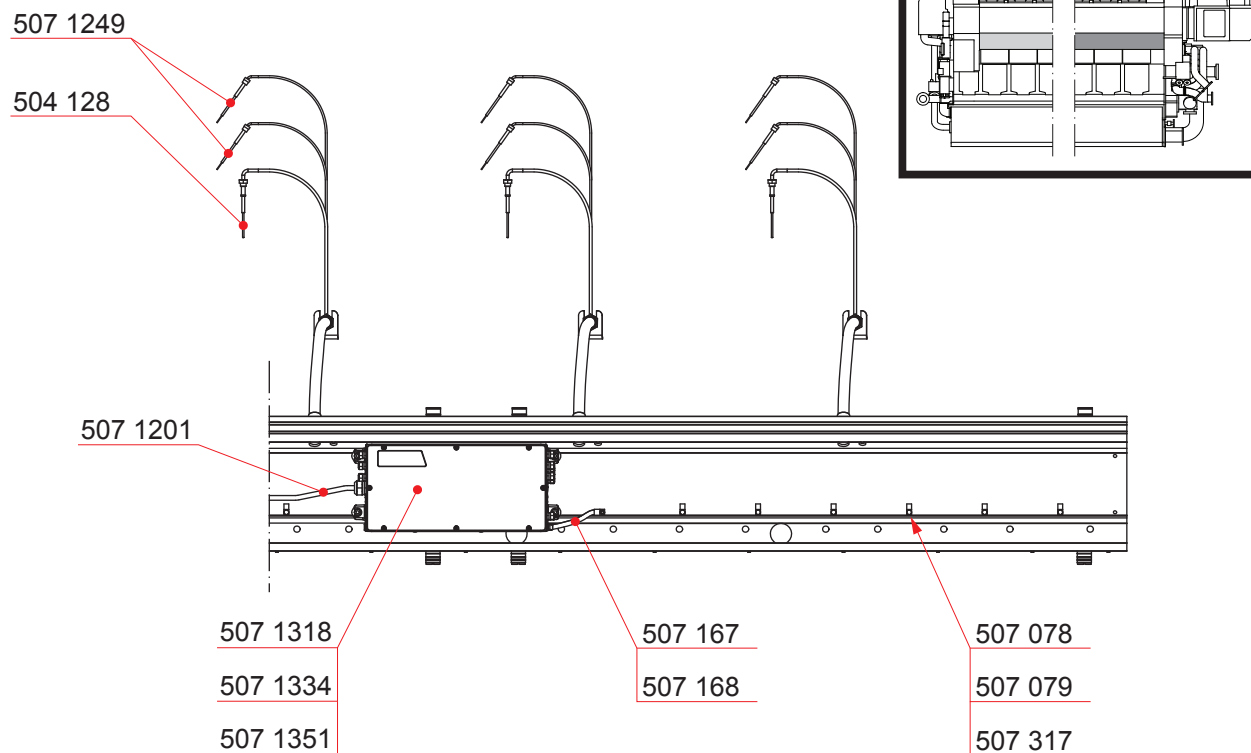
Примеч. (*) См. страницу 4.

Примеч. (1) Длина, необходимая при заказе

Редакция: В

Стр.: 2(4)

Обновлен: 13.09.2012

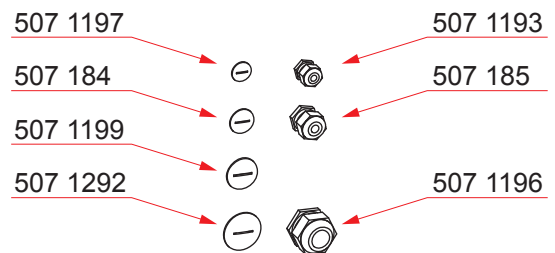
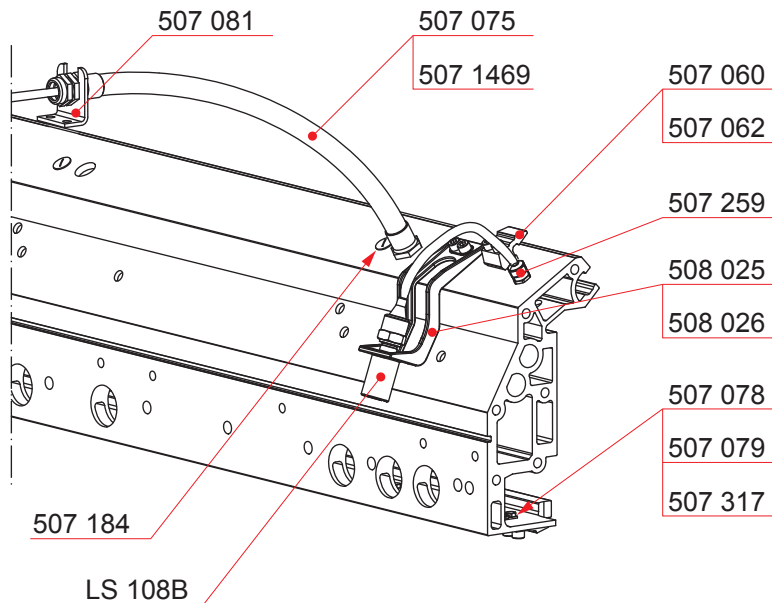
Электрическое оборудование, В-блок

Деталь №	Описание	Кол-во [Шт.]	Вес [кг]
504 128	Датчик температуры	*	0.5
507 078	Зажим	*	-
507 079	Винт	*	-
507 167	Набор кабелей	*	-
507 168	Винт	*	-
507 317	Стальная лента	*	-
507 1201	Кабель (1)	1	0.2
507 1249	Термоэлемент	*	0.1
507 1318	Электронный блок ИОМ	*	5.1
507 1334	Вилка с 8-контактами, двойной ввод проводов	*	-
507 1351	Антикоррозионная защита	*	-

Примеч. (*). См. страницу 4.

Примеч. (1) Длина, необходимая при заказе

Электрическое оборудование, В-блок



Деталь №	Описание	Кол-во [Шт.]	Вес [кг]
507 060	Крепежная деталь	*	-
507 062	Винт	*	-
507 075	Защитная трубка	*	0.4
507 078	Зажим	*	-
507 079	Винт	*	-
507 081	Зажим	*	0.1
507 184	Пробка	*	-
507 185	Кабельный сальник	(1) *	-
507 259	Кабельный сальник	1	-
507 317	Стальная лента	*	-
507 1193	Кабельный сальник	*	-
507 1196	Кабельный сальник	*	-
507 1197	Пробка	*	-
507 1199	Пробка	*	-
507 1292	Блокирующая пробка	1	-
507 1469	Уплотнение	*	-
508 025	Кронштейн	1	0.6
508 026	Винт	2	-
LS108B	Реле уровня	1	0.5

Примеч. (*) См. страницу 4.

Примеч. (1) Используется не на всех установках

Редакция: В

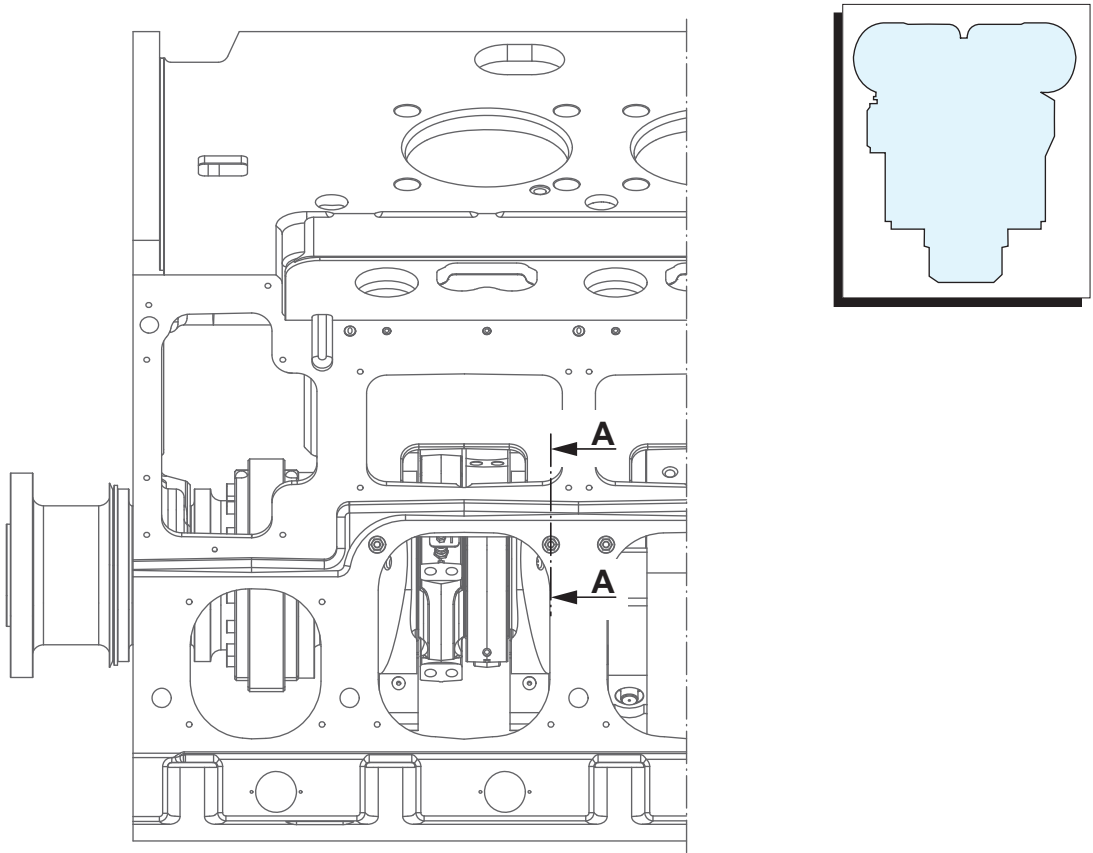
Стр.: 4(4)

Обновлен: 13.09.2012

Электрическое оборудование, В-блок**Quantity according to number of cylinders**

Part No. and Description	Quantity in pieces	
	12V	16V
504 128 Датчик температуры	6	8
507 060 Крепежная деталь	12	16
507 062 Винт	24	32
507 075 Защитная трубка	6	8
507 078 Ажим	34	41
507 079 Винт	34	41
507 081 Ажим	6	8
507 1193 Кабельный сальник	24	28
507 1196 Кабельный сальник	3	5
507 1197 Пробка	20	38
507 1199 Пробка	4	6
507 120 Демпфер	8	12
507 121 Гайка	8	12
507 1249 Термоэлемент	12	16
507 1318 Электронный блок IOM	2	3
507 1334 Вилка с 8-контактами, двойной ввод проводов	-	36
507 1351 Антикоррозионная защита	2	6
507 1469 Уплотнение	6	8
507 167 Набор кабелей	2	3
507 168 Винт	4	6
507 183 Распорное кольцо	8	12
507 184 Пробка	18	26
507 185 Кабельный сальник	6	8
507 212 Шайба	8	12
507 317 Стальная лента	110	177

Система измерения температуры для подшипника большой головки шатуна



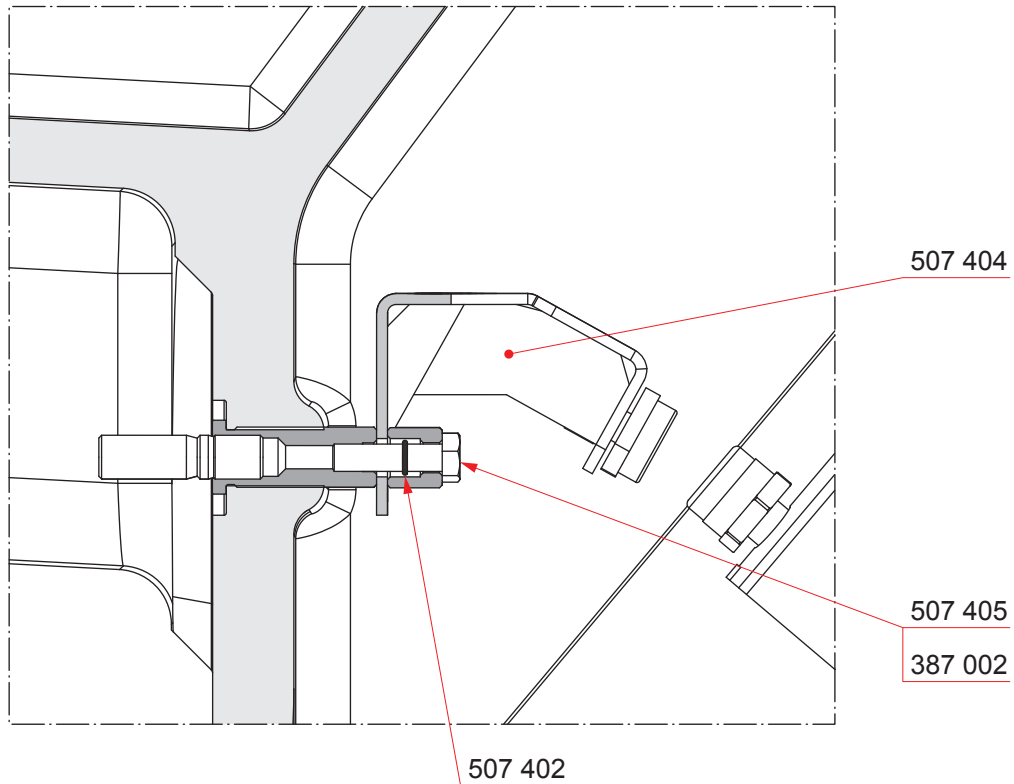
Редакция: А

Стр.: 2(2)

Обновлен: 19.04.2012

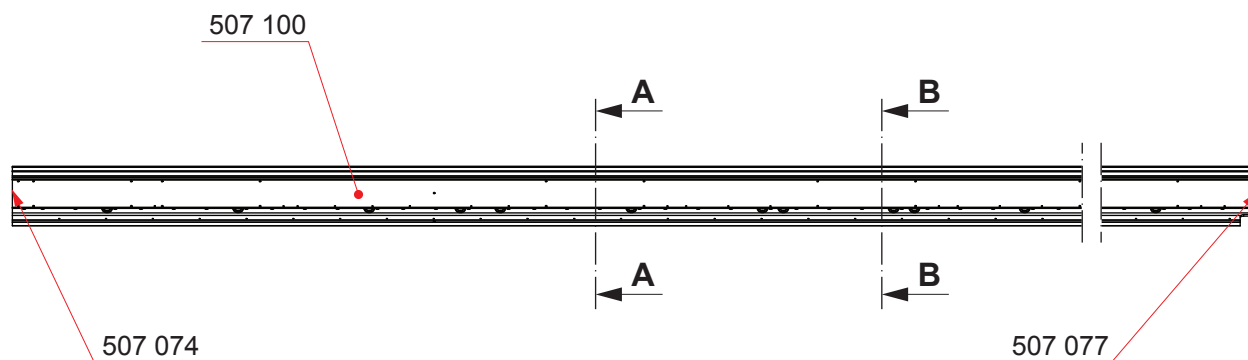
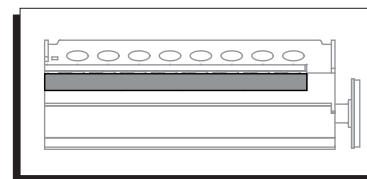
Система измерения температуры для подшипника большой головки шатуна

Section A - A



Деталь №	Описание	Кол-во [Шт.]	Вес [кг]
507 402	О-уплотнительное кольцо	2	-
507 404	Кронштейн	1	3.5
507 405	Винт	2	-
387 002	Клеи	1	-

Нижняя часть боковой крышки, сторона А

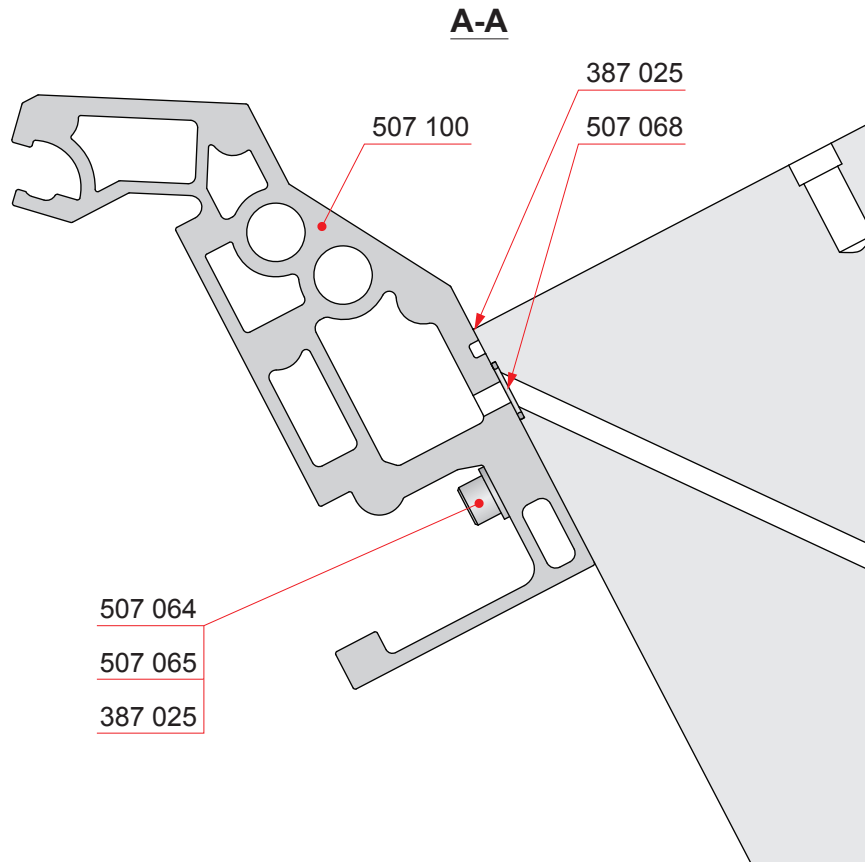


Деталь №	Описание	Кол-во [Шт.]	Вес [кг]
507 074	Сальник	1	-
507 077	Сальник	1	-
507 100	Крышка	1	-

Редакция: А

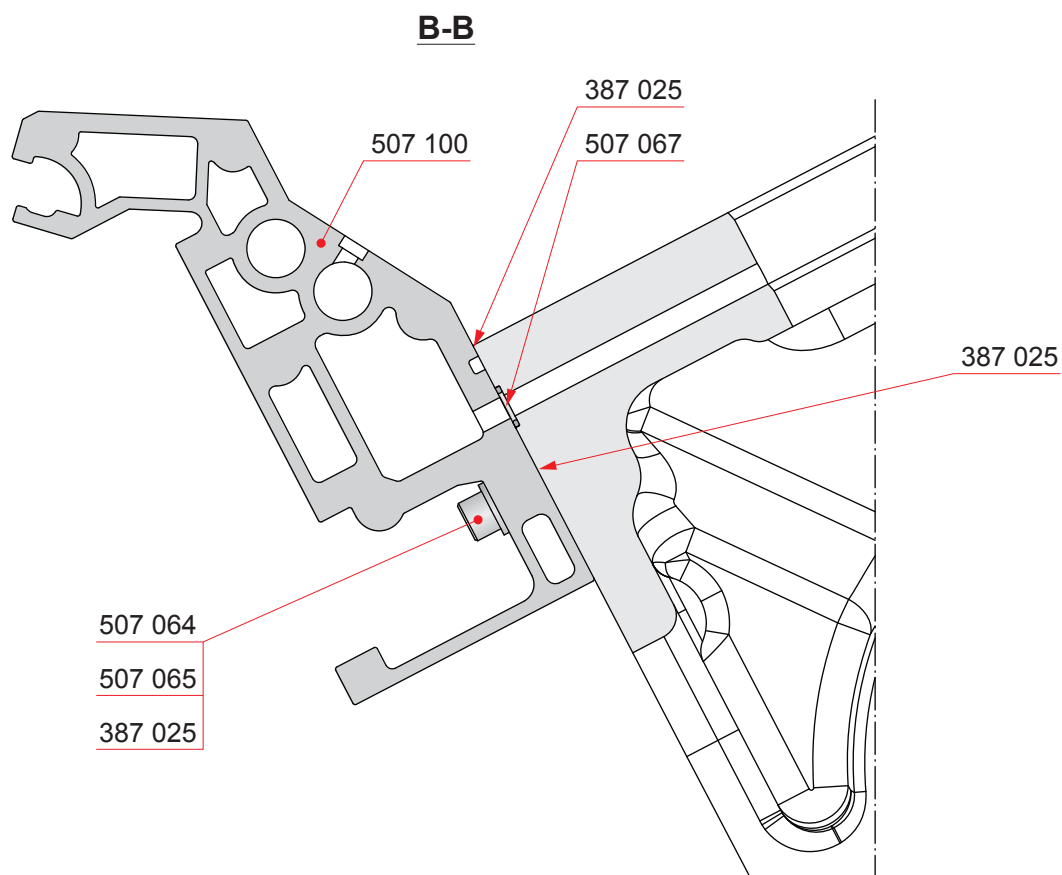
Стр.: 2(3)

Обновлен: 27.05.2013

Нижняя часть боковой крышки, сторона А

Деталь №	Описание	Кол-во [Шт.]	Вес [кг]
507 064	Винт	34	-
507 065	Шайба	34	-
507 068	О-уплотнительное кольцо	10	-
507 100	Крышка	1	-
387 025	Клеи	1	-

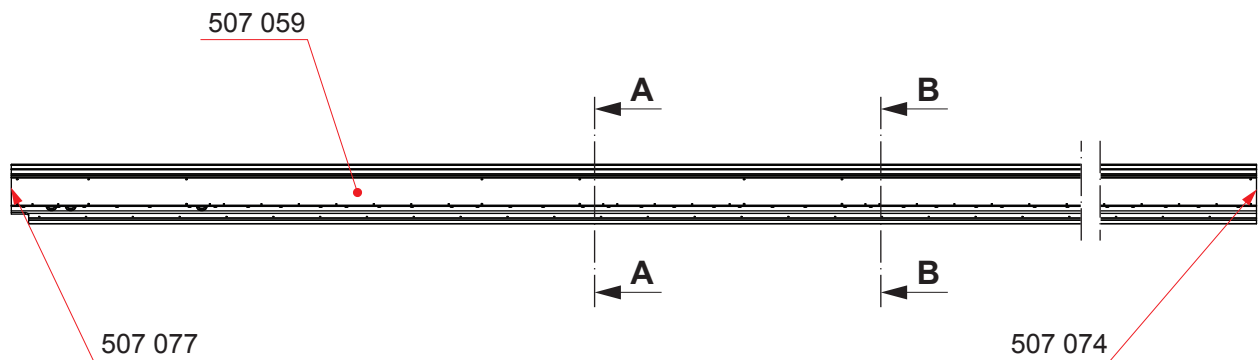
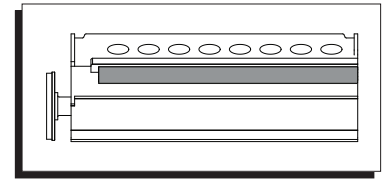
Нижняя часть боковой крышки, сторона А



Деталь №	Описание	Кол-во [Шт.]	Вес [кг]
507 064	Винт	34	-
507 065	Шайба	34	-
507 067	О-уплотнительное кольцо	16	-
507 100	Крышка	1	-
387 025	Клеи	1	-

Данная страница оставлена пустой намеренно.

Нижняя часть боковой крышки, сторона В

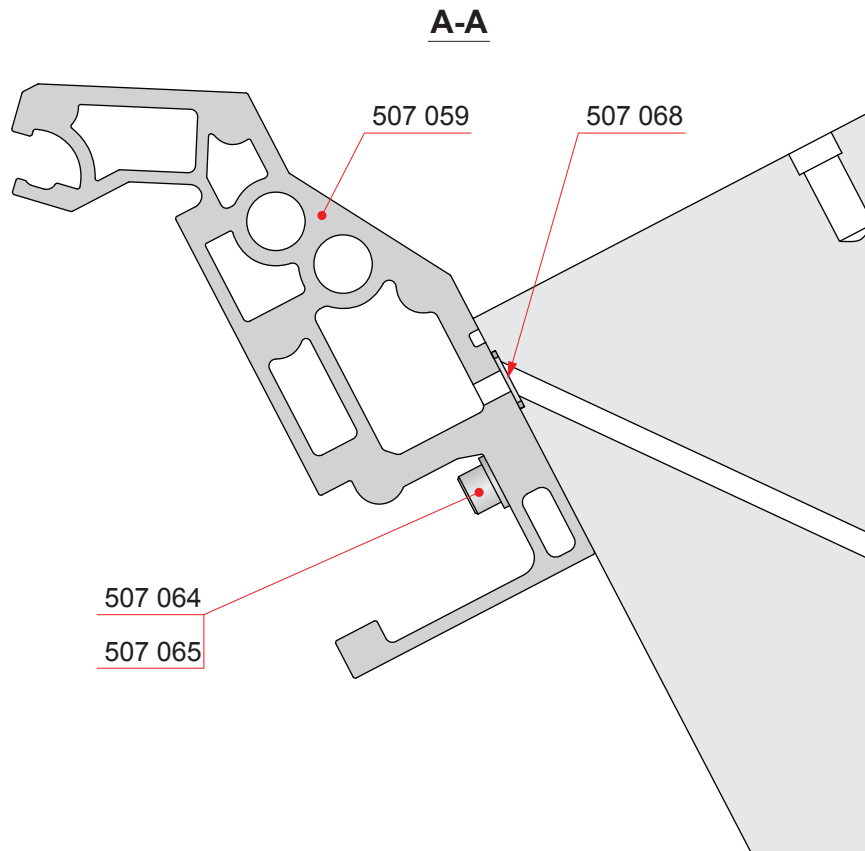


Деталь №	Описание	Кол-во [Шт.]	Вес [кг]
507 059	Крышка	1	-
507 074	Сальник	1	-
507 077	Сальник	1	-

Редакция: В

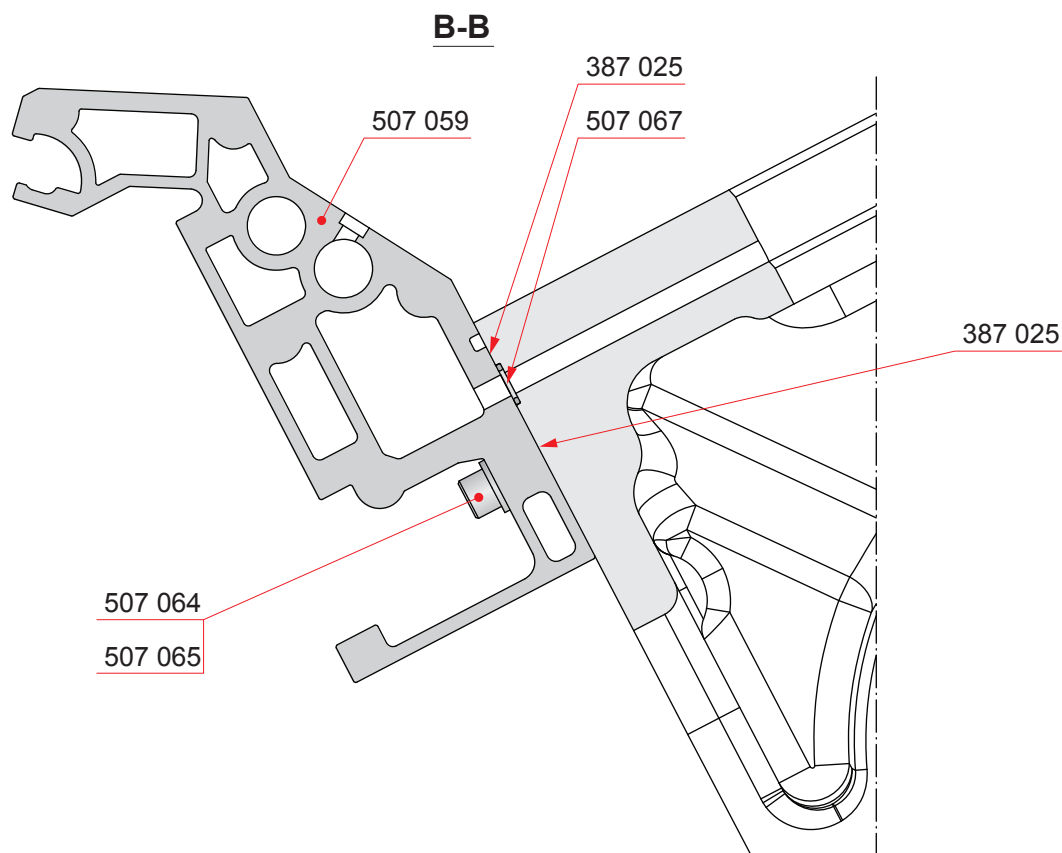
Стр.: 2(3)

Обновлен: 02.06.2014

Нижняя часть боковой крышки, сторона В

Деталь №	Описание	Кол-во [Шт.]	Вес [кг]
507 059	Крышка	1	-
507 064	Винт	34	-
507 065	Шайба	34	-
507 068	О-уплотнительное кольцо	10	-

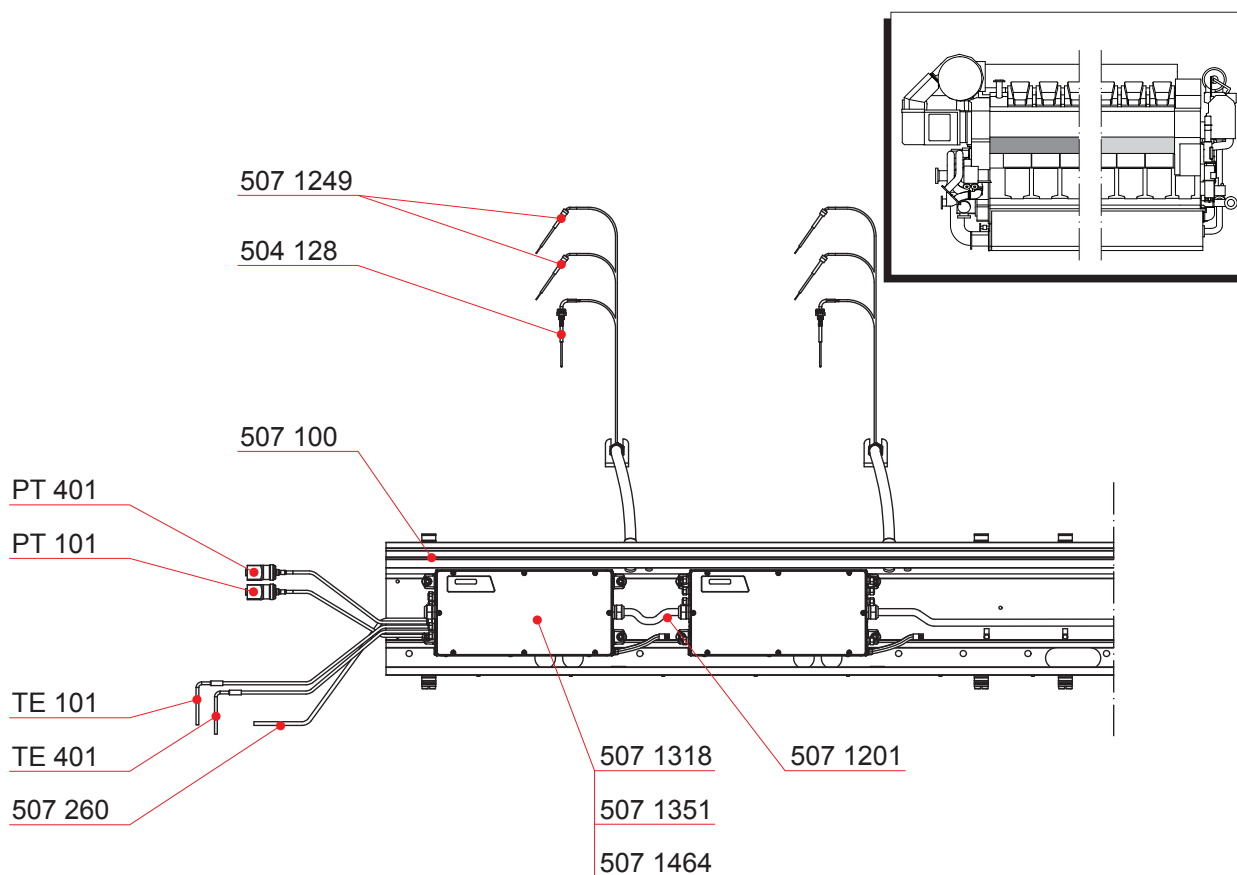
Нижняя часть боковой крышки, сторона В



Деталь №	Описание	Кол-во [Шт.]	Вес [кг]
507 059	Крышка	1	-
507 064	Винт	34	-
507 065	Шайба	34	-
507 067	О-уплотнительное кольцо	16	-
387 025	Клеи	1	-

Данная страница оставлена пустой намеренно.

Электрическое оборудование, А блок



Деталь №	Описание	Кол-во [Шт.]	Вес [кг]
504 128	Датчик температуры	8	0.5
507 100	Крышка	1	130
507 260	Кабель (2)	10	0.3
507 1201	Кабель (1)	5	0.2
507 1249	Термоэлемент	16	0.1
507 1318	Электронный блок IOM	4	5.1
507 1351	Антикоррозионная защита	4	-
507 1464	Набор разъемов для IOM	4	-
PT101	Датчик давления	1	0.8
PT401	Датчик давления	1	0.8
TE101	Датчик температуры, топливо, перед двигателем	1	0.6
TE401	Темп. датчик, вода ВТ, перед двигателем	1	0.6

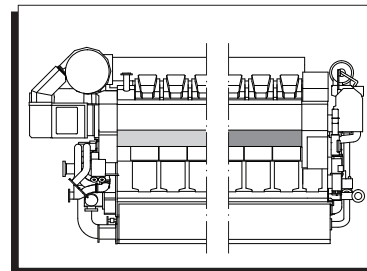
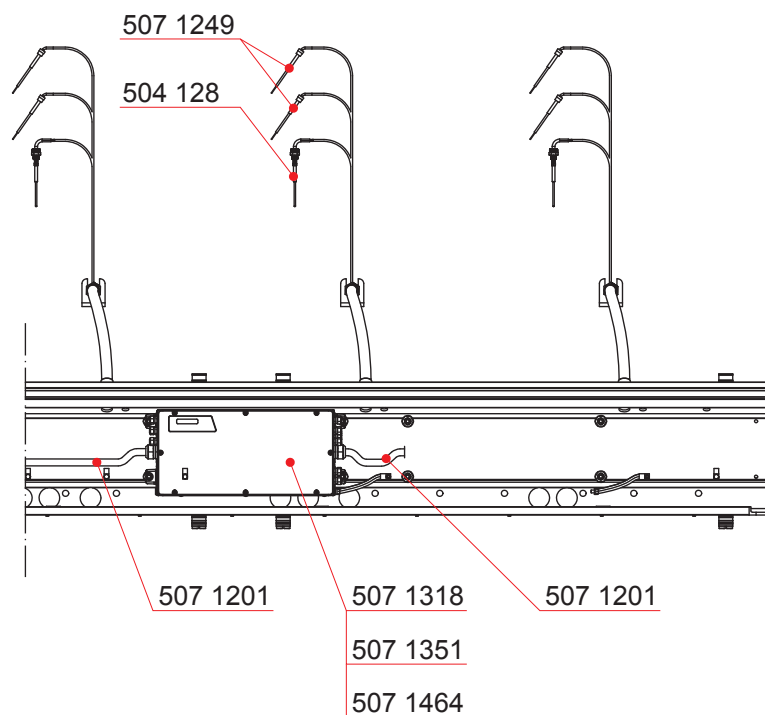
Примеч. (1) L= 5000 мм

Примеч. (2) L= 10000 мм

Редакция: В

Стр.: 2(3)

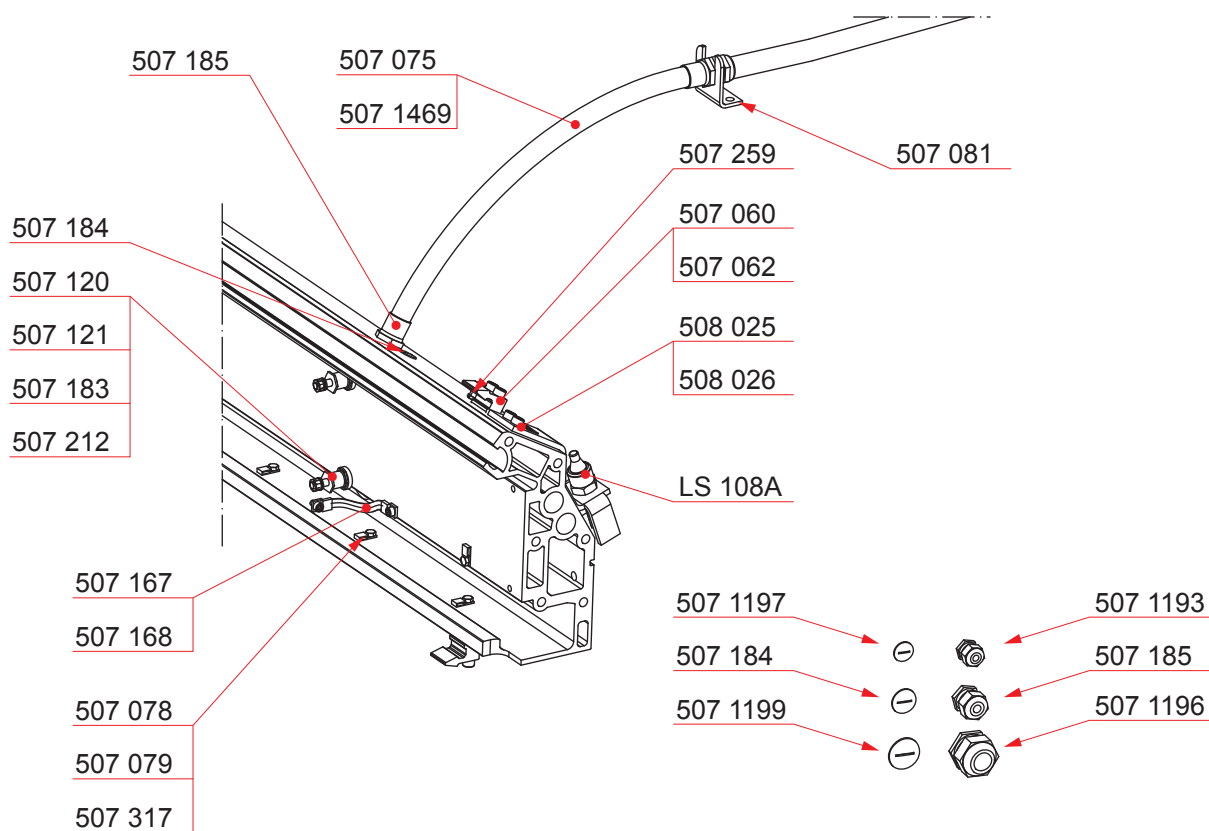
Обновлен: 23.05.2014

Электрическое оборудование, А блок

Деталь №	Описание	Кол-во [Шт.]	Вес [кг]
504 128	Датчик температуры	8	0.5
507 1201	Кабель (1)	5	0.2
507 1249	Термоэлемент	16	0.1
507 1318	Электронный блок ИОМ	4	5.1
507 1351	Антикоррозионная защита	4	-
507 1464	Набор разъемов для ИОМ	4	-

Примеч. (1) L= 5000 мм

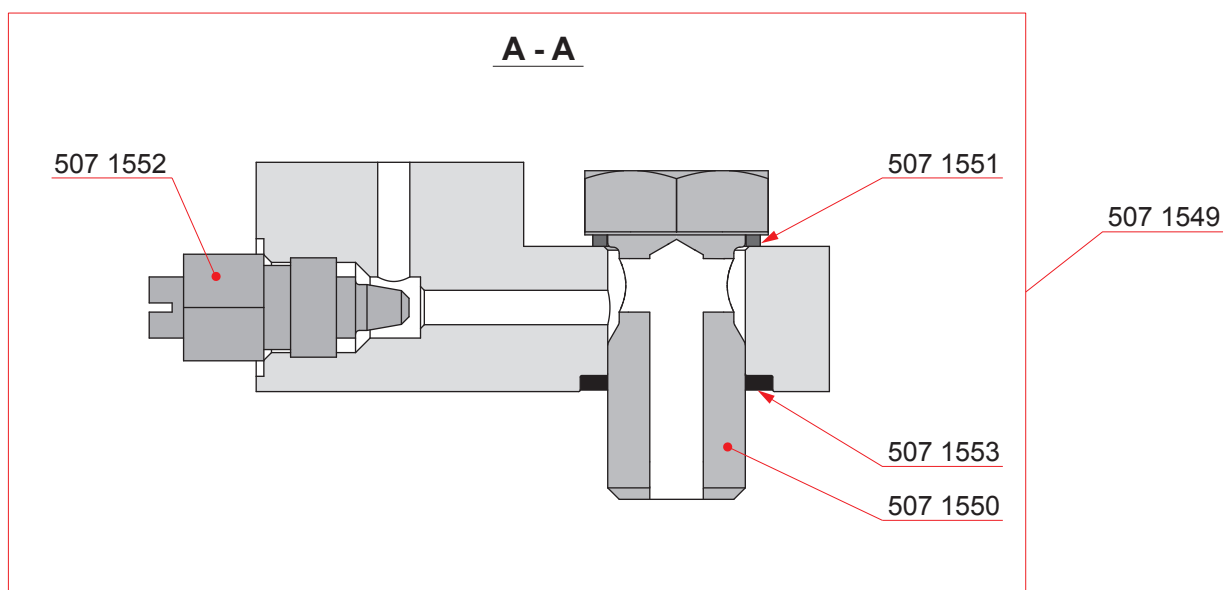
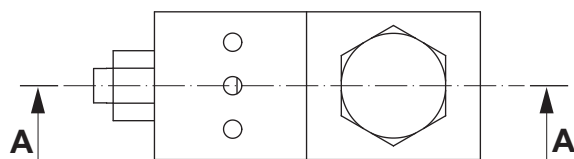
Электрическое оборудование, А блок



Деталь №	Описание	Кол-во [Шт.]	Вес [кг]	Деталь №	Описание	Кол-во [Шт.]	Вес [кг]
507 060	Крепежная деталь	16	-	LS108A	Реле уровня	1	0.5
507 062	Винт	32	-				
507 075	Защитная трубка	8	0.2				
507 078	Зажим	33	-				
507 079	Винт	33	-				
507 081	Зажим	8	0.1				
507 120	Демпфер	20	-				
507 121	Гайка	20	-				
507 167	Набор кабелей	5	-				
507 168	Винт	10	-				
507 183	Распорное кольцо	20	-				
507 184	Пробка	31	-				
507 185	Кабельный сальник	1	-				
507 212	Шайба	20	-				
507 259	Кабельный сальник	1	-				
507 317	Стальная лента	181	-				
507 1193	Кабельный сальник	37	-				
507 1196	Кабельный сальник	8	-				
507 1197	Пробка	51	-				
507 1199	Пробка	8	-				
507 1469	Уплотнение	8	-				
508 025	Кронштейн	1	0.6				
508 026	Винт	2	-				

Данная страница оставлена пустой намеренно.

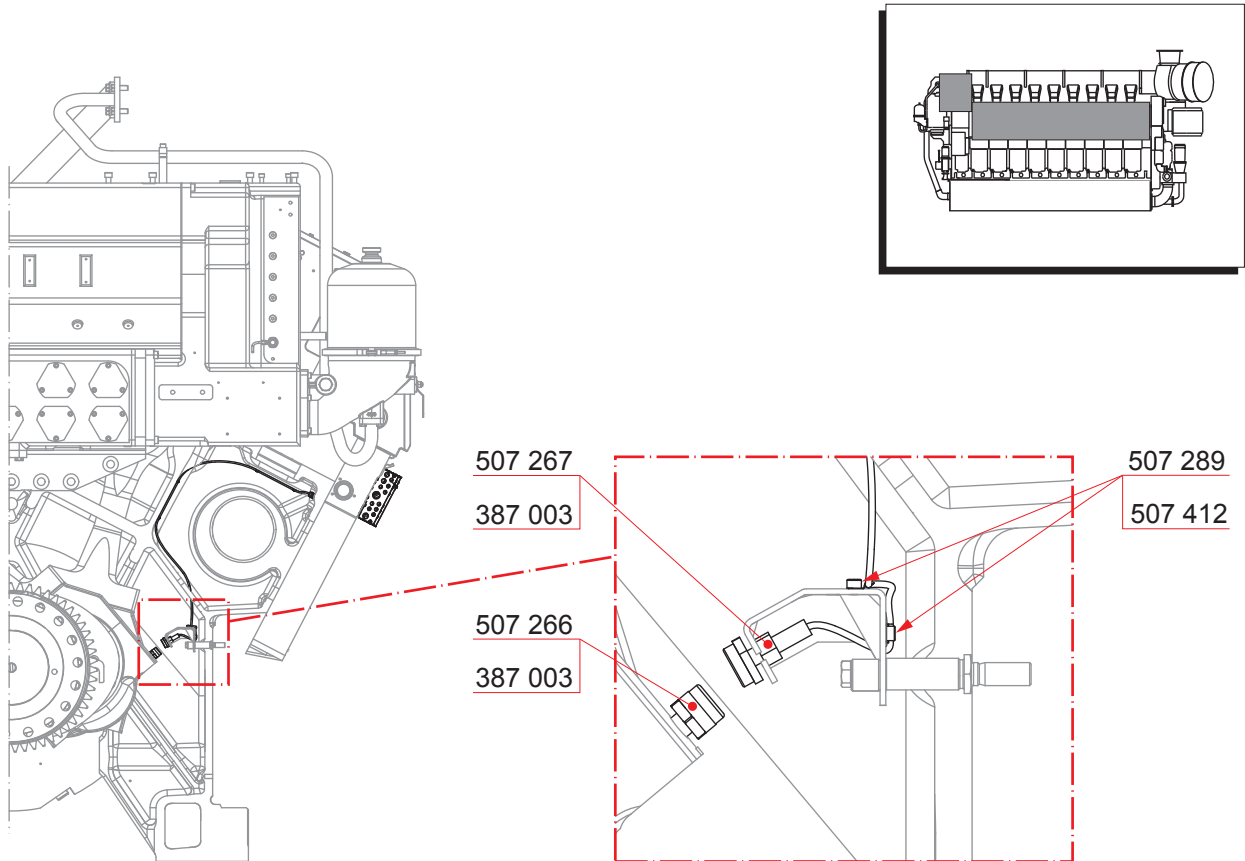
Клапан манометра



Деталь №	Описание	Кол-во [Шт.]	Вес [кг]
507 1549	Клапан манометра	1	0.5
507 1550	Винт	1	-
507 1551	Уплотнительное кольцо	1	-
507 1552	Дроссельный клапан	1	-
507 1553	О-уплотнительное кольцо	1	-

Данная страница оставлена пустой намеренно.

Система измерения температуры для подшипника большой головки шатуна



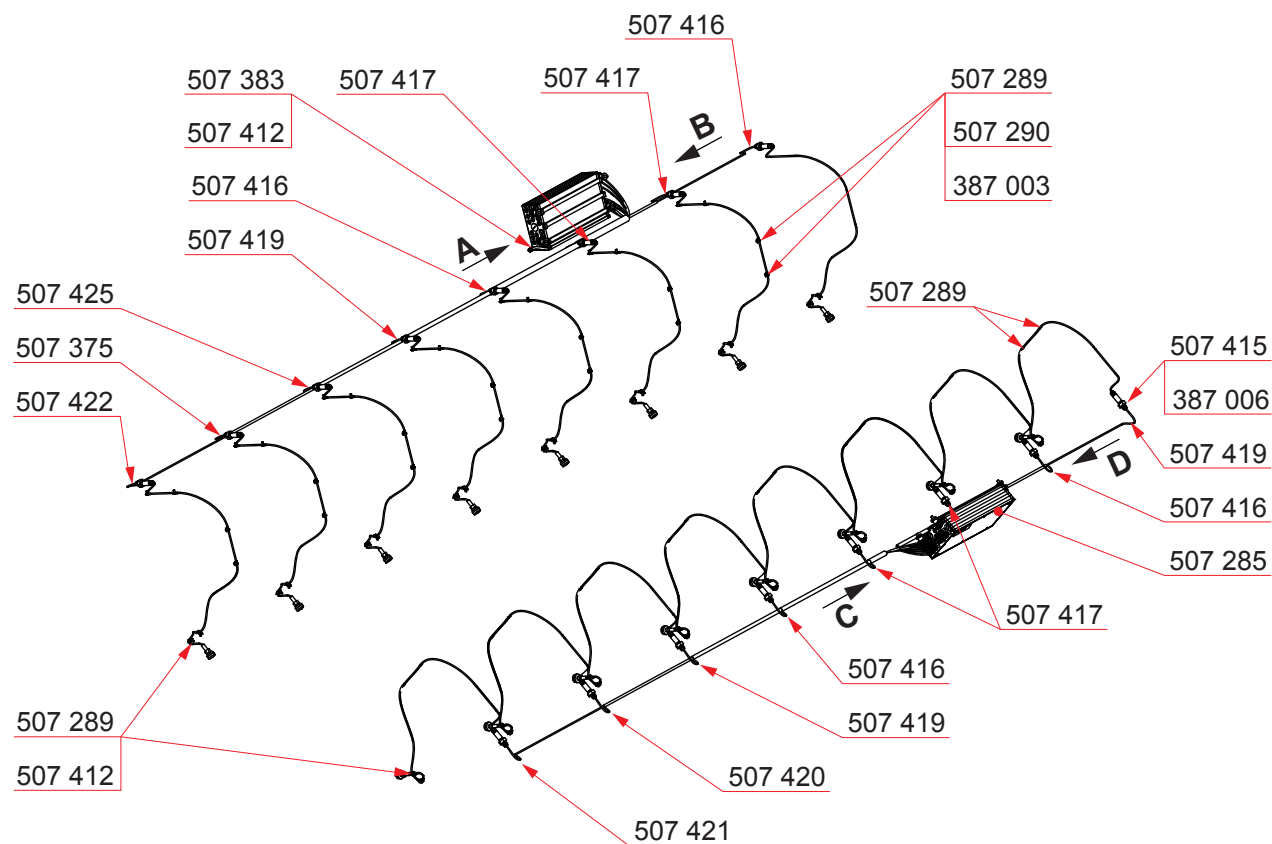
Деталь №	Описание	Кол-во [Шт.]	Вес [кг]
507 266	Датчик температуры	16	-
507 267	Антенна	16	0.3
507 289	Кабельный зажим	76	-
507 412	Винт	36	-
387 003	Клеи	1	-

Редакция: В

Стр.: 2(3)

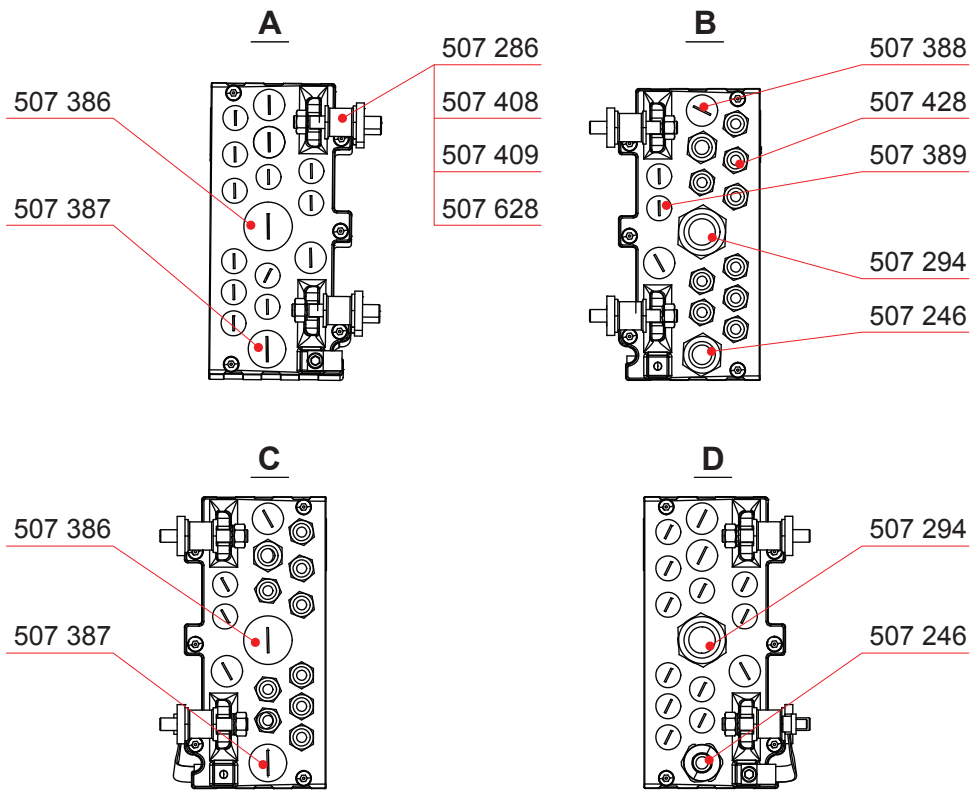
Обновлен: 29.04.2016

Система измерения температуры для подшипника большой головки шатуна



Деталь №	Описание	Кол-во [Шт.]	Вес [кг]
507 285	Преобразователь	2	4.0
507 289	Кабельный зажим	76	-
507 290	Винт	28	-
507 375	Кабель	1	0.2
507 383	Заземляющая скоба	2	-
507 412	Винт	36	-
507 415	Кабельный сальник	16	0.2
507 416	Кабель	4	0.1
507 417	Кабель	4	0.1
507 419	Кабель	3	0.1
507 420	Кабель	1	0.1
507 421	Кабель	1	0.2
507 422	Кабель	1	0.3
507 425	Кабель	1	0.2
387 003	Клеи	1	-
387 006	Клеи	1	-

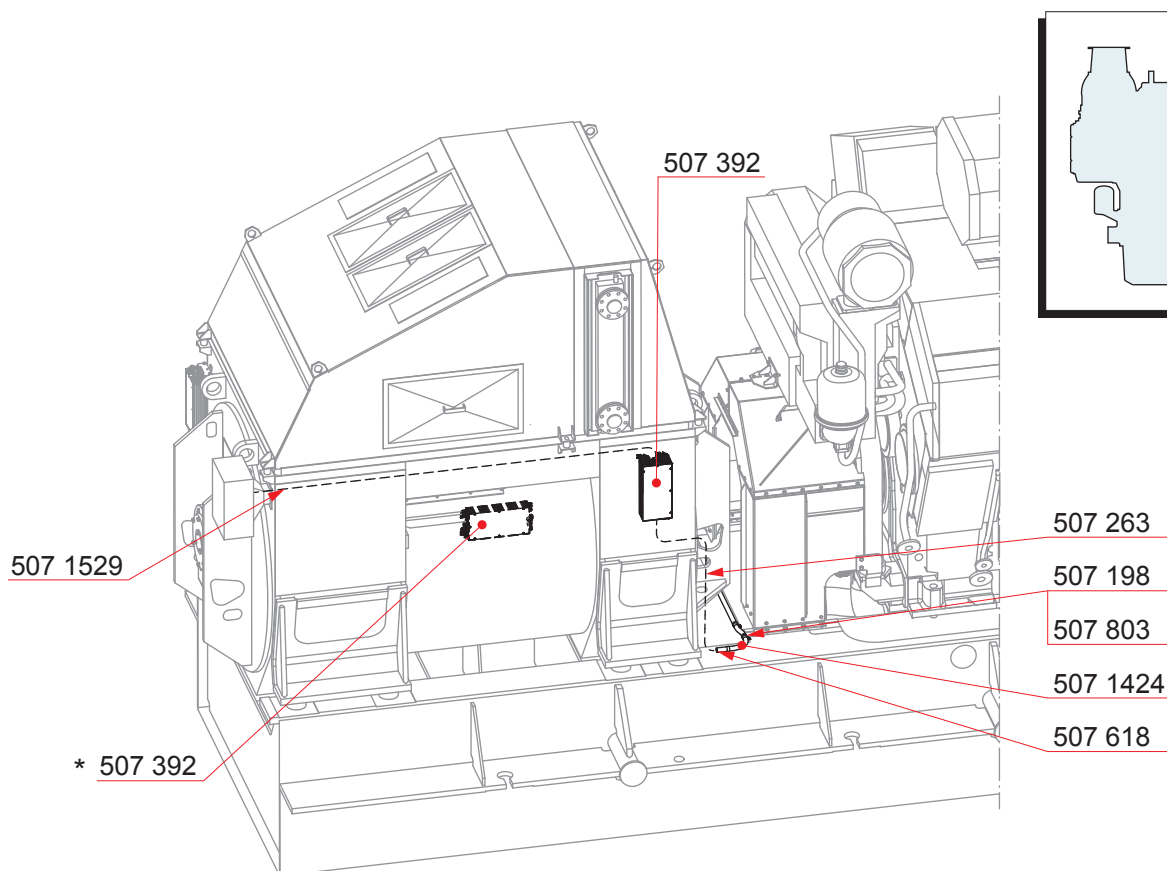
Система измерения температуры для подшипника большой головки шатуна



Деталь №	Описание	Кол-во [Шт.]	Вес [кг]
507 246	Кабельный сальник	2	-
507 286	Демпфер	8	-
507 294	Кабельный сальник	2	-
507 386	Блокирующая пробка	2	-
507 387	Блокирующая пробка	2	-
507 388	Блокирующая пробка	10	-
507 389	Блокирующая пробка	26	-
507 408	Шайба	8	-
507 409	Гайка	8	-
507 428	Заглушка	4	-
507 628	Распорное кольцо	8	-

Данная страница оставлена пустой намеренно.

Распределительная коробка для генератора



Деталь №	Описание	Кол-во [Шт.]	Вес [кг]
507 198	Трубный зажим	10	-
507 263	Кабель *)	1	0.2
507 392	Распределительная коробка, в комплекте * **)	1	-
507 618	Торец трубы	1	-
507 803	Винт	10	-
507 1424	Защитная трубка	1	0.4
507 1529	Кабель *)	1	0.5

Примеч. * Альтернативное положение.

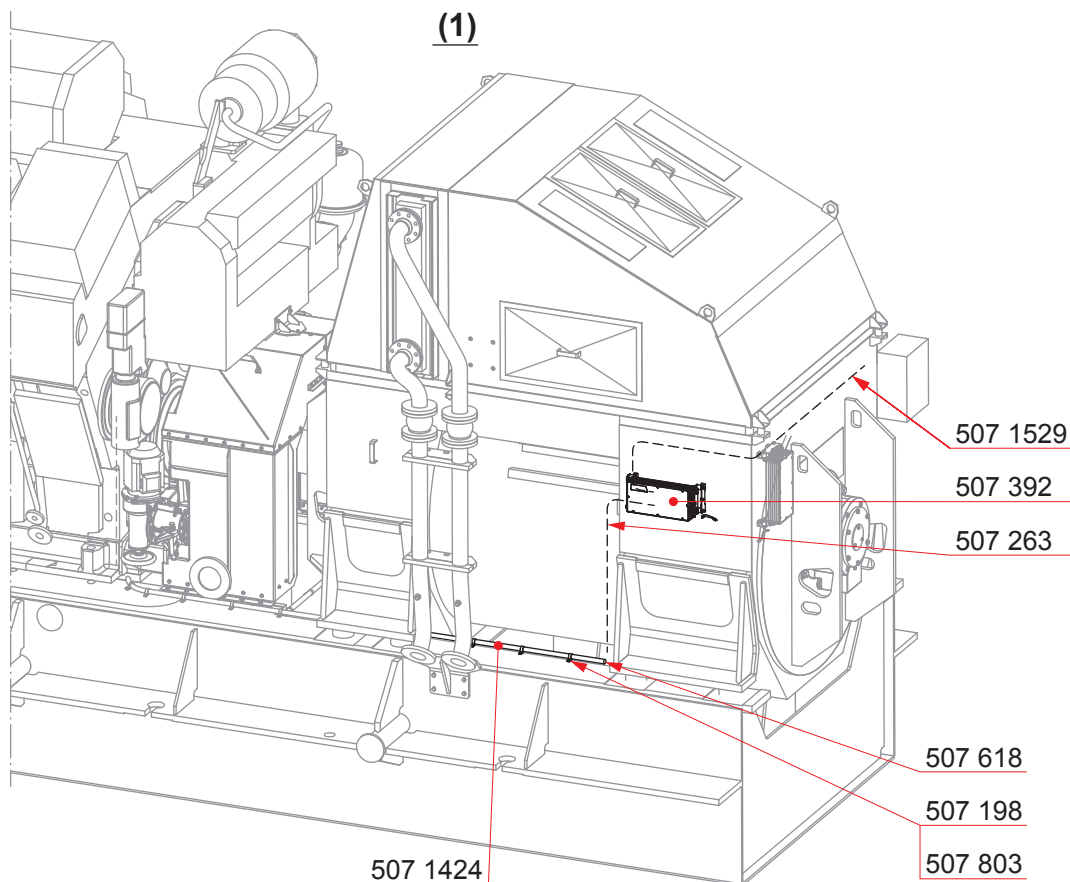
Примеч. *) Длина, необходимая при заказе.

Примеч. **) См. 507-

Редакция: В

Стр.: 2(3)

Обновлен: 04.05.2016

Распределительная коробка для генератора

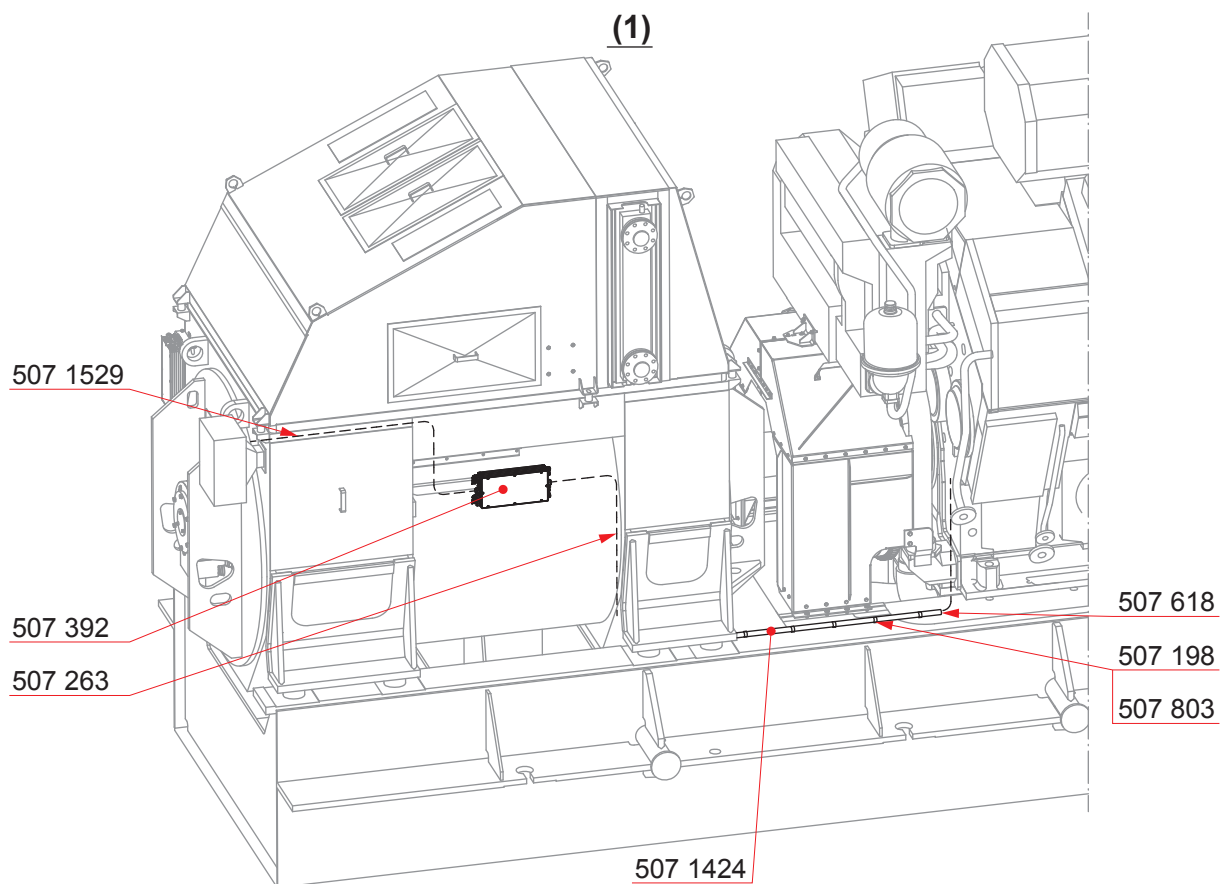
Деталь №	Описание	Кол-во [Шт.]	Вес [кг]
507 198	Трубный зажим	10	-
507 263	Кабель *)	1	0.2
507 392	Распределительная коробка, в комплекте **)	1	-
507 618	Торец трубы	1	-
507 803	Винт	10	-
507 1424	Защитная трубка	1	0.4
507 1529	Кабель *)	1	0.5

Примеч. (1) Альтернативная конструкция.

Примеч. *) Длина, необходимая при заказе.

Примеч. **) См. 507-

Распределительная коробка для генератора



Деталь №	Описание	Кол-во [Шт.]	Вес [кг]
507 198	Трубный зажим	10	-
507 263	Кабель *)	1	0.2
507 392	Распределительная коробка, в комплекте **)	1	-
507 618	Торец трубы	1	-
507 803	Винт	10	-
507 1424	Защитная трубка	1	0.4
507 1529	Кабель *)	1	0.5

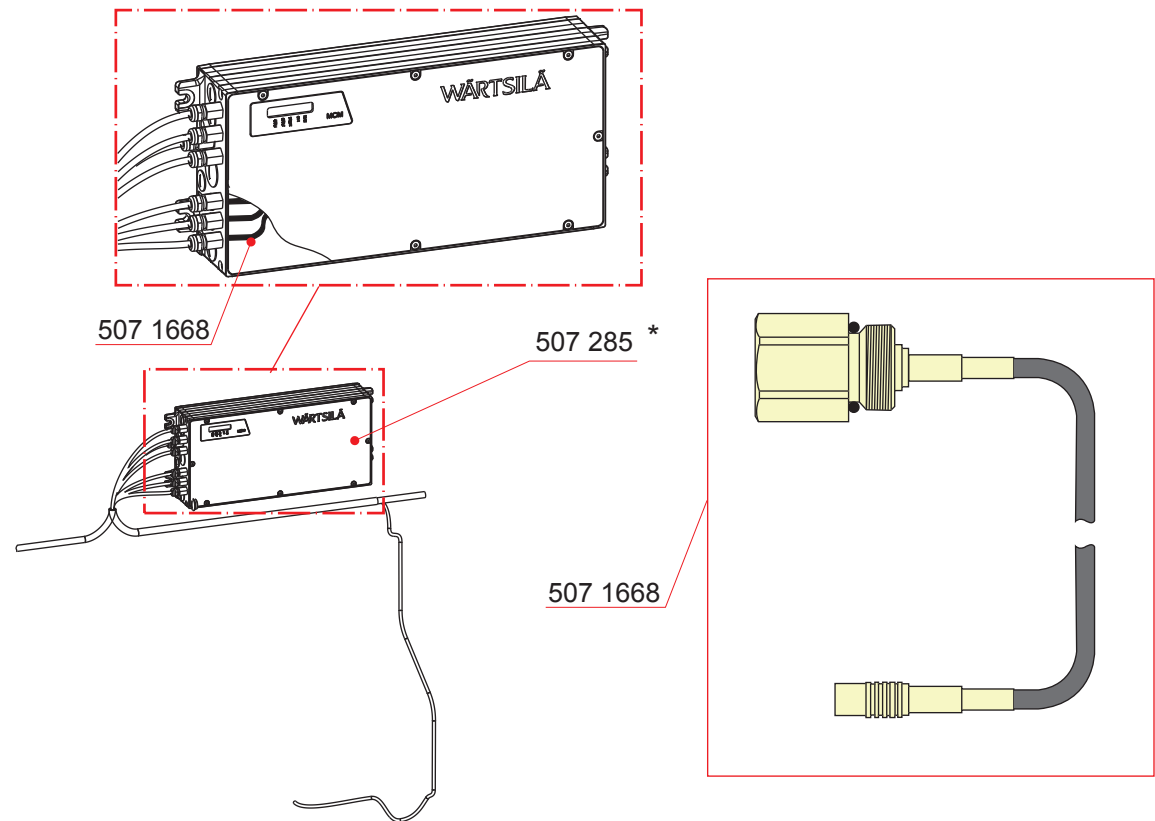
Примеч. (1) Альтернативная конструкция.

Примеч. *) Длина, необходимая при заказе.

Примеч. **) См. 507-

Данная страница оставлена пустой намеренно.

Кабель для преобразователя, система датчиков температуры подшипника большой

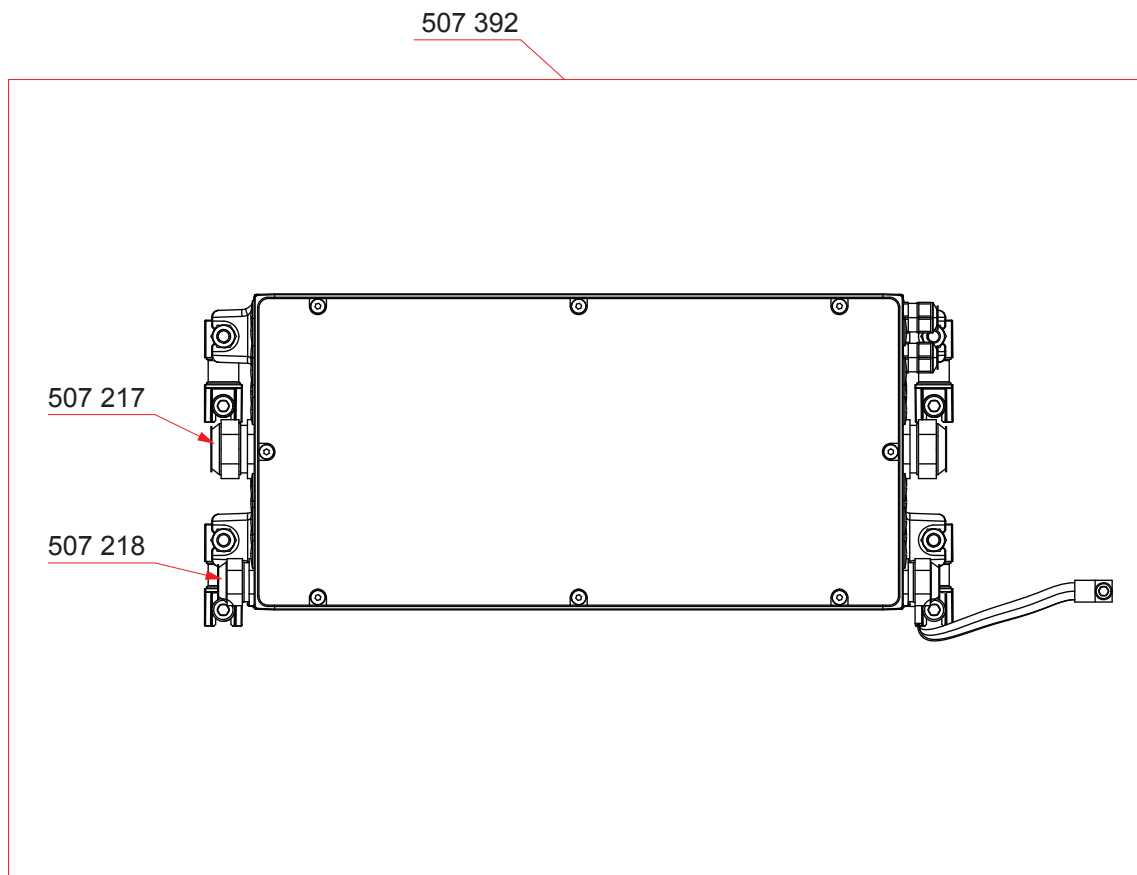


Деталь №	Описание	Кол-во [Шт.]	Вес [кг]
507 285	Преобразователь *	1	-
507 1668	Кабель	8	-

Примеч. * Положение преобразователя зависит от установки.

Данная страница оставлена пустой намеренно.

Распределительная коробка

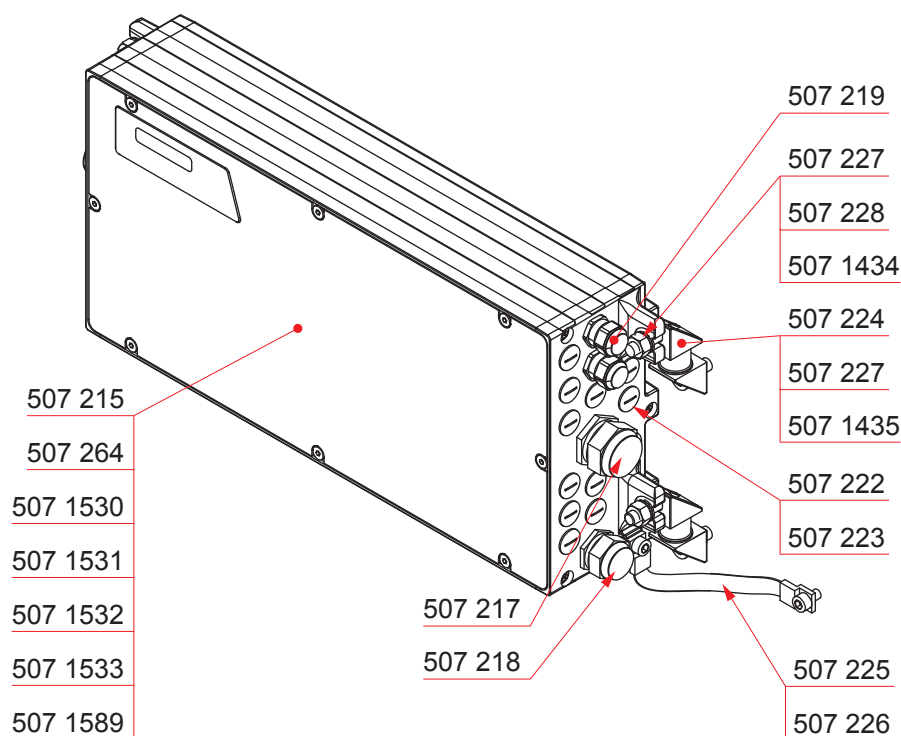


Деталь №	Описание	Кол-во [Шт.]	Вес [кг]
507 392	Распределительная коробка, в комплекте	1	-
507 217	Кабельный сальник	2	-
507 218	Кабельный сальник	2	-

Редакция: А

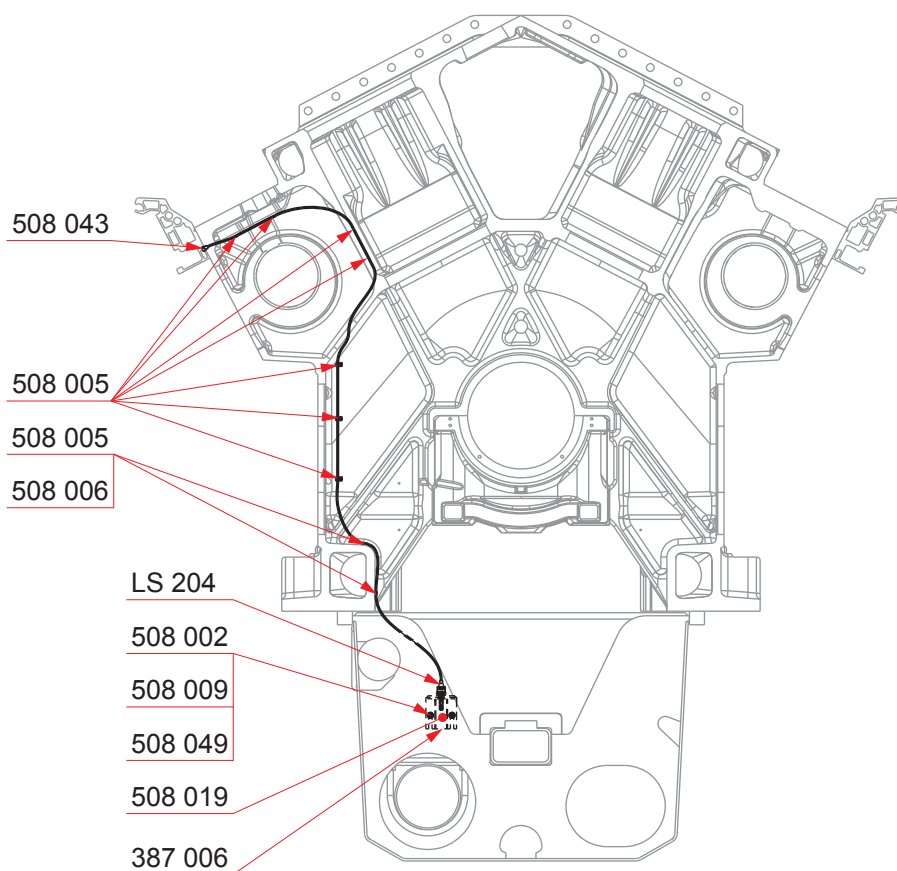
Стр.: 2(2)

Обновлен: 04.05.2016

Распределительная коробка

Деталь №	Описание	Кол-во [Шт.]	Вес [кг]
507 215	Распределительная коробка	1	5.1
507 217	Кабельный сальник	2	-
507 218	Кабельный сальник	2	-
507 219	Кабельный сальник	2	-
507 222	Пробка	4	-
507 223	Пробка	22	-
507 224	Демпфер	4	-
507 225	Набор кабелей	1	-
507 226	Винт	2	-
507 227	Шайба	8	-
507 228	Гайка	4	-
507 264	Антикоррозионная защита	1	-
507 1434	Винт	4	-
507 1435	Винт	4	-
507 1530	Резистор 2,2 kR	4	-
507 1531	Торцевая пластина	1	-
507 1532	Ограждение клеммника	1	0.2
507 1533	Клеммник	4	-
507 1589	Набор разъемов для IOM	1	-

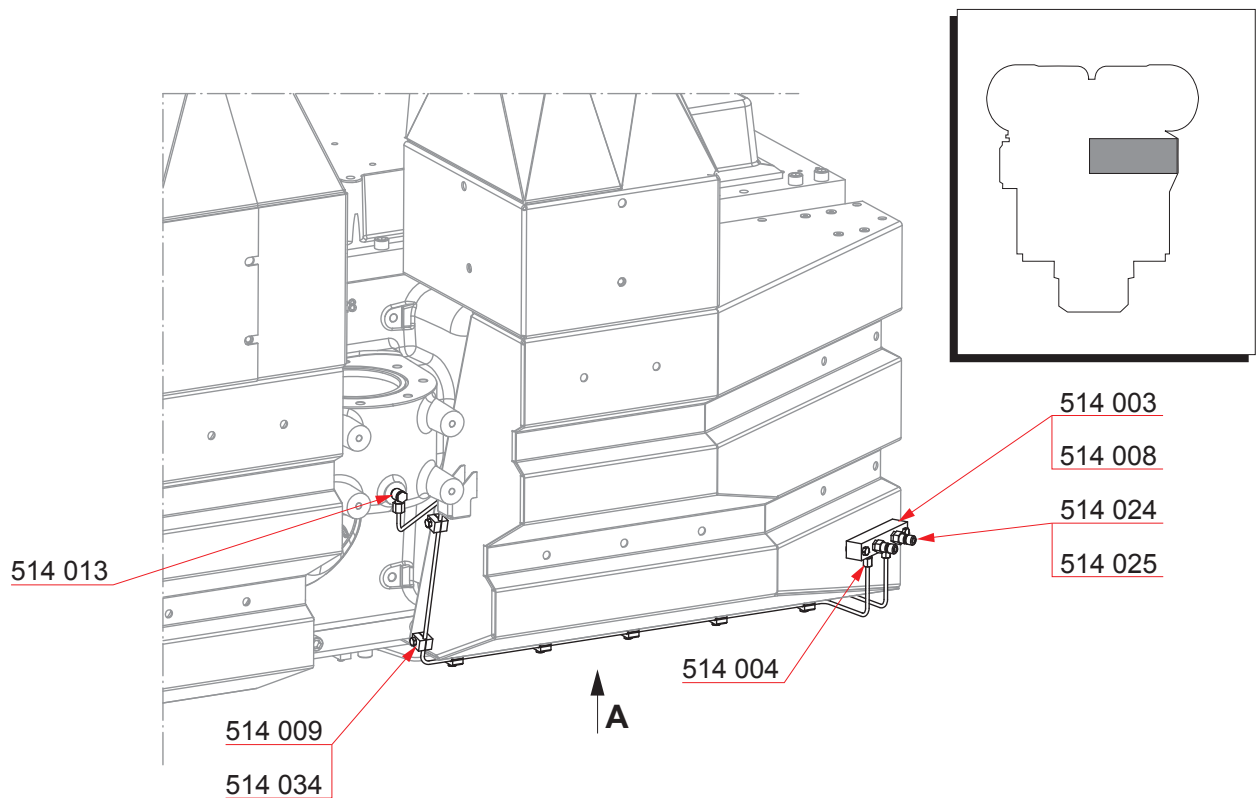
Датчик уровня масла



Деталь №	Описание	Кол-во [Шт.]	Вес [кг]
387 006	Клеи	1	-
508 002	Винт	2	-
508 005	Зажим кабеля	9	-
508 006	Винт	2	-
508 009	Гайка	2	-
508 019	Кронштейн	1	-
508 043	Втулочное уплотнение	1	-
508 049	Шайба	2	-
LS204	Реле уровня, уровень масла	1	0.5

Данная страница оставлена пустой намеренно.

Оборудование для измерения давления

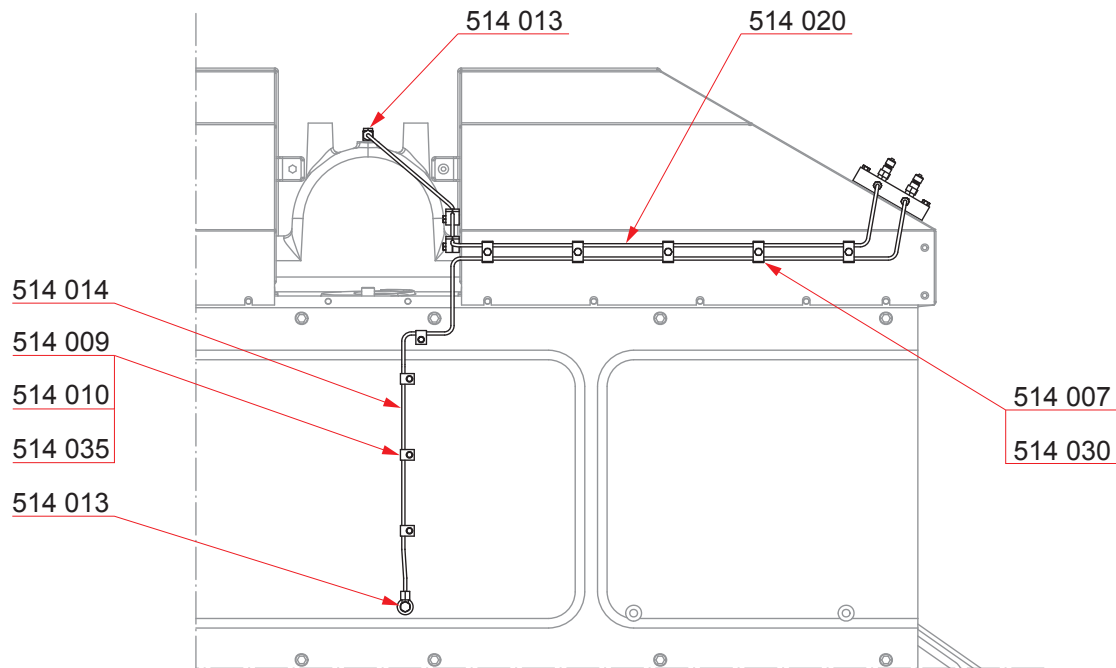


Деталь №	Описание	Кол-во [Шт.]	Вес [кг]
514 003	Кронштейн	1	1.0
514 004	Муфта трубопровода	2	-
514 008	Винт	2	-
514 009	Зажим	12	-
514 013	Муфта трубопровода	2	-
514 024	Муфта трубопровода	2	0.1
514 025	Муфта	2	-
514 034	Винт	2	-

Редакция: А

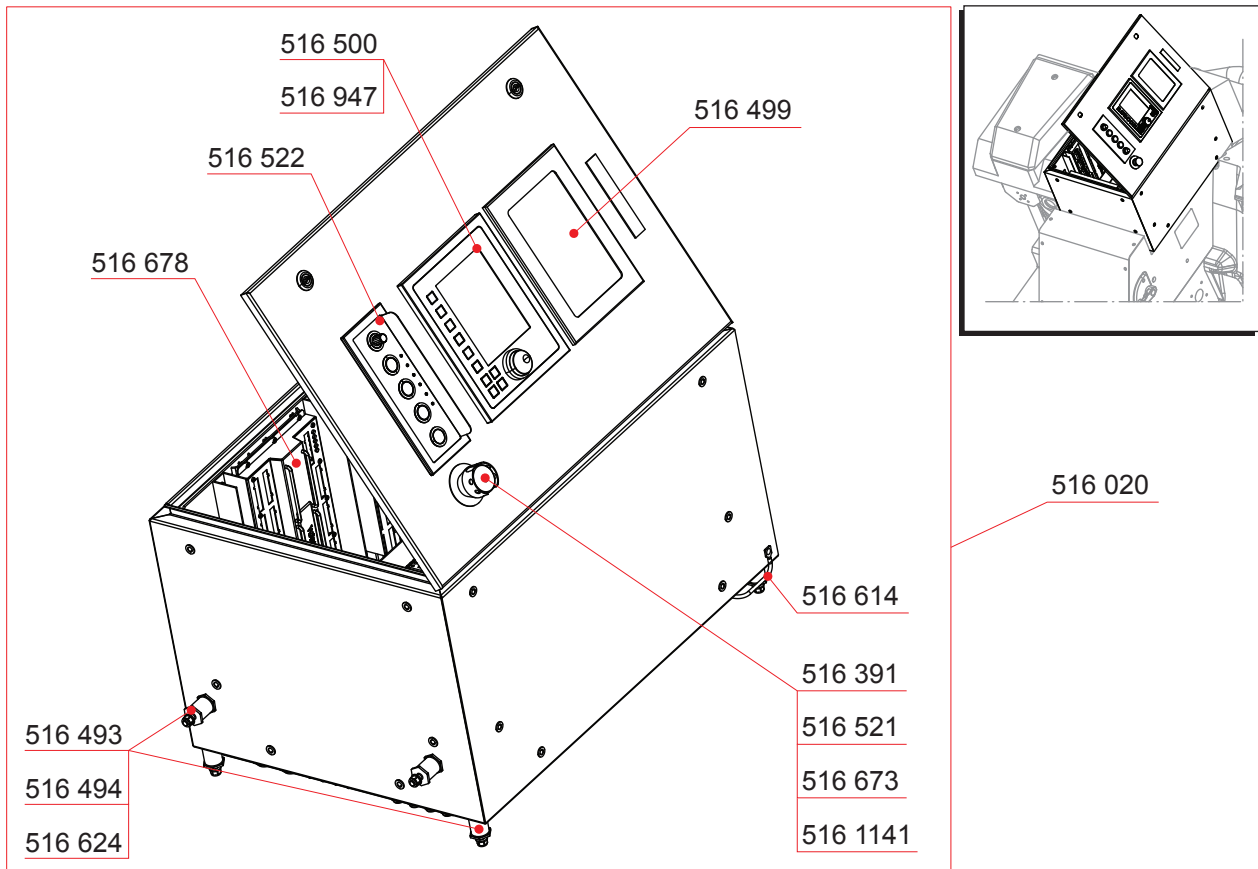
Стр.: 2(2)

Обновлен: 17.09.2013

Оборудование для измерения давления**A**

Деталь №	Описание	Кол-во [Шт.]	Вес [кг]
514 007	Зажим	5	0.1
514 009	Зажим	12	-
514 010	Винт	4	-
514 013	Муфта трубопровода	2	-
514 014	Труба	1	0.2
514 020	Труба	1	0.2
514 030	Винт	5	-
514 035	Шайба	4	-

Соединительная коробка

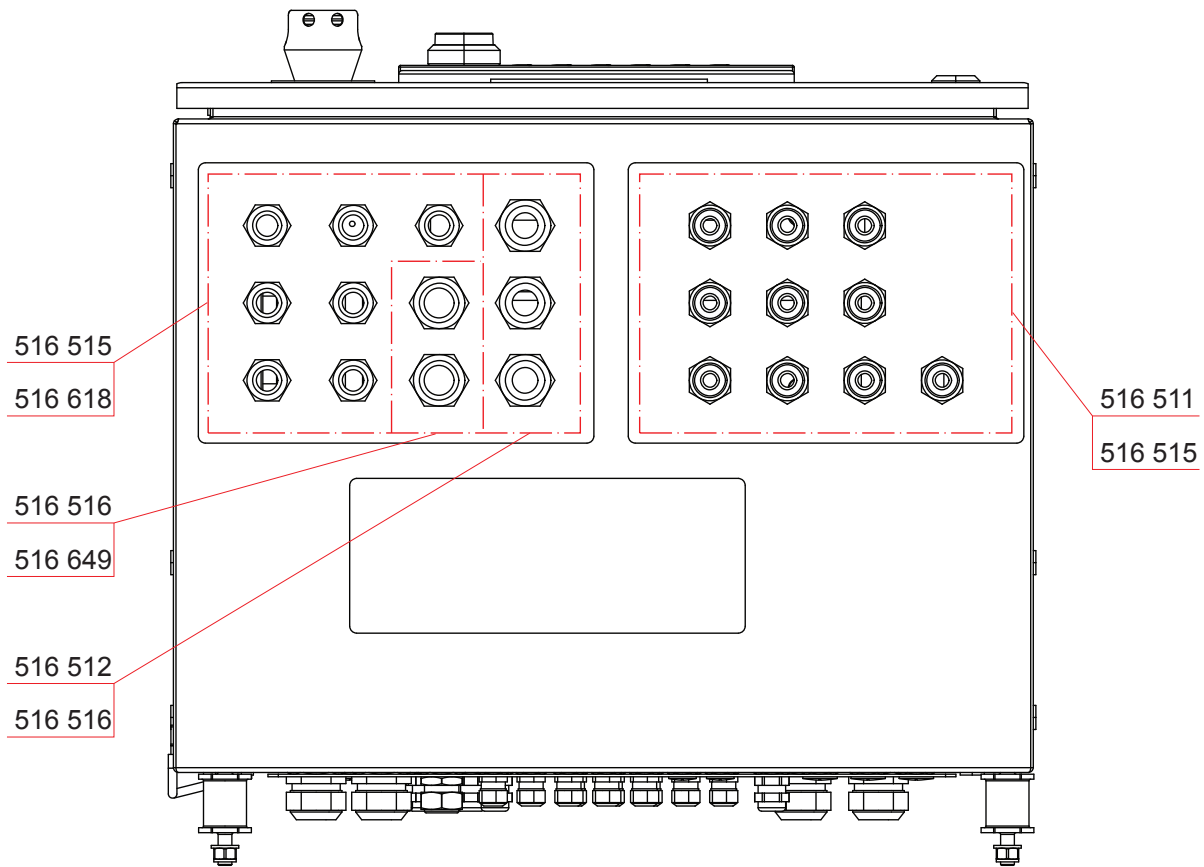


Деталь №	Описание	Кол-во [Шт.]	Вес [кг]
516 020	Соединительная коробка	1	53.1
516 391	Кнопка	1	0.1
516 493	Демпфер	6	-
516 494	Гайка	6	-
516 499	Блок дисплея	1	2.0
516 500	Блок дисплея	1	2.1
516 521	Кожух	1	-
516 522	Панель управления	1	1.5
516 614	Заземляющая скоба	1	-
516 624	Шайба	6	-
516 673	Резистор 22 кОм	4	-
516 678	Антикоррозионная защита	1	-
516 947	Соединитель	1	-
516 1141	Коммутационный элемент	1	-

Редакция: С

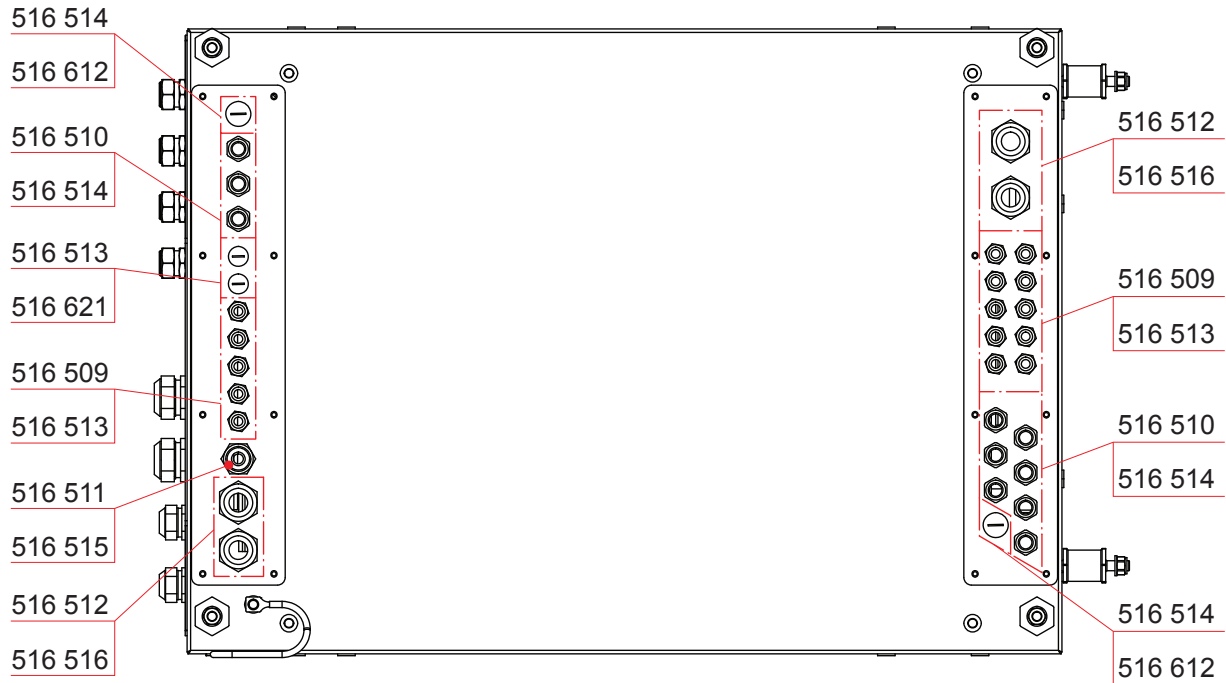
Стр.: 2(5)

Обновлен: 07.02.2017

Соединительная коробка

Деталь №	Описание	Кол-во [Шт.]	Вес [кг]
516 511	Кабельный сальник	11	-
516 512	Кабельный сальник	7	-
516 515	Гайка	18	-
516 516	Гайка	9	-
516 618	Кабельный сальник	7	-
516 649	Кабельный сальник	2	-

Соединительная коробка

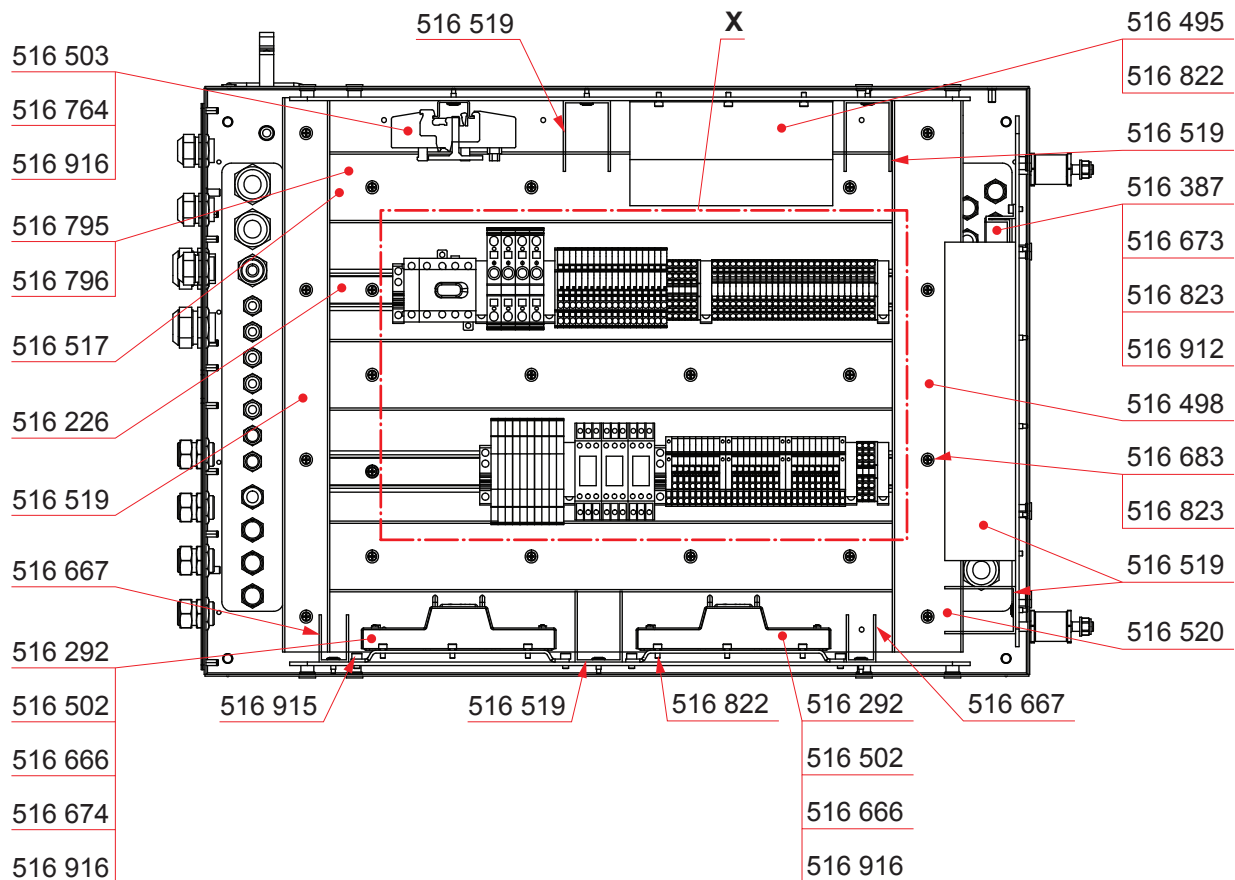


Деталь №	Описание	Кол-во [Шт.]	Вес [кг]
516 509	Кабельный сальник	15	-
516 510	Кабельный сальник	10	-
516 511	Кабельный сальник	11	-
516 512	Кабельный сальник	7	-
516 513	Гайка	17	-
516 514	Гайка	12	-
516 515	Гайка	18	-
516 516	Гайка	9	-
516 612	Блокирующая пробка	2	-
516 621	Блокирующая пробка	3	-

Редакция: С

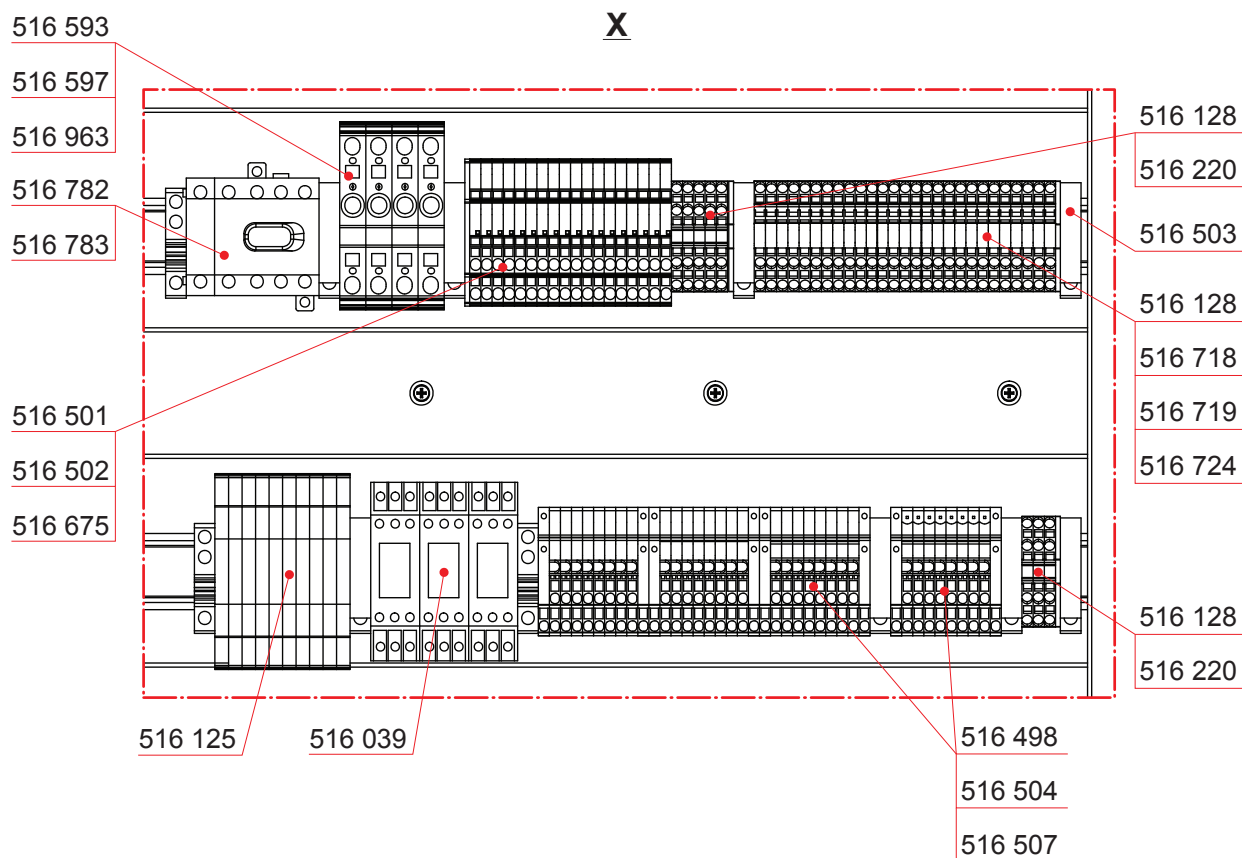
Стр.: 4(5)

Обновлен: 07.02.2017

Соединительная коробка

Деталь №	Описание	Кол-во [Шт.]	Вес [кг]	Деталь №	Описание	Кол-во [Шт.]	Вес [кг]
516 226	Ограждение клеммника	1	0.2	516 823	Винт	60	-
516 292	Блок управления	2	1.8	516 912	Разъем для модуля ESM	1	0.1
516 387	Модуль безопасности двигателя	1	2.1	516 915	Винт	16	-
516 495	Силовой распределительный модуль	1	3.6	516 916	Соединитель	2	-
516 498	Вилка с 8-контактами	3	-	Примеч.	(1) L= 1430 мм		
516 502	Торцевая пластина	1	-	Примеч.	(2) L= 2200 мм		
516 503	Концевой зажим	11	-	Примеч.	(3) L= 1150 мм		
516 517	Кабельная коробка (1)	1	-	Примеч.	(4) L= 540 мм		
516 519	Кабельная коробка (2)	1	-	Примеч.	(5) L= 1500 мм		
516 520	Кабельная коробка (3)	1	-	Примеч.	(6) L= 6000 мм		
516 666	Крепежная пластина	2	0.6				
516 667	Кабельная коробка (4)	1	-				
516 673	Резистор 22 кОм	4	-				
516 674	Сопrotивление 120 R	1	-				
516 683	Держатель обвязочного материала	20	-				
516 764	Электронный блок	1	0.2				
516 795	Кабель (5)	1	0.4				
516 796	Кабель, шина данных (6)	1	-				
516 822	Винт	22	-				

Соединительная коробка

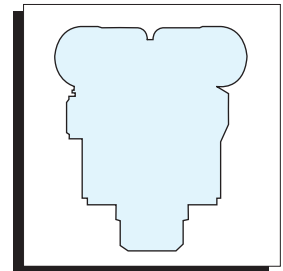
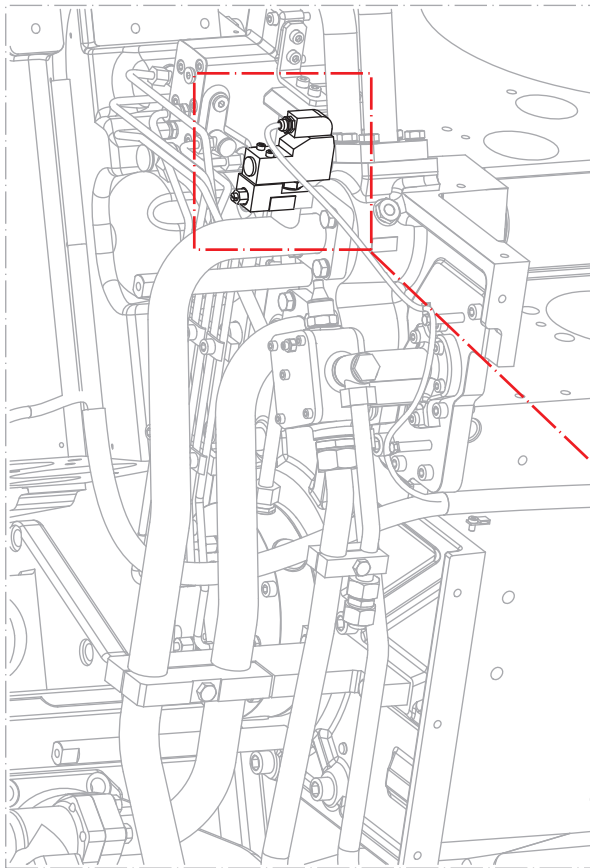


Деталь №	Описание	Кол-во [Шт.]	Вес [кг]
516 039	Преобразователь	3	-
516 125	Реле *	10	-
516 128	Торцевая пластина	2	-
516 220	Клеммник	8	-
516 498	Вилка с 8-контактами	3	-
516 501	Клеммник	18	-
516 502	Торцевая пластина	1	-
516 503	Концевой зажим	11	-
516 504	Гнездо, DIN-крепление поручня	24	-
516 507	Гнездо заземления	6	-
516 593	Предохранитель клеммы	4	-
516 597	Предохранитель 4 А	2	-
516 675	Резистор 2,2 kR	1	-
516 718	Клеммник	16	-
516 719	Клеммник	15	-
516 724	Переключатель *	1	-
516 782	Переключатель	1	0.1
516 783	Клемма	1	-
516 963	Предохранитель 3,15 А	2	-

Примеч. *) Количество зависит от установки.

Данная страница оставлена пустой намеренно.

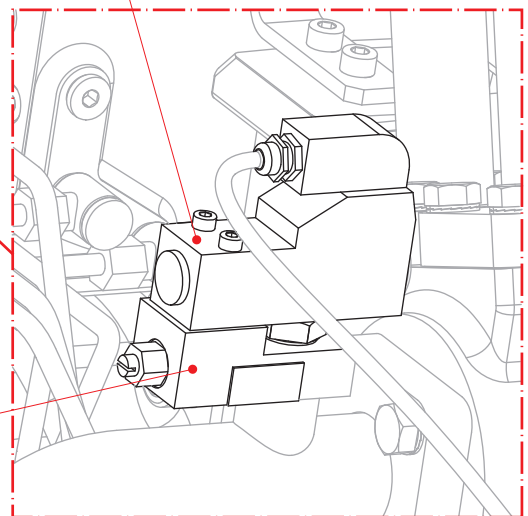
Электрическое оборудование



PS 110

516 1056

507 1549



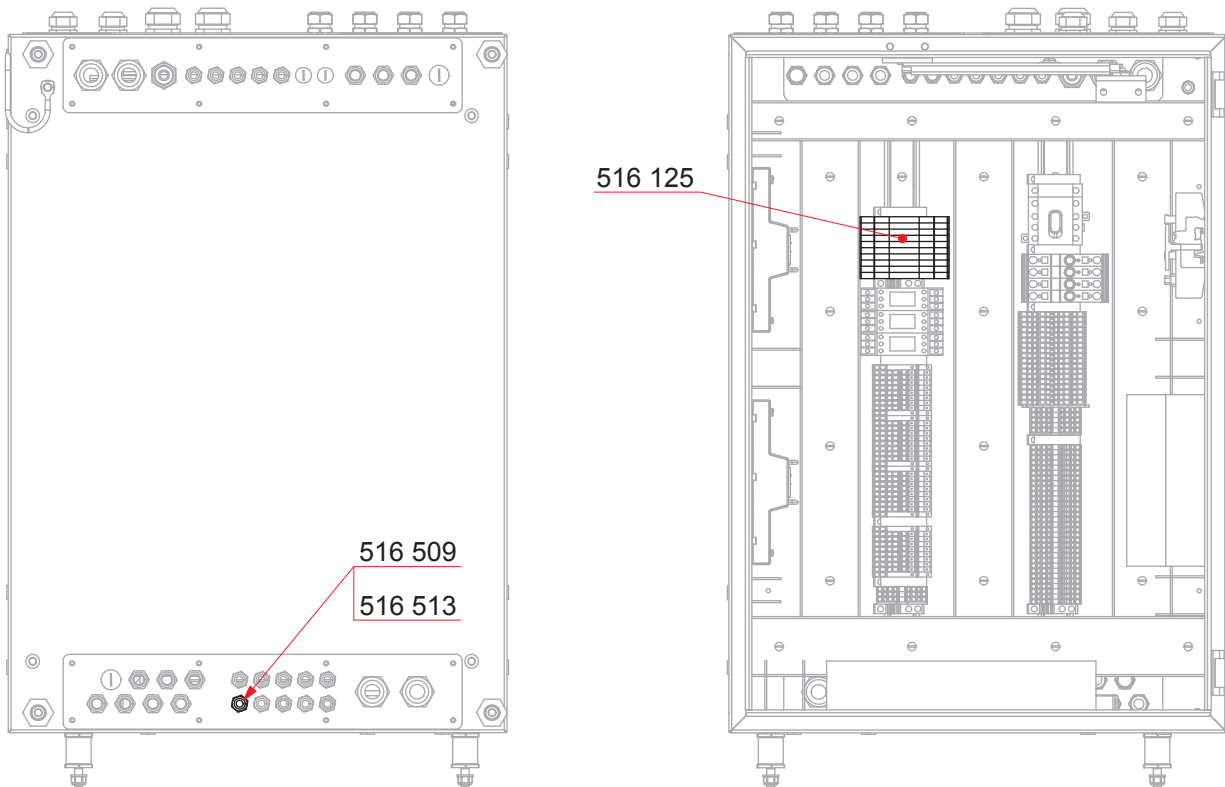
Деталь №	Описание	Кол-во [Шт.]	Вес [кг]
507 1549	Клапан манометра *)	1	0.5
516 1056	Винт	2	-
PS110	Датчик давления	1	0.8

Примеч. *) См. раздел 507.

Редакция: А

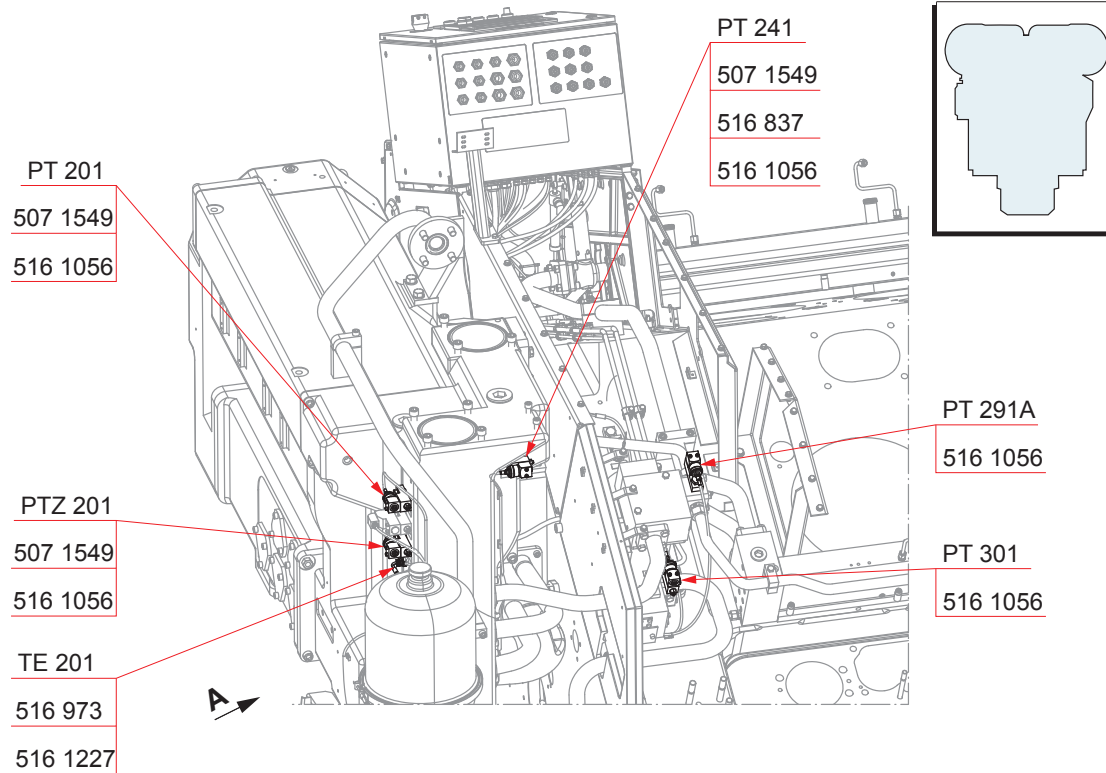
Стр.: 2(2)

Обновлен: 14.01.2016

Электрическое оборудование

Деталь №	Описание	Кол-во [Шт.]	Вес [кг]
516 125	Реле	1	-
516 509	Кабельный сальник	1	-
516 513	Гайка	1	-

Электрическое оборудование



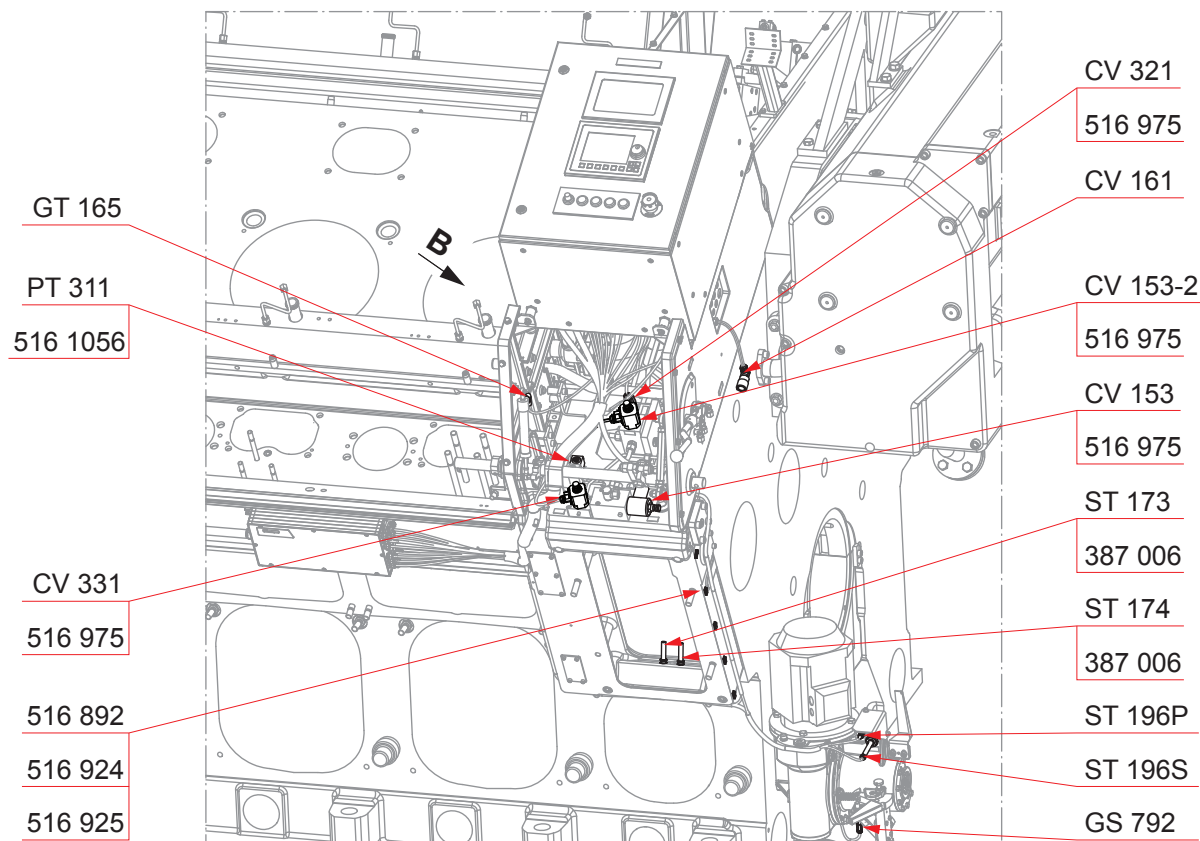
Деталь №	Описание	Кол-во [Шт.]	Вес [кг]
507 1549	Клапан манометра *)	5	0.5
516 837	Бобышка	1	0.4
516 973	Защитный колодец	4	-
516 1056	Винт	14	-
516 1227	Уплотнительное кольцо	1	-
PT201	Датчик давления	1	-
PT291A	Датчик давления	1	-
PT241	Давление смазочного масла, на входе	1	-
PT301	Датчик давления	1	-
PTZ201	Датчик давления	1	-
TE201	Датчик температуры	1	0.6

Примеч. *) См. 507-

Редакция: А

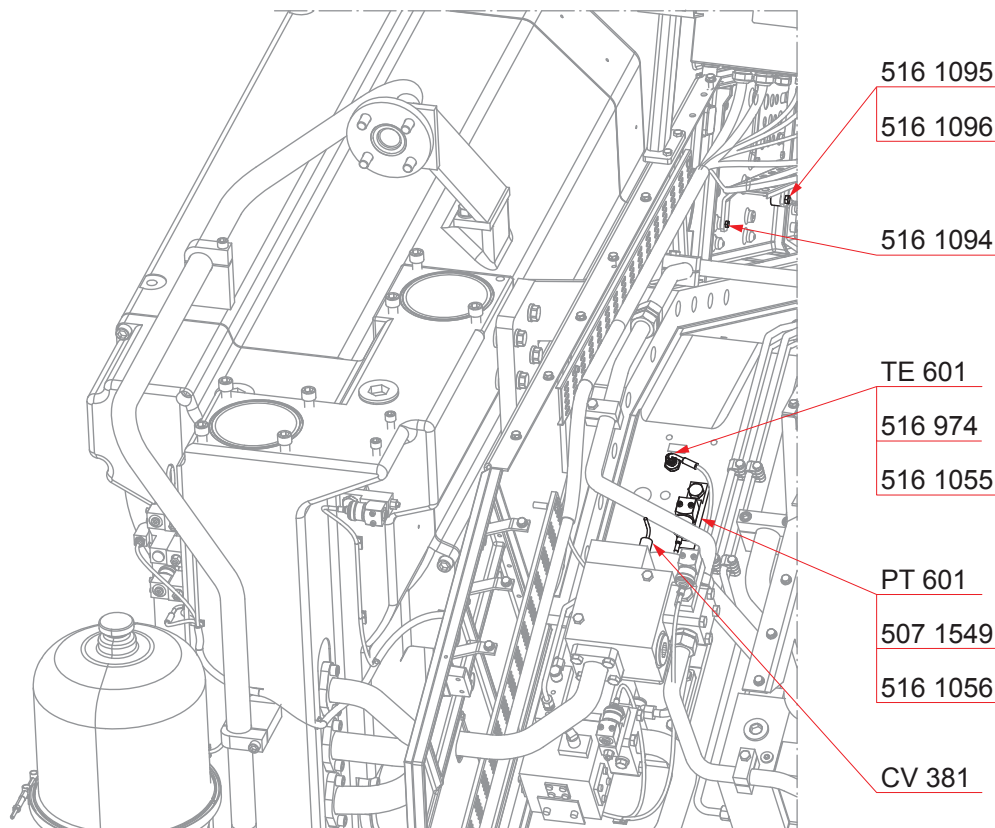
Стр.: 2(5)

Обновлен: 07.02.2017

Электрическое оборудование

Деталь №	Описание	Кол-во [Шт.]	Вес [кг]	Деталь №	Описание	Кол-во [Шт.]	Вес [кг]
516 892	Стальная лента	62	-	387 006	Клеи	1	-
516 924	Зажим кабеля	62	-	Примеч.	(1) Корпус клапана не входит в комплект.		
516 925	Винт	62					
516 975	О-уплотнительное кольцо	3					
516 1056	Винт	14	-				
CV153	Электомагнитный клапан, стопор 1)	1	-				
CV153-2	Электомагнитный клапан, стопор 1)	1	-				
CV161	Электромагнитный клапан, управление приводом	1	-				
CV321	Соленоидный клапан 1)	1	-				
CV331	Соленоидный клапан 1)	1	-				
GS792	Концевой выключатель	1	-				
GT165	Датчик положения топливной рейки	1	-				
PT311	Датчик давления	1	-				
ST196P	Датчик оборотов	1	-				
ST196S	Датчик оборотов	1	-				
ST173	Датчик скорости	1	-				
ST174	Датчик скорости	1	-				

Электрическое оборудование



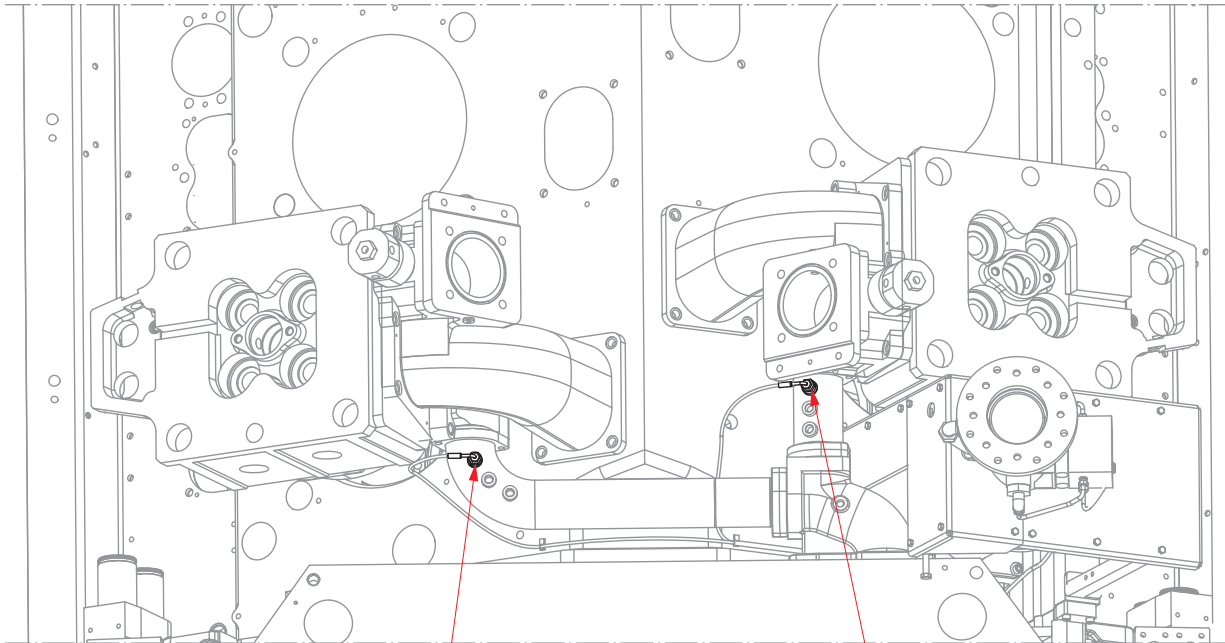
Деталь №	Описание	Кол-во [Шт.]	Вес [кг]
507 1549	Клапан манометра *)	5	0.5
516 974	Уплотнительное кольцо	4	-
516 1055	Защитный колодец	1	0.1
516 1056	Винт	14	-
516 1094	Винт	1	-
516 1095	Винт	1	0.1
516 1096	Распорная втулка	1	-
CV381	Соленоидный клапан	1	2.3
PT601	Датчик давления	1	0.7
TE601	Температура нагнетаемого воздуха, вход	1	0.6

Примеч. *) См. 507-

Редакция: А

Стр.: 4(5)

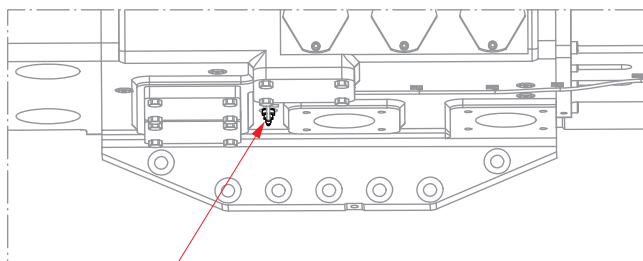
Обновлен: 07.02.2017

Электрическое оборудованиеTEZ 403516 973516 974TEZ 402516 973516 974

Деталь №	Описание	Кол-во [Шт.]	Вес [кг]
516 973	Защитный колодец	4	-
516 974	Уплотнительное кольцо	4	-
TEZ402	Датчик температуры, выход воды ВТ	1	-
TEZ403	Датчик температуры, выход воды ВТ	1	-

Электрическое оборудование

A

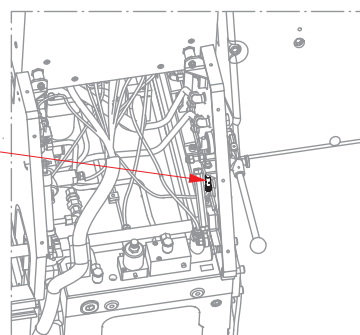


TE 482

516 973

516 974

B

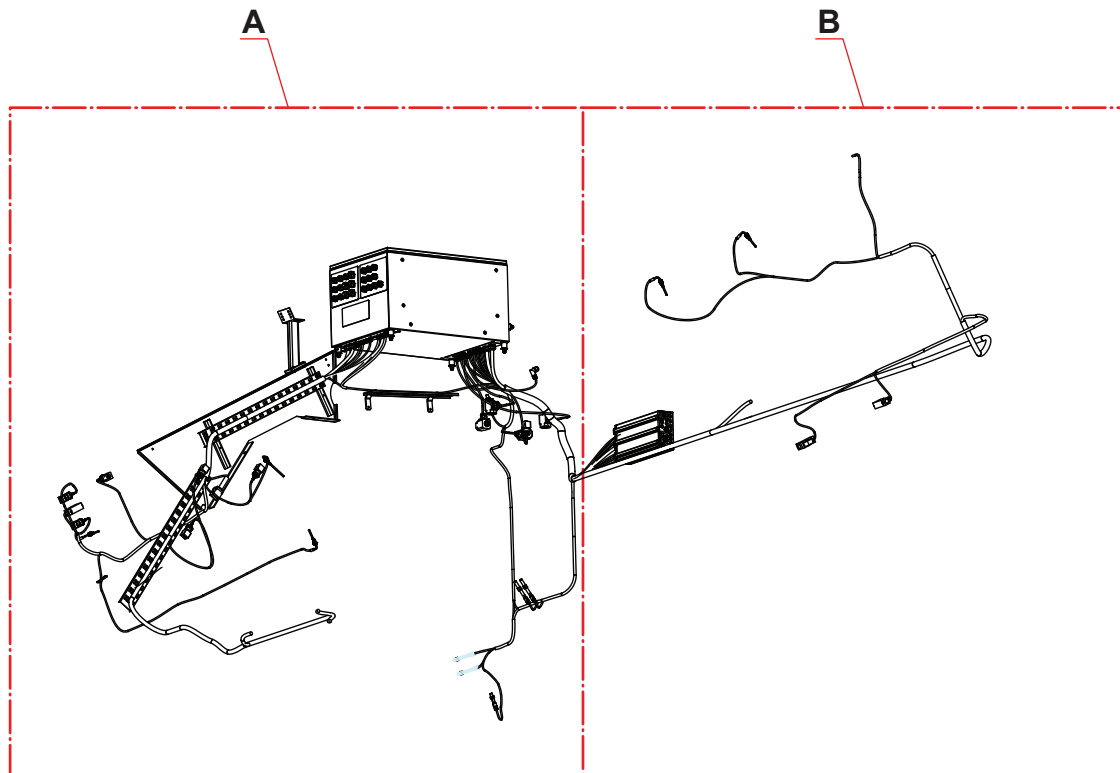


GS 171

Деталь №	Описание	Кол-во [Шт.]	Вес [кг]
516 973	Защитный колодец	4	-
516 974	Уплотнительное кольцо	4	-
GS171	Концевой выключатель	1	-
TE482	Датчик температуры	1	-

Данная страница оставлена пустой намеренно.

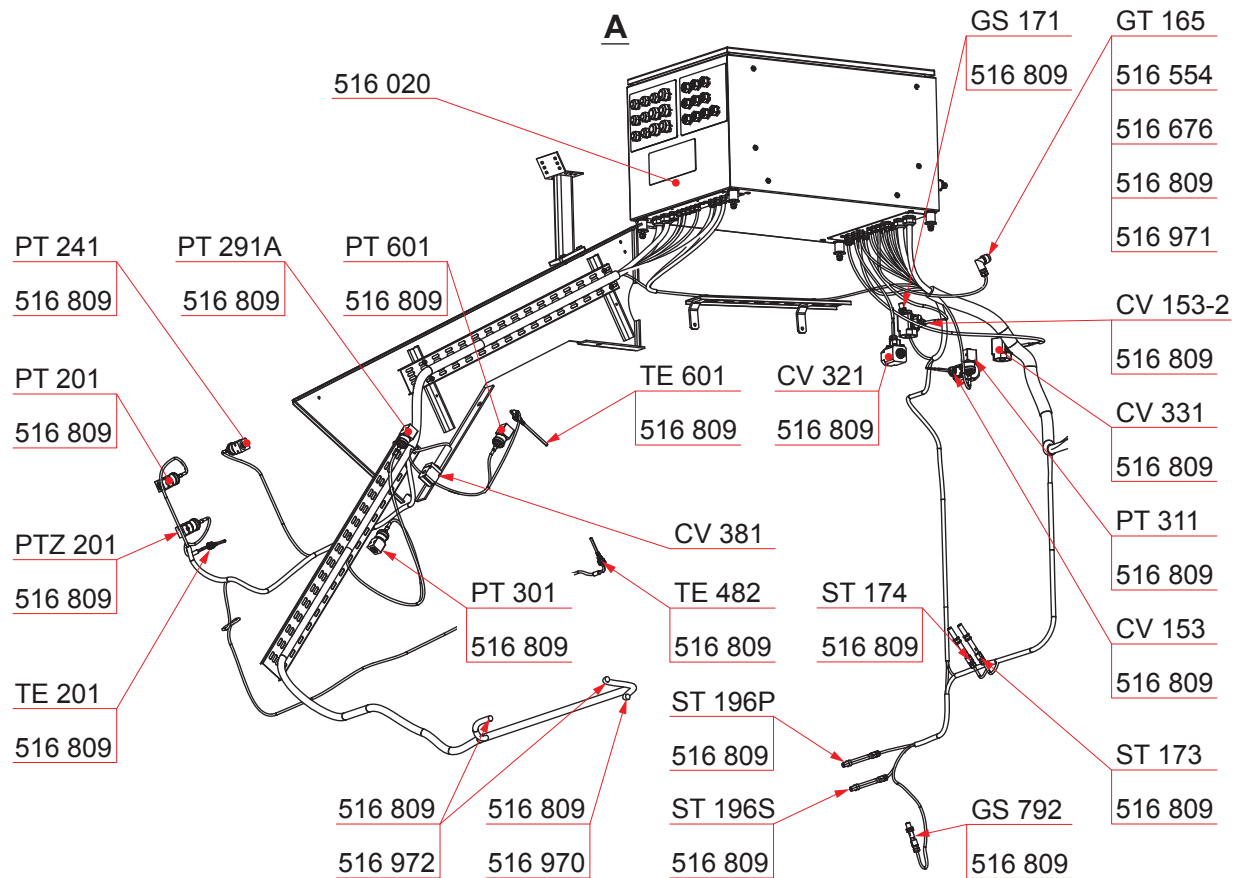
Жгут проводов для соединительной коробки



Редакция: А

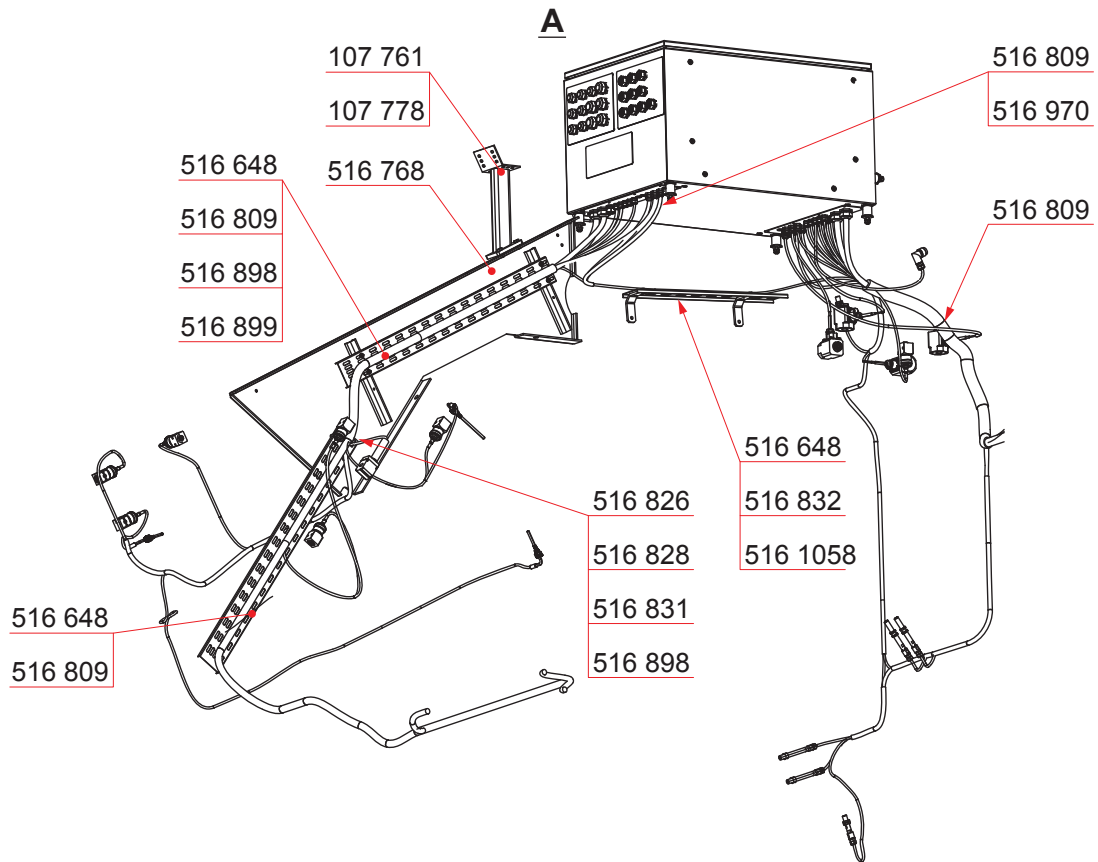
Стр.: 2(4)

Обновлен: 10.03.2017

Жгут проводов для соединительной коробки

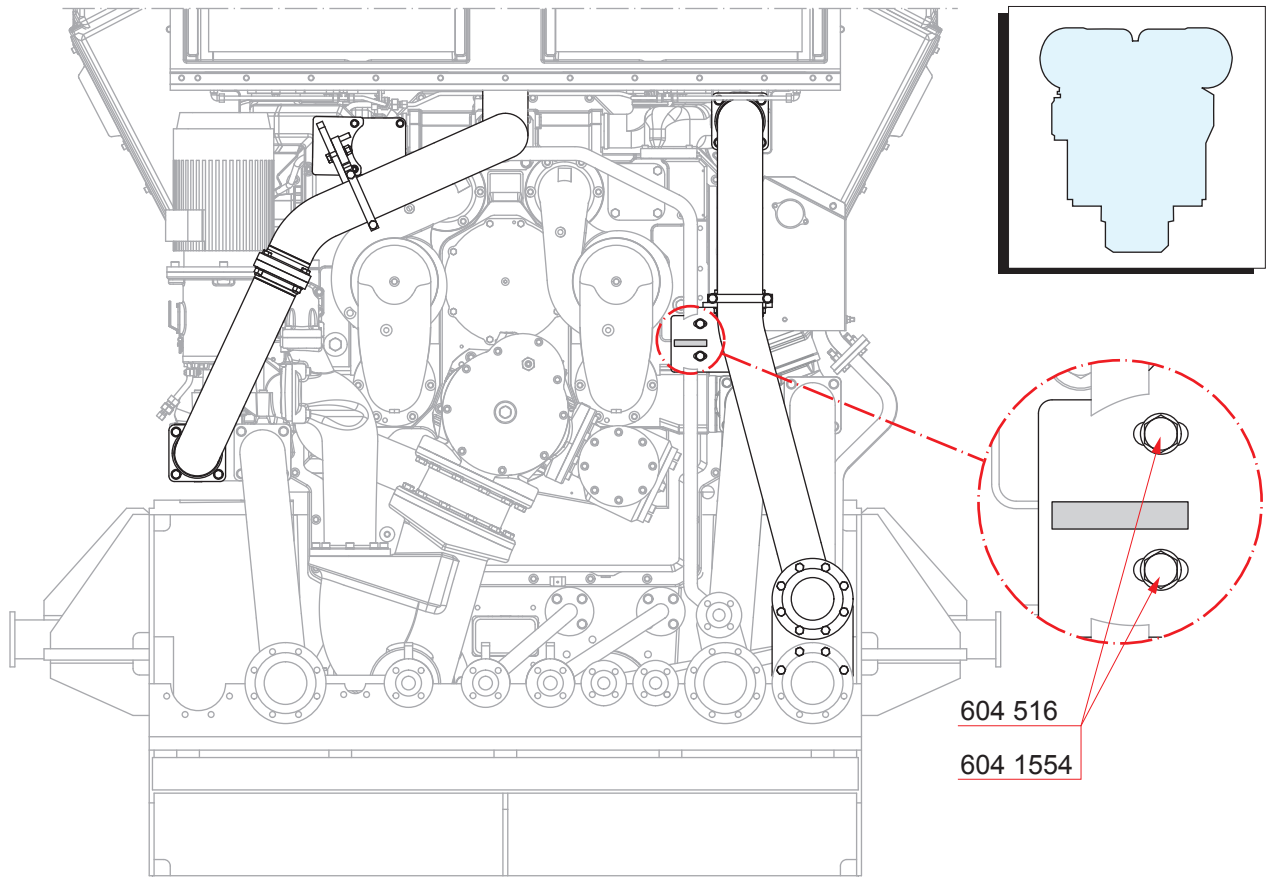
Деталь №	Описание	Кол-во [Шт.]	Вес [кг]	Деталь №	Описание	Кол-во [Шт.]	Вес [кг]
516 020	Соединительная коробка	1	53.1	PT301	Датчик давления	1	0.7
516 554	Соединитель	1	-	PT311	Датчик давления	1	0.7
516 676	Кабельный сальник	1	-	PT601	Датчик давления	1	0.7
516 809	Стальная лента	65	-	PTZ201	Датчик давления	1	0.7
516 970	Кабель	23	0.2	ST196P	Датчик оборотов	1	0.5
516 971	Кабель	1	-	ST196S	Датчик оборотов	1	0.5
516 972	Кабель	16	0.2	ST173	Датчик скорости	1	0.5
CV153	Электомагнитный клапан, стопор (1)	1	1.3	ST174	Датчик скорости	1	0.5
CV153-2	Электомагнитный клапан, стопор (1)	1	1.3	TE201	Датчик температуры	1	0.6
CV321	Соленоидный клапан (1)	1	1.3	TE482	Датчик температуры	1	1.1
CV331	Соленоидный клапан (1)	1	1.3	TE601	Температура нагнетаемого воздуха, вход	1	0.6
CV381	Соленоидный клапан	1	2.3	Примеч.	(1) Корпус клапана не входит в комплект.		
GS171	Концевой выключатель	1	0.4				
GS792	Концевой выключатель	1	0.4				
GT165	Датчик положения топливной рейки	1	-				
PT201	Датчик давления	1	0.7				
PT291A	Датчик давления	1	0.7				
PT241	Давление смазочного масла, на входе	1	0.7				

Жгут проводов для соединительной коробки



Деталь №	Описание	Кол-во [Шт.]	Вес [кг]
107 761	Кронштейн	1	1.6
107 778	Винт	2	-
516 648	Кабельная коробка	2	1.6
516 768	Крышка	1	13.7
516 809	Стальная лента	65	-
516 826	Распорная втулка	1	-
516 828	Распорная втулка	1	-
516 831	Винт	1	-
516 832	Винт	4	-
516 898	Шайба	5	-
516 899	Винт	4	-
516 970	Кабель	23	0.2
516 1058	Кронштейн	2	0.2

Система трубок воды НТ



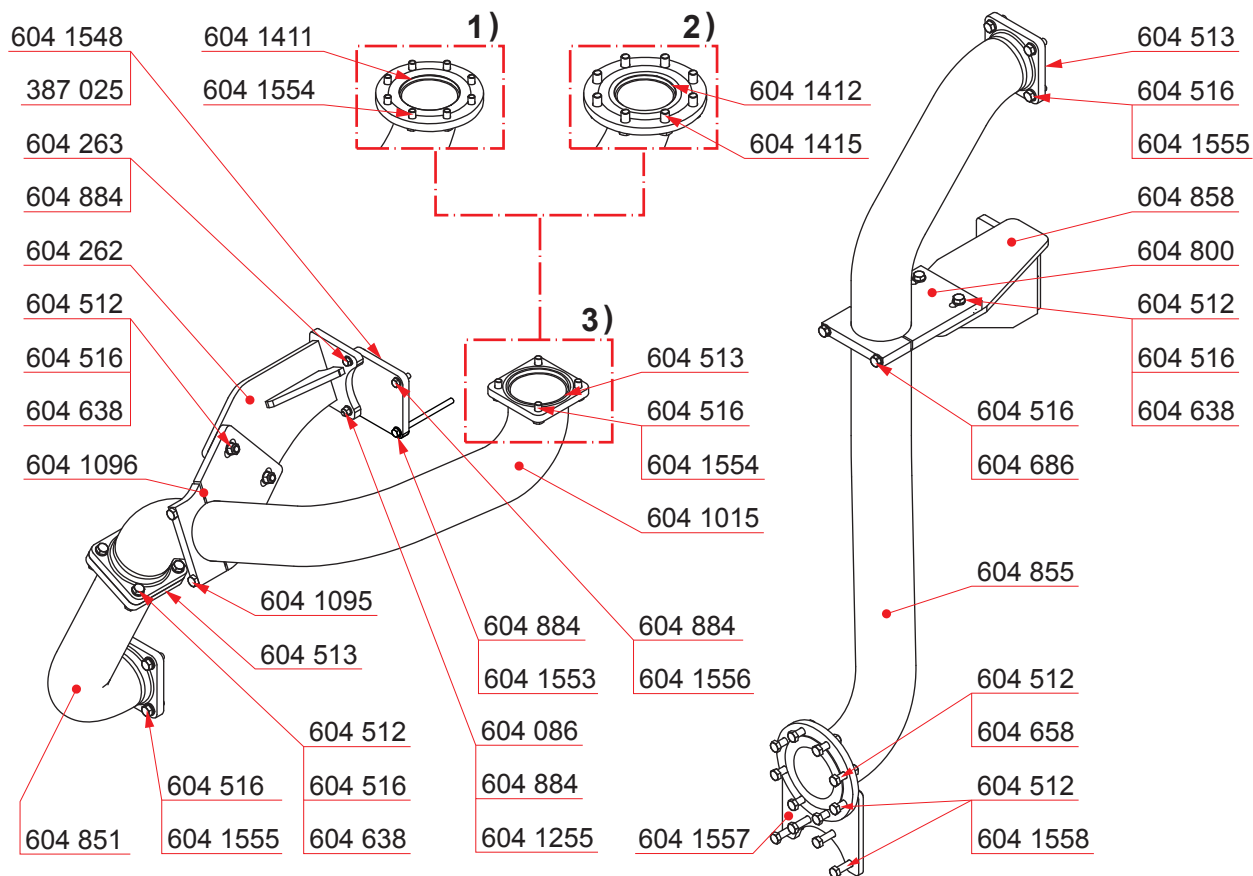
Деталь №	Описание	Кол-во [Шт.]	Вес [кг]
604 516	Шайба *)	36	-
604 1554	Винт *)	6	-

Примеч. *) Количество зависит от установки.

Редакция: С

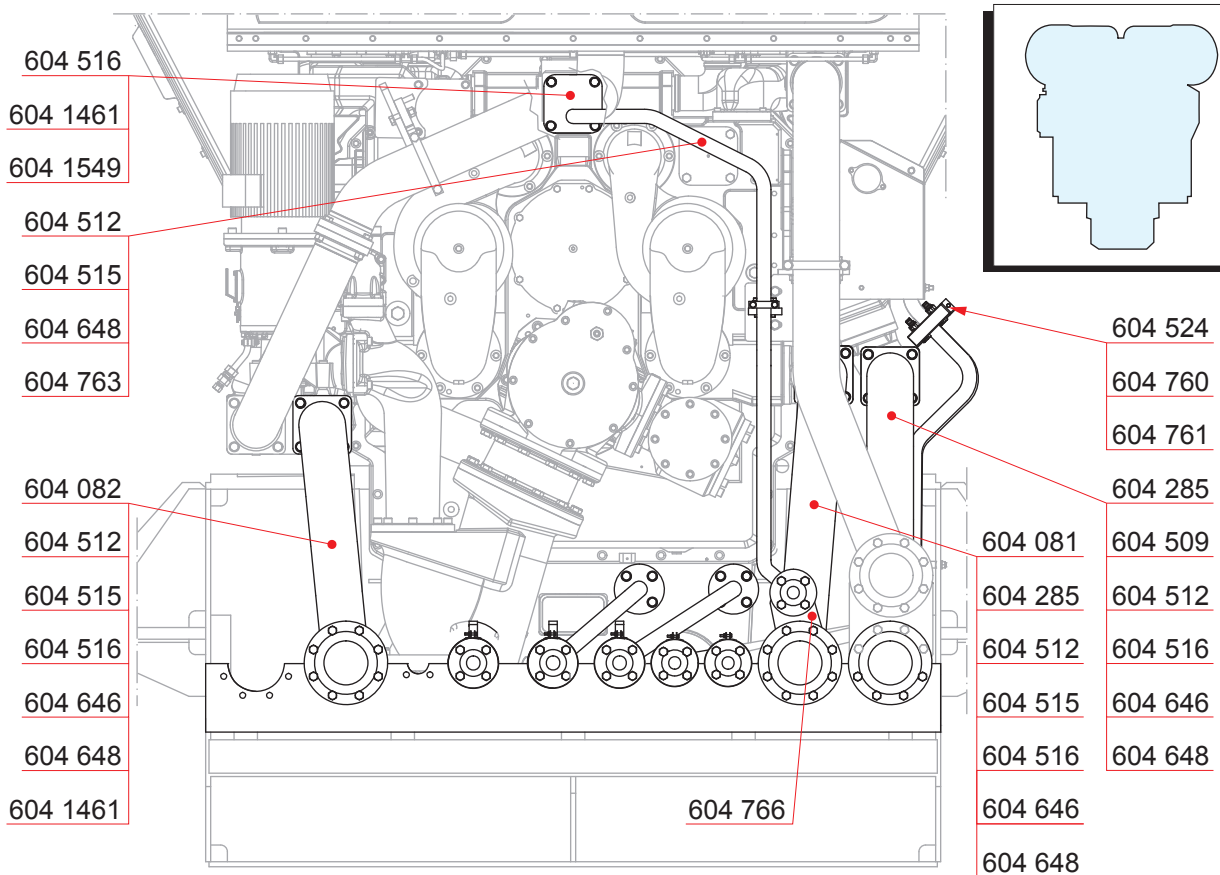
Стр.: 2(2)

Обновлен: 02.01.2017

Система трубок воды НТ

Деталь №	Описание	Кол-во [Шт.]	Вес [кг]	Деталь №	Описание	Кол-во [Шт.]	Вес [кг]
604 086	Гайка	1	-	604 1553	Винт	1	0.2
604 262	Кронштейн	1	15.4	604 1554	Винт *)	6	-
604 263	Винт	1	-	604 1555	Винт	8	-
604 512	Гайка	20	-	604 1556	Винт	1	-
604 513	О-уплотнительное кольцо	4	-	604 1557	Кронштейн	1	4.3
604 516	Шайба *)	36	-	604 1558	Винт	8	0.2
604 638	Винт	8	0.1	387 025	Клеи	1	-
604 658	Муфта трубопровода	4	0.1	Примеч.	*) Количество зависит от установки.		
604 686	Винт	2	0.2	Примеч.	1) Турбонагнетатель Napier NT1-12		
604 800	Трубный зажим	1	9.2	Примеч.	2) Турбонагнетатель ABB A155		
604 851	Труба	1	15.5	Примеч.	3) Турбонагнетатель Napier NT1-10		
604 855	Труба	1	37.9				
604 858	Опора	1	28.0				
604 884	Шайба	4	-				
604 1015	Труба	1	24.0				
604 1095	Винт	2	0.2				
604 1096	Трубный зажим	1	8.7				
604 1255	Винт	1	0.2				
604 1411	Сальник	1	-				
604 1412	Сальник	1	-				
604 1415	Винт	8	-				
604 1548	Глухой фланец	1	4.7				

Принадлежности основной несущей рамы

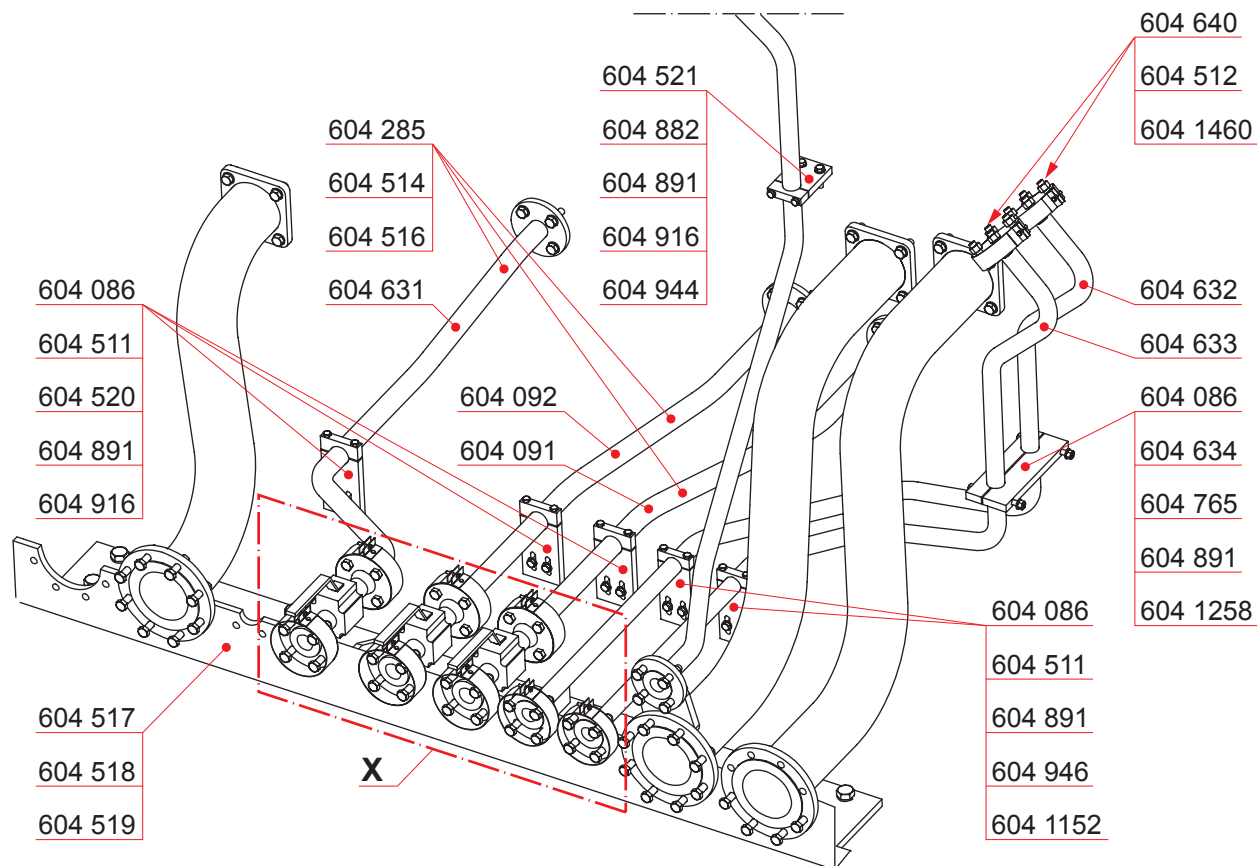


Деталь №	Описание	Кол-во [Шт.]	Вес [кг]
604 081	Труба	1	29.0
604 082	Труба	1	23.0
604 285	Винт	20	-
604 509	Труба	1	30.0
604 512	Гайка	64	-
604 515	Винт	18	0.1
604 516	Шайба	28	-
604 524	Винт	10	-
604 646	Сальник	3	-
604 648	Винт	16	0.2
604 760	Брызговик	4	0.2
604 761	Гайка	10	-
604 763	Трубка воды ВТ	1	12.0
604 766	Кронштейн	1	-
604 1461	Винт	8	-
604 1549	О-уплотнительное кольцо	1	-

Редакция: А

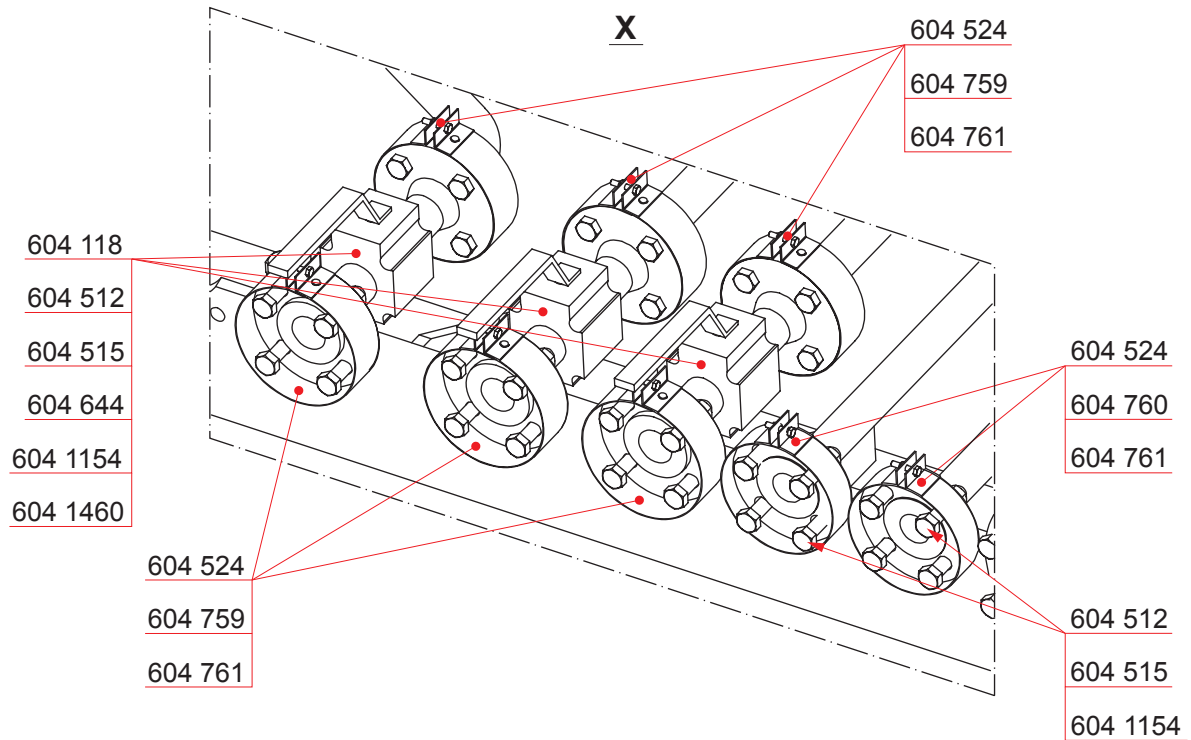
Стр.: 2(3)

Обновлен: 30.08.2016

Принадлежности основной несущей рамы

Деталь №	Описание	Кол-во [Шт.]	Вес [кг]	Деталь №	Описание	Кол-во [Шт.]	Вес [кг]
604 086	Гайка	12	-	604 916	Винт	8	-
604 091	Труба	1	8.0	604 944	Зажим	1	1.6
604 092	Труба	1	5.8	604 946	Винт	4	-
604 285	Винт	20	-	604 1152	Трубный зажим	2	2.1
604 511	Винт	10	-	604 1258	Винт	1	-
604 512	Гайка	64	-	604 1460	Винт	20	0.1
604 514	О-уплотнительное кольцо	3	-				
604 516	Шайба	28	-				
604 517	Промежуточная пластина	1	153				
604 518	Винт	10	0.4				
604 519	Шайба	10	-				
604 520	Зажим	3	2.7				
604 521	Винт	2	-				
604 631	Труба	1	8.5				
604 632	Труба	1	11.0				
604 633	Труба	1	10.1				
604 634	Трубный зажим	1	4.0				
604 640	О-уплотнительное кольцо	2	-				
604 765	Винт	2	0.1				
604 882	Шайба	2	-				
604 891	Шайба	24	-				

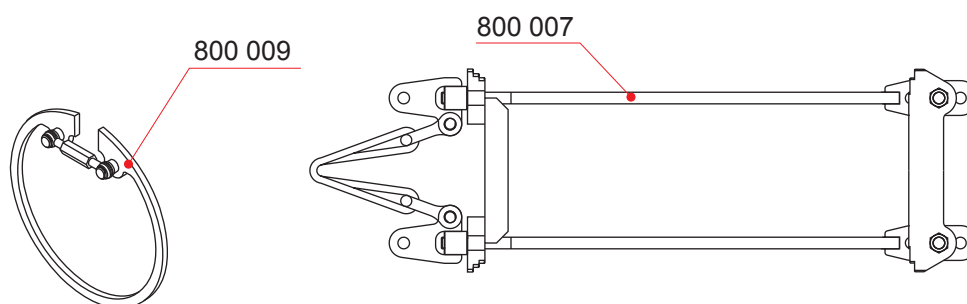
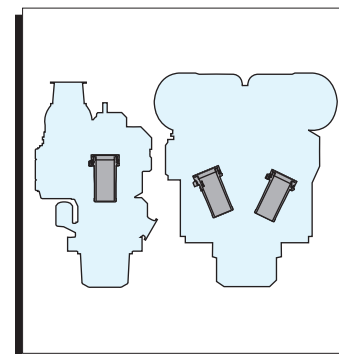
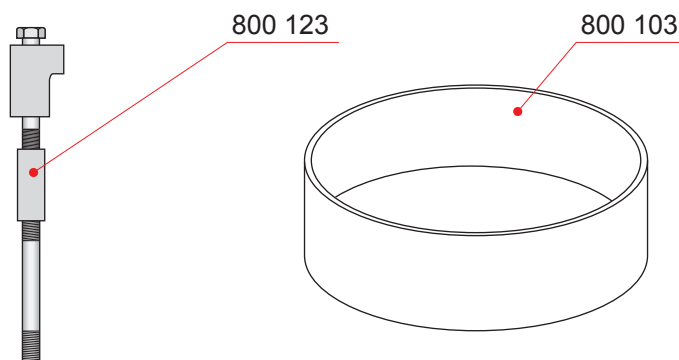
Принадлежности основной несущей рамы



Деталь №	Описание	Кол-во [Шт.]	Вес [кг]
604 118	Клапан	3	7.2
604 512	Гайка	64	-
604 515	Винт	18	0.1
604 524	Винт	10	-
604 644	Сальник	3	-
604 759	Брызговик	6	0.2
604 760	Брызговик	4	0.2
604 761	Гайка	10	-
604 1154	Винт	10	0.1
604 1460	Винт	20	0.1

Данная страница оставлена пустой намеренно.

Инструменты для гильзы цилиндра

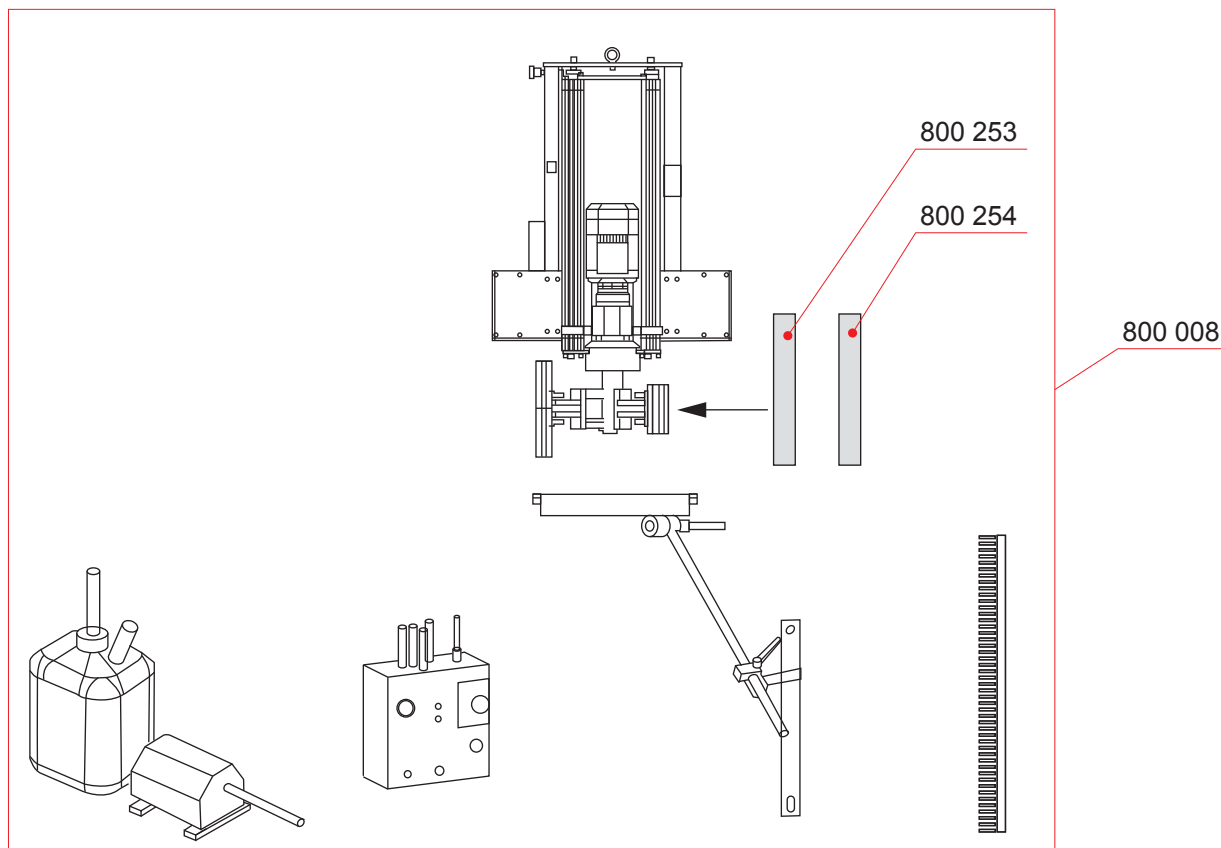


Деталь №	Описание	Кол-во [Шт.]	Вес [кг]
800 007	Подъемное приспособление для гильзы цилиндра	1	23.5
800 009	Приспос. для демонтажа антиполировочного кольца	1	1.5
800 103	Приспособление для монтажа поршня	1	6.3
800 123	Крепежное приспособление для гильзы цилиндра	4	0.4

Редакция: В

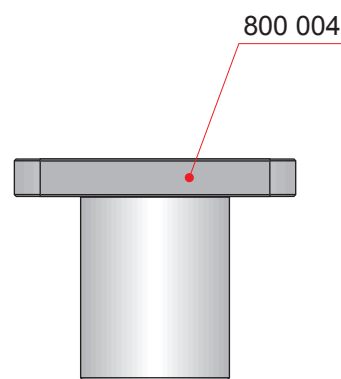
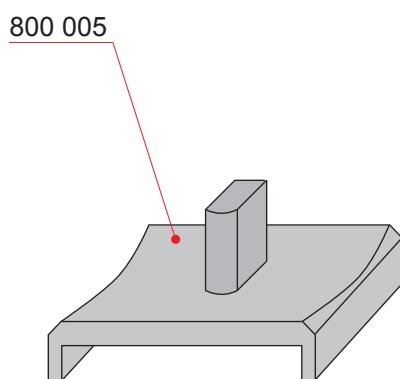
Стр.: 2(2)

Обновлен: 12.02.2009

Инструменты для гильзы цилиндра

Деталь №	Описание	Кол-во [Шт.]	Вес [кг]
800 008	Хона	1	35.0
800 253	Хонинговальный брусок	8	-
800 254	Хонинговальный брусок	16	-

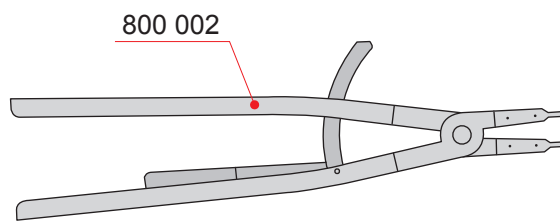
Инструменты для коренных подшипников



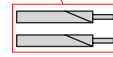
Деталь №	Описание	Кол-во [Шт.]	Вес [кг]
800 004	Поворотное приспособ. вкладыша коренного подшипника	1	0.2
800 005	Поворотное приспособ. вкладыша коренного подшипника	1	1.2

Данная страница оставлена пустой намеренно.

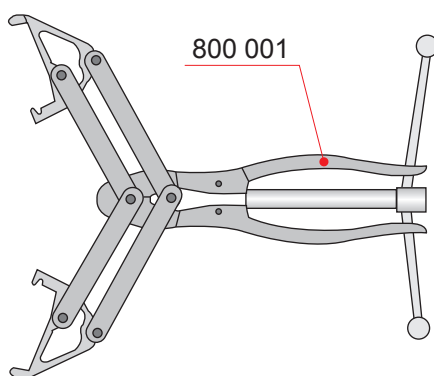
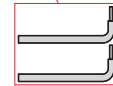
Инструменты для поршня



800 106



800 011



802 000

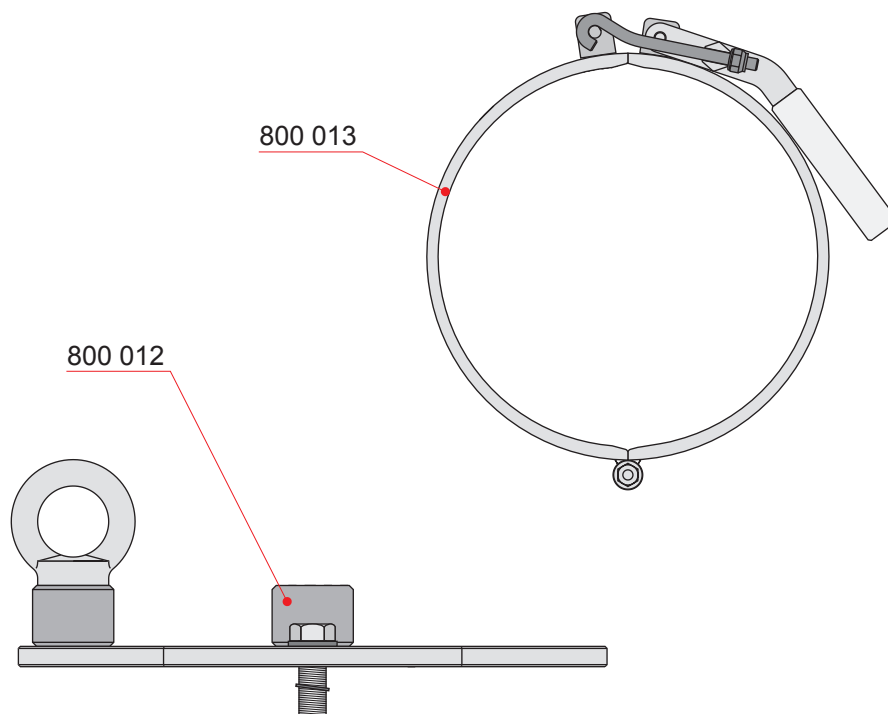


Деталь №	Описание	Кол-во [Шт.]	Вес [кг]
800 001	Щипцы для поршневых колец	1	0.6
800 002	Клещи для фиксирующего кольца	1	1.5
802 000	Метчик M12	1	-
800 011	Запасн. наконечники для щипцов 800002, 90 градусов	1	-
800 106	Запасные наконечники для клещей 800002, прямые	1	-

Редакция: В

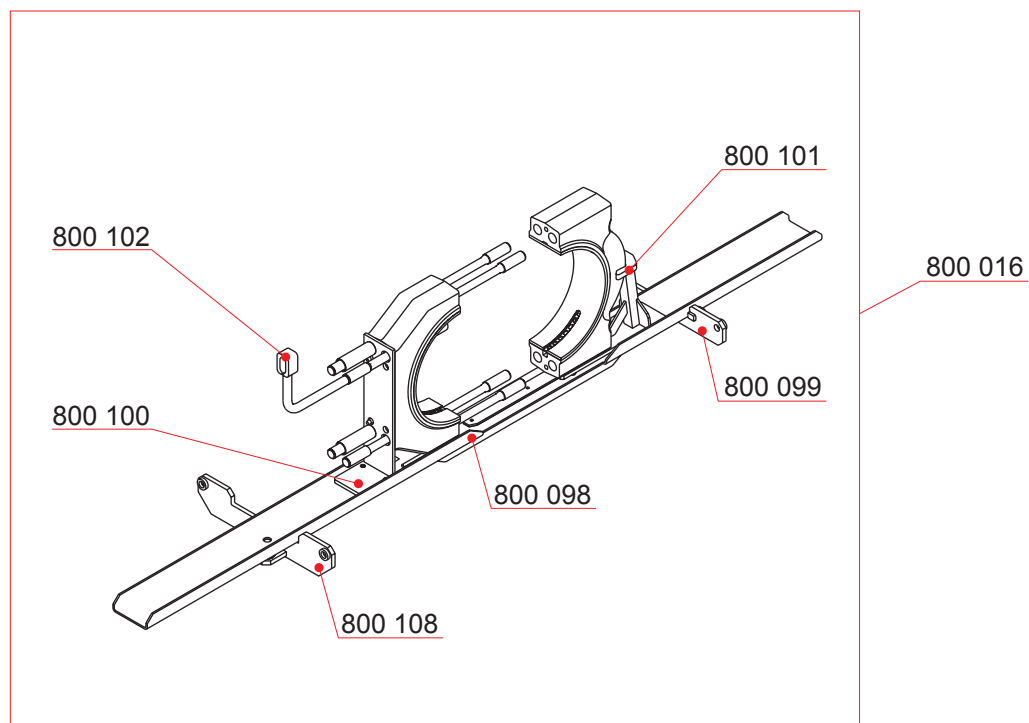
Стр.: 2(2)

Обновлен: 12.02.2014

Инструменты для поршня

Деталь №	Описание	Кол-во [Шт.]	Вес [кг]
800 012	Подъемное приспособление для поршня	1	5.8
800 013	Зажим. приспособ. для поршневых колец	1	9.9

Инструменты для шатуна

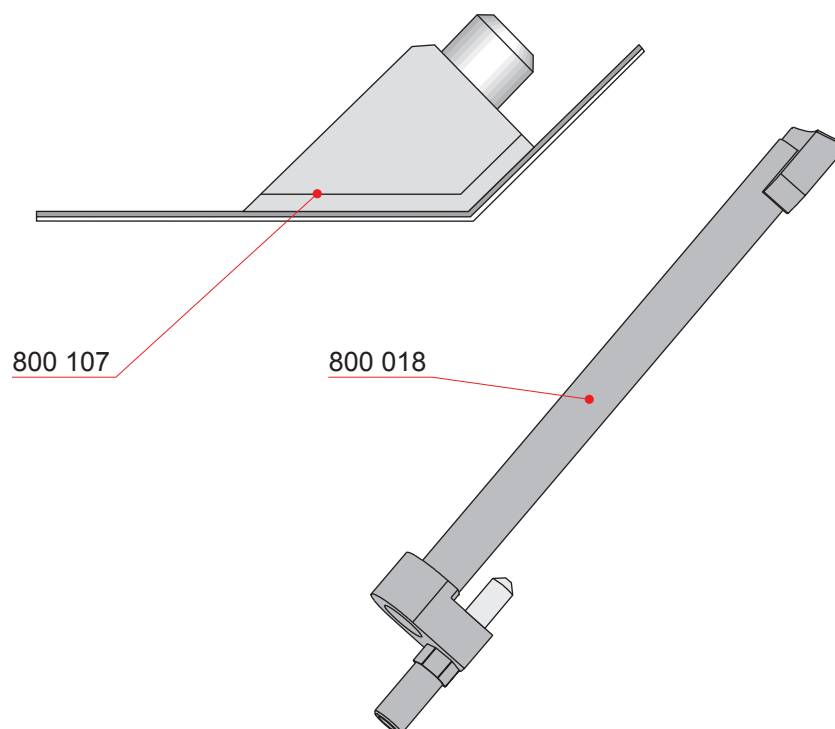


Деталь №	Описание	Кол-во [Шт.]	Вес [кг]
800 016	Сборные ограждения, полностью	1	23.7
800 098	Узловое ограждение	1	-
800 099	Опора	1	-
800 100	Монтажные салазки	1	-
800 101	Монтажные салазки	1	-
800 102	Монтажная опора	1	-
800 108	Опора	1	-

Редакция: В

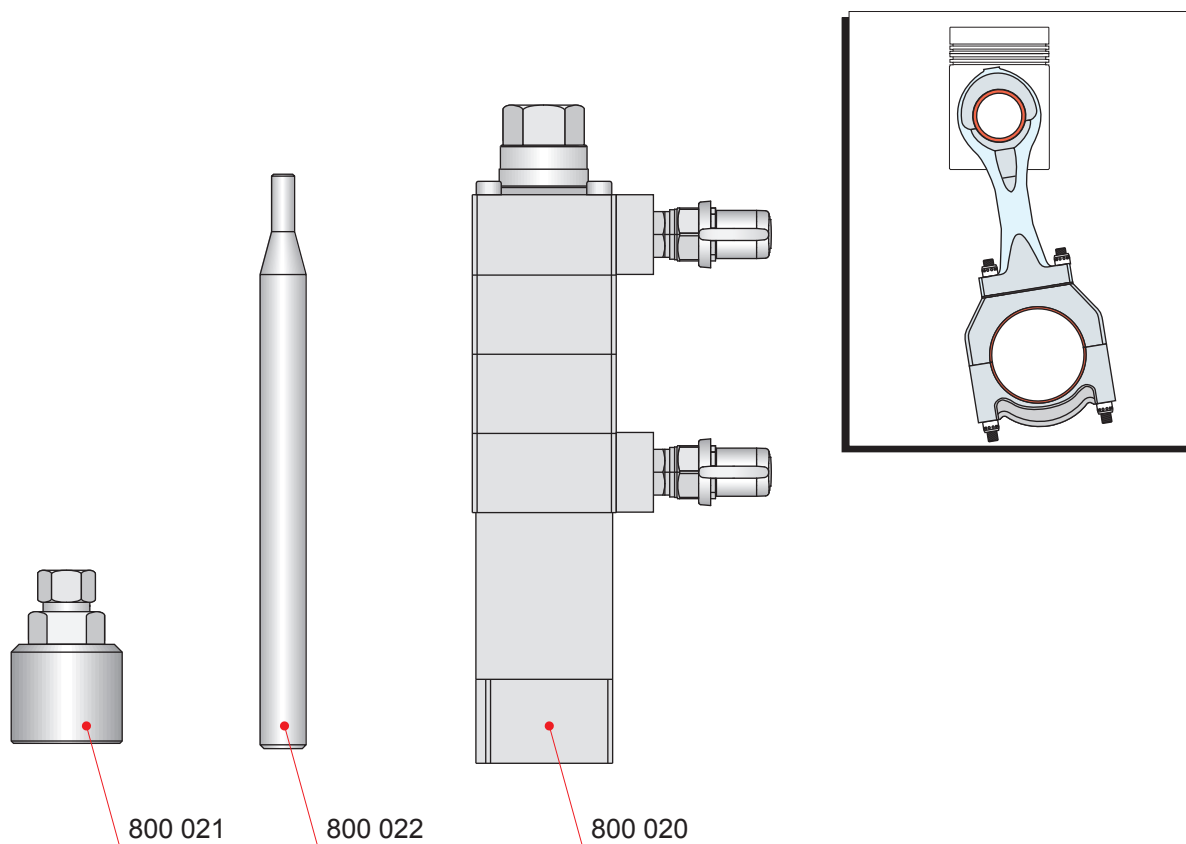
Стр.: 2(2)

Обновлен: 12.02.2014

Инструменты для шатуна

Деталь №	Описание	Кол-во [Шт.]	Вес [кг]
800 018	Ограничитель, для использования с 800168	1	1.0
800 107	Приспособление	1	0.9

Гидравлические приспособления для затяжки

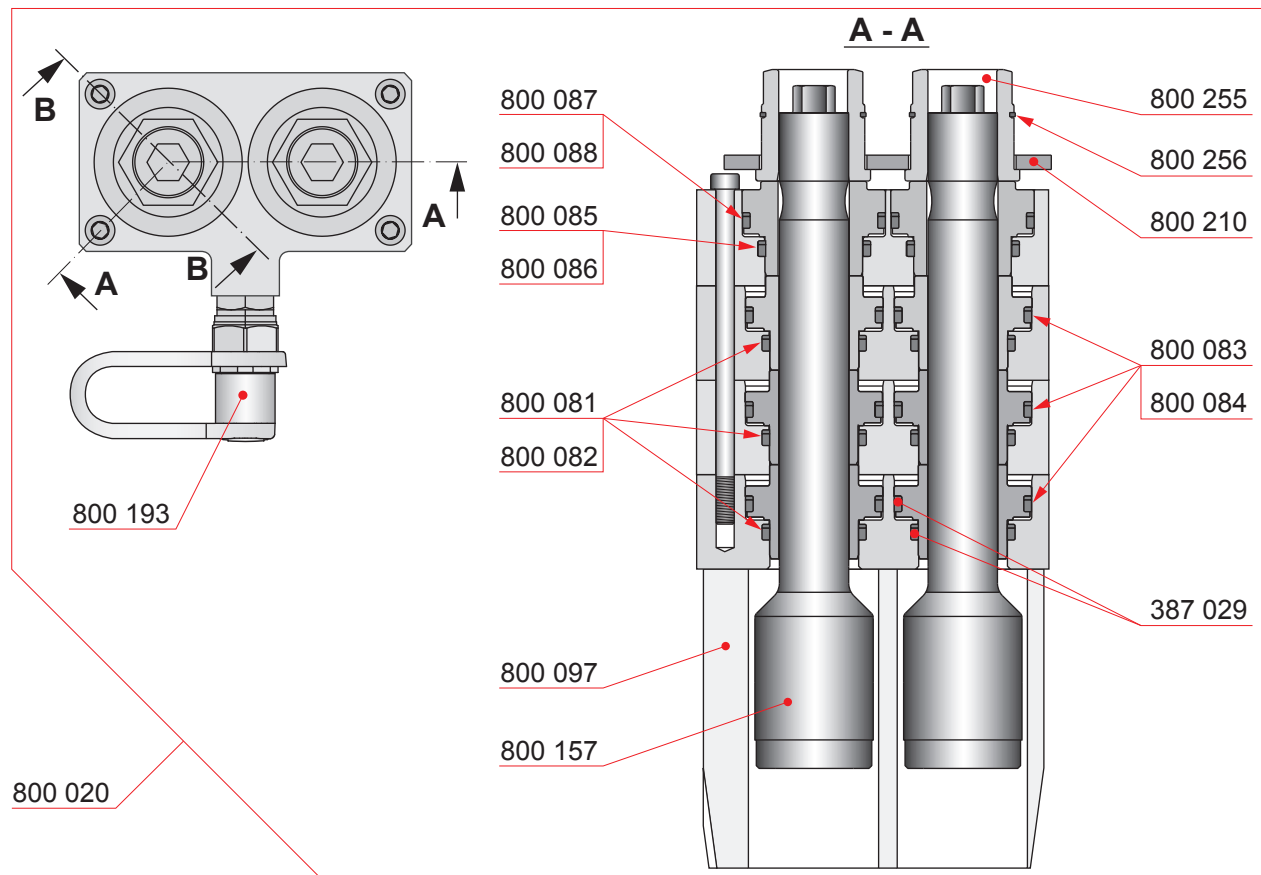


Деталь №	Описание	Кол-во [Шт.]	Вес [кг]
800 020	Гидравл. приспособление M27*2, включая 800097	2	10.4
800 021	Съемник шпилки M27*2	1	0.5
800 022	Штифт для затяжки гаек M27*2	1	0.1

Редакция: А

Стр.: 2(4)

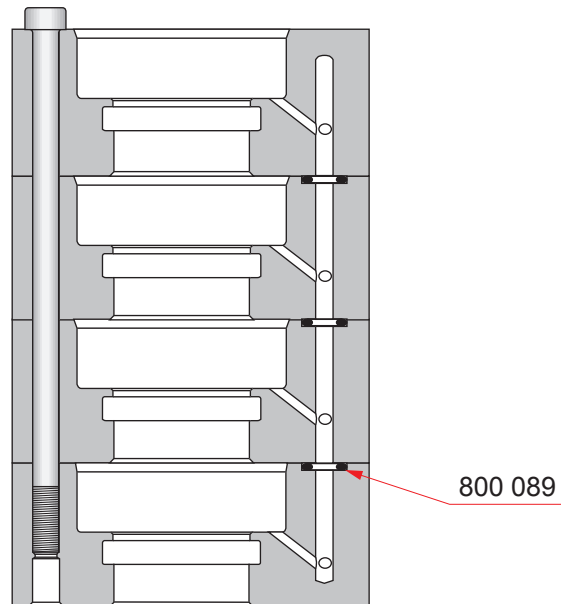
Обновлен: 15.09.2014

Гидравлические приспособления для затяжки

Деталь №	Описание	Кол-во [Шт.]	Вес [кг]
800 020	Гидравл. приспособление M27*2, включая 800097	1	10.4
800 081	Опорное кольцо	6	-
800 082	О-уплотнительное кольцо	6	-
800 083	О-уплотнительное кольцо	6	-
800 084	Опорное кольцо	6	-
800 085	Опорное кольцо	2	-
800 086	О-уплотнительное кольцо	2	-
800 087	О-уплотнительное кольцо	2	-
800 088	Опорное кольцо	2	-
800 097	Распорная втулка M27*2	1	2.0
800 157	Винт для гидр. приспособл. для затяжки M27	2	1.1
800 193	Быстроразъемное соединение, охватываемое	2	0.1
800 210	Стопорная пластина	1	0.3
800 255	Гайка	2	0.2
800 256	Стопорное кольцо	2	-
387 029	Сборочный герметик	1	-

Гидравлические приспособления для затяжки

В - В

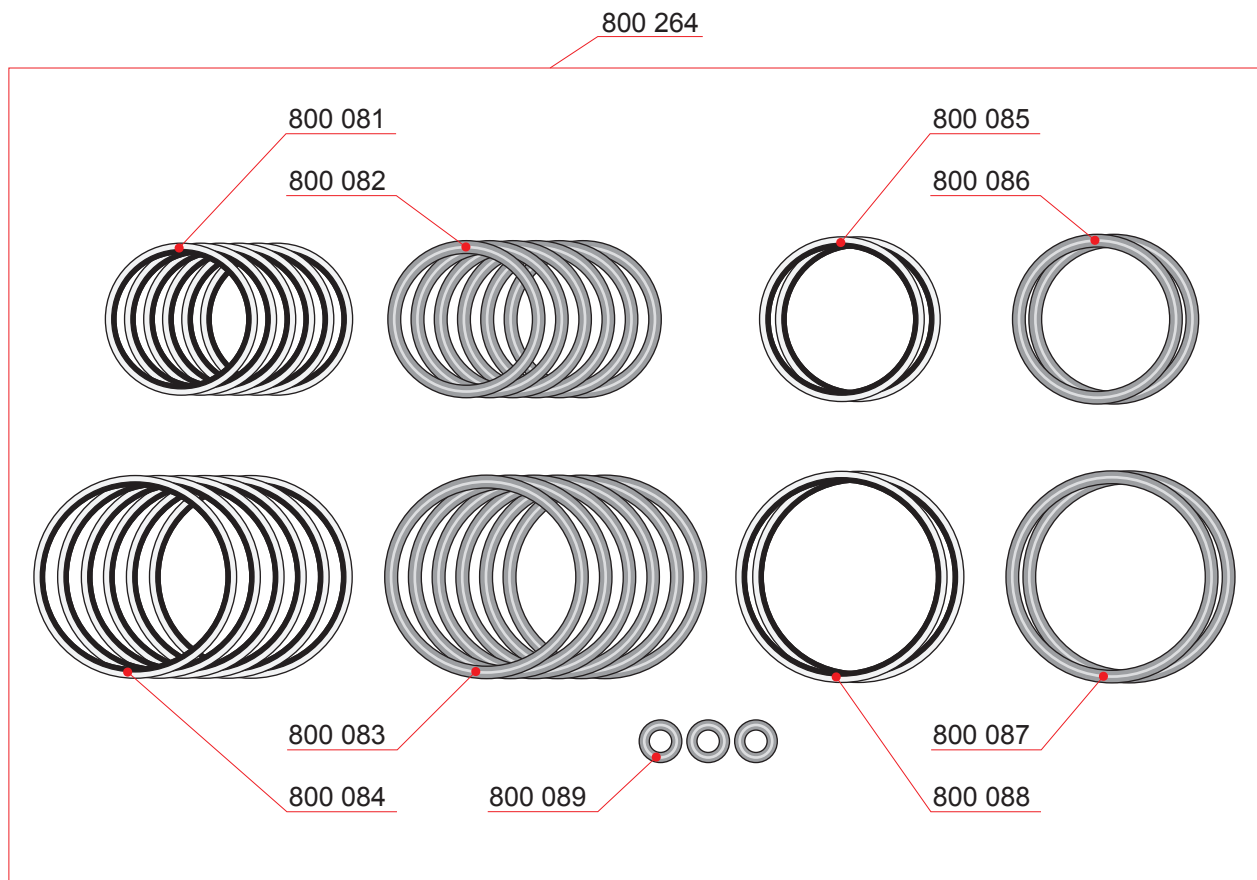


Деталь №	Описание	Кол-во [Шт.]	Вес [кг]
800 089	О-уплотнительное кольцо	3	-

Редакция: А

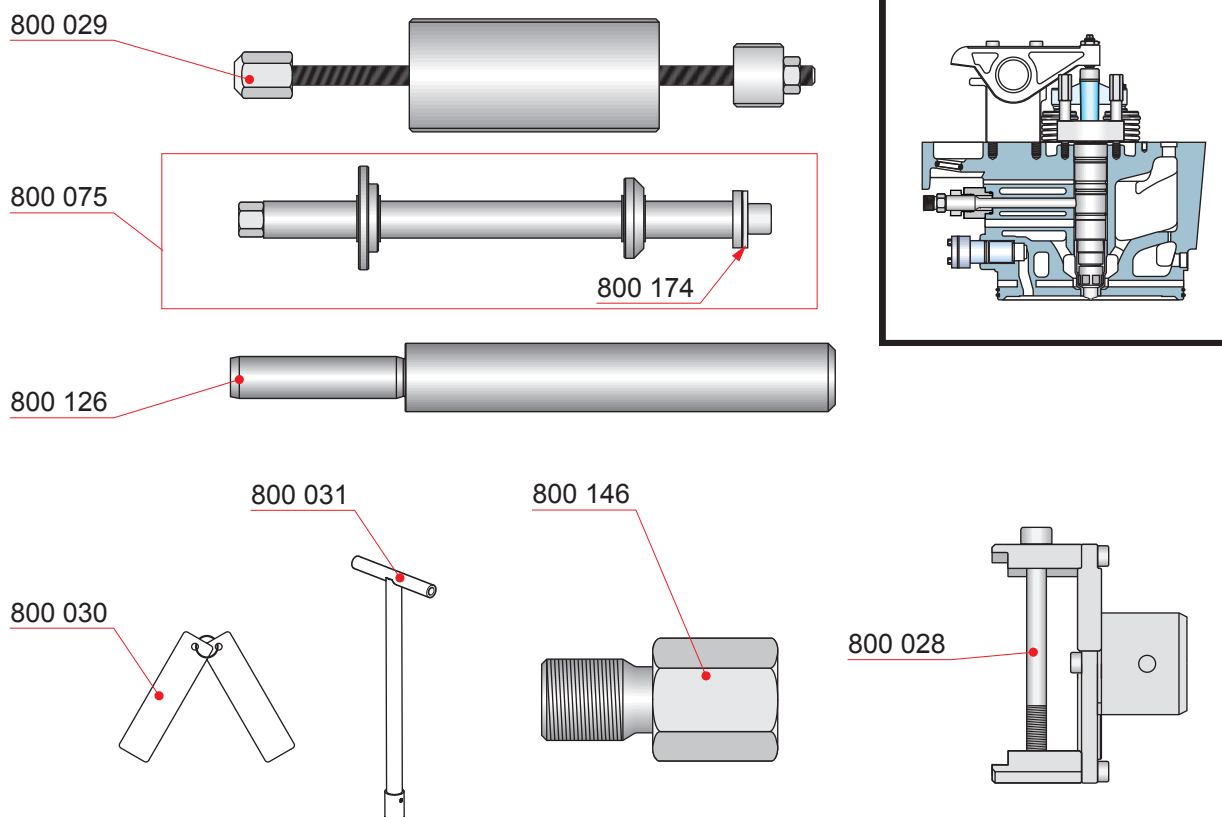
Стр.: 4(4)

Обновлен: 15.09.2014

Гидравлические приспособления для затяжки

Деталь №	Описание	Кол-во [Шт.]	Вес [кг]
800 264	Набор уплотнений для приспособлений для гидравлической затяжки	1	-
800 081	Опорное кольцо	6	-
800 082	О-уплотнительное кольцо	6	-
800 083	О-уплотнительное кольцо	6	-
800 084	Опорное кольцо	6	-
800 085	Опорное кольцо	2	-
800 086	О-уплотнительное кольцо	2	-
800 087	О-уплотнительное кольцо	2	-
800 088	Опорное кольцо	2	-
800 089	О-уплотнительное кольцо	3	-

Инструменты для головки цилиндра

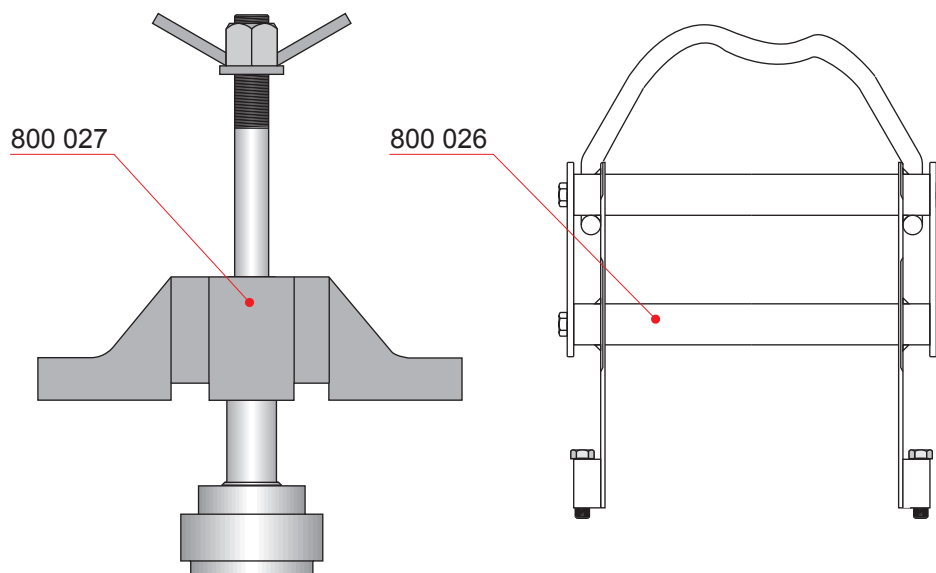


Деталь №	Описание	Кол-во [Шт.]	Вес [кг]
800 028	Шлифовальное приспособление для клапанов	1	1.7
800 029	Съемник для инжект. и пускового клапана	1	4.8
800 030	Измерительный щуп для зазора клапанов	1	-
800 031	Т-образный ключ для индикаторного клапана	1	0.4
800 075	Очищ. приспособ. для уплотн. поверх. инжекц. клапана	1	3.1
800 174	Войлок для очистки	1	-
800 126	Съемник для направляющей втулки клапанов	1	4.5
800 146	Переходник для съемника	1	0.3

Редакция: В

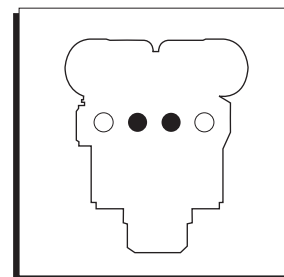
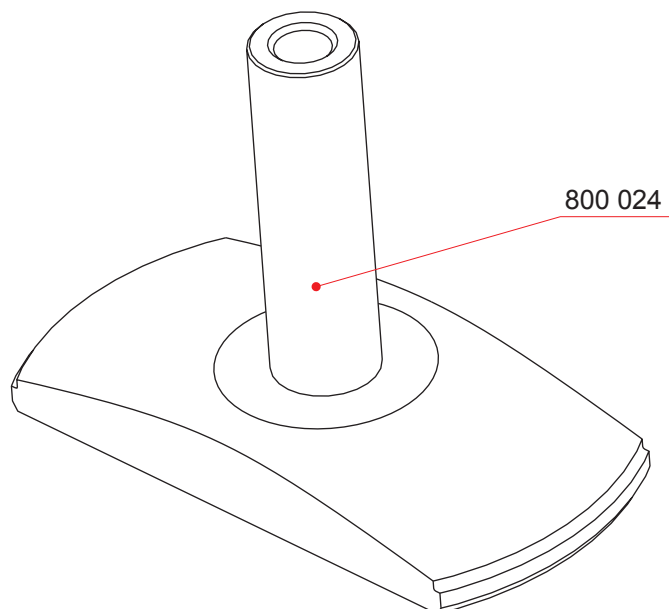
Стр.: 2(2)

Обновлен: 24.02.2015

Инструменты для головки цилиндра

Деталь №	Описание	Кол-во [Шт.]	Вес [кг]
800 026	Подъемное приспособление для головки цилиндра	1	10.1
800 027	Приспос. для монтажа и демонтажа клапанов	1	9.5

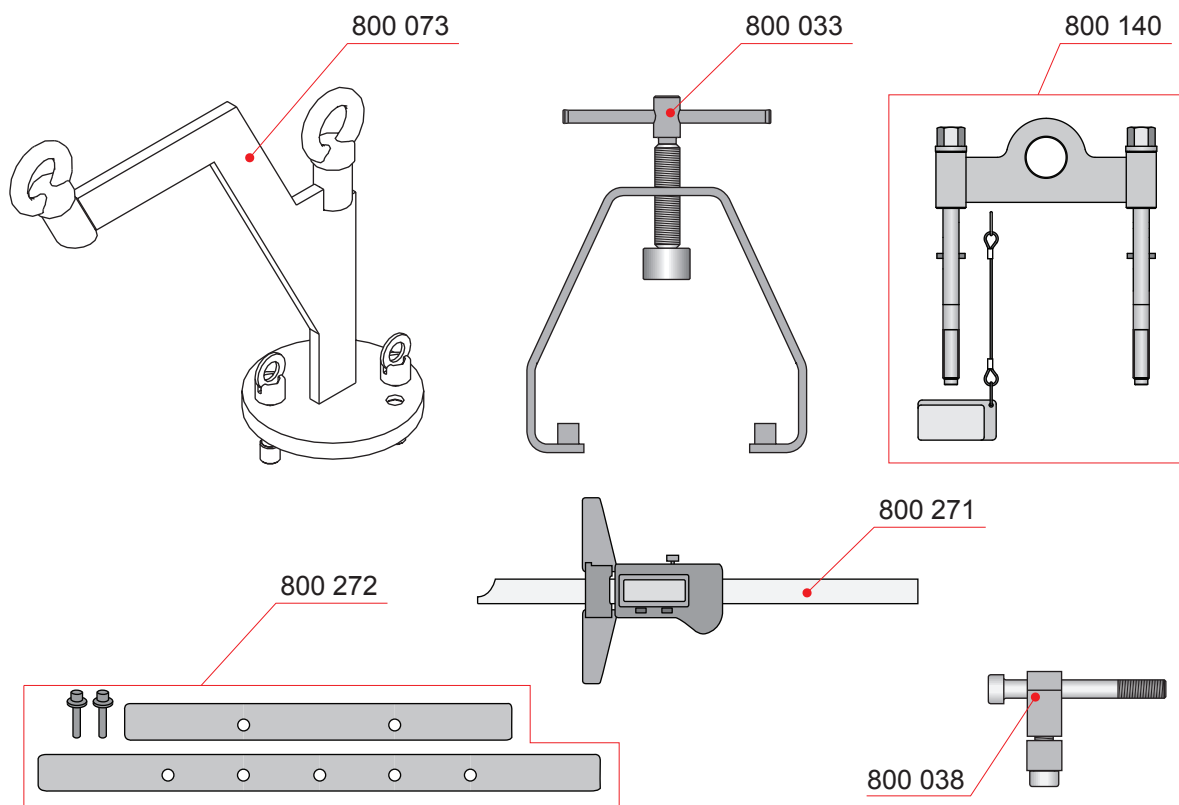
Инструменты для промежуточной передачи



Деталь №	Описание	Кол-во [Шт.]	Вес [кг]
800 024	Пластина экстрактора	1	4.5

Данная страница оставлена пустой намеренно.

Инструменты для инжекторного оборудования

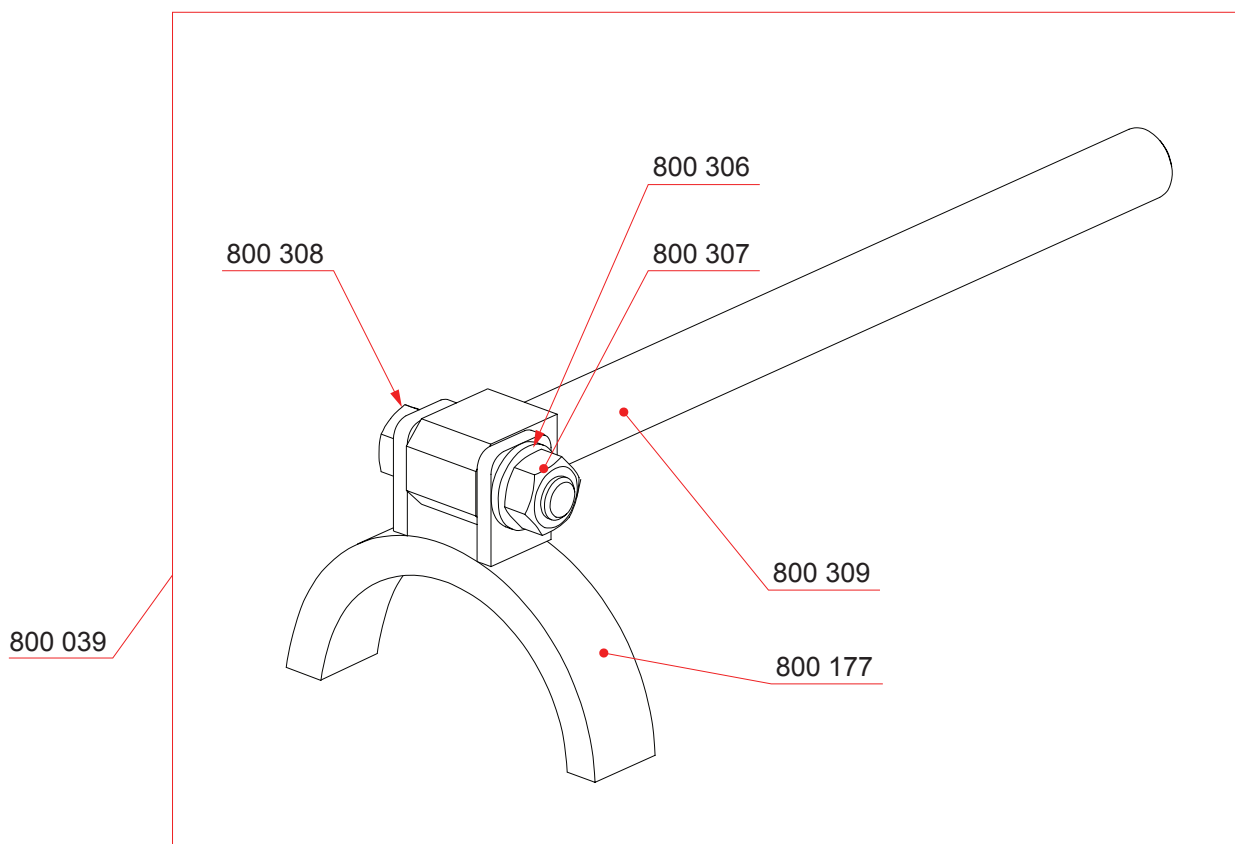


Деталь №	Описание	Кол-во [Шт.]	Вес [кг]
800 033	Съемник для пружины инжекторного насоса	1	3.4
800 038	Ограничитель хода рейки топливного насоса	1	0.2
800 073	Подъемное приспособление для инжекторного насоса	1	3.8
800 140	Съемник для толкателя инжектора *	1	1.8
800 271	Цифровой глубиномер с выводом данных, 150 мм	1	1.0
800 272	Одиная подставка удлинения, 180 мм	1	0.5

Редакция: Е

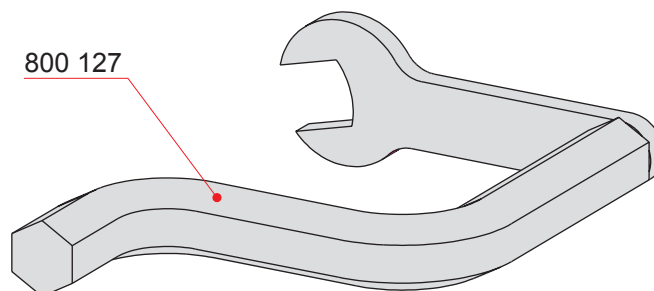
Стр.: 2(7)

Обновлен: 21.01.2013

Инструменты для инжекторного оборудования

Деталь №	Описание	Кол-во [Шт.]	Вес [кг]
800 039	Присобл. для перемещ. рукавов топл. трубок	1	1.2
800 177	Седло	1	0.3
800 306	Шайба	1	-
800 307	Гайка	1	-
800 308	Винт	1	-
800 309	Рукоятка	1	0.7

Инструменты для инжекторного оборудования



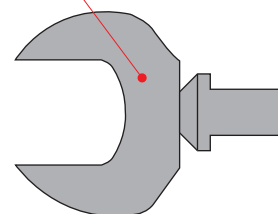
800 037



800 035



800 036

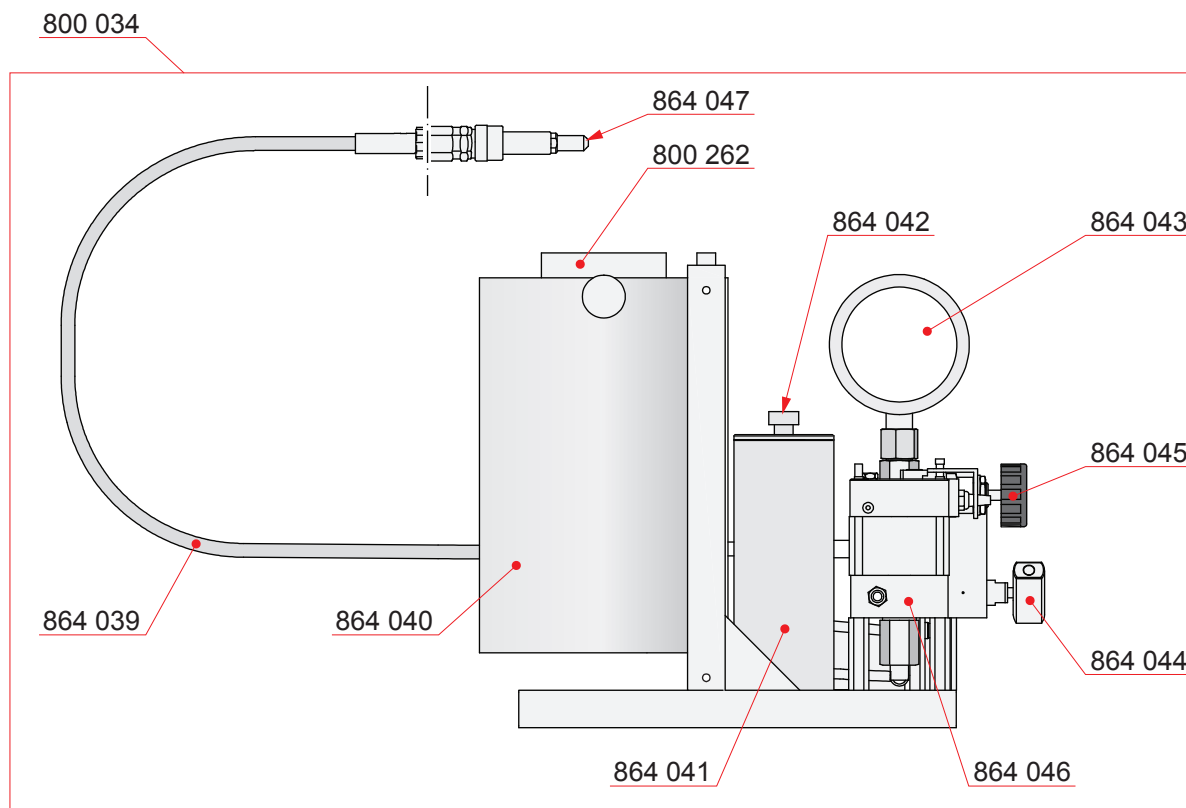


Деталь №	Описание	Кол-во [Шт.]	Вес [кг]
800 035	Торцевой ключ 36 мм	1	0.2
800 036	Накидной гаечный ключ для затяжки инжект. трубок	1	0.3
800 037	Торцевой ключ 55 мм для глухой гайки форсунки	1	1.8
800 127	Приспособл. для соед. детали, винт фланца	1	0.6

Редакция: E

Стр.: 4(7)

Обновлен: 21.01.2013

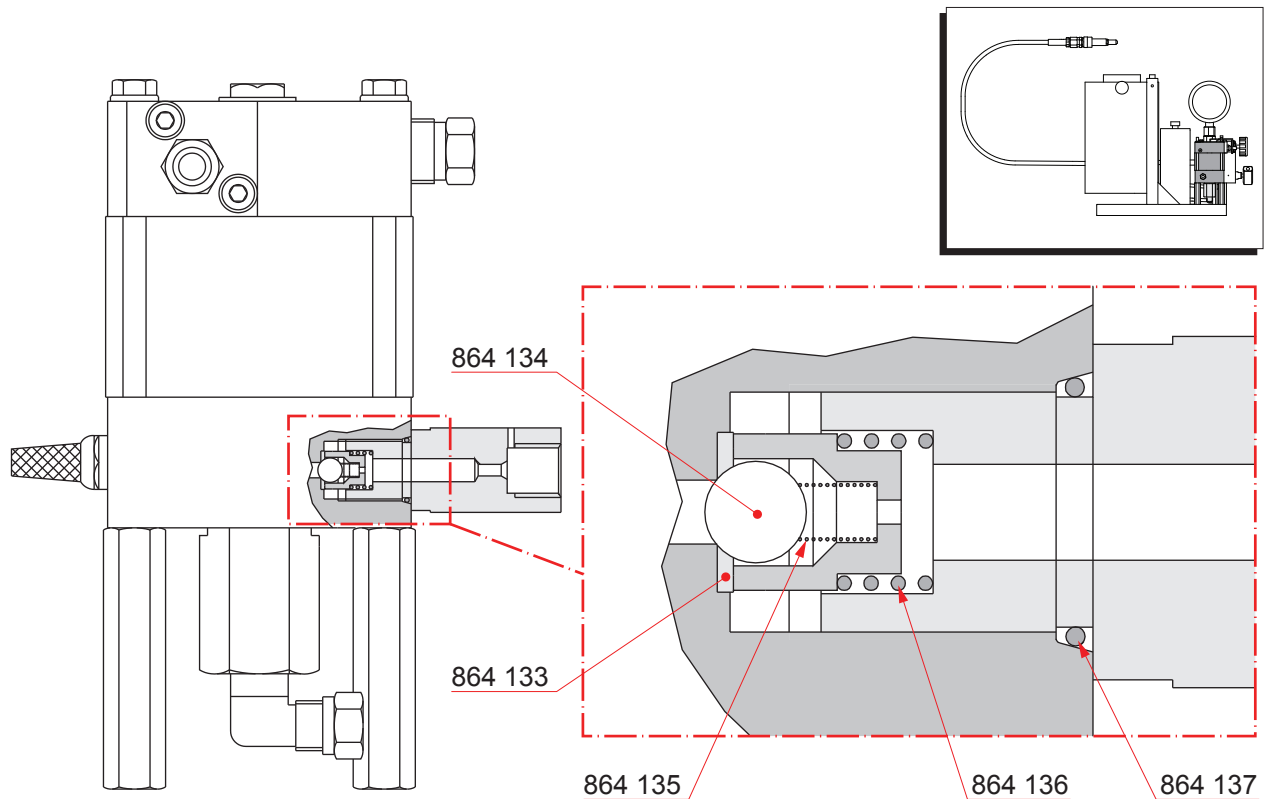
Инструменты для инжекторного оборудования

Деталь №	Описание	Кол-во [Шт.]	Вес [кг]
800 034	Контрольный инструмент для инжекторного клапана (*)	1	17.0
800 262	Держатель	1	6.0
864 047	Переходник	1	0.5
864 039	Шланг	1	0.8
864 040	Инжекционная камера	1	0.8
864 041	Резервуар	1	1.0
864 042	Крышка	1	0.5
864 043	Манометр	1	0.6
864 044	Клапан	1	3.0
864 045	Клапан регулирования давления	1	2.0
864 046	Насос высокого давления	1	4.0

Примеч. (*) По доступному комплекту уплотнений см. страницу 5 и 6.

Примеч. (*) Требуется регулярная калибровка инструмента.

Инструменты для инжекторного оборудования



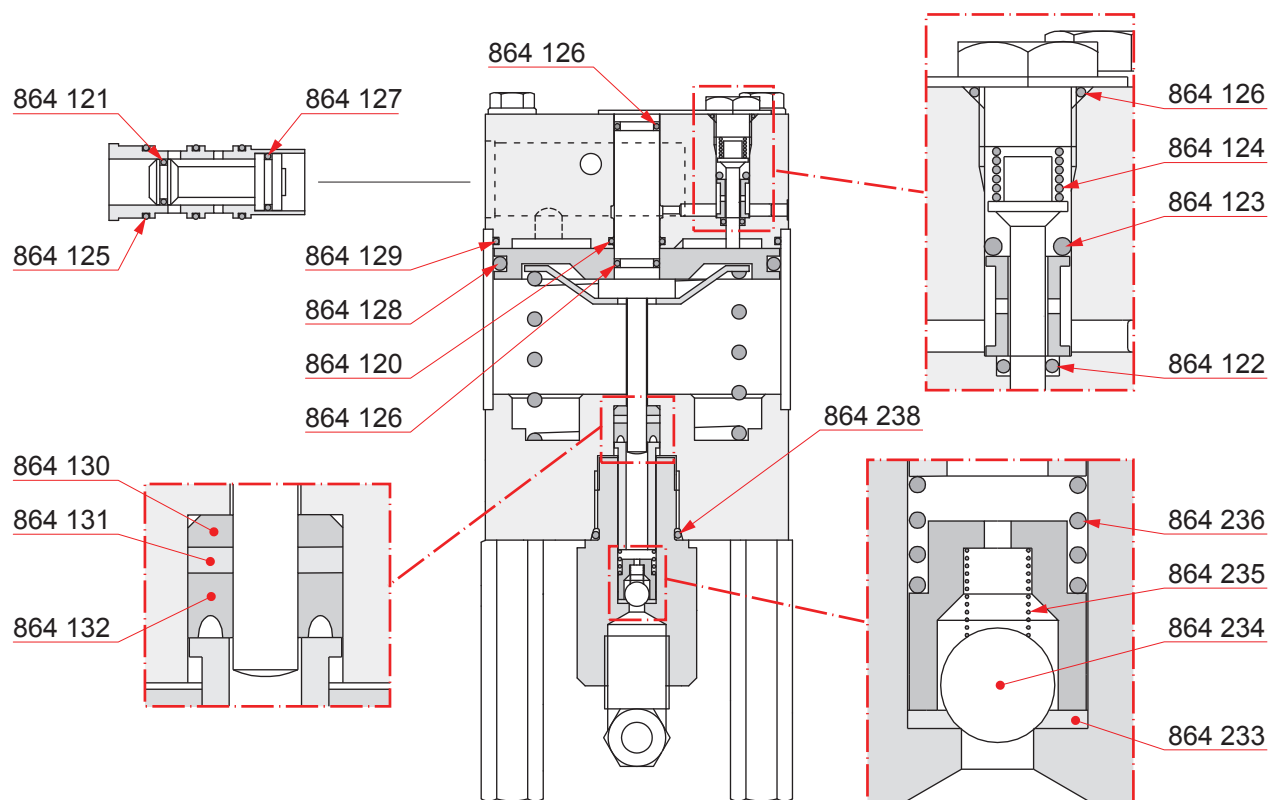
Деталь №	Описание	Кол-во [Шт.]	Вес [кг]
864 119	Комплект уплотнений для устройства тестирования инжекторного клапана	1	-
864 133	Гнездо (1)	2	-
864 134	Шарик (1)	2	-
864 135	Пружина (1)	2	-
864 136	Пружина (1)	2	-
864 137	О-уплотнительное кольцо (1)	1	-

Примеч. (1) Части, входящие в комплект, отдельно недоступны!

Редакция: E

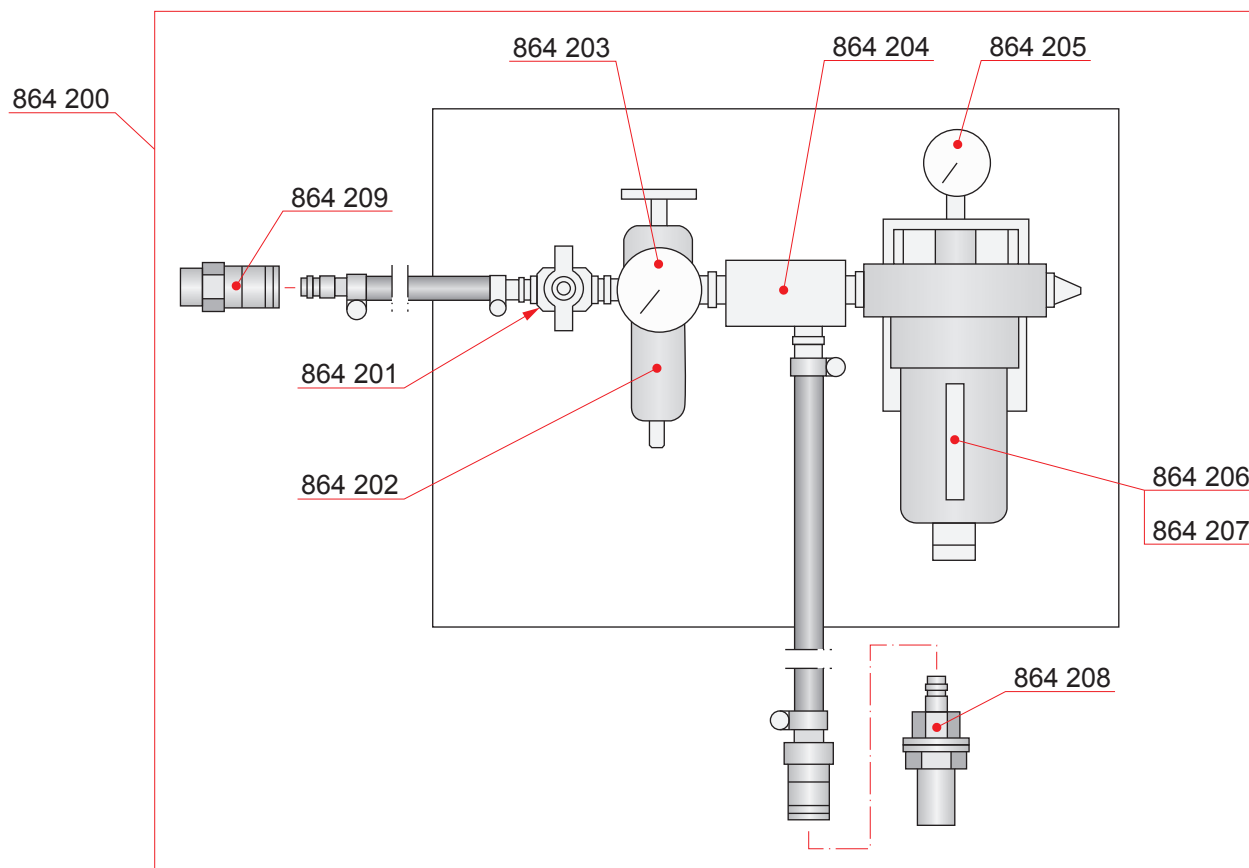
Стр.: 6(7)

Обновлен: 21.01.2013

Инструменты для инжекторного оборудования

Деталь №	Описание	Кол-во [Шт.]	Вес [кг]	Деталь №	Описание	Кол-во [Шт.]	Вес [кг]
864 119	Комплект уплотнений для устройства тестирования инжекторного клапана	1	-	864 235	Пружина (1)	2	-
864 120	О-уплотнительное кольцо (1)	1	-	864 236	Пружина (1)	2	-
864 121	О-уплотнительное кольцо (1)	1	-	864 238	О-уплотнительное кольцо (1)	1	-
864 122	О-уплотнительное кольцо (1)	1	-	Примеч.	(1) Части, входящие в комплект, отдельно недоступны!		
864 123	О-уплотнительное кольцо (1)	1	-				
864 124	Пружина (1)	1	-				
864 125	О-уплотнительное кольцо (1)	3	-				
864 126	О-уплотнительное кольцо (1)	3	-				
864 127	О-уплотнительное кольцо (1)	1	-				
864 128	О-уплотнительное кольцо (1)	1	-				
864 129	О-уплотнительное кольцо (1)	1	-				
864 130	Опорное кольцо (1)	1	-				
864 131	Запасное кольцо (1)	1	-				
864 132	Уплотнение (1)	1	-				
864 233	Уплотнение (1)	2	-				
864 234	Шарик (1)	2	-				

Инструменты для инжекторного оборудования



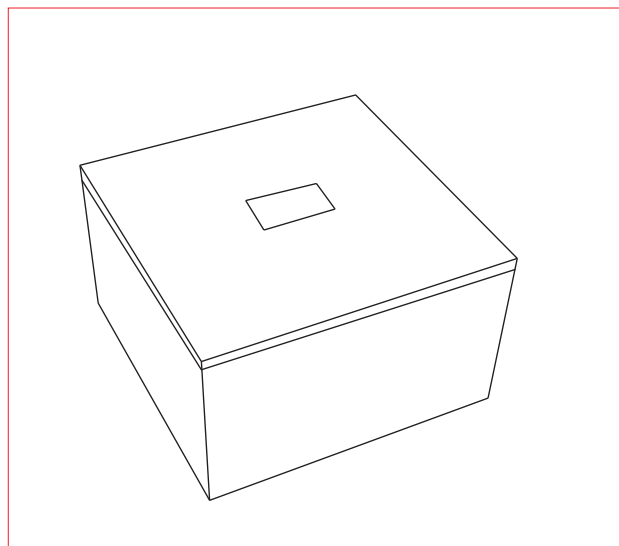
Деталь №	Описание	Кол-во [Шт.]	Вес [кг]
864 200	Сепаратор масляного тумана (1)	1	4.0
864 201	Клапан	1	0.2
864 202	Регулятор давления	1	1.0
864 203	Манометр	1	0.1
864 204	Магистраль	1	0.5
864 205	Манометр	1	0.1
864 206	Воздушный фильтр	1	0.3
864 207	Элемент фильтра	1	0.1
864 208	Ниппель	1	-
864 209	Быстроразъемное соединение	1	-

Примеч. (1) Используется с устройством для испытания инжекторного клапана.

Примеч. (2) Не входит в состав устройства для испытания инжекторного клапана.

Данная страница оставлена пустой намеренно.

Инструменты для турбоагнетателя



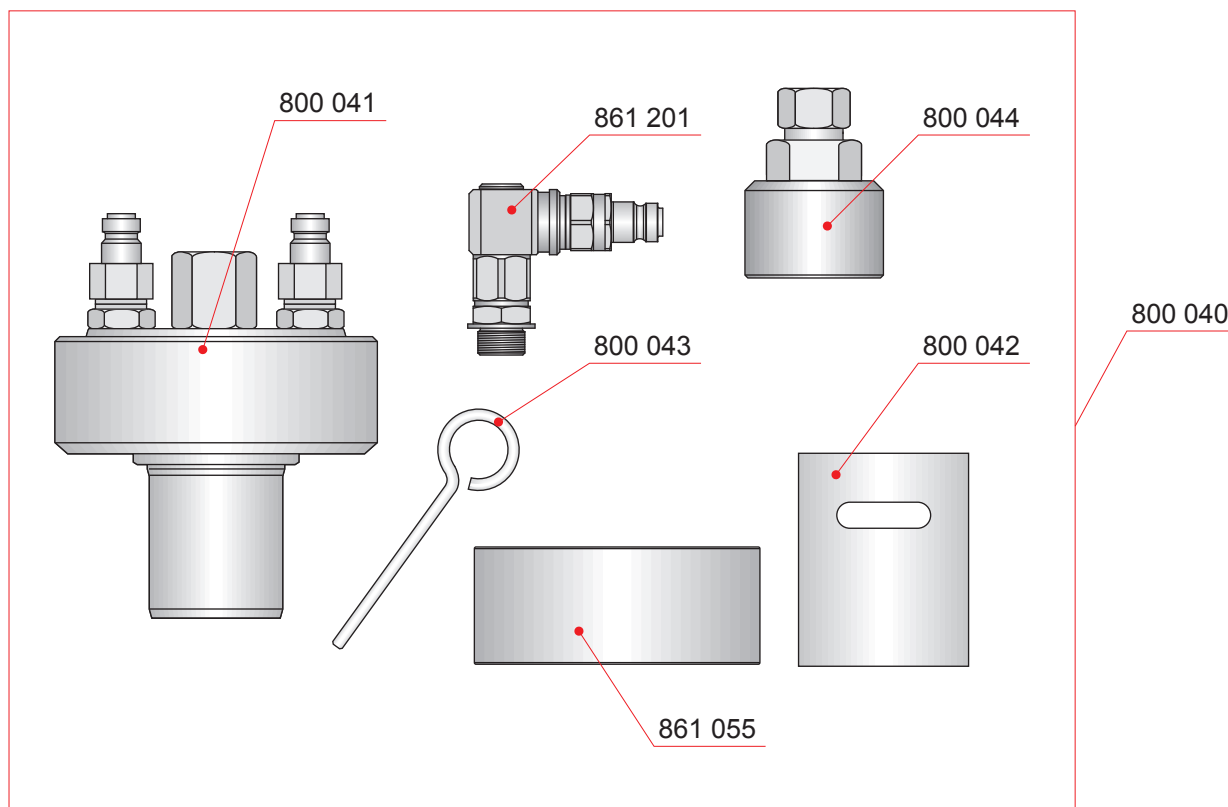
800 312

Деталь №	Описание	Кол-во [Шт.]	Вес [кг]
800 312	Инструменты для турбоагнетателя *)	1	85.0

Примеч. *) При заказе укажите номер двигателя, тип и серийный номер / номер Ht турбоагнетателя

Данная страница оставлена пустой намеренно.

Гидравлический инструмент (M42)

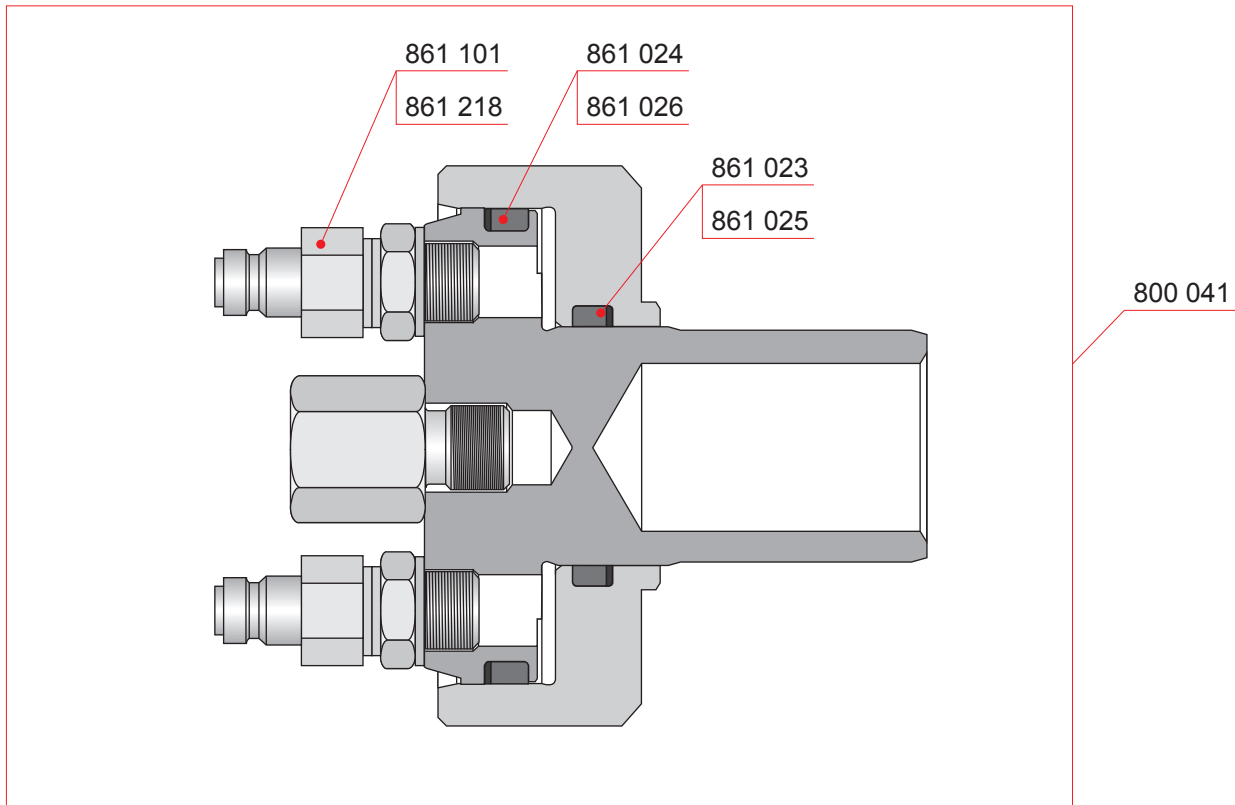


Деталь №	Описание	Кол-во [Шт.]	Вес [кг]
800 040	Гидравлические приспособления	1	0.3
800 041	Гидравлический цилиндр M42	2	5.5
800 042	Распорная втулка M42	2	2.2
800 043	Штифт для затяжки гаек M42	1	-
800 044	Съемник шпильки M42	1	1.1
861 055	Распор. втулка для крепления большого противовеса	2	1.1
861 201	Вертлюжное соединение	2	0.3

Редакция: D

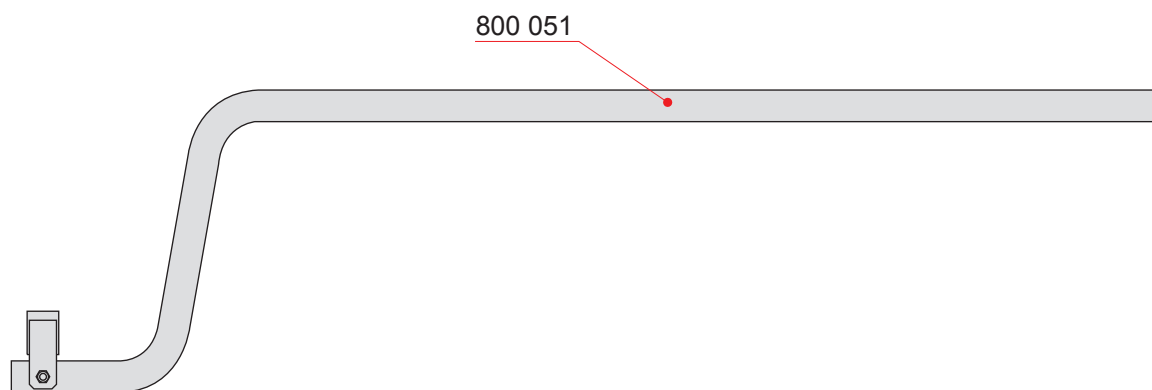
Стр.: 2(3)

Обновлен: 05.06.2015

Гидравлический инструмент (M42)

Деталь №	Описание	Кол-во [Шт.]	Вес [кг]
800 041	Гидравлический цилиндр M42	1	5.5
861 023	О-уплотнительное кольцо	1	-
861 024	О-уплотнительное кольцо	1	-
861 025	Опорное кольцо	1	-
861 026	Опорное кольцо	1	-
861 101	Быстроразъемное соединение, охватываемое	2	-
861 218	Уплотнительное кольцо	2	-

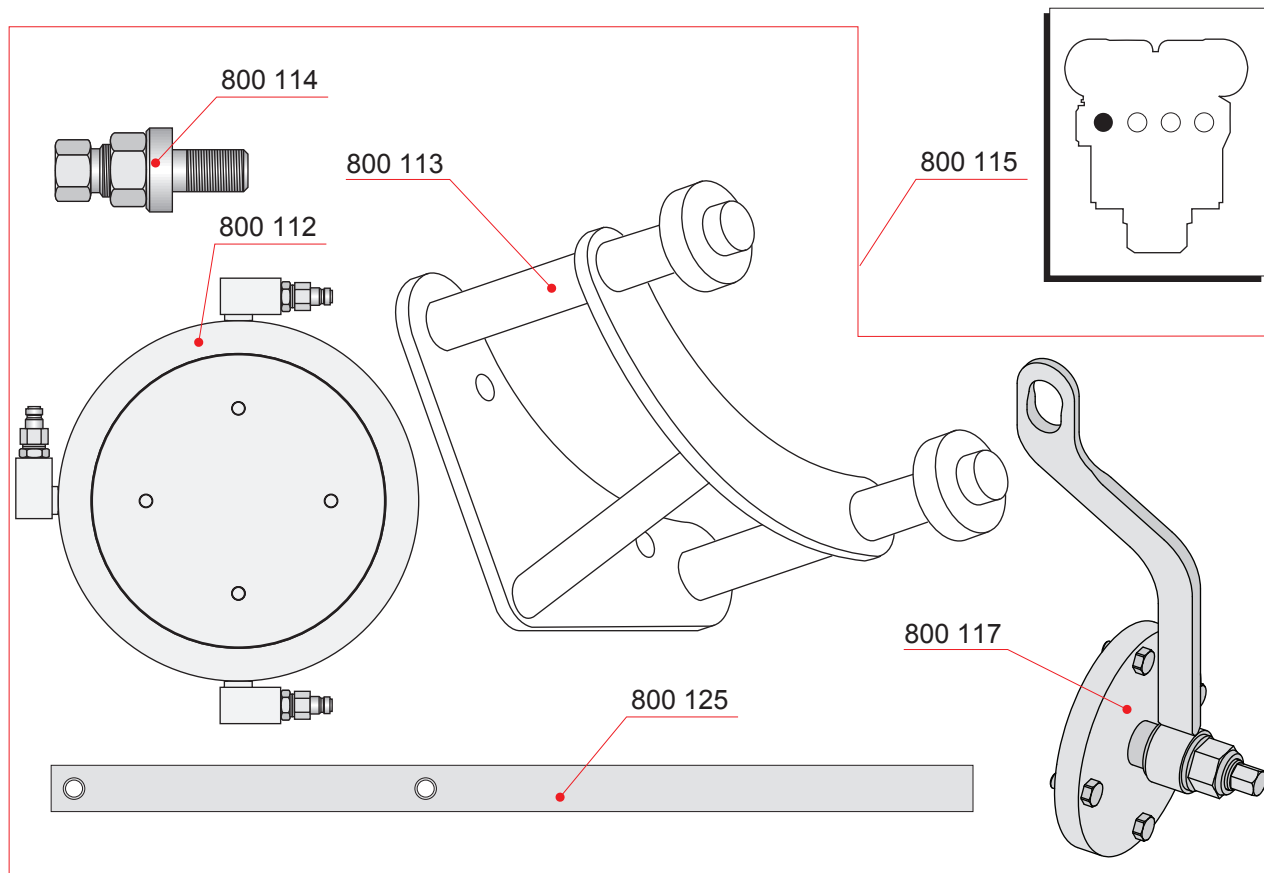
Гидравлический инструмент (M42)



Деталь №	Описание	Кол-во [Шт.]	Вес [кг]
800 051	Подъемный инструмент для гидроцилиндра	1	-

Данная страница оставлена пустой намеренно.

Гидравлический инструмент (M80)

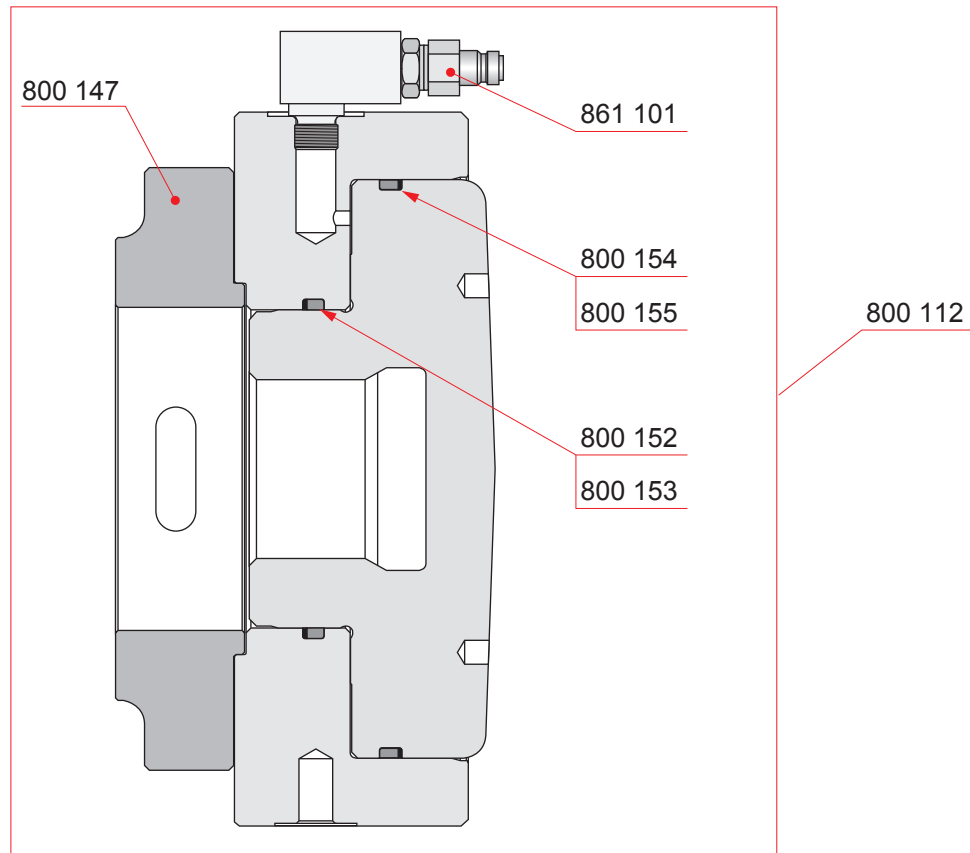


Деталь №	Описание	Кол-во [Шт.]	Вес [кг]
800 115	Гидравл. приспособление для затяжки, полное	1	90.0
800 112	Гидравл. приспособление, включая 800147	1	61.8
800 113	Опора для гидравл. приспособл. 800112	1	3.6
800 114	Приспос. для монтажа и демонтажа	1	1.2
800 117	Подъемное устройство для гидравлического инструмента	1	5.8
800 125	Крепежная лапа для гидравл. приспособл. 800112	1	0.5

Редакция: В

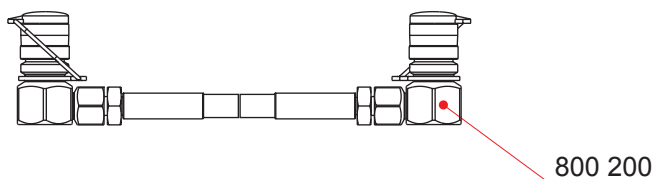
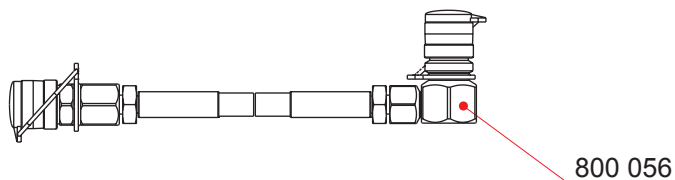
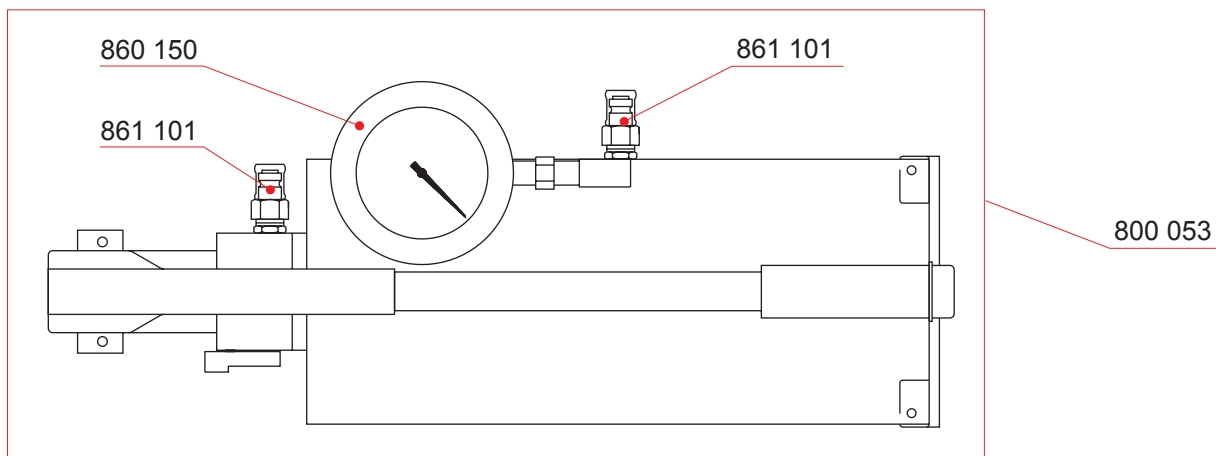
Стр.: 2(2)

Обновлен: 12.02.2014

Гидравлический инструмент (M80)

Деталь №	Описание	Кол-во [Шт.]	Вес [кг]
800 112	Гидравл. приспособление, включая 800147	1	61.8
800 147	Распорная втулка M80 для промежуточ. передач	1	-
800 152	O-уплотнительное кольцо	1	-
800 153	Опорное кольцо	1	-
800 154	O-уплотнительное кольцо	1	-
800 155	Опорное кольцо	1	-
861 101	Быстроразъемное соединение, охватываемое	3	-

Насос высокого давления

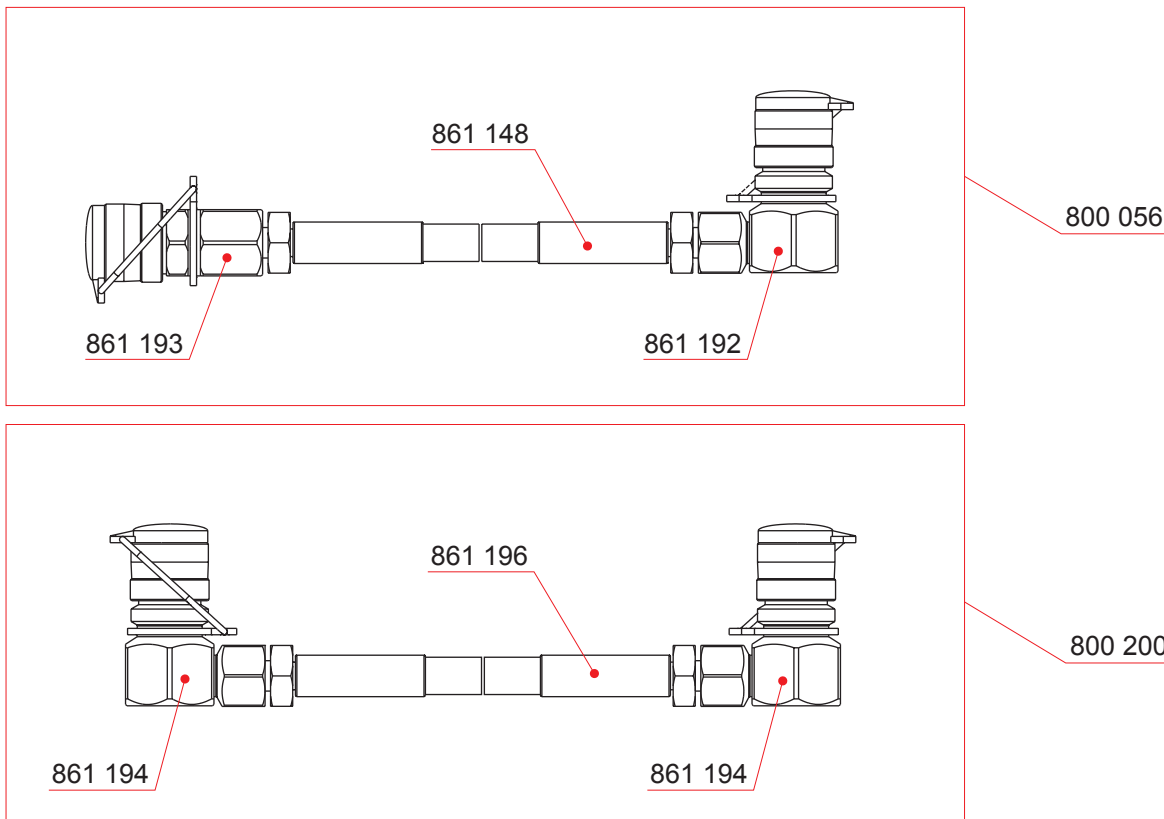


Деталь №	Описание	Кол-во [Шт.]	Вес [кг]
800 053	Насос высокого давления (1000 бар)	1	13.9
800 243	Ремонтный комплект для насоса высокого давления	1	-
860 150	Манометр	1	-
861 101	Быстроразъемное соединение, охватываемое	2	-
800 056	Гибкий шланг 3000 мм, включ. быстрораз. соединения	1	1.1
800 200	Гибкий шланг 1000 мм, включ. быстрораз. соединения	1	0.9

Редакция: В

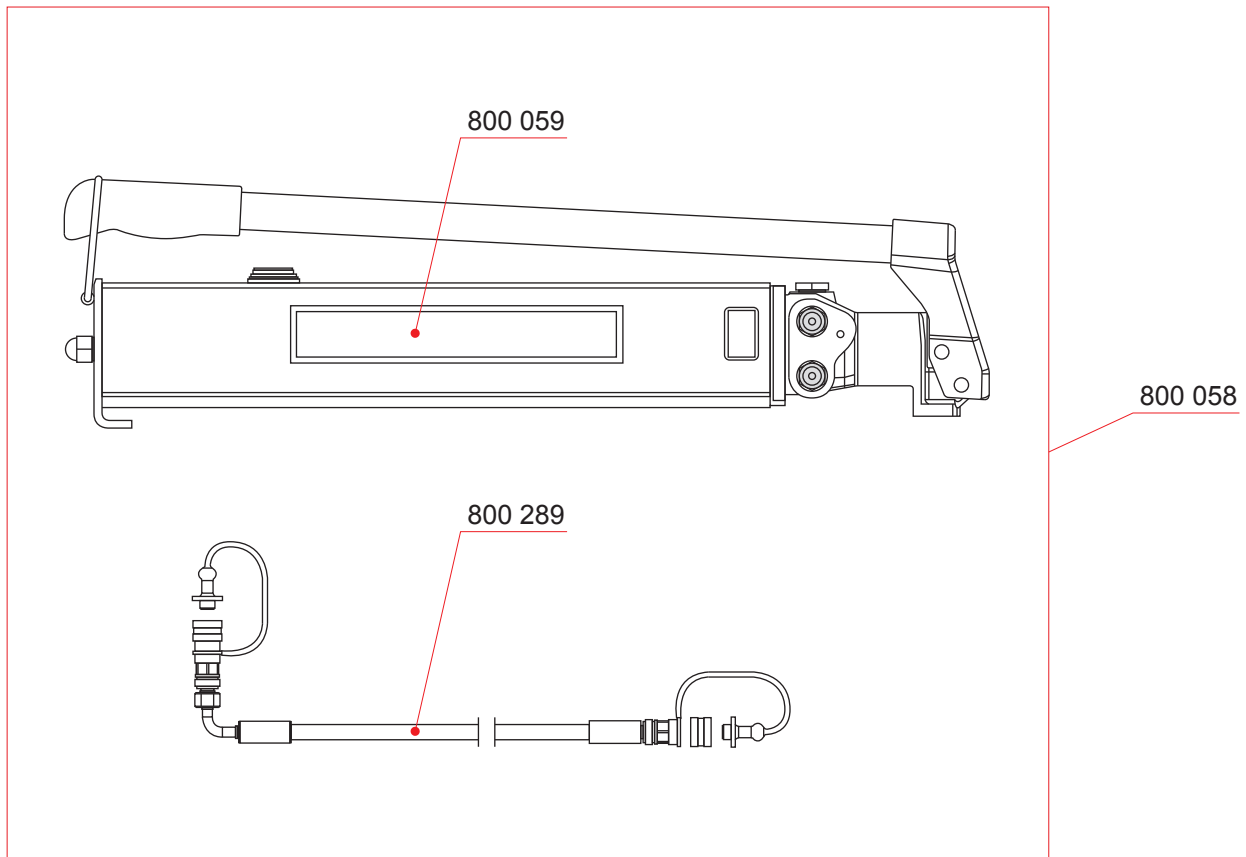
Стр.: 2(2)

Обновлен: 10.12.2009

Насос высокого давления

Деталь №	Описание	Кол-во [Шт.]	Вес [кг]
800 056	Гибкий шланг 3000 мм, включ. быстросоединения	2	1.1
861 148	Гибкий шланг 3000 мм	1	-
861 192	Соединительная деталь	1	-
861 193	Соединительная деталь	1	-
800 200	Гибкий шланг 1000 мм, включ. быстросоединения	3	0.9
861 194	Соединительная деталь	2	-
861 196	Гибкий шланг 780 мм	1	-

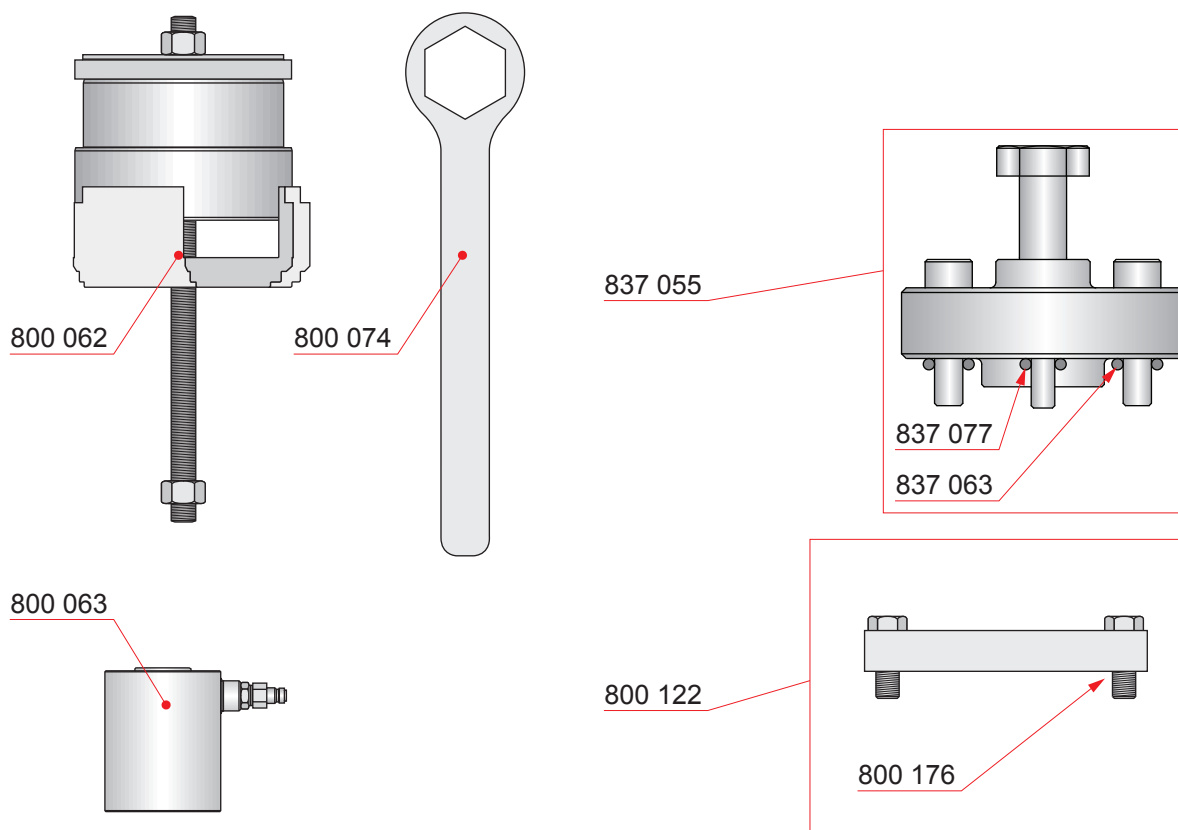
Ручной насос низкого давления



Деталь №	Описание	Кол-во [Шт.]	Вес [кг]
800 058	Насос низкого давления (150 бар)	1	-
800 059	Насос низкого давления (150 бар)	1	-
800 289	Гибкий шланг	2	-

Данная страница оставлена пустой намеренно.

Различные инструменты

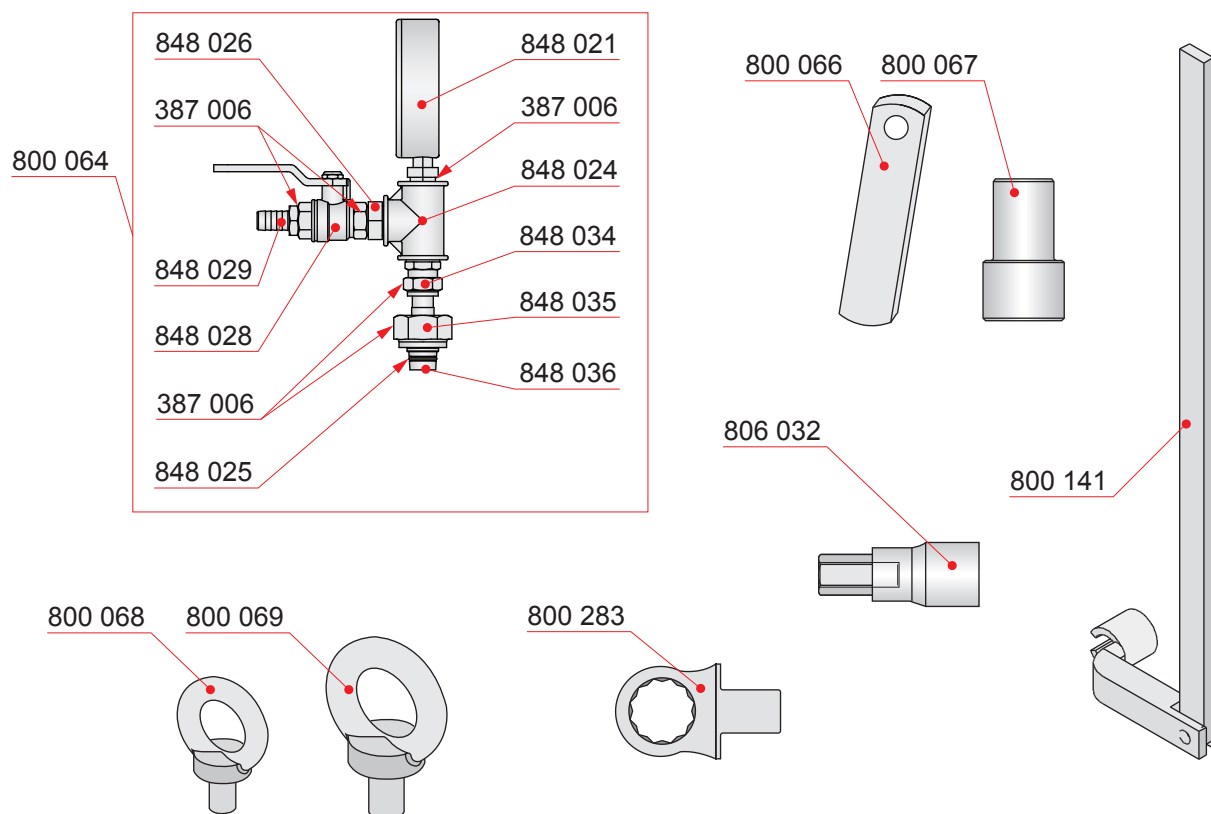


Деталь №	Описание	Кол-во [Шт.]	Вес [кг]
800 062	Присп. для монт./демонт. втулки подшип. распредев.	1	30.9
800 063	Гидравлический съемник	1	11.5
800 074	Ключ для центробежного фильтра	1	0.8
800 122	Пластина съемника для держ. элемента термостата	1	0.4
800 176	О-уплотнительное кольцо	2	-
837 055	Съемник для крыльчатки водяного насоса	1	0.4
837 063	О-уплотнительное кольцо	2	-
837 077	О-уплотнительное кольцо	2	-

Редакция: А

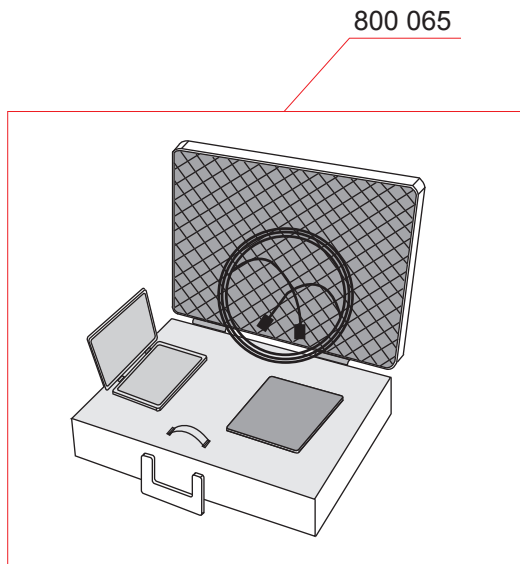
Стр.: 2(4)

Обновлен: 18.10.2013

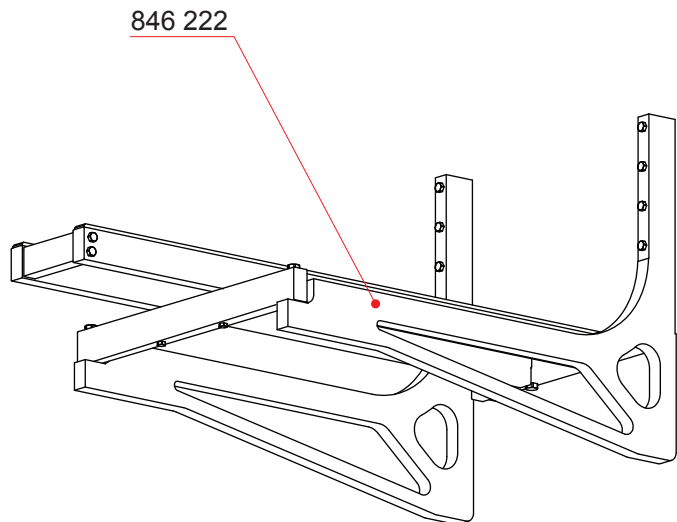
Различные инструменты

Деталь №	Описание	Кол-во [Шт.]	Вес [кг]	Деталь №	Описание	Кол-во [Шт.]	Вес [кг]
800 064	Инструм. для проверки затяжки цилиндров/клапанов	1	1.2	806 032	Наконеч., винт с шестигр. головкой 17 с 3/4" квад.	1	0.3
848 021	Манометр	1	0.2	387 006	Клеи	1	-
848 024	Переходник	1	-				
848 025	О-уплотнительное кольцо	1	-				
848 026	Муфта трубопровода	1	-				
848 028	Шариковый клапан	1	-				
848 029	Переходник шланга	1	-				
848 034	Муфта трубопровода	1	-				
848 035	Гайка	1	-				
848 036	Втулка	1	-				
800 066	Фиксирующая пластина для толкателя инжект. насоса	8	0.2				
800 067	Крепежный штифт для толкателя клапана	16	-				
800 068	Рым болт M12	1	0.2				
800 069	Рым болт M16	1	0.3				
800 141	Присп. для датчика температуры гильзы цилиндра	1	0.1				
800 283	Головка гаечного ключа с закрытым зевом 21 мм	1	0.1				

Различные инструменты



800 065



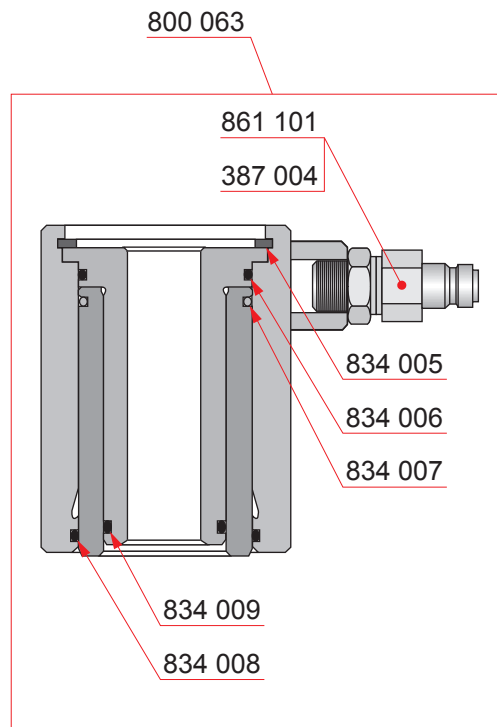
846 222

Деталь №	Описание	Кол-во [Шт.]	Вес [кг]
800 065	Индикатор биения, коленвал. D1-4.	1	4.3
846 222	Крепеж. инструмент для охладителя наддув. воздуха	1	161

Редакция: А

Стр.: 4(4)

Обновлен: 18.10.2013

Различные инструменты

Деталь №	Описание	Кол-во [Шт.]	Вес [кг]
800 063	Гидравлический съемник	1	11.5
834 005	Стопорное кольцо	1	-
834 006	О-уплотнительное кольцо	1	-
834 007	Упорное кольцо	1	-
834 008	О-уплотнительное кольцо	1	-
834 009	О-уплотнительное кольцо	1	-
861 101	Быстроразъемное соединение, охватываемое	2	-
387 004	Клеи	1	-

Эта страница оставлена намеренно пустой.

Wärtsilä это мировой лидер в области решений энергетики с полным жизненным циклом для судоходного и энергетического рынков. Делая акцент на технологических инновациях и общей эффективности, Wärtsilä максимизирует экологические и экономические характеристики судов и электростанций своих заказчиков. Ценные бумаги Wärtsilä торгуются на бирже NASDAQ OMX в Хельсинки, в Финляндии.

См. также www.wartsila.com

WÄRTSILÄ® является зарегистрированным товарным знаком. © 2017 Wärtsilä Corporation.

Wärtsilä Services Main Office Vaasa, Finland
24hrs Phone +358 10 709 080
Switchboard +358 10 709 0000
Fax +358 10 709 1380
Find local offices at www.wartsila.com/addresses

